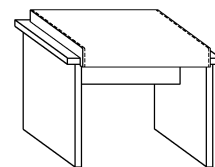




# BOND TABORET MAŁY

→ 60 ↑ 48 ↘ 38

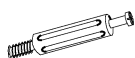


X 6



(a)

X 8



(b)

X 4 (15x12)



(c)

X 4 (15x17)



(d)

X 2 (3,5x40)

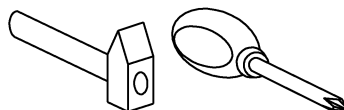


(e)

X 4



(f)



15 min

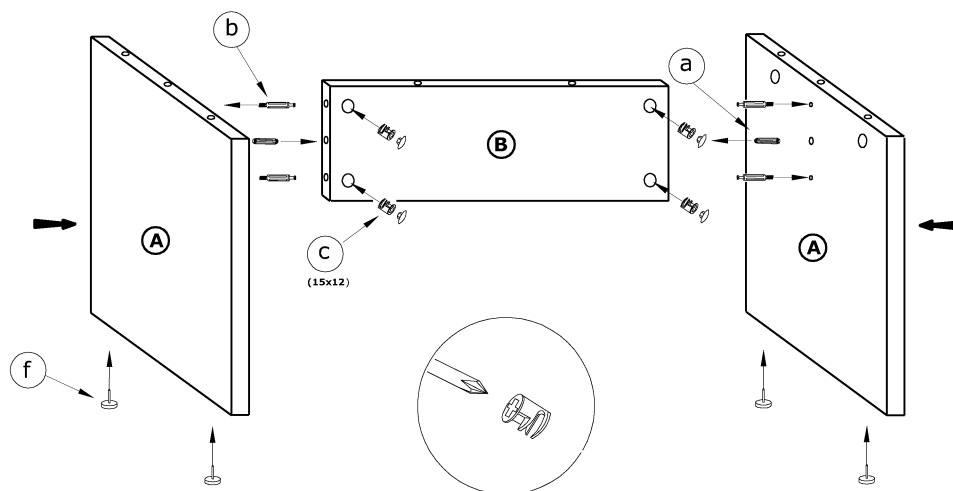


**1** - FAZY MONTAŻU

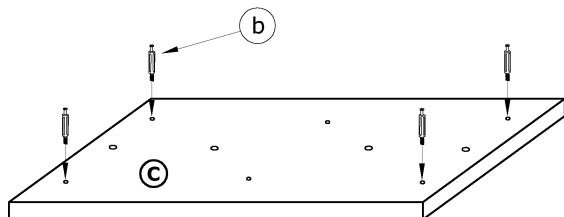
**A** - OZNACZENIE ELEMENTÓW

**a** - OZNACZENIE AKCESORIÓW

**1**



**2**



**3**

