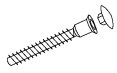


x 20



(a)

x 4



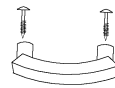
(b)

x 4



(c)

x 2



(d)

x 8
(3,5x30)



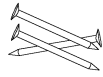
(g)

x 32
(4x16)



(h)

x 40



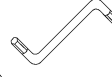
(i)

x 4

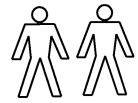


(j)

x 1



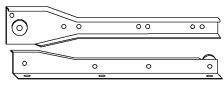
(k)



35 min

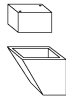


x 2 kpl. (400 mm)



(e)

x 4



(f)

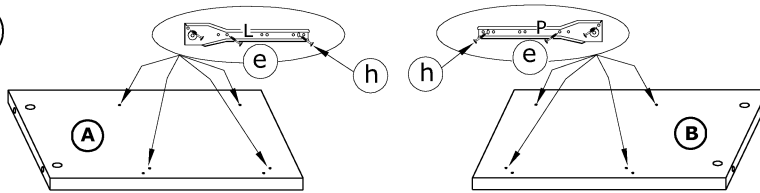


1 - FAZY MONTAŻU

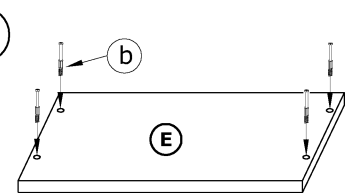
A - OZNACZENIE ELEMENTÓW

a - OZNACZENIE AKCESORIÓW

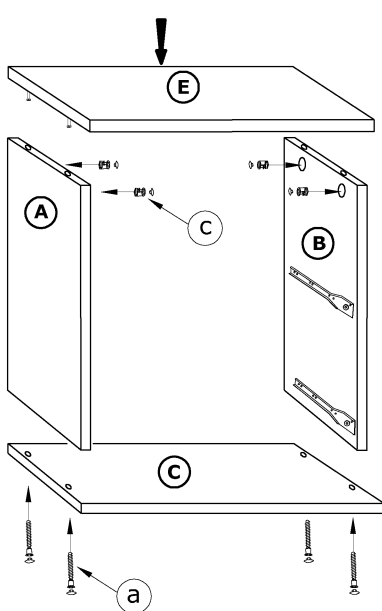
1



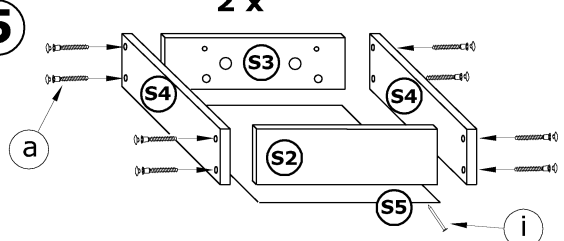
2



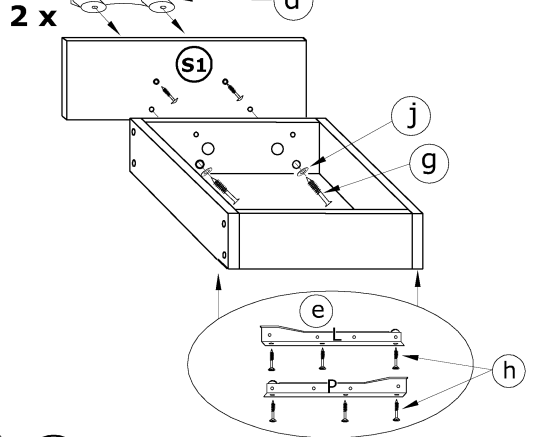
3



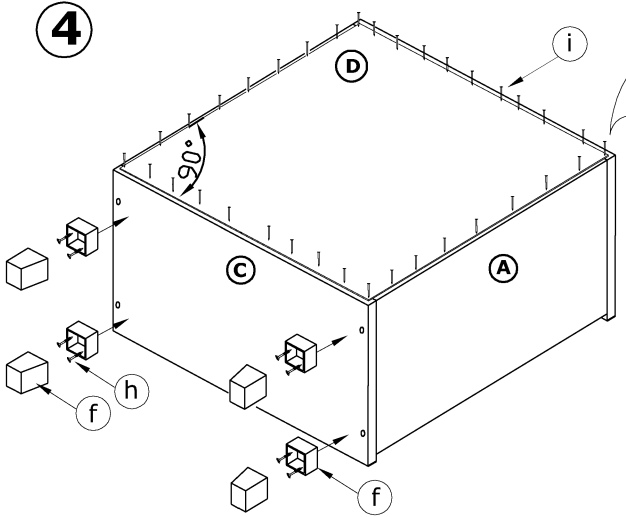
5



6



4



7

