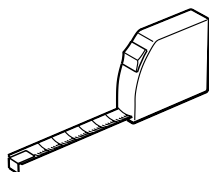
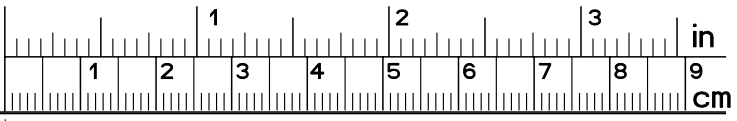


		mm			inch		
④	x 1	339	158	15	13 3/8	6 1/4	9/16
⑧	x 1	382	157	15	15	6 3/16	9/16
⑩	x 1	679	295	15	26 3/4	11 5/8	9/16
⑤	x 1	735	557	15	28 15/16	21 15/16	9/16
⑥	x 1	735	557	15	28 15/16	21 15/16	9/16
⑦	x 1	1047	211	15	41 1/4	8 5/16	9/16
⑨	x 1	1085	593	15	42 11/16	23 3/8	9/16
②	x 2	335	110	13	13 3/16	4 5/16	1/2
①	x 1	294	110	13	11 9/16	4 5/16	1/2
③	x 1	334	304	3	13 1/8	11 15/16	1/8





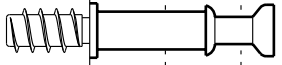
HW x 4



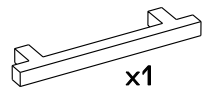
ADM x 10



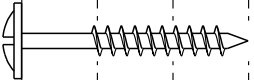
ADU x 4



BWC x 4



x1



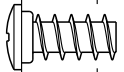
WH x 2



WA x 2



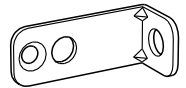
HV x 1



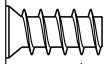
VB x 6



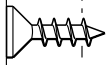
Ai x 4



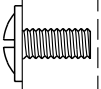
BLL x 4



BWF x 4



VG x 11



VR x 2



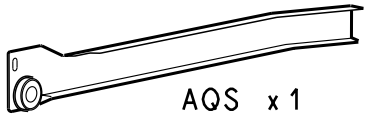
CF x 1



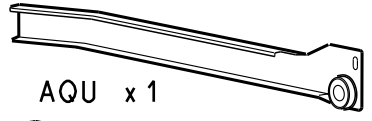
Ci x 2



ANK x 4



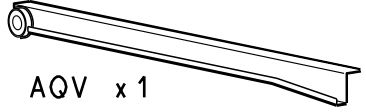
AQS x 1



AQU x 1

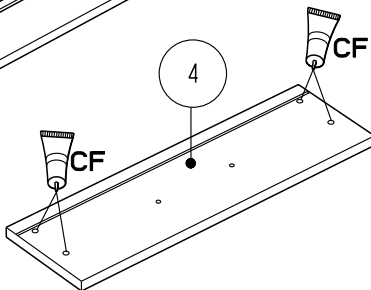
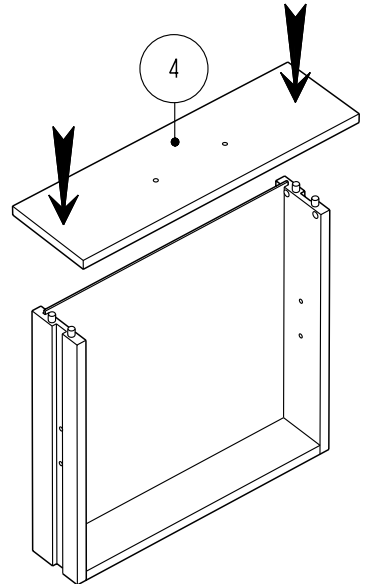
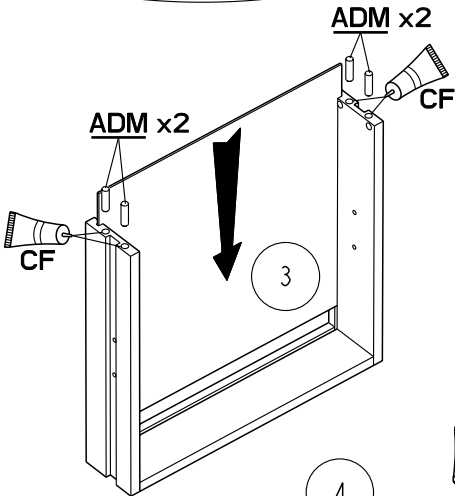
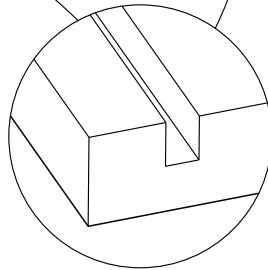
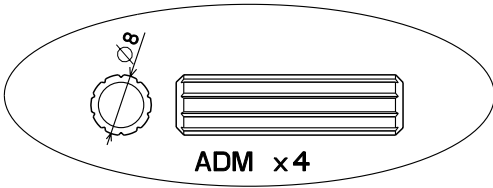
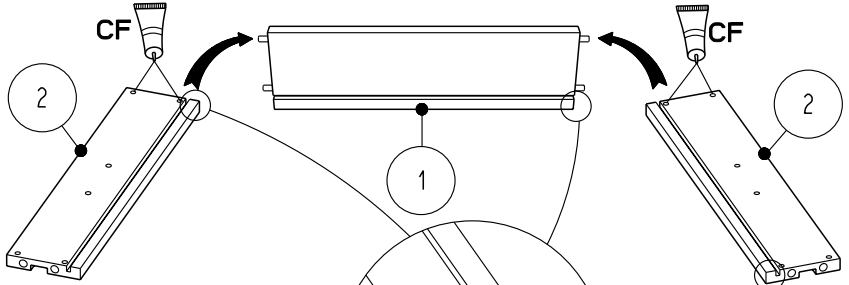
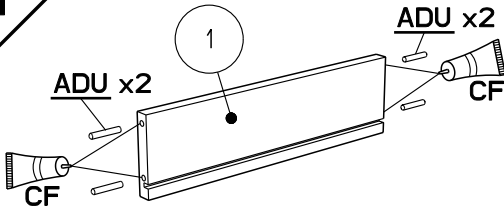


AQT x 1

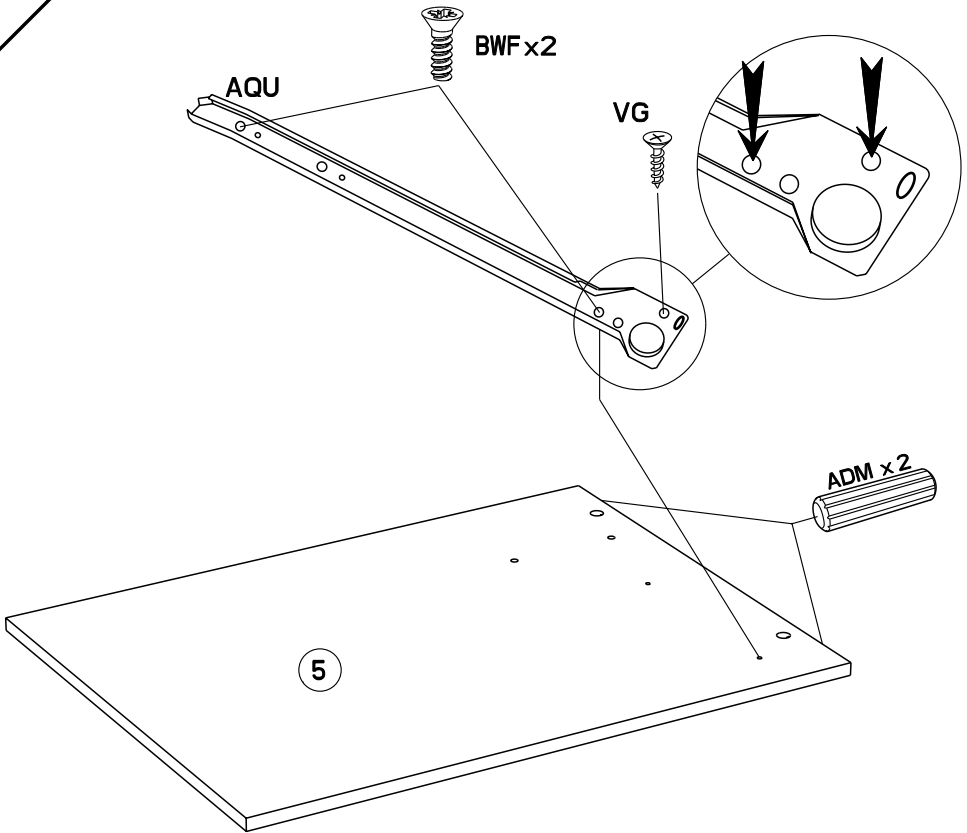


AGV x 1

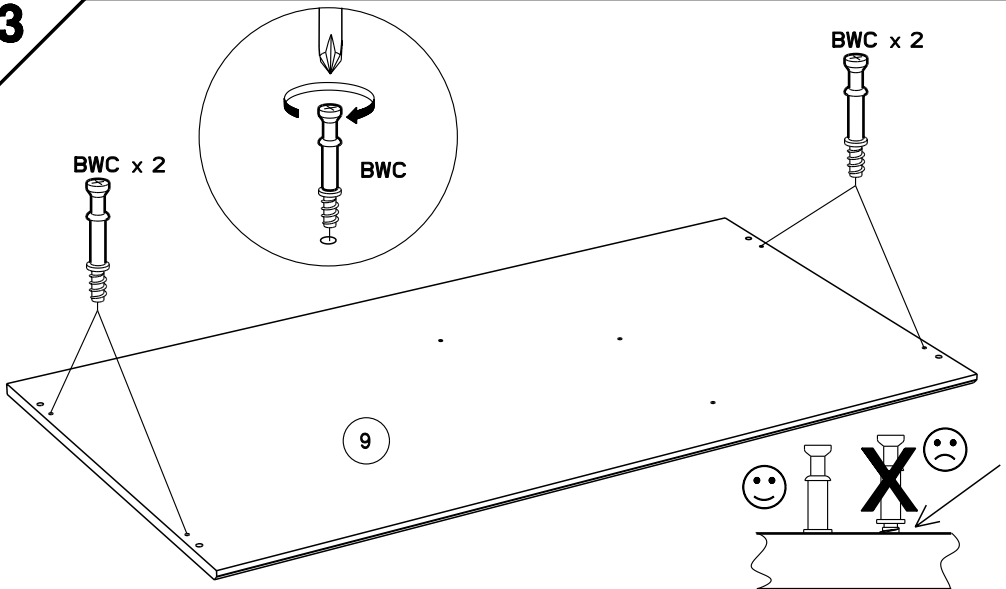
1



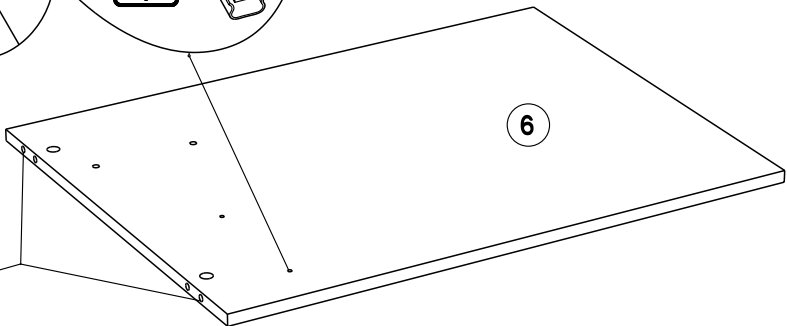
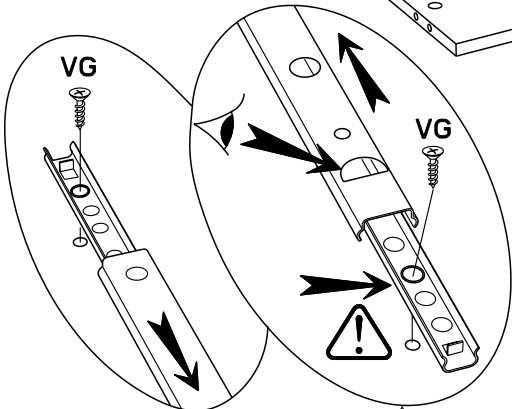
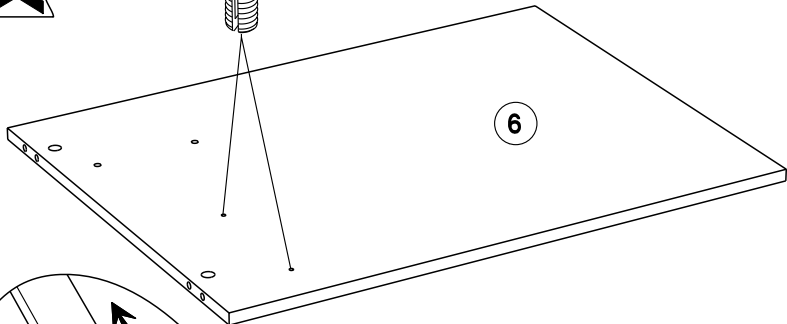
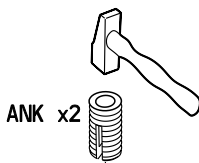
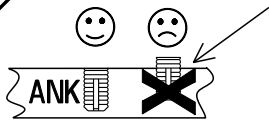
2



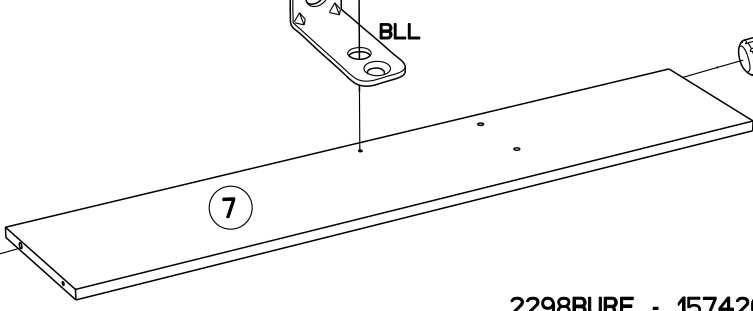
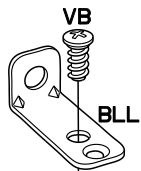
3



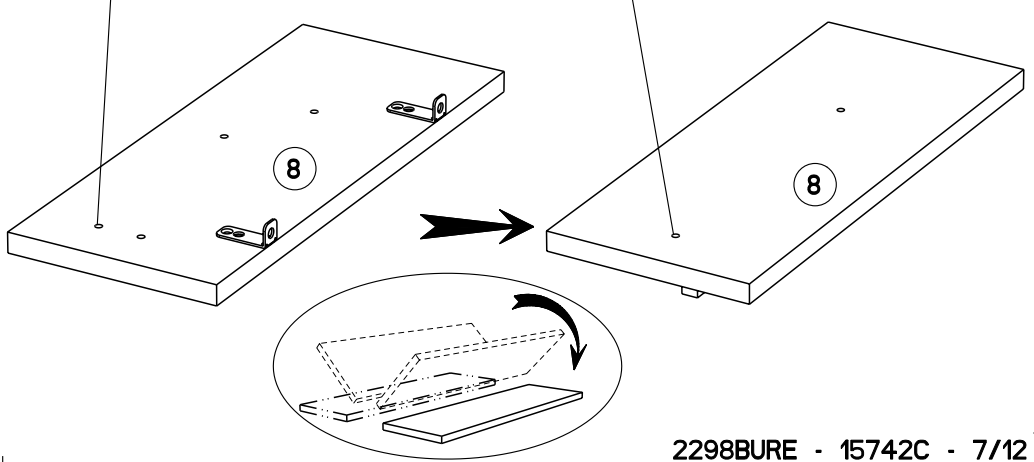
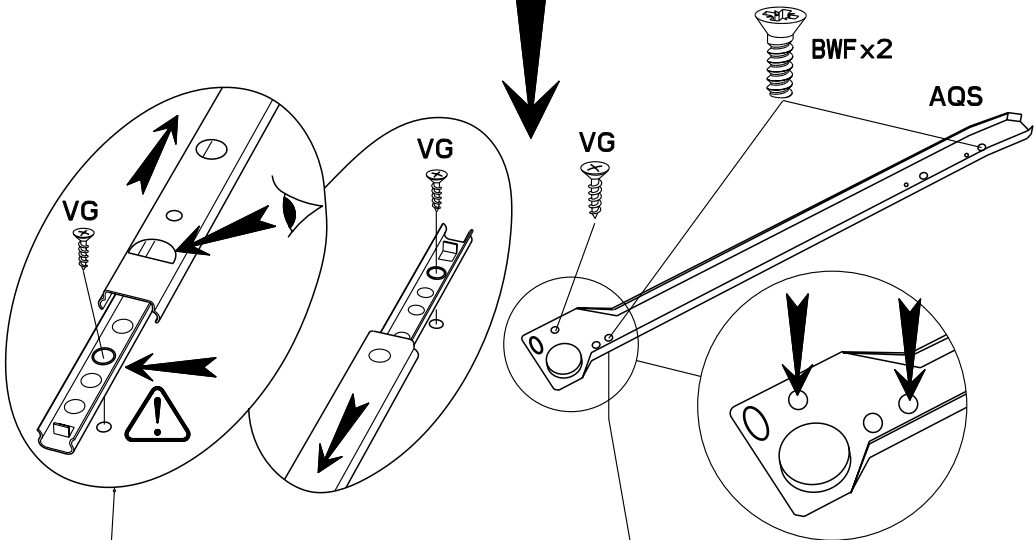
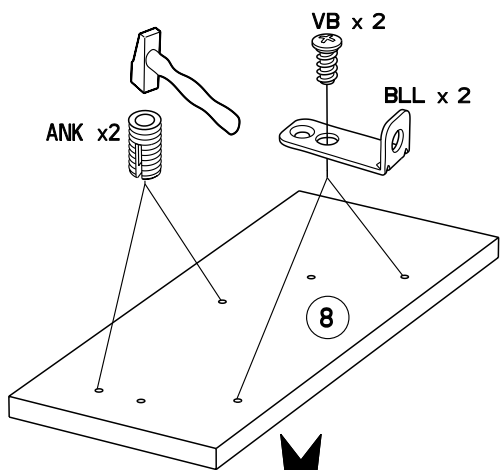
4



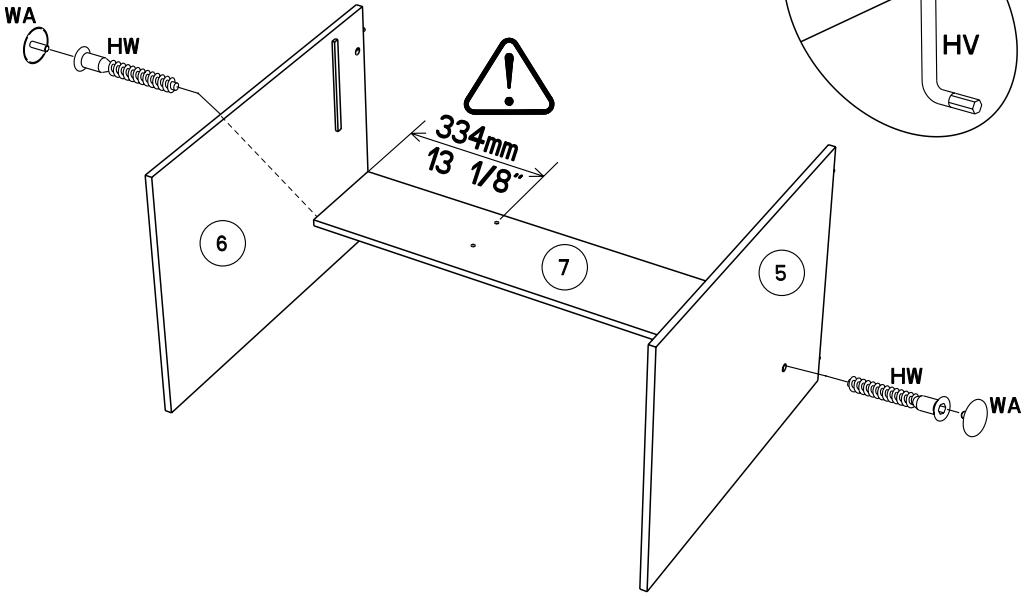
5



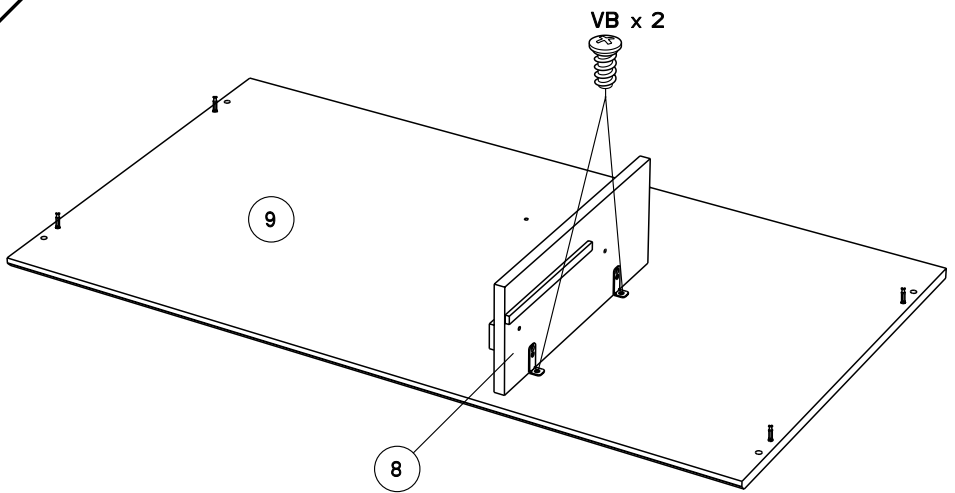
6



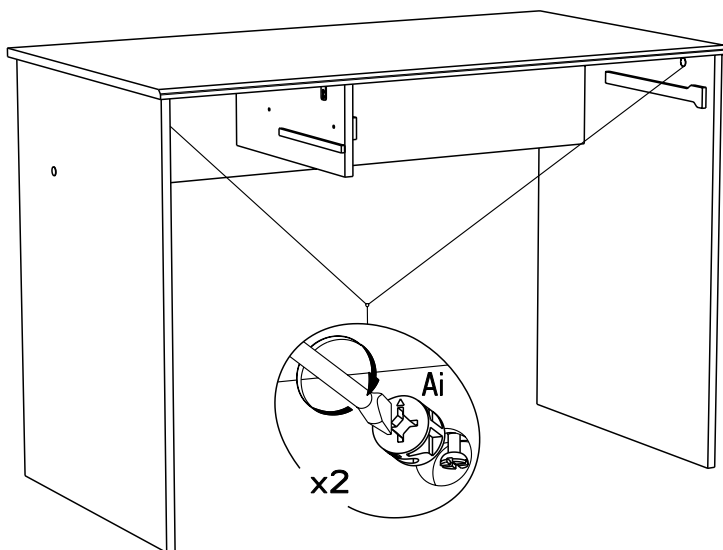
7



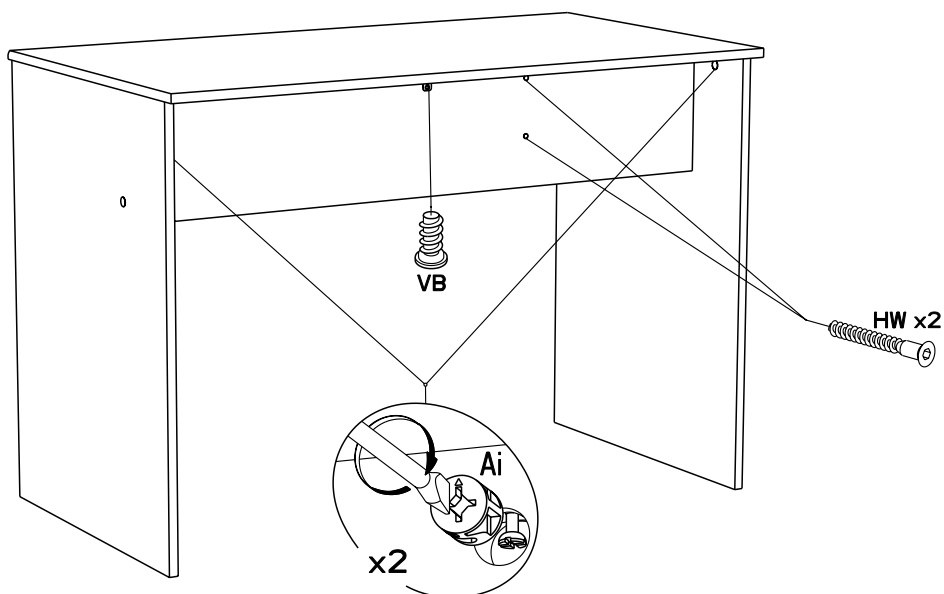
8



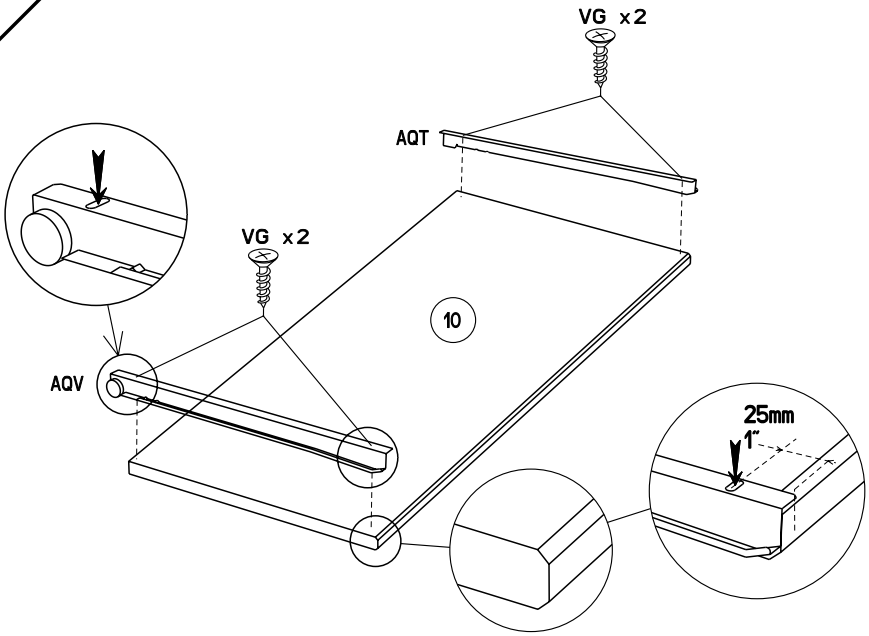
9



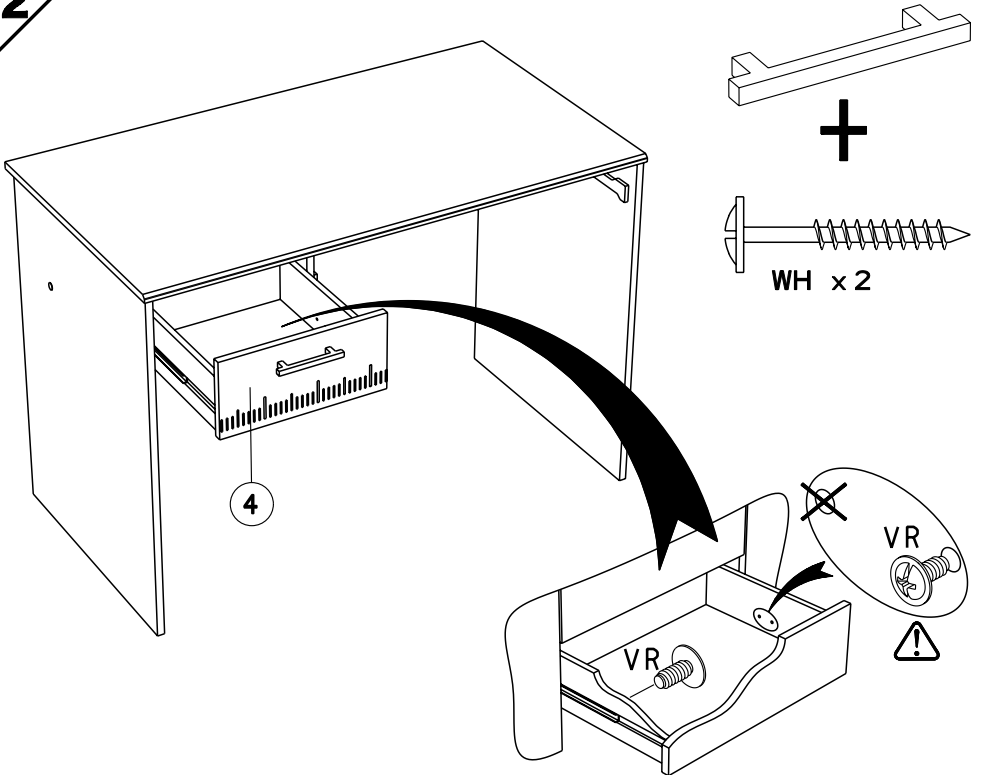
10

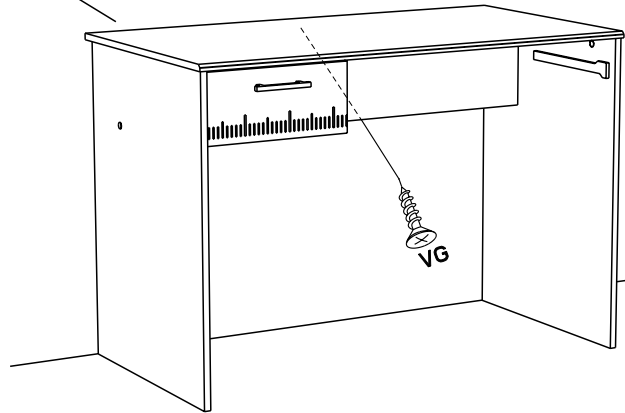
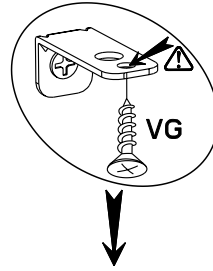
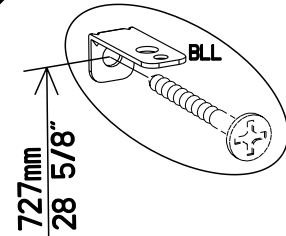


11



12



13

FR Pour votre sécurité : Fixation du meuble au mur
 Attention, la fixation doit être réalisée par une personne compétente car cela nécessite des chevilles adaptées à la nature de votre mur.

GB For your own safety: attach the furniture to the wall
 Important! The furniture must be attached to a qualified person using dowels that are suited to the type of wall.

D Für Ihre Sicherheit: Befestigung des Möbelstücks an der Wand
 Achtung, die Befestigung muss von einem Fachmann vorgenommen werden, weil sie an die Wand angepasste Dübel erfordert.

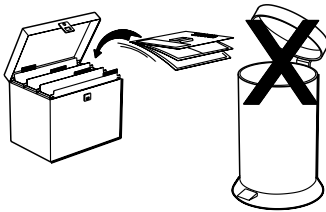
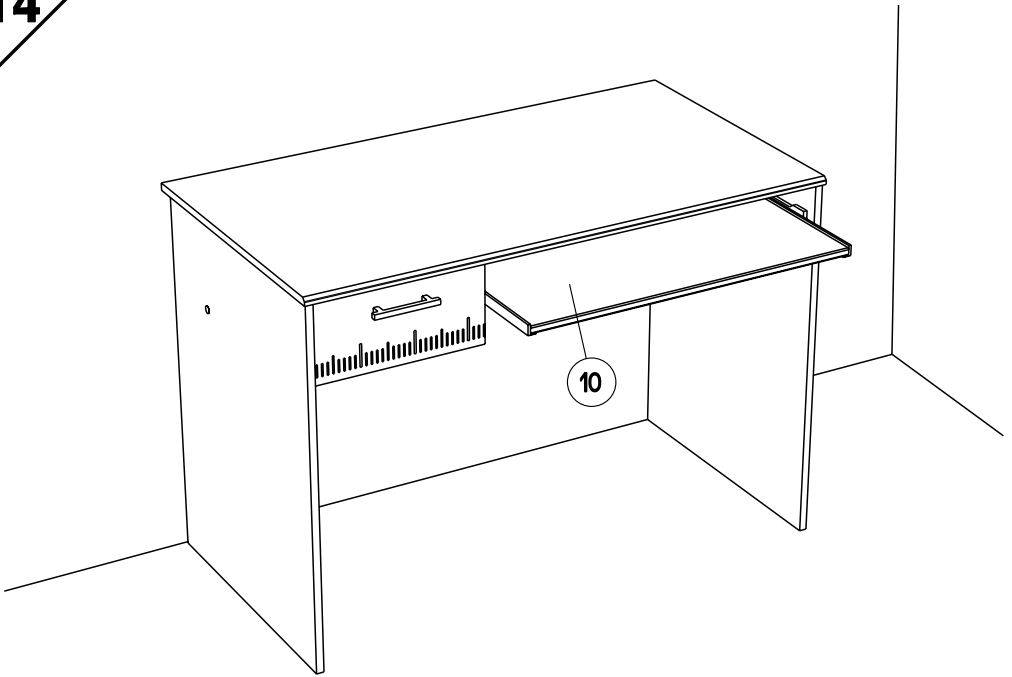
E Para su seguridad: Fijación del mueble a la pared
 ¡Ojo! La fijación deberá llevarla a cabo una persona competente ya que necesitará unos tacos adaptados a tipo de pared.

PT Para a sua segurança: Fixação do móvel na parede
 Atenção, a fixação deve ser efectuada por uma pessoa competente, pois exige a utilização de cavilhas adaptadas à natureza da parede.

I Per la vostra sicurezza: fissaggio del mobile alla parete.
 Nota bene, il fissaggio deve essere eseguito da personale specializzato, poiché l'utilizzo di tasselli adattati alla parete.

NL Voor uw veiligheid: bevestiging van het meubel aan de muur.
 Let op, de bevestiging moet worden uitgevoerd door een bevoegd persoon, want hiervoor zijn pluggen nodig die specifiek geschikt zijn voor de betreffende muur.

14



Faites un geste pour l'environnement en triant vos déchets d'emballage
Make a gesture for the environment by sorting out your waste of packaging
Machen Sie eine Bewegung für die Umwelt, ihre Verpackungsabfälle sortierend
Haga un gesto para el medio ambiente escogiendo sus residuos de embalaje