

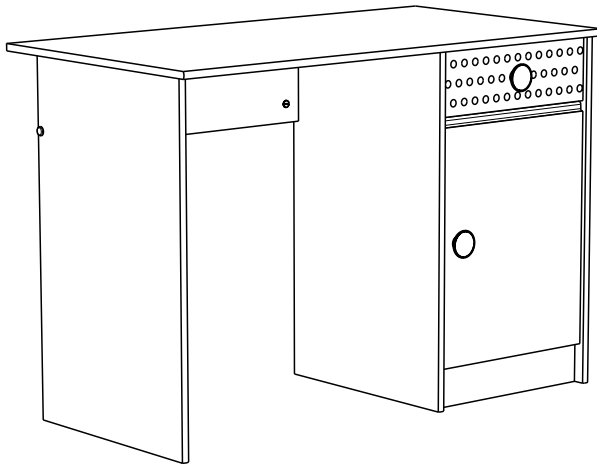


Caractéristiques produit :

Structure en panneau de particules revêtu papier blanc chant mélaminé gris.

Façade face tiroir en panneau de particules revêtu mélamine blanche, chant ABS gris. Porte en panneau de particules revêtu mélamine grise brillante, chant ABS gris, chant mélaminé rose.

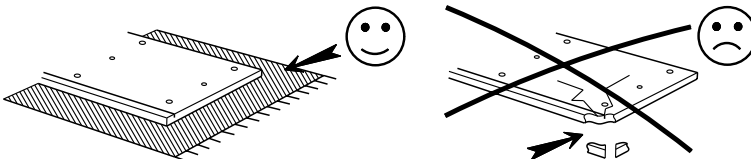
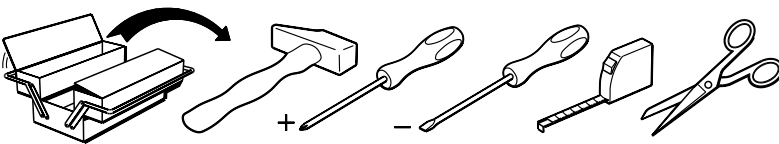
Boutons en ABS finition chrome mat et blanc
A monter soi-même

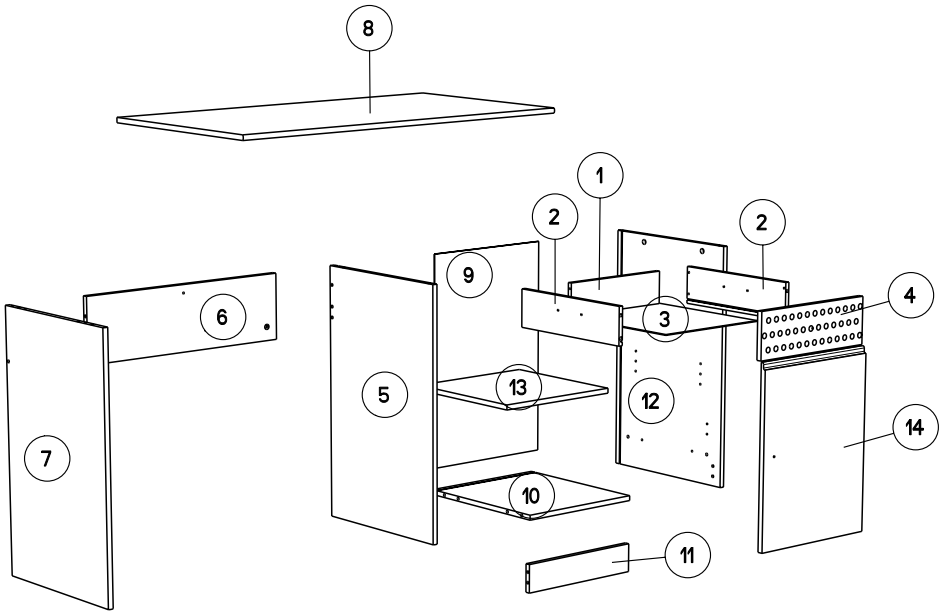


76.5cm
30"

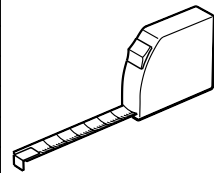
110cm
43 1/2"

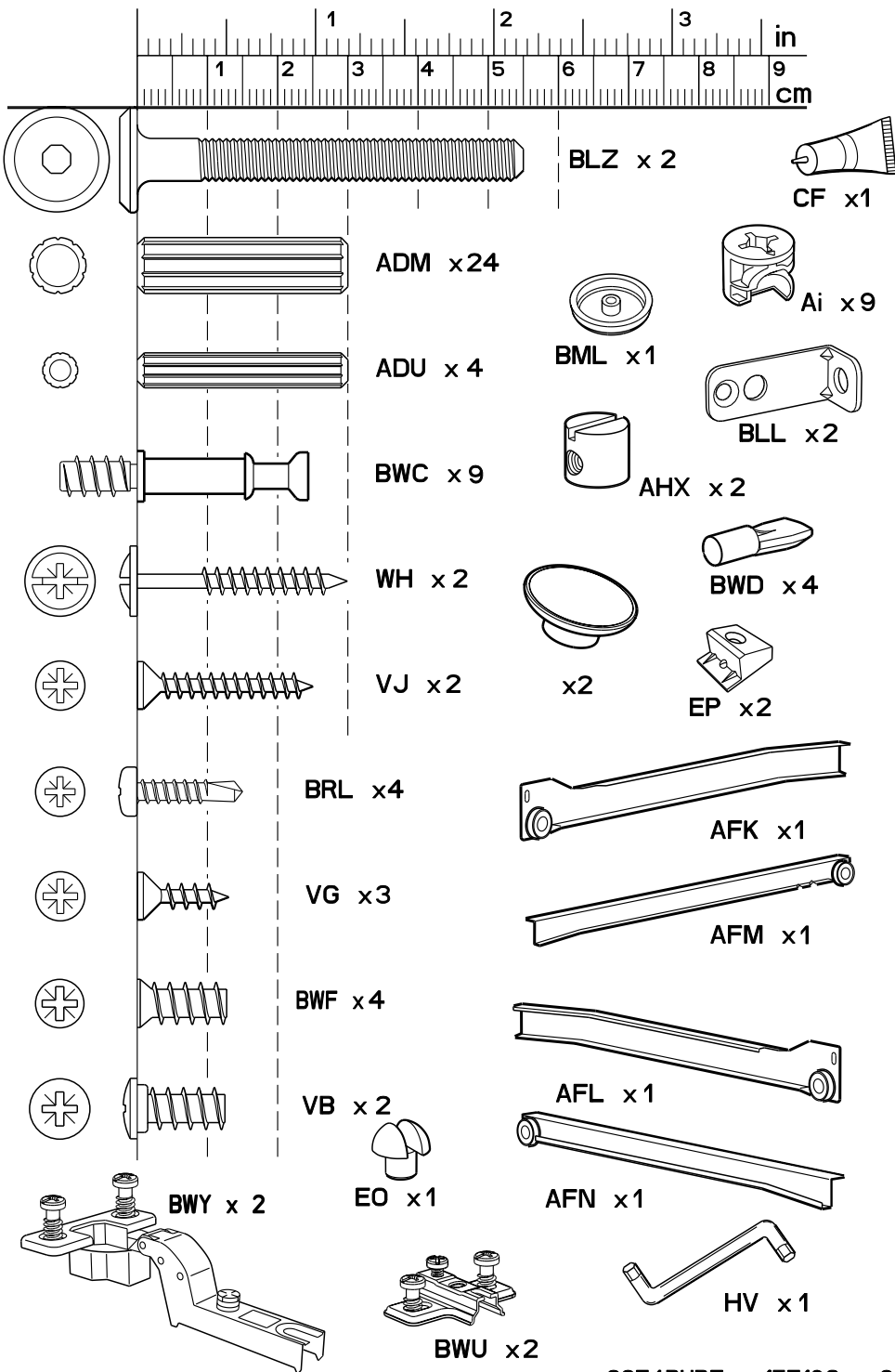
59cm
23 1/4"



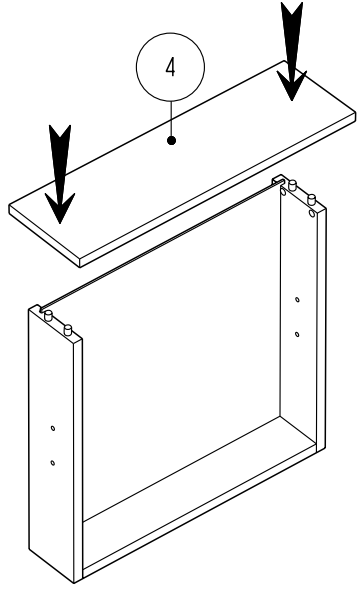
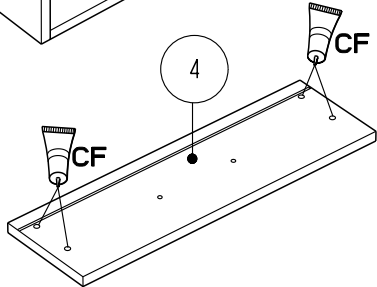
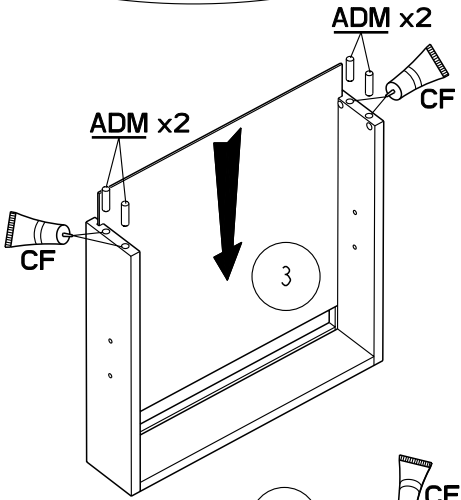
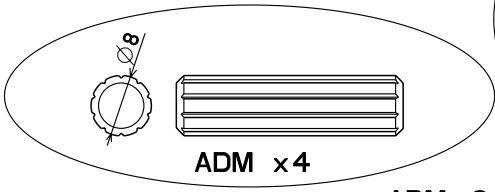
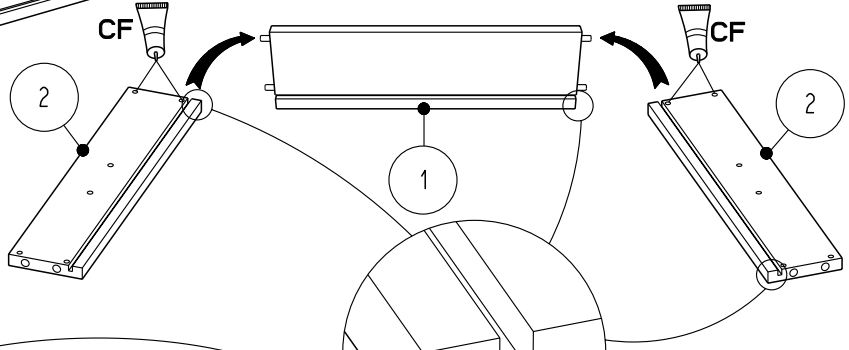
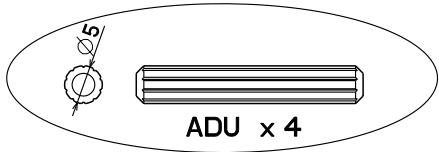
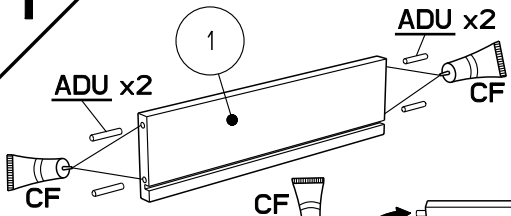


		mm			inch		
④	x 1	395	134	15	15 9/16	5 1/4	9/16 .
⑪	x 1	399	86	15	15 11/16	3 3/8	9/16 .
⑬	x 1	399	399	15	15 11/16	15 11/16	9/16 .
⑩	x 1	444	399	15	17 1/2	15 11/16	9/16 .
⑭	x 1	521	394	15	20 1/2	15 1/2	9/16 .
⑥	x 1	646	192	15	25 7/16	7 9/16	9/16 .
⑤	x 1	747	469	15	29 7/16	18 7/16	9/16 .
⑦	x 1	747	469	15	29 7/16	18 7/16	9/16 .
⑫	x 1	747	469	15	29 7/16	18 7/16	9/16 .
⑧	x 1	1100	589	15	43 5/16	23 3/16	9/16 .
②	x 2	400	110	13	15 3/4	4 5/16	1/2 .
①	x 1	348	110	13	13 11/16	4 5/16	1/2 .
③	x 1	399	358	3	15 11/16	14 1/8	1/8 .
⑨	x 1	653	415	3	25 11/16	16 5/16	1/8 .

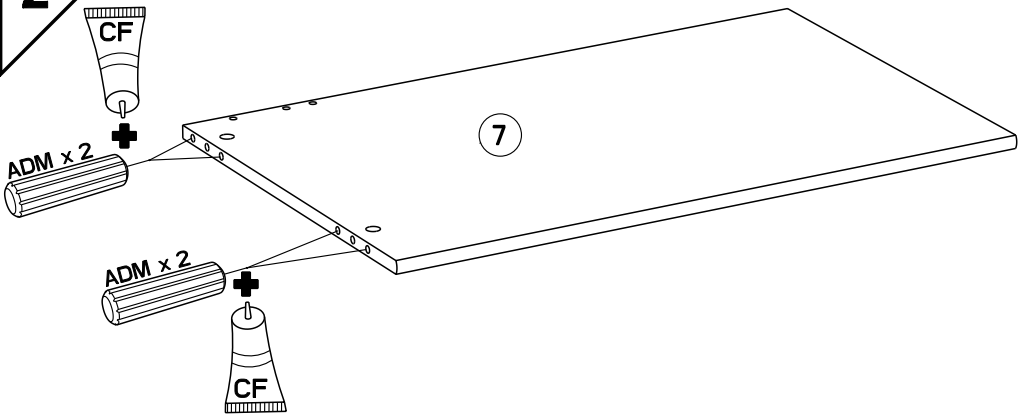




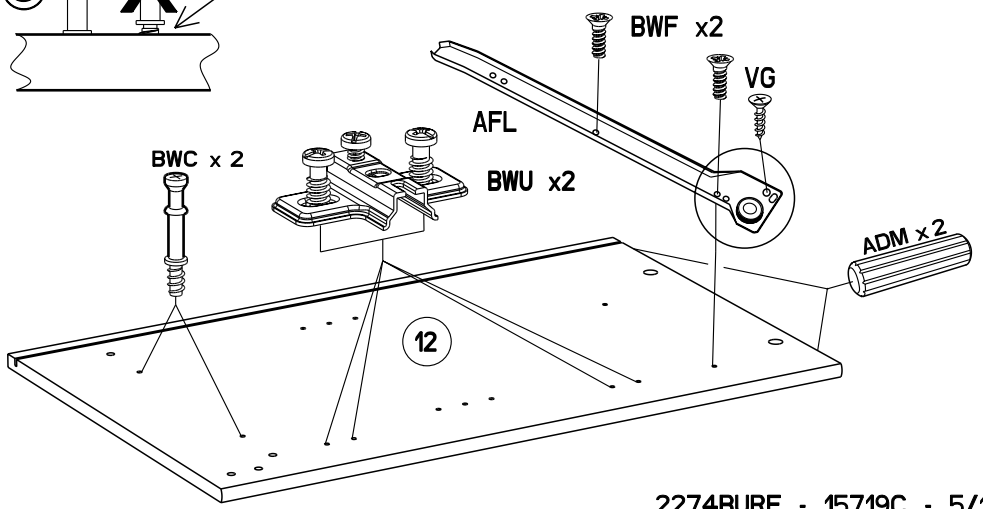
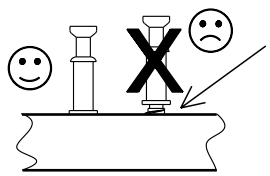
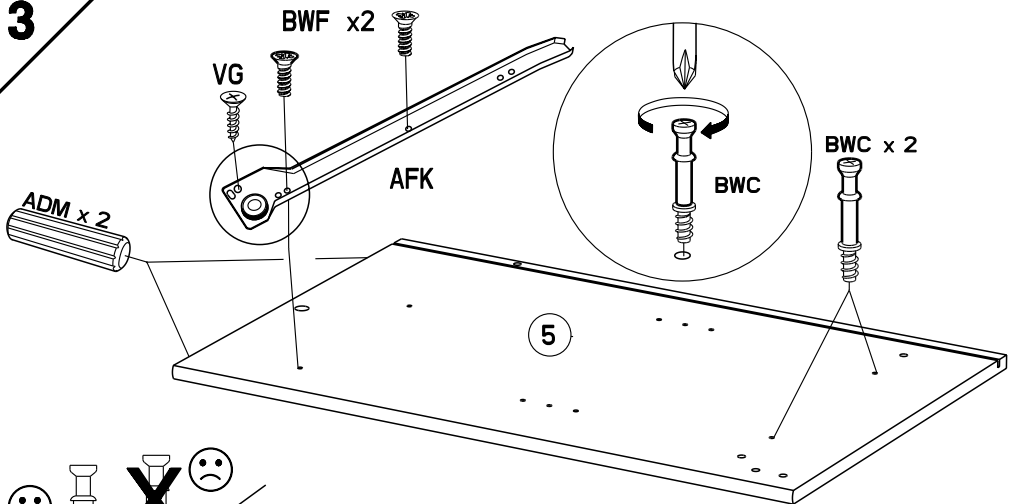
1



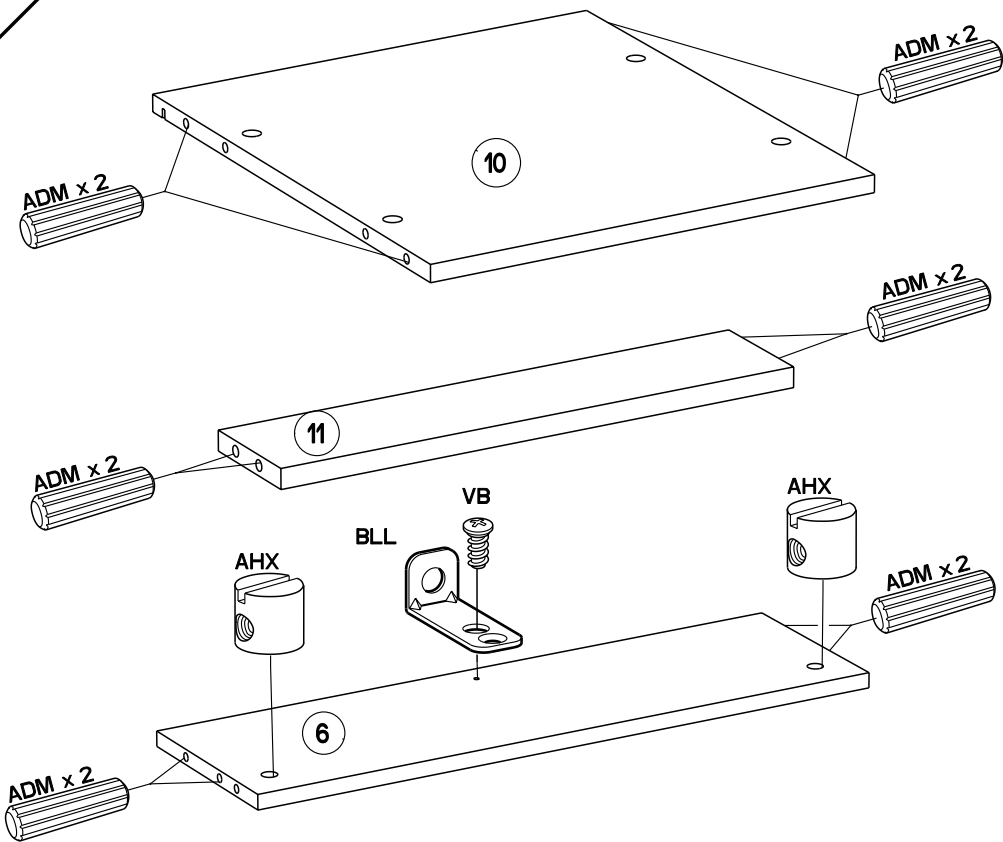
2



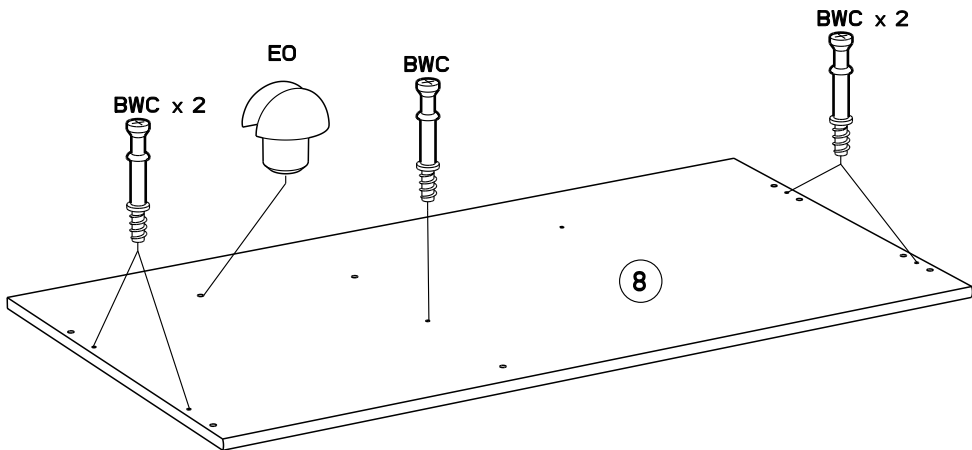
3



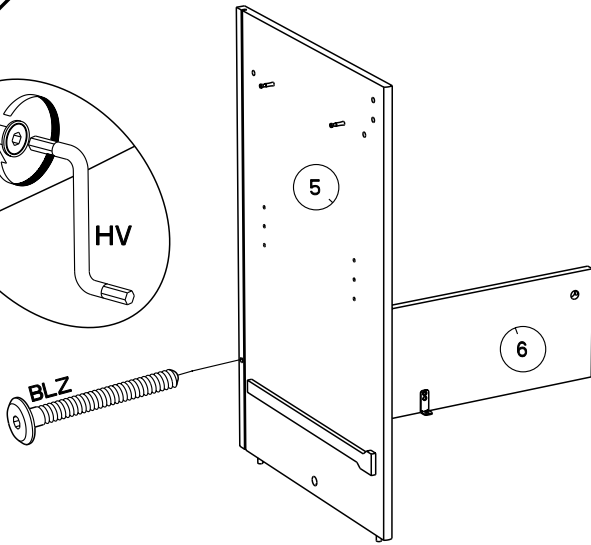
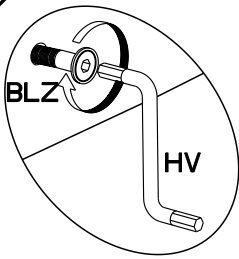
4



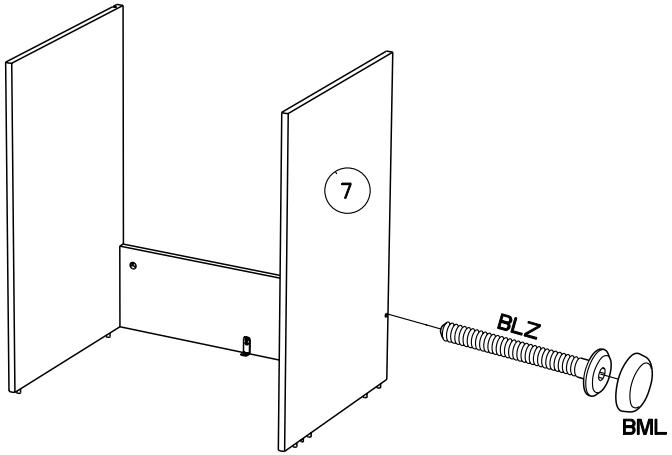
5



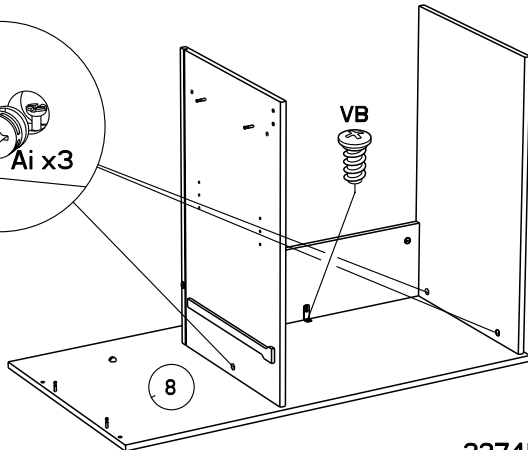
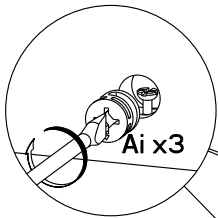
6



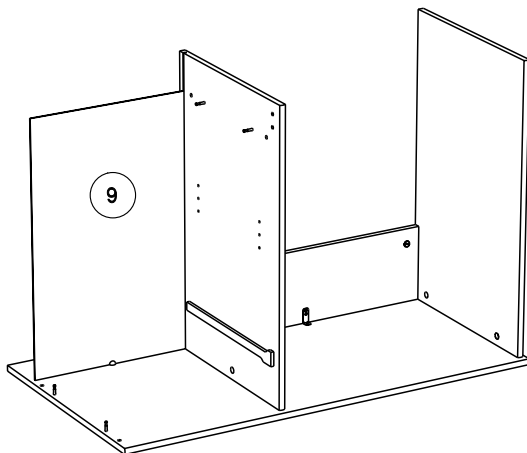
7



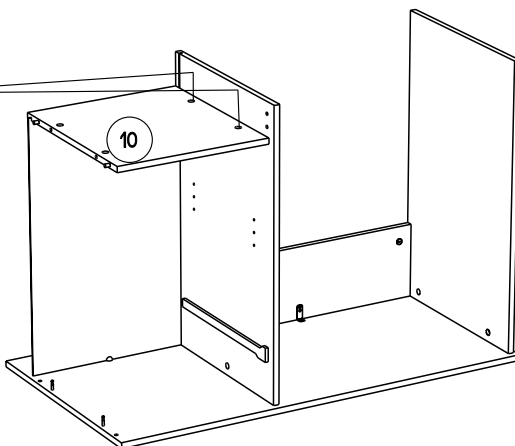
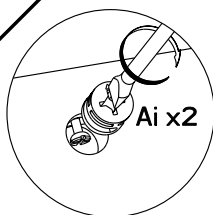
8



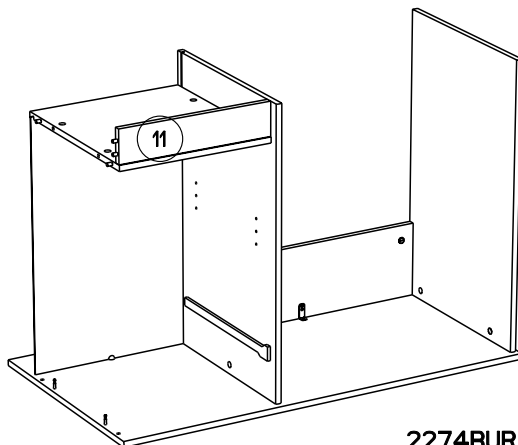
9



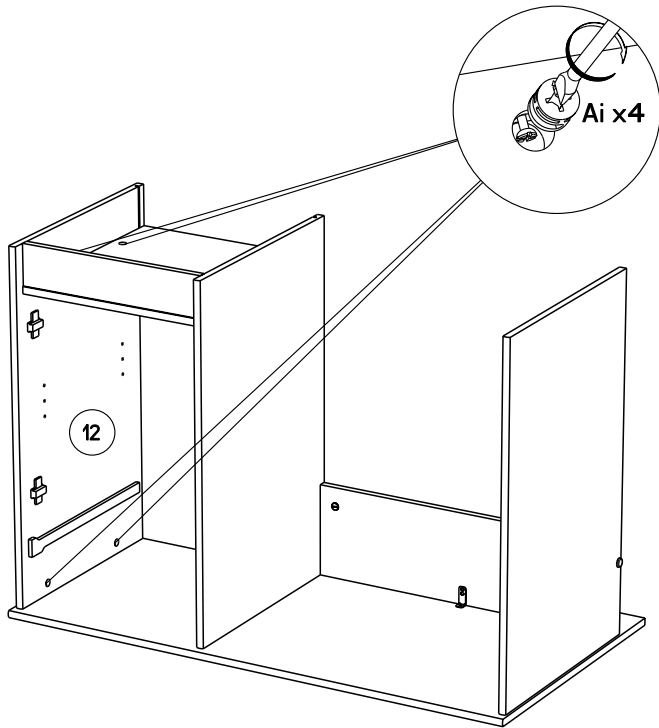
10



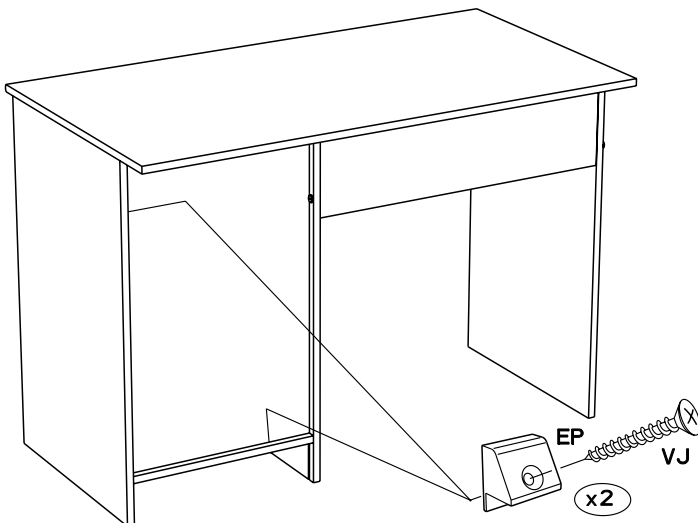
11

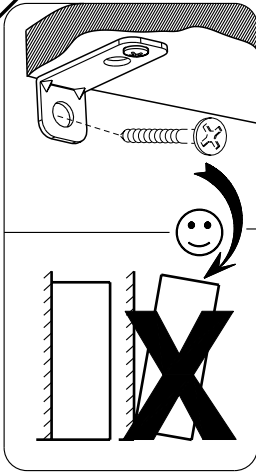


12



13



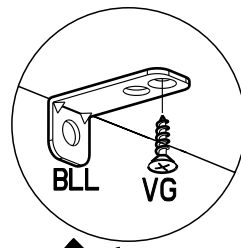
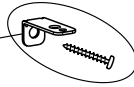
14

739 mm

29 1/8"

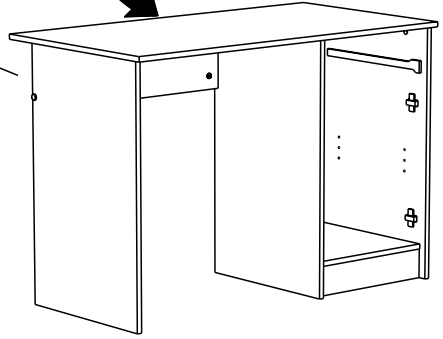
A

BLL



BLL

VG

B

FR Pour votre sécurité : Fixation du meuble au mur
Attention, la fixation doit être réalisée par une personne compétente car cela nécessite des chevilles adaptées à la nature de votre mur.

GB For your own safety: attach the furniture to the wall
Important! The furniture must be attached by a qualified person using dowels that are suited to the type of wall.

D Für Ihre Sicherheit: Befestigung des Möbelstücks an der Wand
Achtung, die Befestigung muss von einem Fachmann vorgenommen werden, weil sie an die Wand angepasste Dübel erfordert.

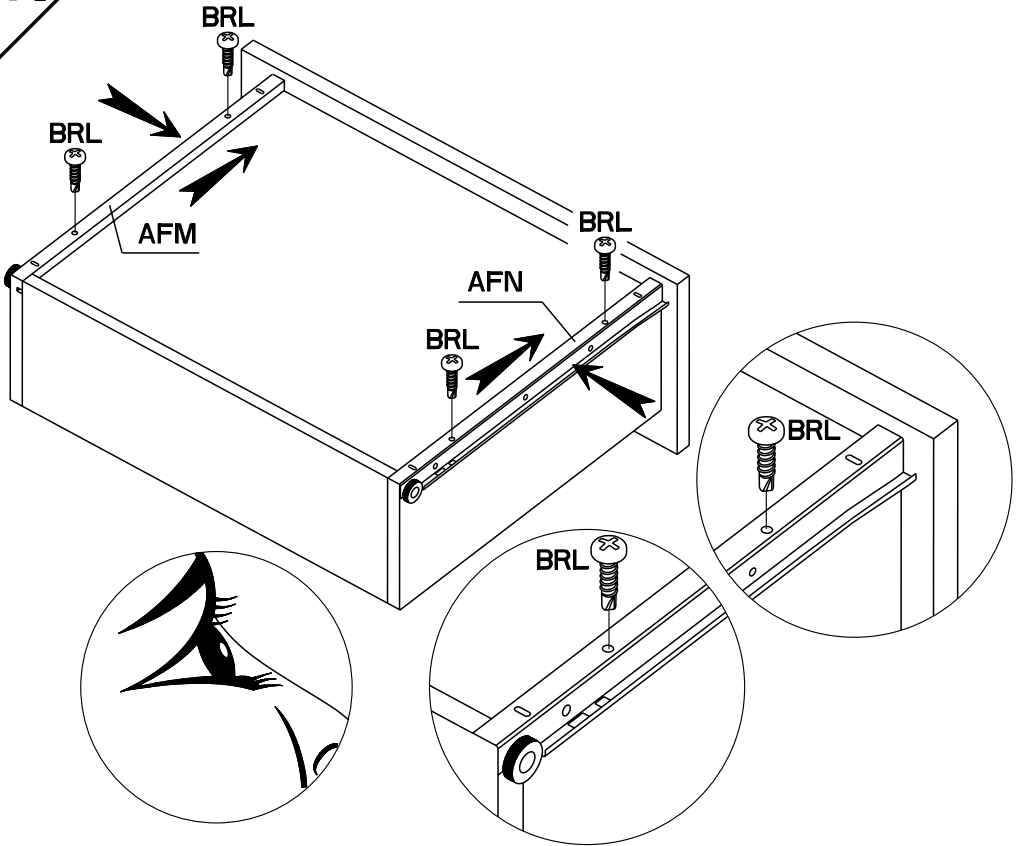
E Para su seguridad: Fijación del mueble a la pared
¡Ojo! La fijación deberá llevarla a cabo una persona competente ya que necesitará unos tacos adaptados a tipo de pared.

PT Para a sua segurança: Fixação do móvel na parede
Atenção, a fixação deve ser efectuada por uma pessoa competente, pois exige a utilização de cavilhas adaptadas à natureza da parede.

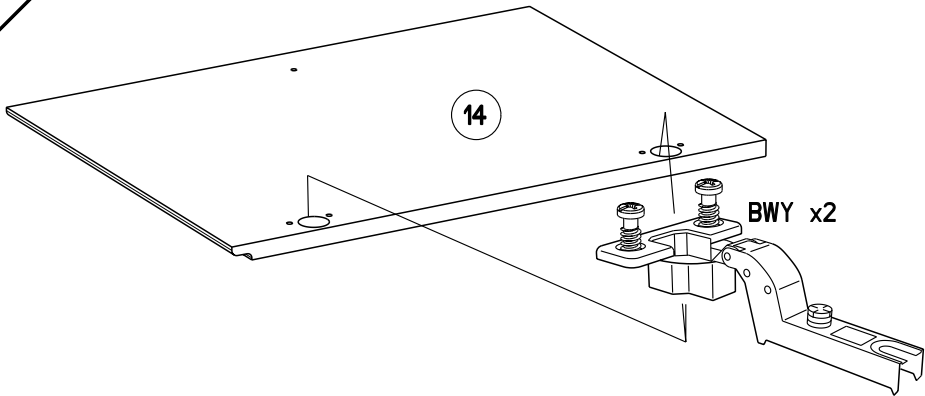
I Per la vostra sicurezza: fissaggio del mobile alla parete.
Nota bene, il fissaggio deve essere eseguito da personale specializzato, poiché l'utilizzo di tasselli adattati alla parete.

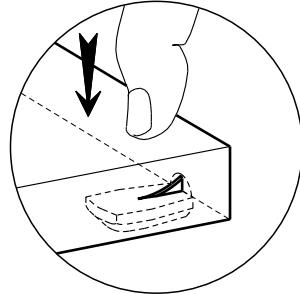
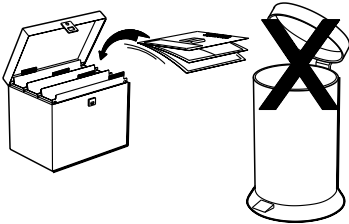
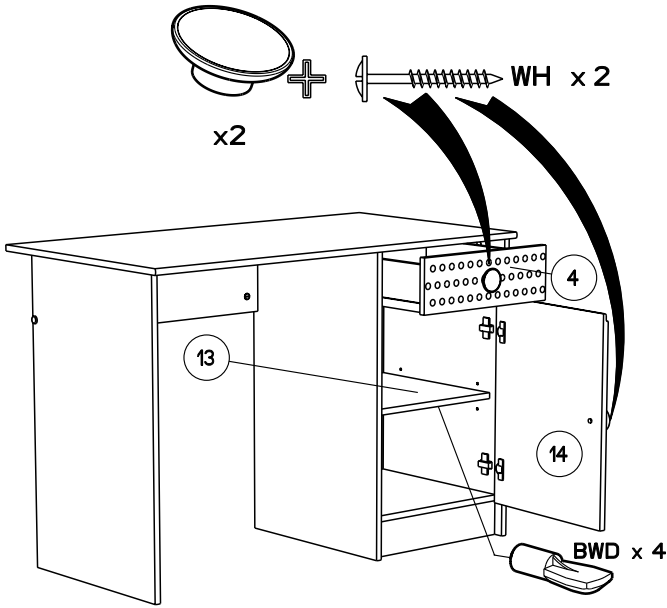
NL Voor uw veiligheid: bevestiging van het meubel aan de muur.
Let op, de bevestiging moet worden uitgevoerd door een bevoegd persoon, want hiervoor zijn pluggen nodig die specifiek geschikt zijn voor de betreffende muur.

15

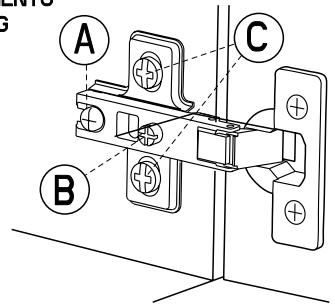
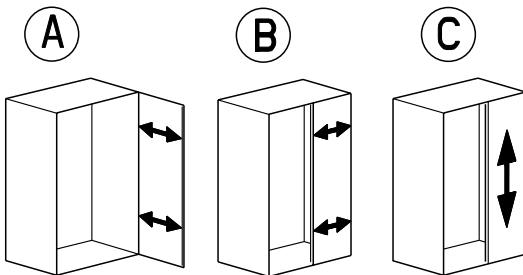


16





- (F) REGLAGE (GB) ADJUSTING (E) AJUSTER (I) AGGIUSTAMENTO
 (D) ANPASSUNG (P) REGULACAO (NL) AFSTELLING



Faites un geste pour l'environnement en triant vos déchets d'emballage
 Make a gesture for the environment by sorting out your waste of packaging
 Machen Sie eine Bewegung für die Umwelt, ihre Verpackungsabfälle sortierend
 Haga un gesto para el medio ambiente escogiendo sus residuos de embalaje