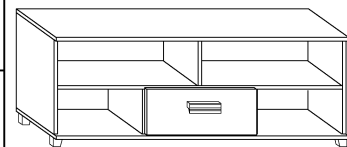




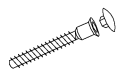
SOL-06

SOLO - STOLIK RTV

→120 ↑47 ↘47

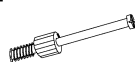


x 14



(a)

x 14



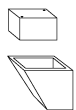
(b)

x 14



(c)

x 5



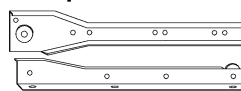
(d)

x 1



(e)

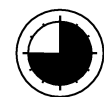
x 1 kpl. (350 mm)



(f)



45 min



x 2



(g)

x 22
(4x16)



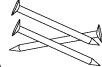
(h)

x 4
(3,5x30)



(i)

x 60

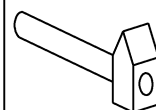


(j)

x 1



(k)

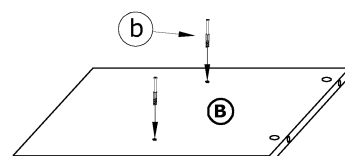
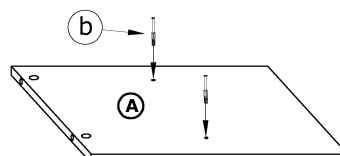
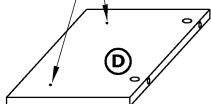
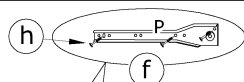
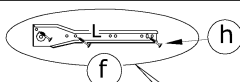


1 - FAZY MONTAŻU

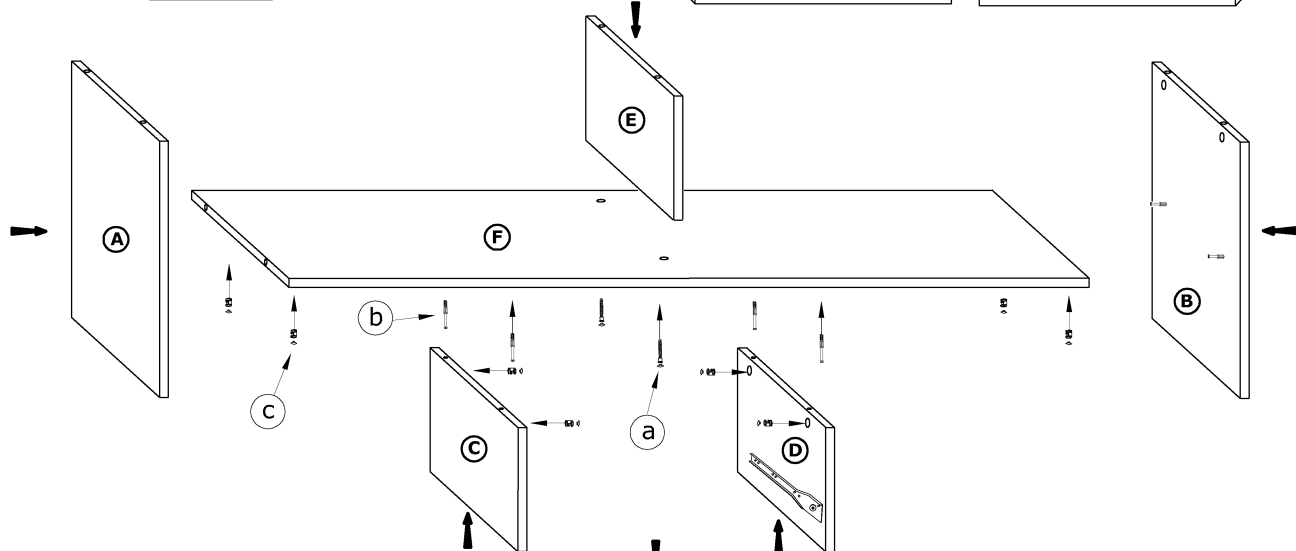
A - OZNACZENIE ELEMENTÓW

a - OZNACZENIE AKCESORIÓW

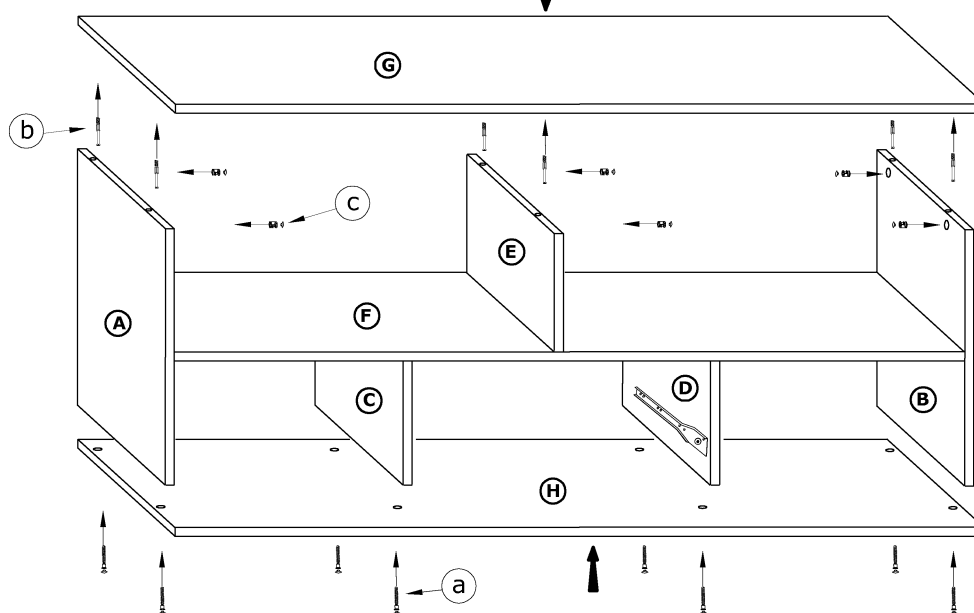
1



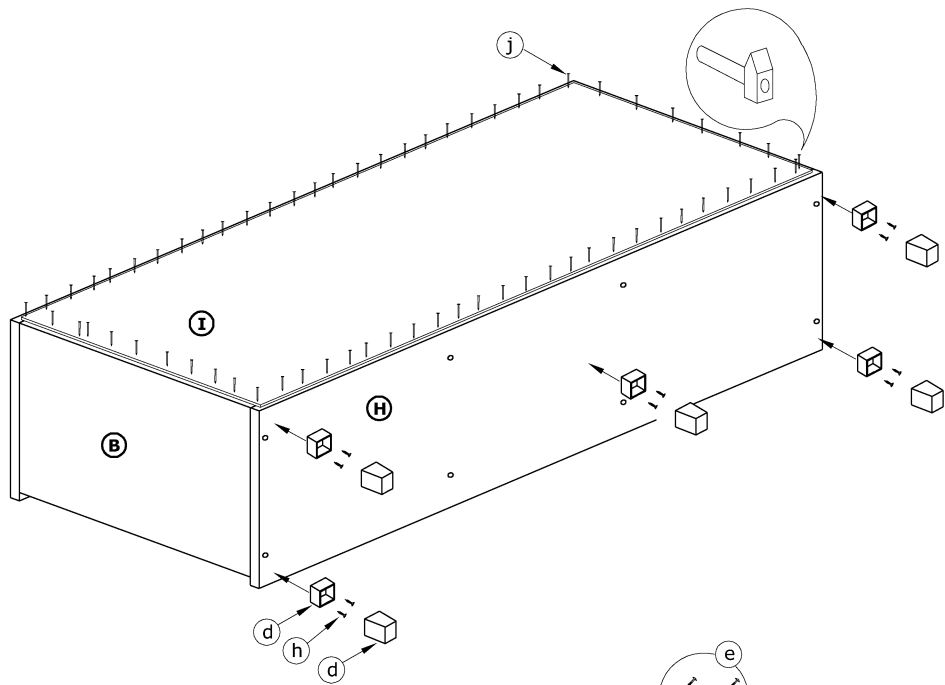
2



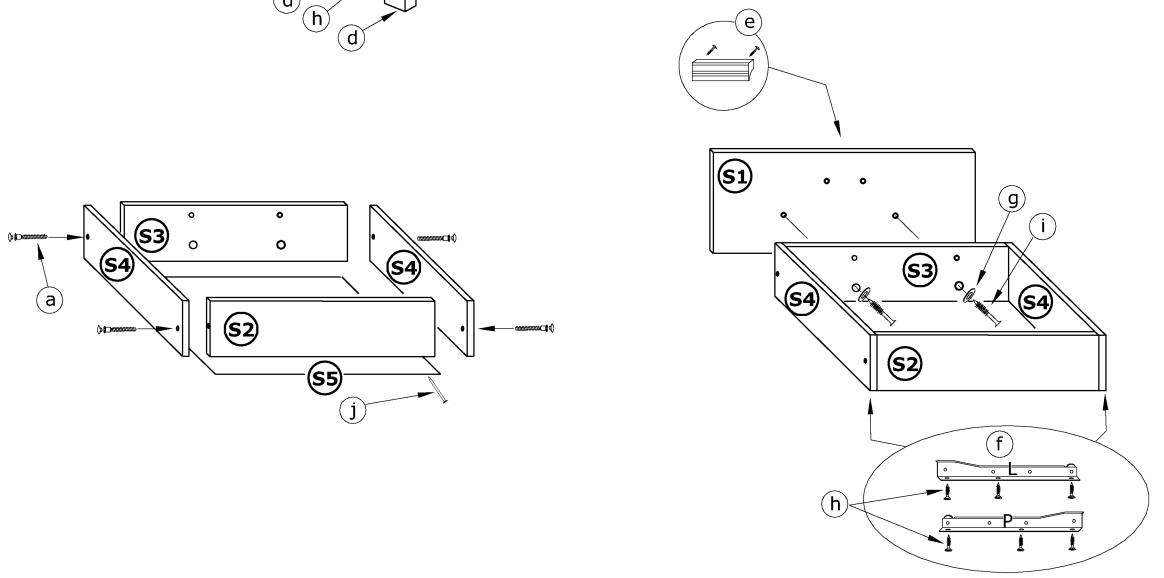
3



4



5



6

