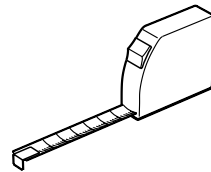
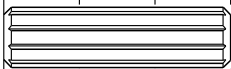
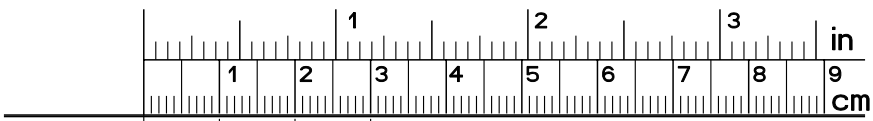
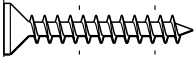


		mm			inch		
12	x 1	482	76	6	18 15/16	3	1/4.
111	x 1	483	328	15	19	12 15/16	9/16.
106	x 1	615	333	15	24 3/16	13 1/8	9/16.
105	x 1	615	372	15	24 3/16	14 5/8	9/16.
107	x 1	650	398	15	25 9/16	15 11/16	9/16.
10	x 1	1065	483	16	41 15/16	19	5/8.
101	x 1	1516	80	22	59 11/16	3 1/8	7/8.
102	x 1	1516	80	22	59 11/16	3 1/8	7/8.
103	x 1	1516	390	15	59 11/16	15 3/8	9/16.
104	x 1	1516	390	15	59 11/16	15 3/8	9/16.
109	x 2	614	333	4	24 3/16	13 1/8	3/16.
8	x 1	1431	630	3	56 5/16	24 13/16	1/8.

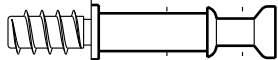




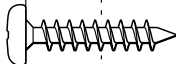
ADM x20



VJ x3



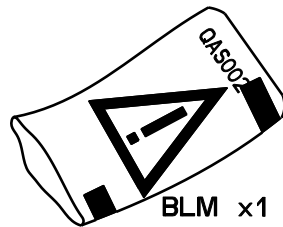
BWC x14



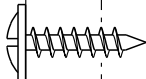
AGN x8



EP x3



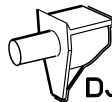
BLM x1



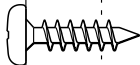
AMO x4



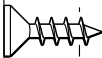
Ai x14



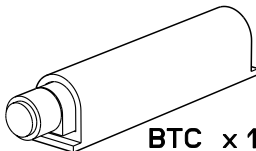
DJ x8



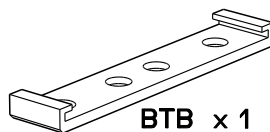
VE x10



VG x2



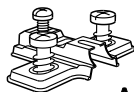
BTC x1



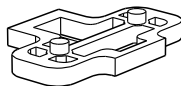
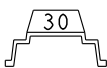
BTB x1



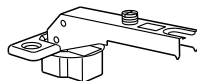
ANK x4



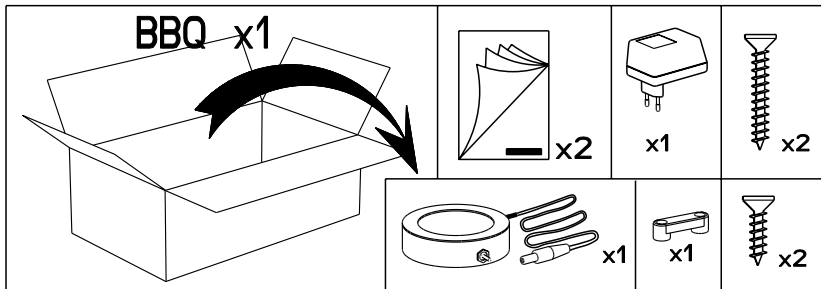
AHC x4



ANN x4



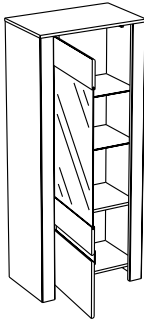
ANM x4



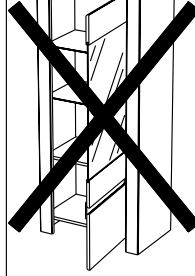
1A

A

A



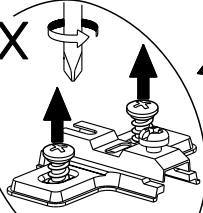
B



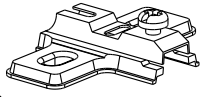
1' DEVISSER

- (GB) TO UNSCREW
- (D) ABSCHRAUBEN
- (E) DESTORNILLAR
- (P) DESA-PARAFUSAR
- (I) SVITARE
- (NL) LOSVITZEN

4X



AHC

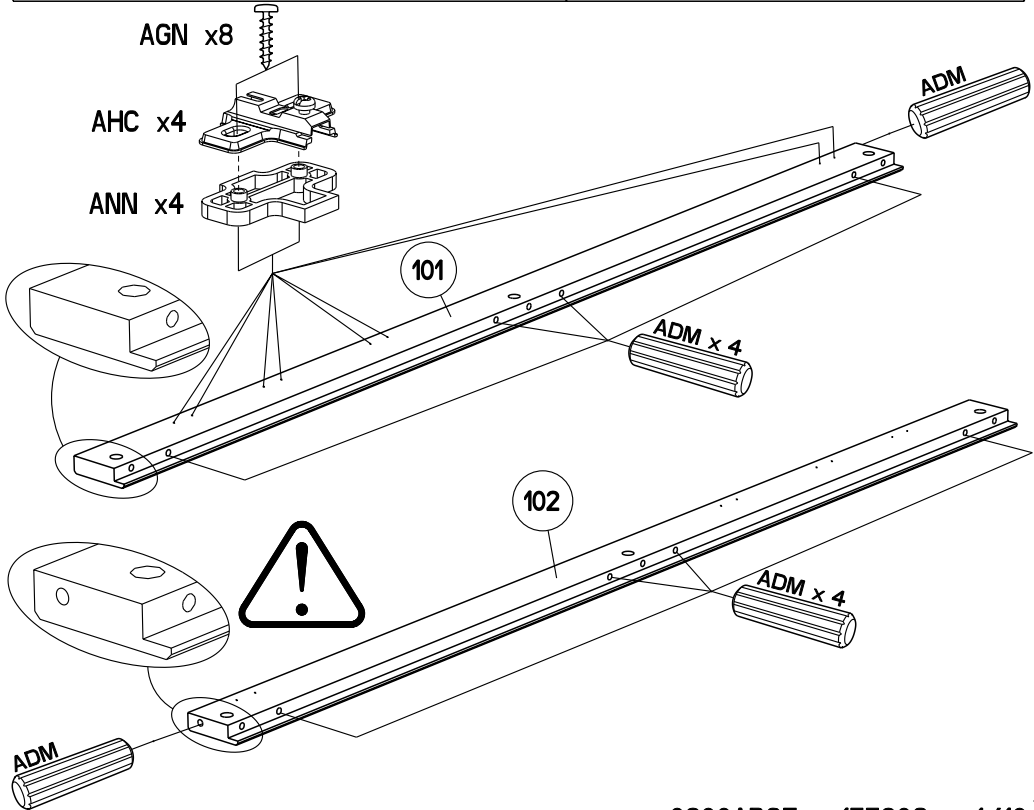


AHC

AGN x8

AHC x4

ANN x4



101

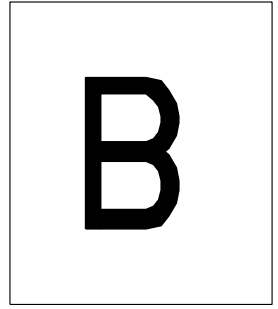
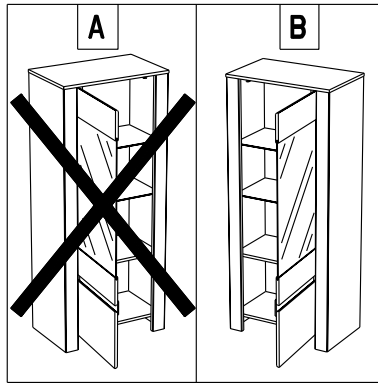
ADM x 4

102

ADM x 4

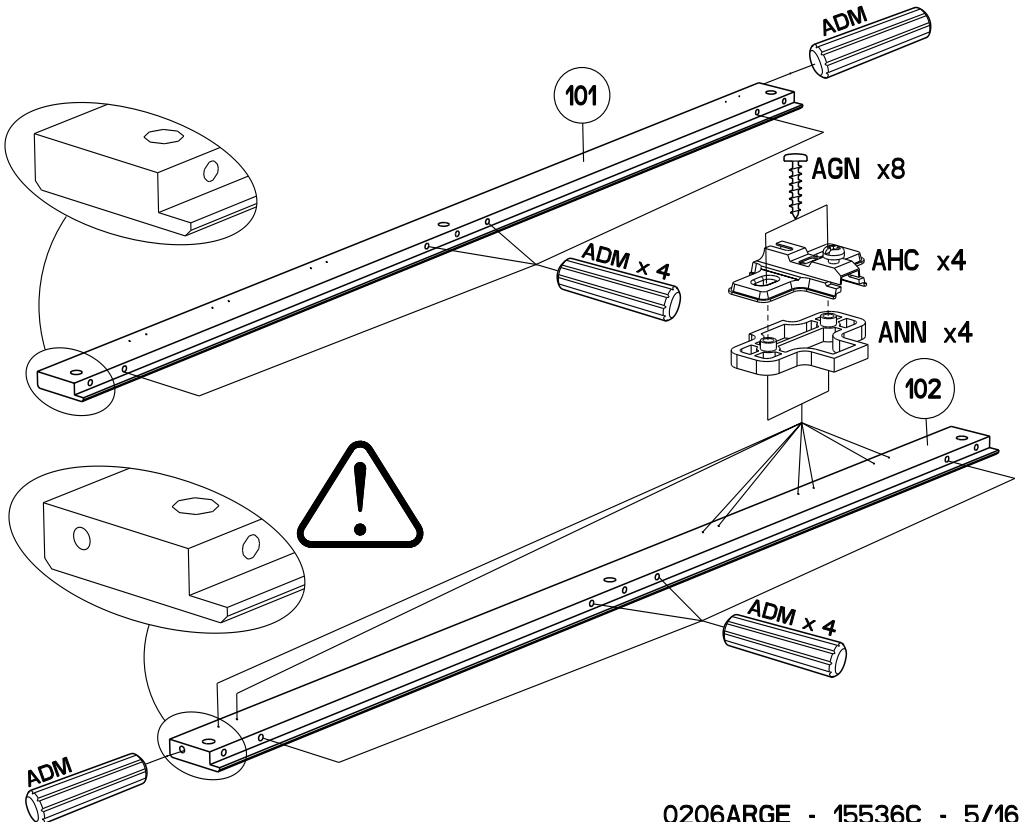
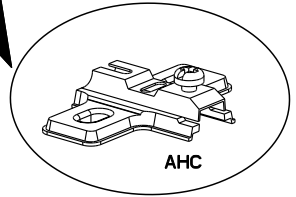
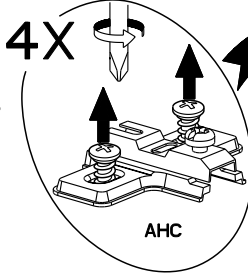


1B

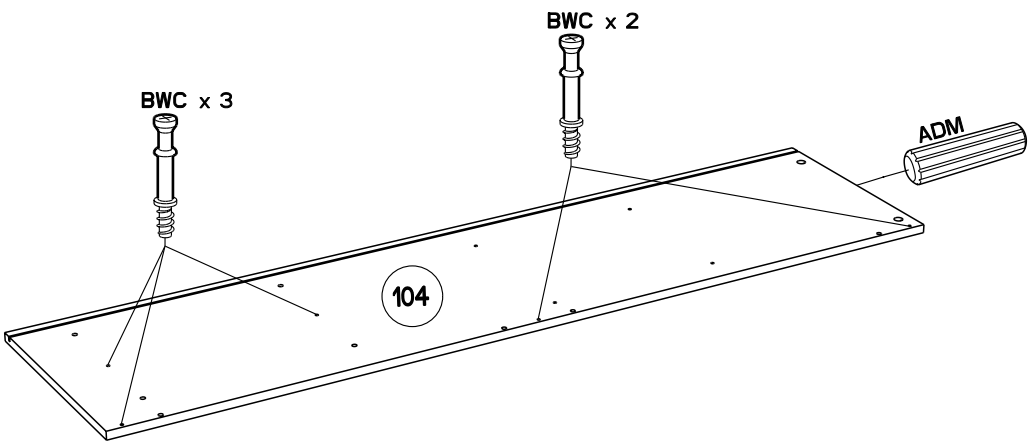
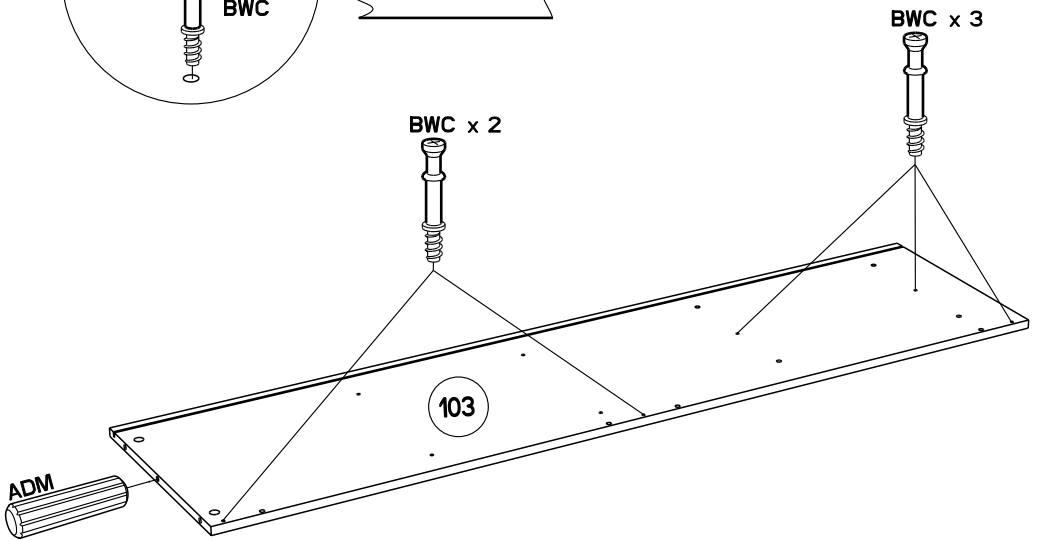
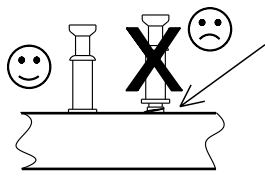
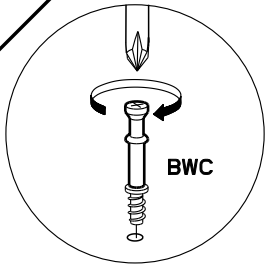


1' DEVISSER

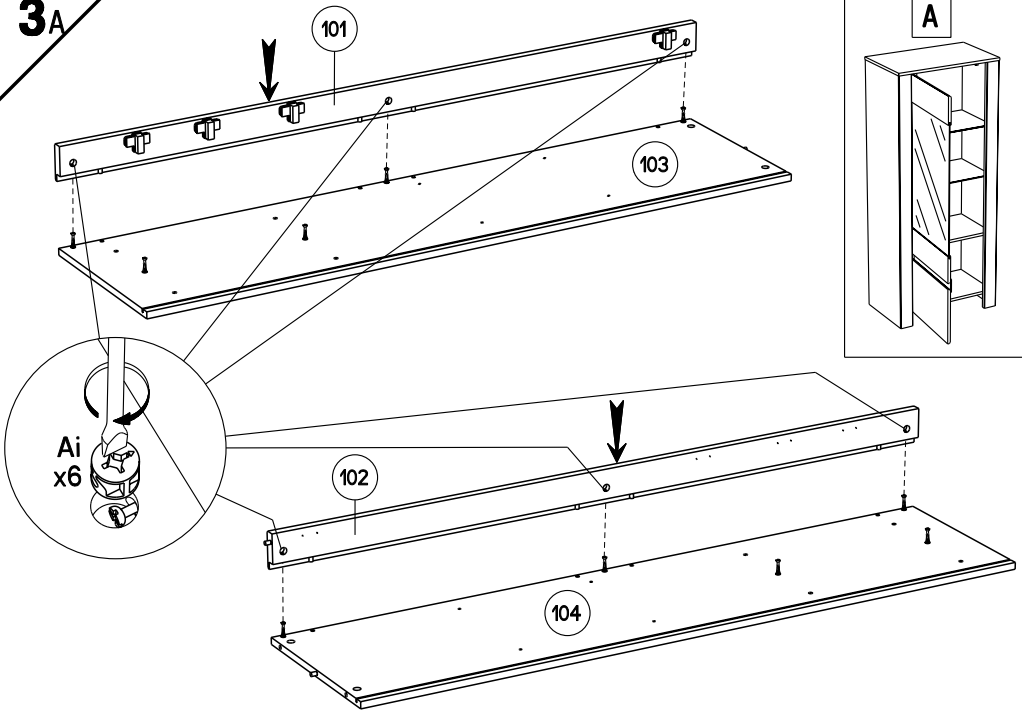
- GB TO UNSCREW
- D ABSCHRAUBEN
- E DESTORNILLAR
- P DESA-PARAFUSAR
- I SVITARE
- NL LOSVITZEN



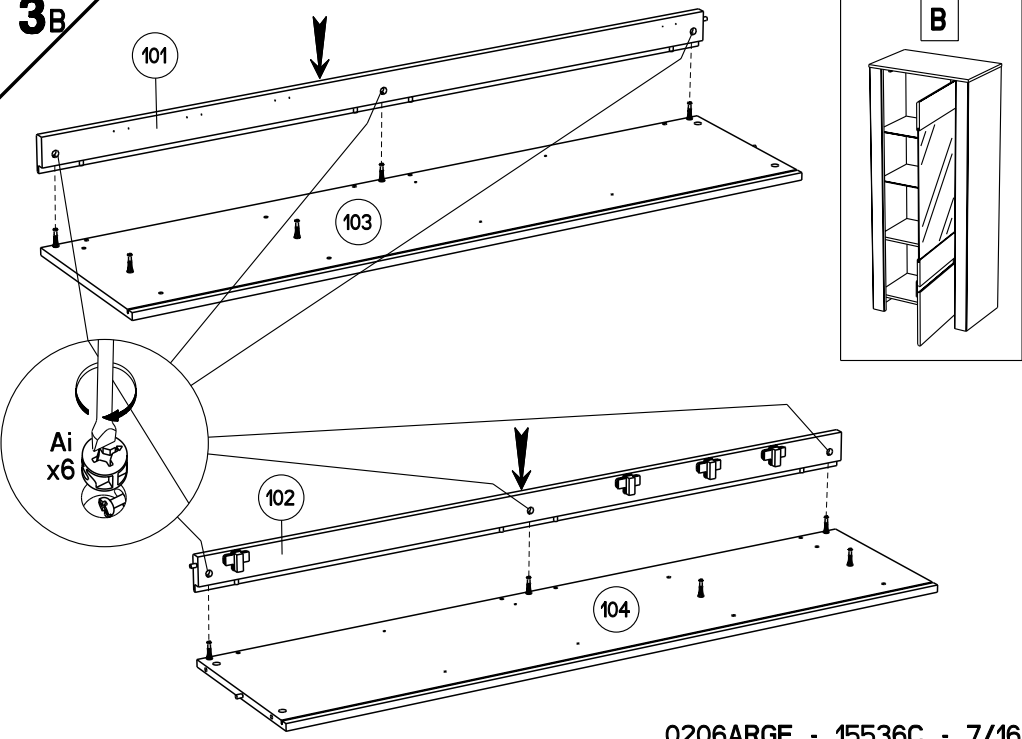
2



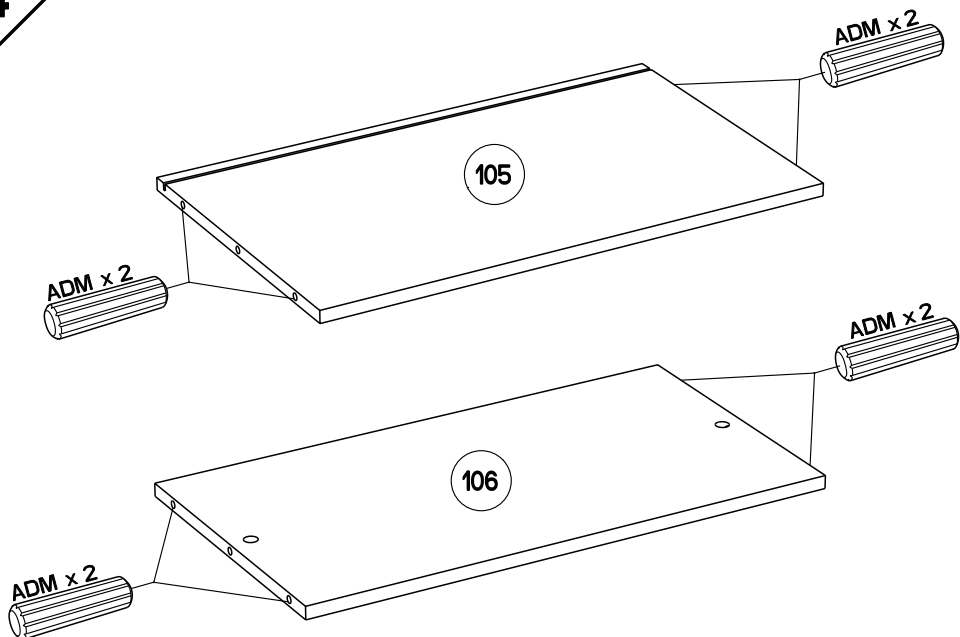
3A



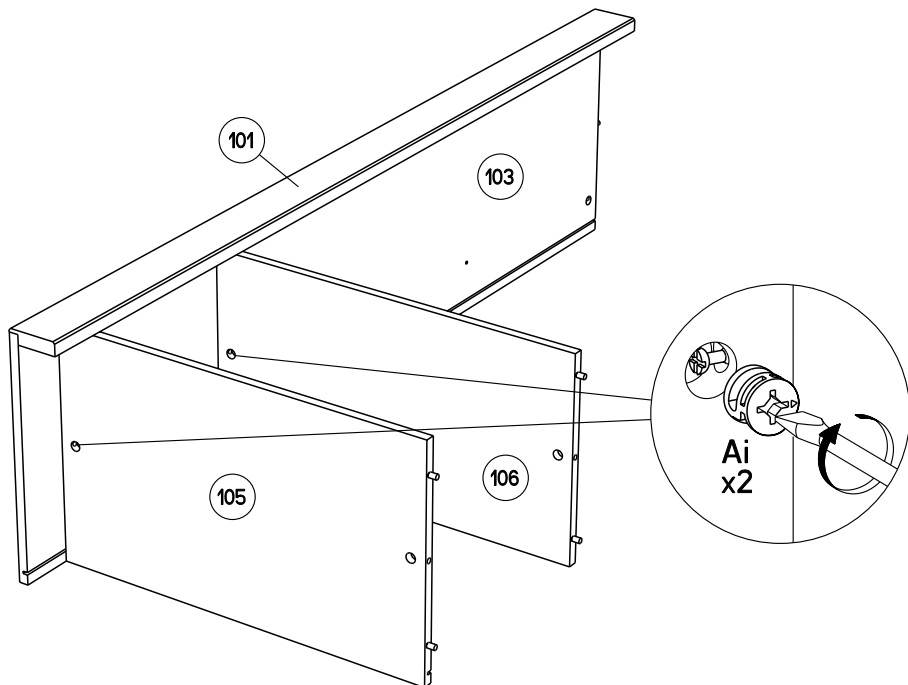
3B



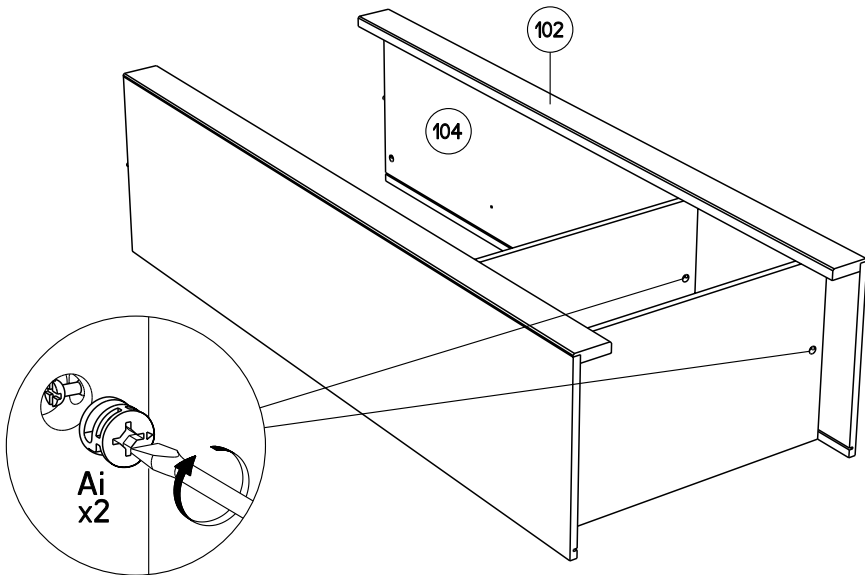
4



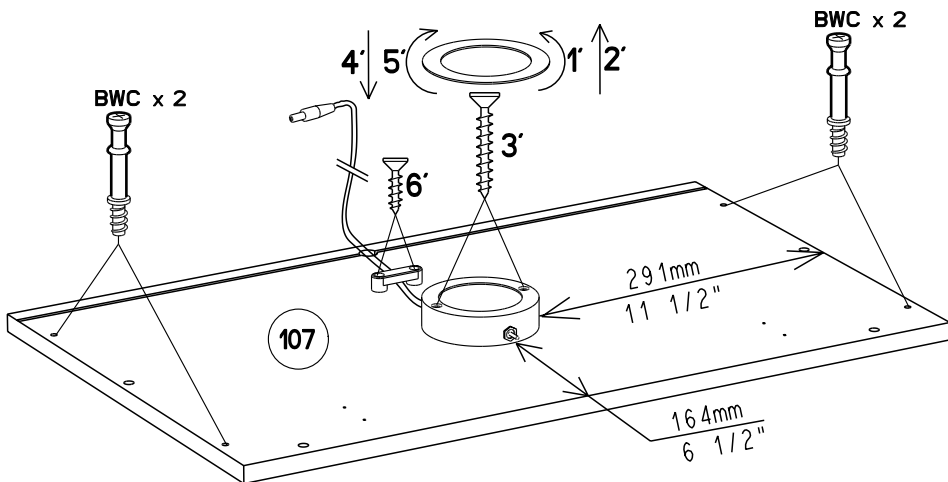
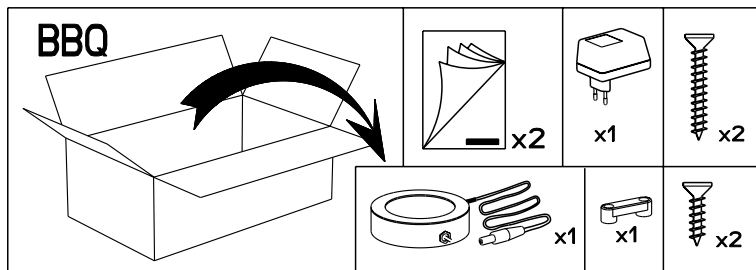
5



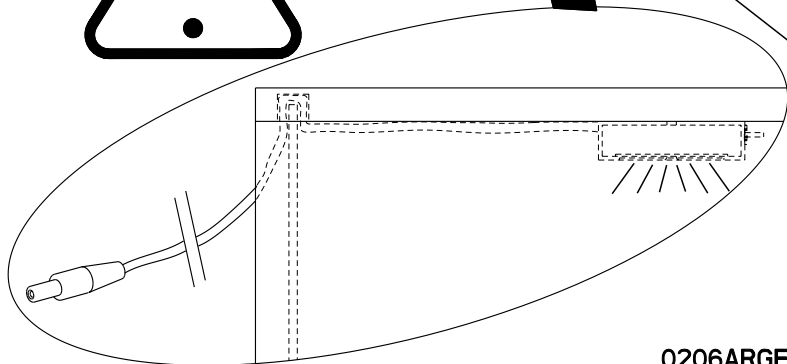
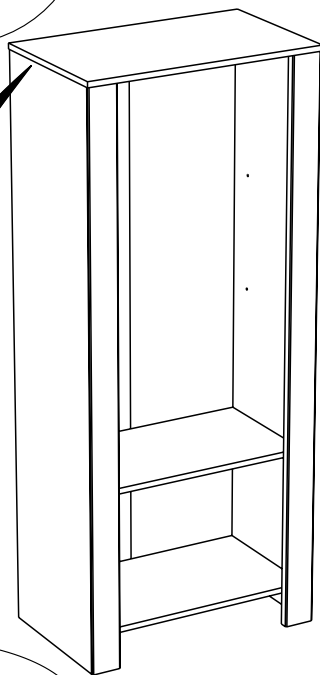
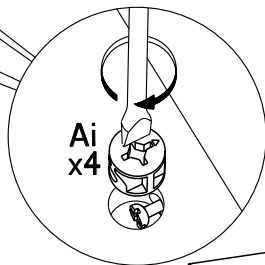
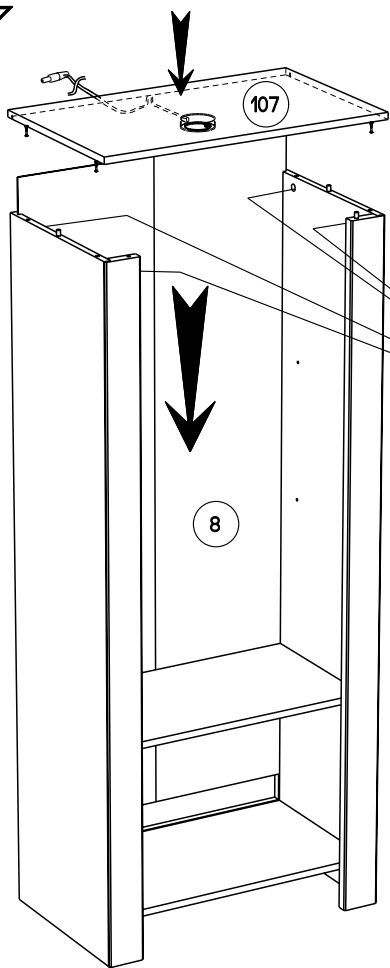
6



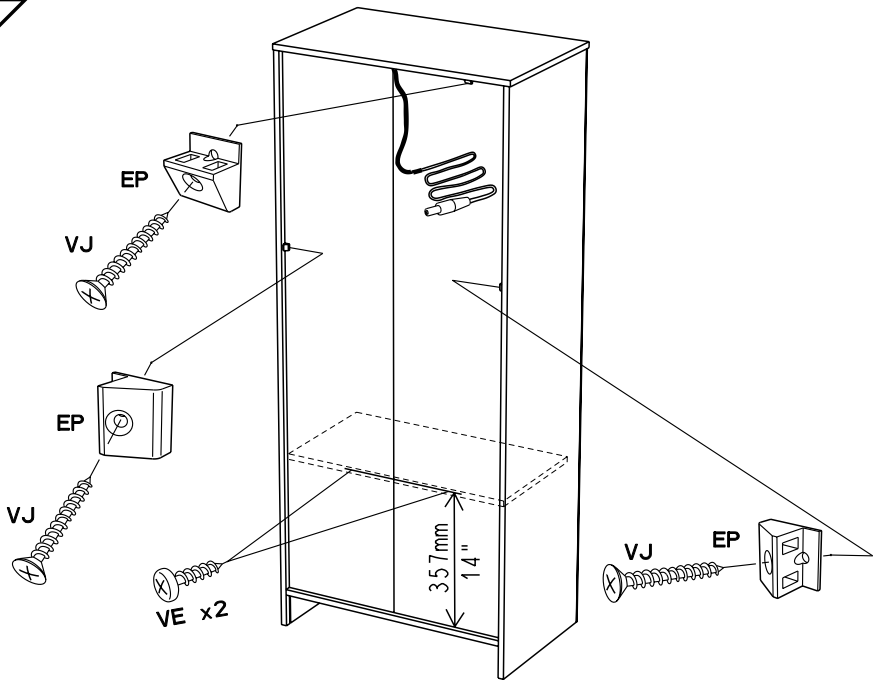
7



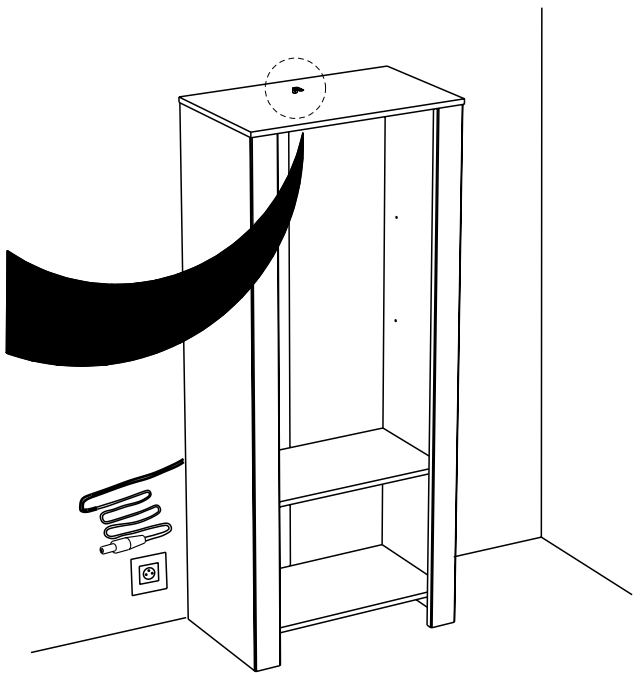
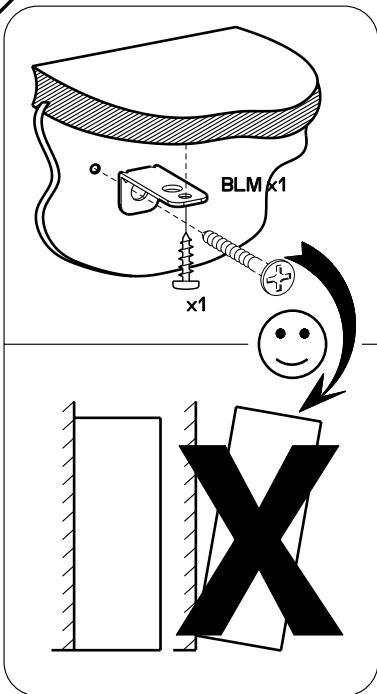
8



9

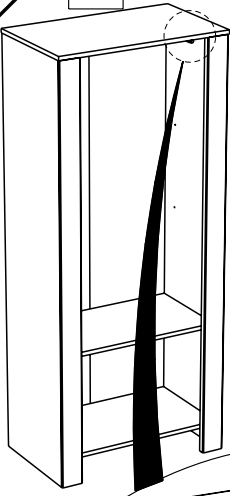


10

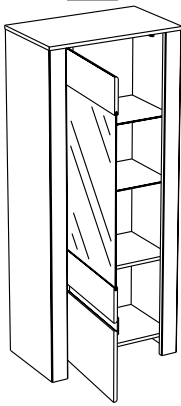


11

A



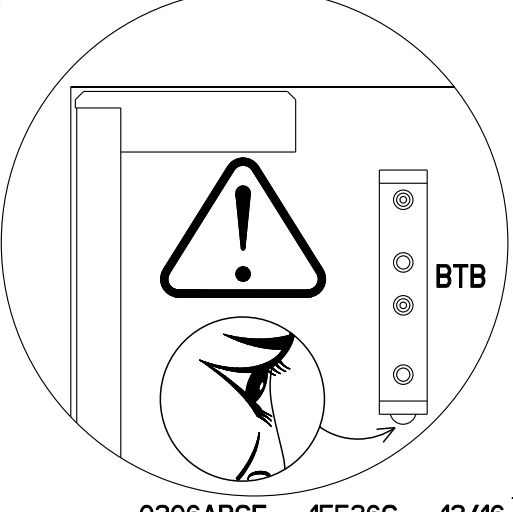
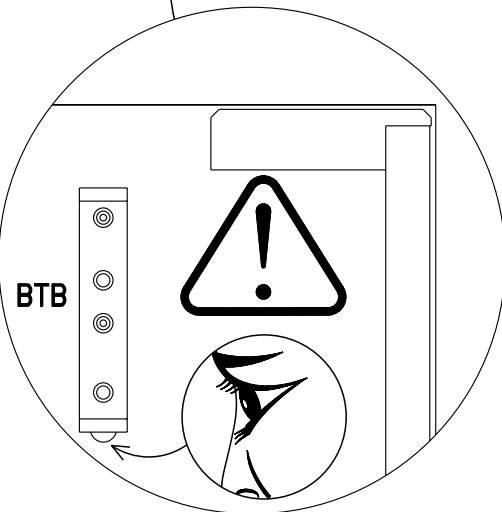
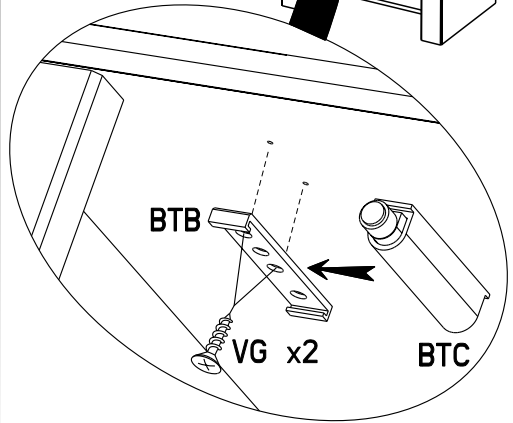
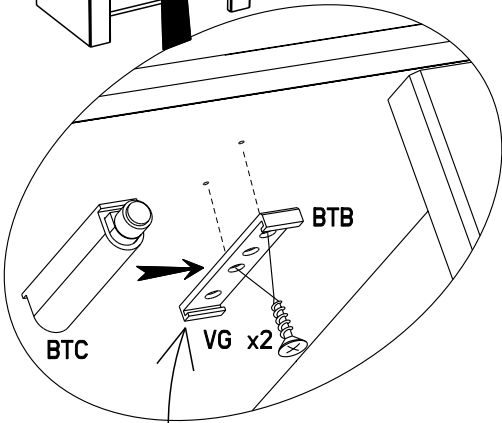
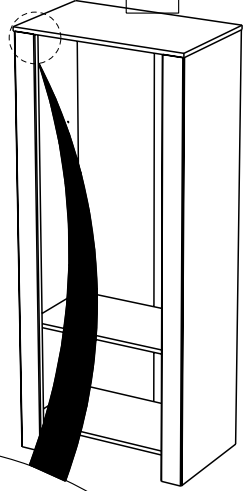
A



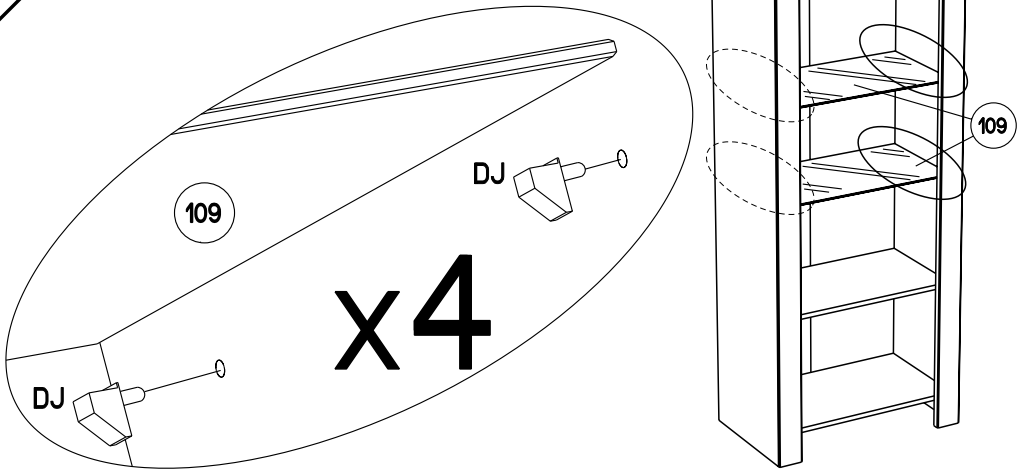
B



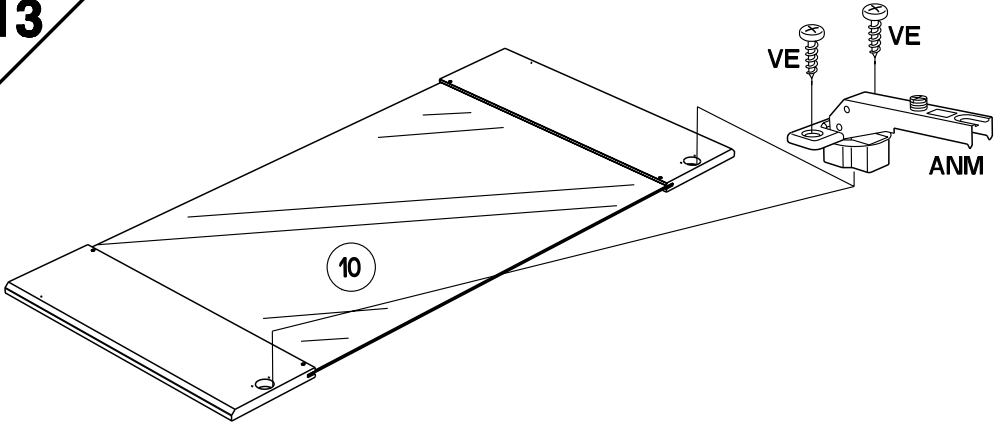
B



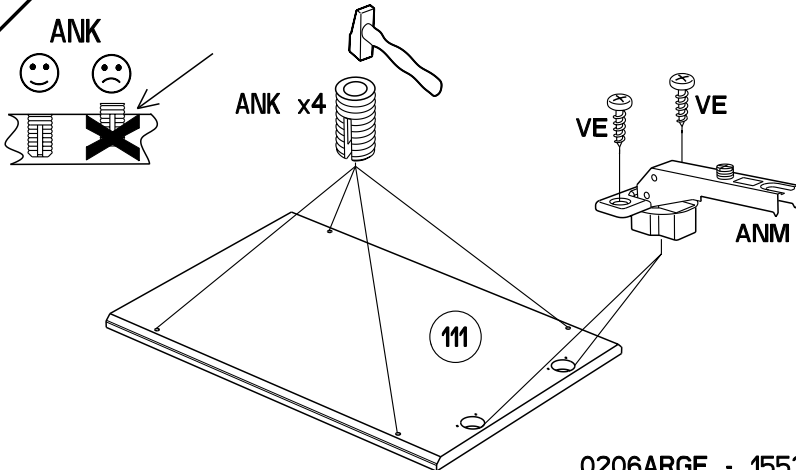
12

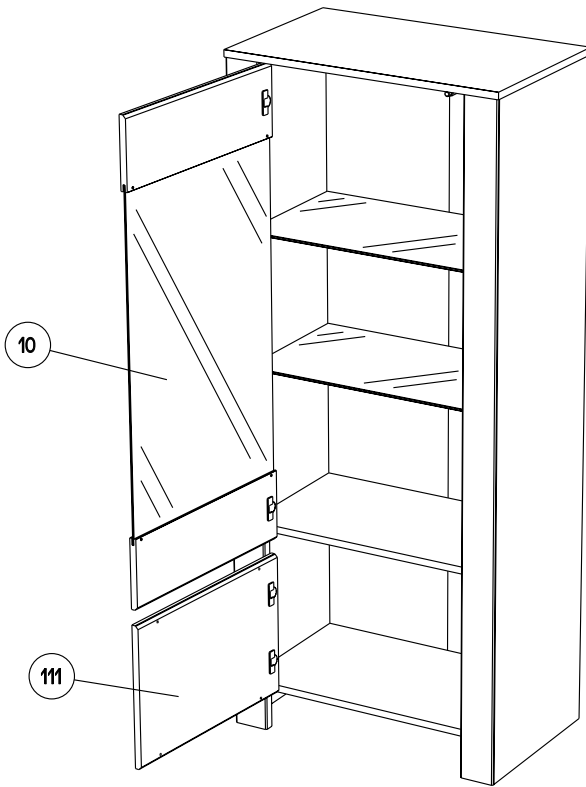


13

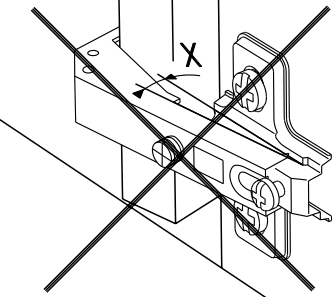


14



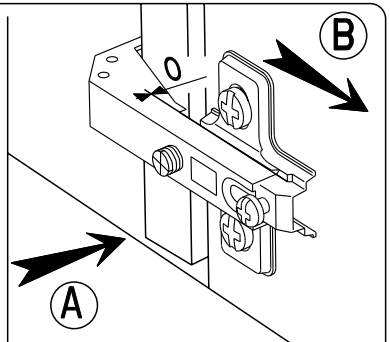


RCH-C-N



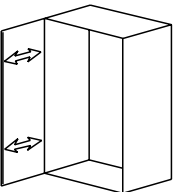
MONTAGE

- (GB) LEAFLET
- (D) AUFBAUANLEITUNG
- (E) MONTAJE
- (P) MONTAGEM
- (I) MONTAGGIO
- (NL) MONTAGE

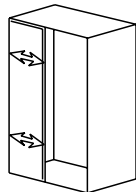


REGLAGE (GB) ADJUSTING (E) AJUSTER (I) AGGIUSTAMENTO
 (D) ANPASSUNG (P) REGULACAO (NL) AFSTELLING

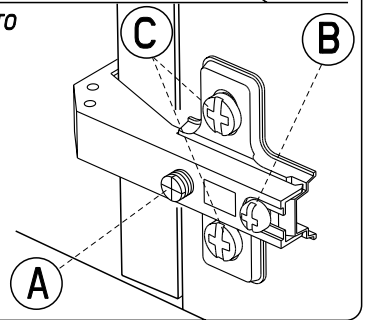
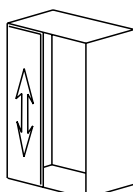
(A)

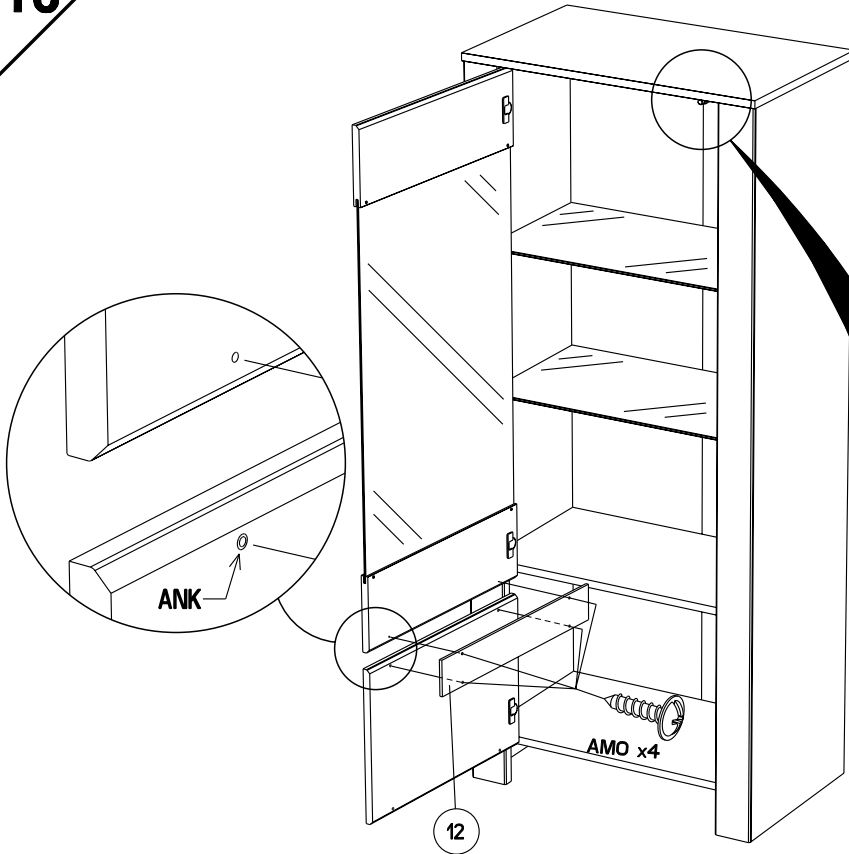


(B)



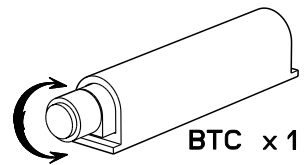
(C)





REGLAGE

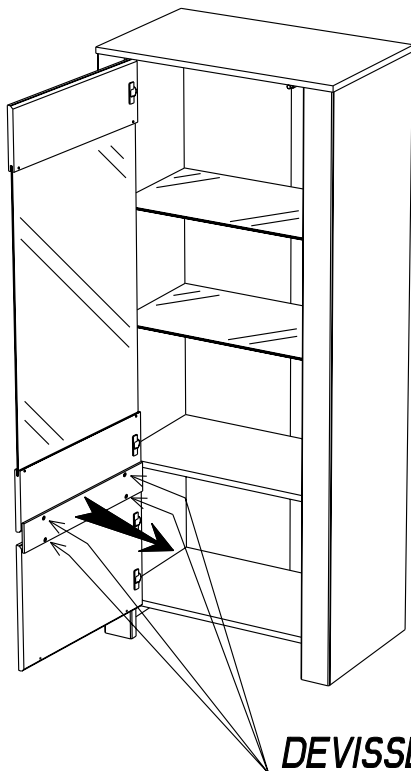
GB	ADJUSTING
D	ANPASSUNG
E	AJUSTER
P	REGULACAO
I	AGGIUSTAMENTO
NL	AFNEGILING





DEMONTAGE PORTE

- (GB)** DOOR DISASSEMBLY
- (D)** ZERLEGEN TÜR
- (E)** PUERTA DE DESMONTAGE
- (P)** PORTA DESMONTAGEM
- (I)** PORTA SMONTAGGIO
- (NL)** DEUR DEMONTAGE

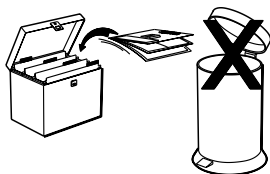


DEVISSER



1'

- (GB)** TO UNSCREW
- (D)** ABSCHRAUBEN
- (E)** DESTORNILLAR
- (P)** DESA-PARAFUSAR
- (I)** SVITARE
- (NL)** LOSVITZEN



Faites un geste pour l'environnement en triant vos déchets d'emballage
Make a gesture for the environment by sorting out your waste of packaging
Machen Sie eine Bewegung für die Umwelt, ihre Verpackungsabfälle sortierend
Haga un gesto para el medio ambiente escogiendo sus residuos de embalaje