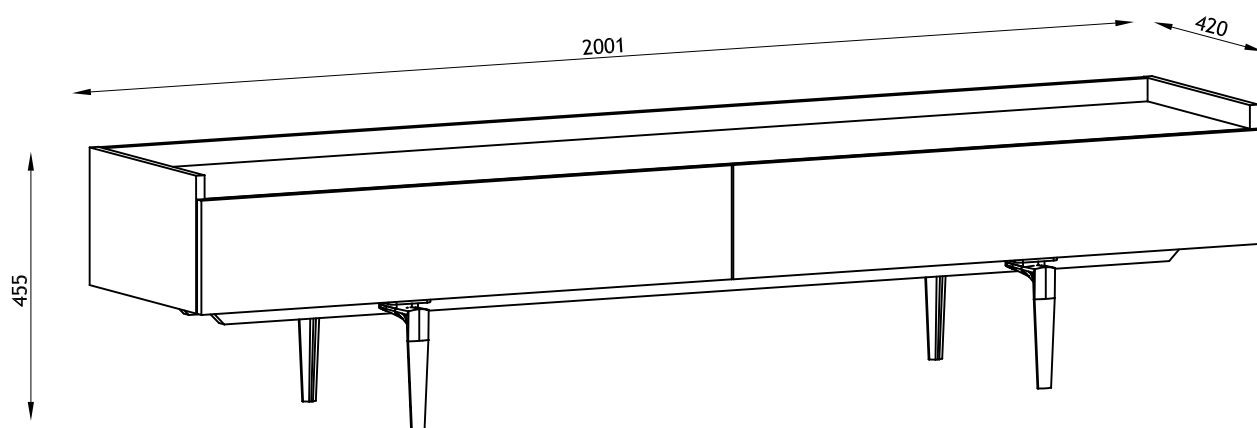


# CONNECT



**DK:** Vigtigt! Læs omhyggeligt og opbevar for senere anvendelse.

**UK:** Important! Read carefully and retain for future reference.

**DE:** Wichtig! Sorgfältig lesen und für spätere Verwendung aufbewahren.

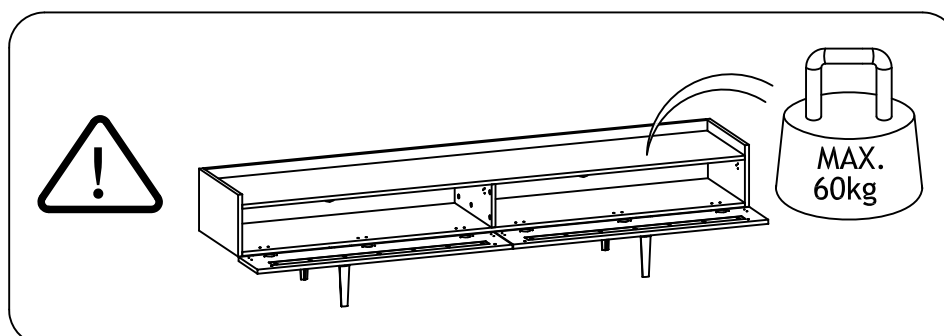
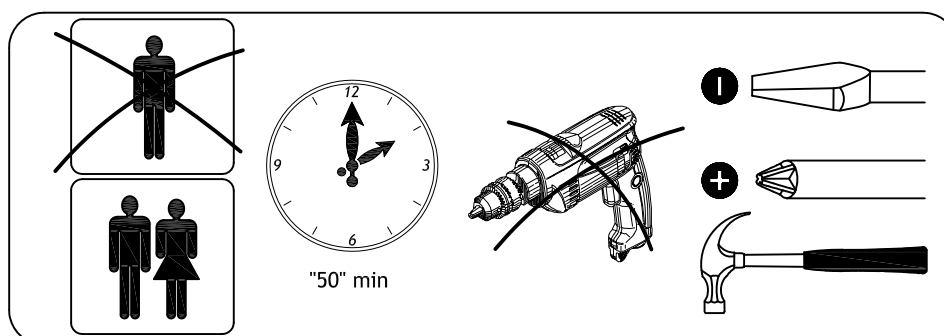
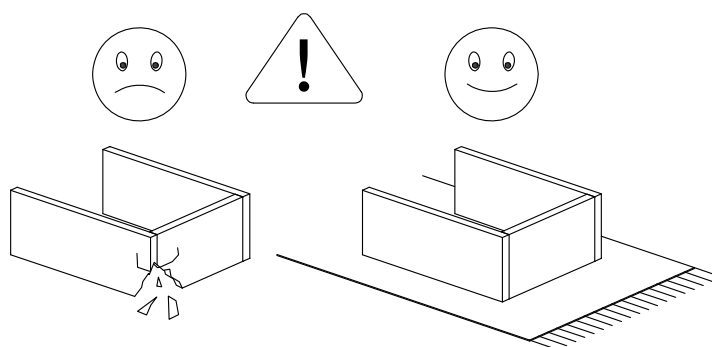
**FR:** Important! A lire soigneusement et à conserver.

**SE:** Viktigt! Läs noggrant och spara för senare behov.

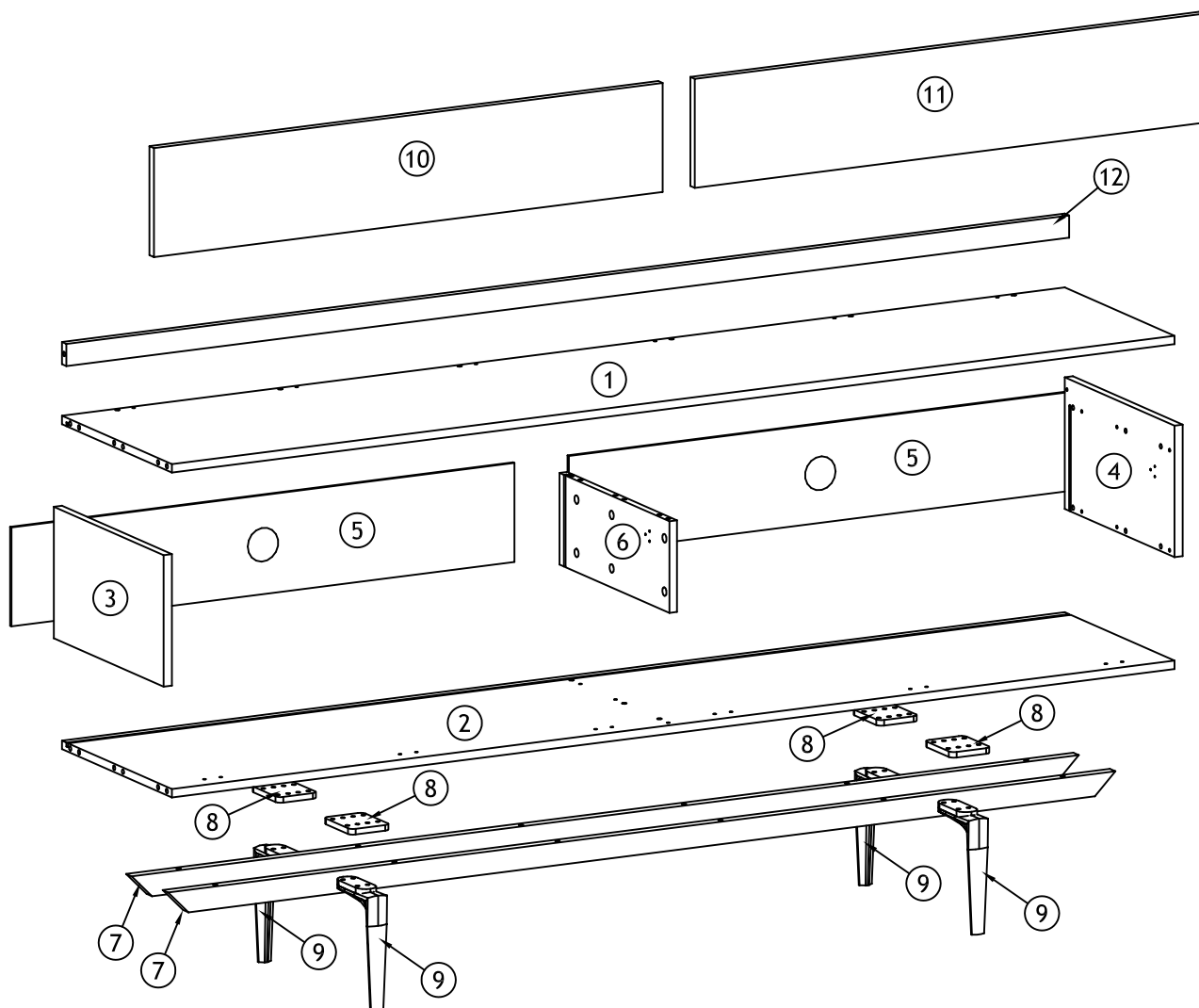
**ES:** Importante! Leer cuidadosamente las instrucciones y guardar para futuras referencias.

**IT:** Importante! Leggere attentamente e conservare per future necessità.

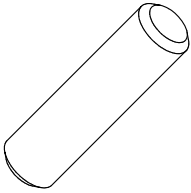
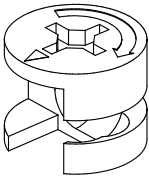
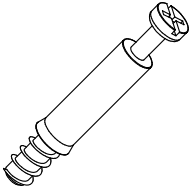
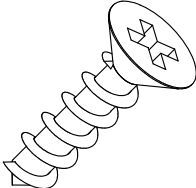
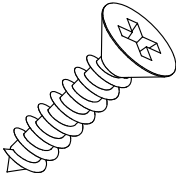
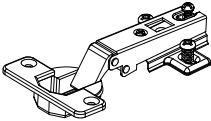
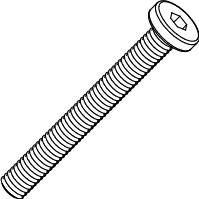

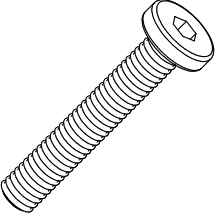
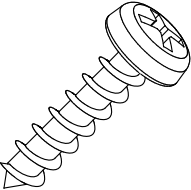
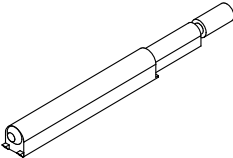
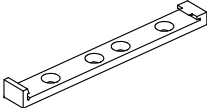
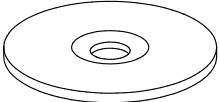
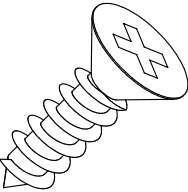
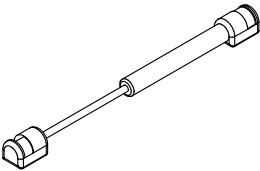
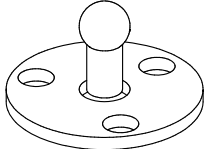
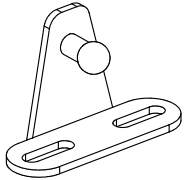
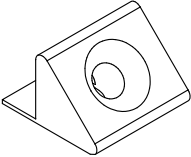
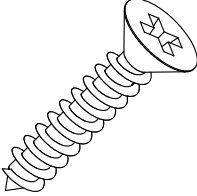
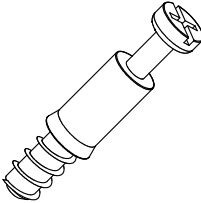
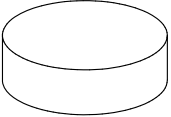
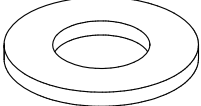
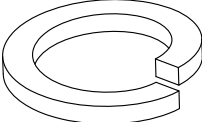
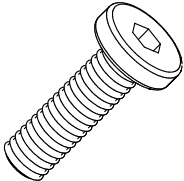
- DK:** For at undgå at møblet ridses under samling, bør samlingen foretages på et blødt underlag - f.eks. et tæppe.
- UK:** Assembling of the furniture should take place on a soft surface e.g.a carpet in order to avoid scratching during assembly.
- DE:** Um zu vermeiden, dass das Möbelstück gerissen wird, empfehlen wir unbedingt, es auf einer weichen Unterlage zu montieren - z.B. ein Teppich.
- FR:** Afin d'éviter les rayures lors du montage, l'assemblage du meuble doit être effectué sur une surface douce - par exemple une couverture.
- SE:** För att möbelen inte ska repas vid montering bör den monteras på ett mjukt underlag - tex. på en matta.
- ES:** El montaje del sofa tiene que ser hecho en una superficie suave, como por ejemplo una alfombra o una manta , para evitar rozaduras durante el montaje.
- IT:** Il montaggio dei mobili dovrebbe essere eseguito su una superficie morbida, ad esempio su un tappeto, per evitare rigature dovute all'assemblaggio.

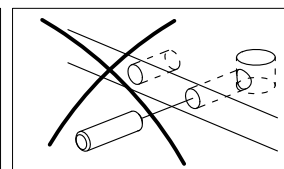
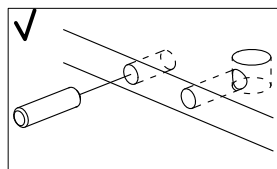
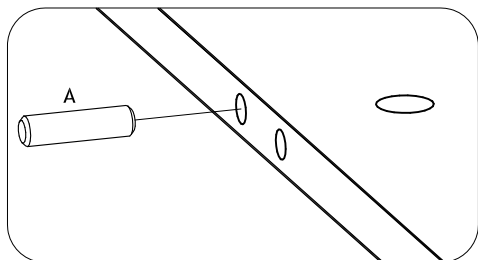
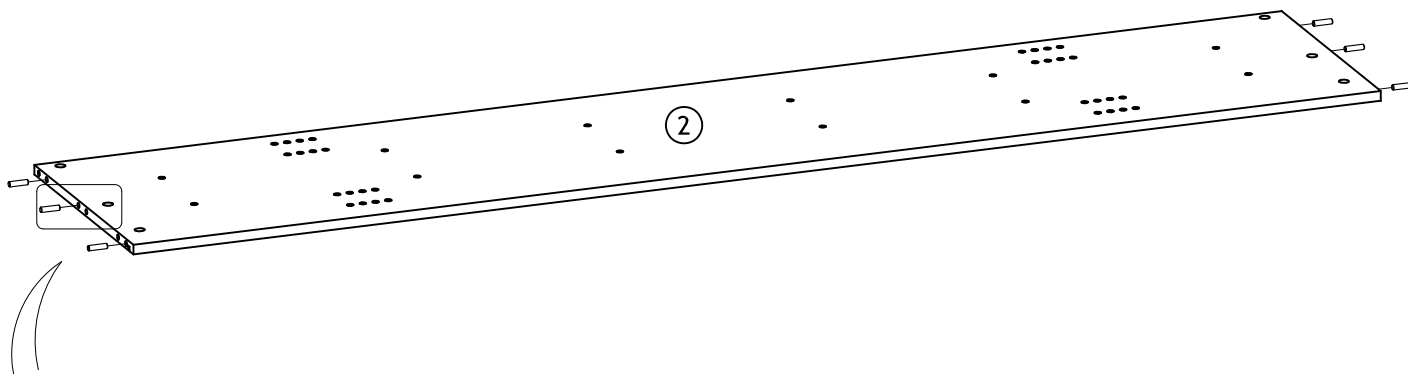
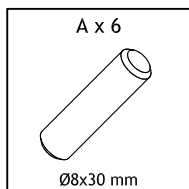
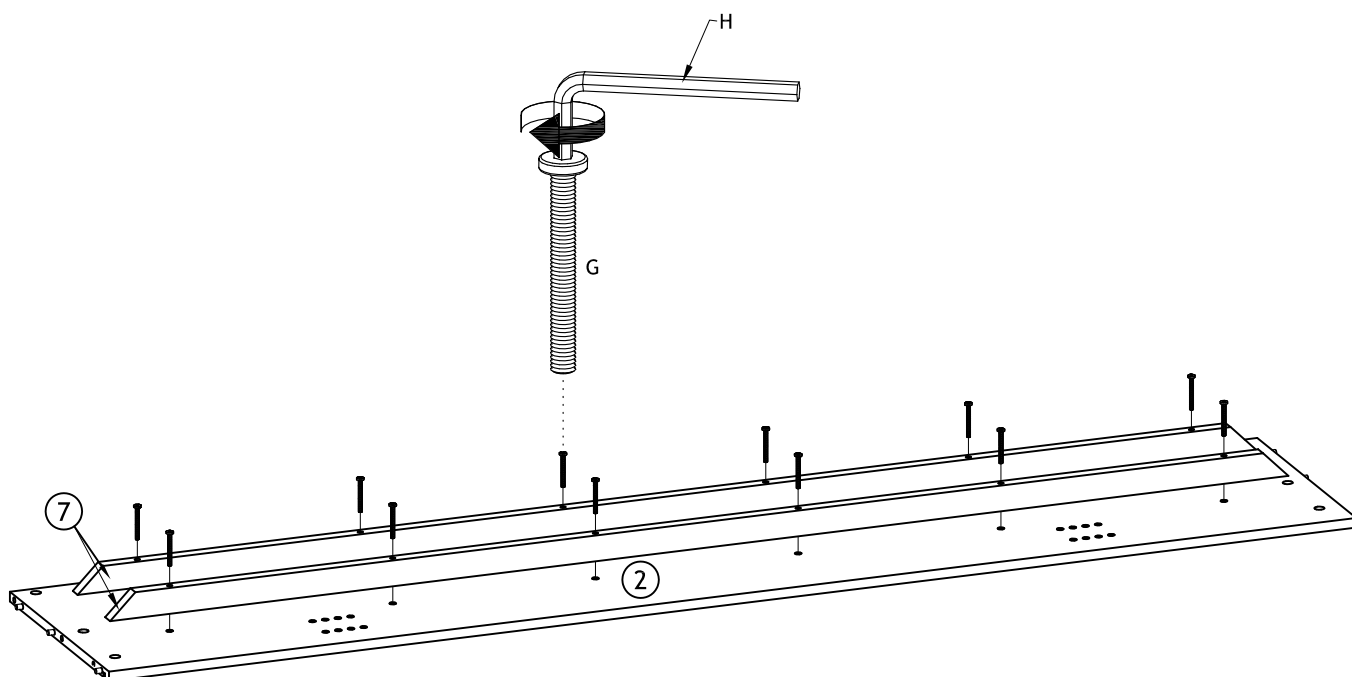
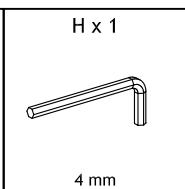
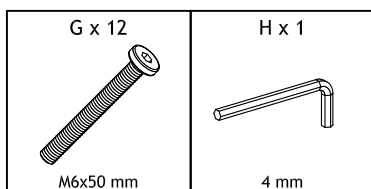


			✓
1	1	1969 x 400 x 15	
2	1	1969 x 400 x 15	
3	1	234 x 400 x 16	
4	1	234 x 400 x 16	
5	2	987,5 x 176 x 5	
6	1	163 x 400 x 15	
7	2	1860 x 40 x 20	
8	4	100 x 78 x 10	
9	4	212 x 128 x 38	
10	1	999 x 194 x 16	
11	1	999 x 194 x 16	
12	1	1969 x 39,5 x 16	




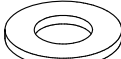




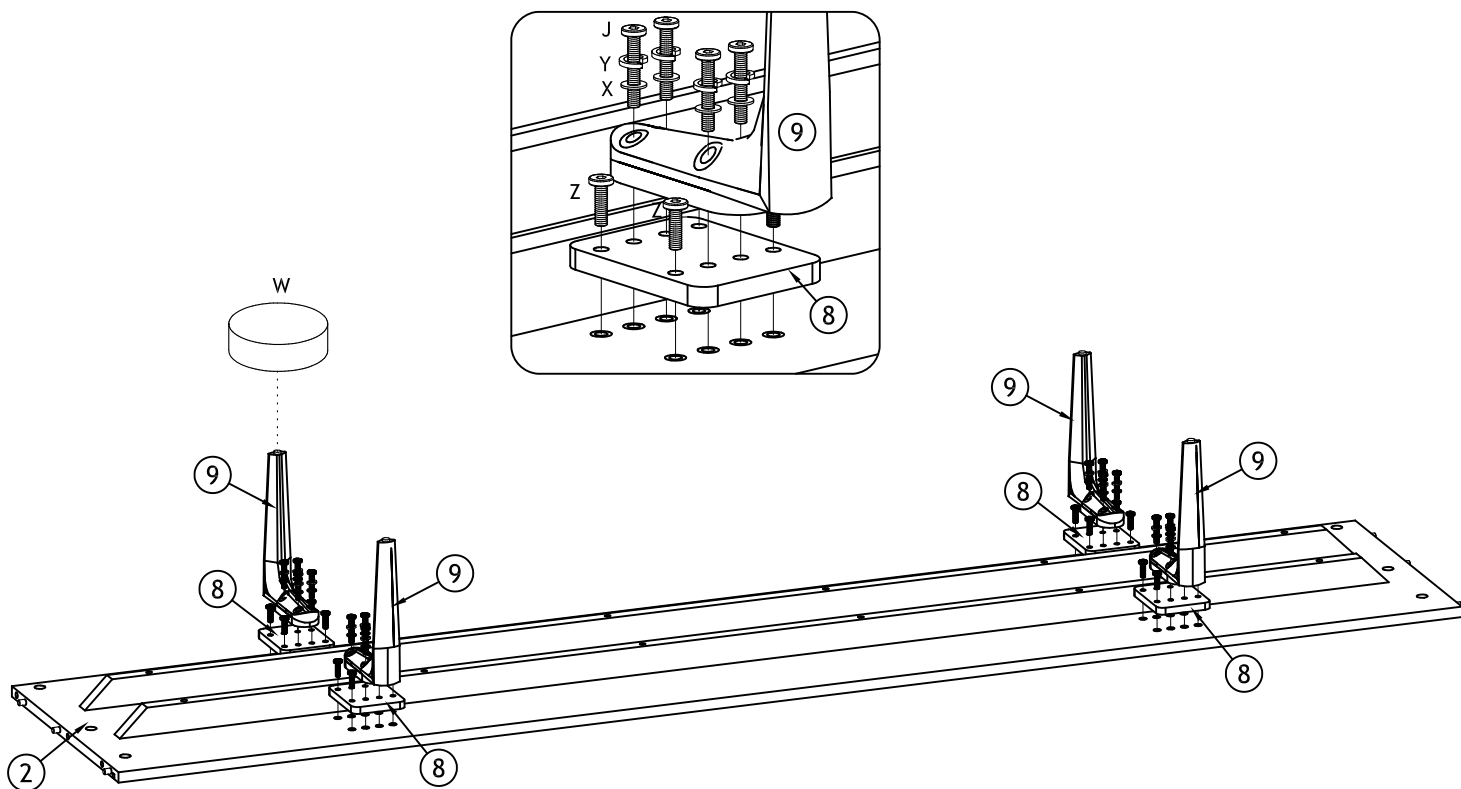
mm

10	<b>A x 24</b>  Ø8x30 mm	<b>B x 26</b>  Ø15x12 mm	<b>C x 20</b>  Ø6,1/34 mm	<b>D x 4</b>  Ø3x12 mm
20				
30				
40	<b>E x 12</b>  Ø3,5x15 mm	<b>F x 6</b>  Ø35/FK 0 mm	<b>G x 12</b>  M6x50 mm	<b>H x 1</b>  4 mm
50				
60				
70				
80	<b>J x 16</b>  M6x35 mm	<b>K x 20</b>  Ø3,5x15 mm	<b>L x 4</b>  122/82 mm	<b>M x 4</b>  83x10 mm
90				
100				
110				
120	<b>N x 4</b>  Ø16x0,8 mm	<b>P x 16</b>  Ø3,5x12 mm	<b>Q x 4</b>  Ø15xc/c 152 mm	<b>R x 4</b>  Ø31x2 mm
	<b>S x 4</b>  51x16x2 mm	<b>T x 8</b>  15x15 mm	<b>U x 8</b>  Ø3,5x18 mm	<b>V x 6</b>  Ø6,1/24 mm
	<b>W x 4</b>  Ø10x3 mm	<b>X x 16</b>  M6/Ø12 mm	<b>Y x 16</b>  M6	<b>Z x 16</b>  M6x20 mm

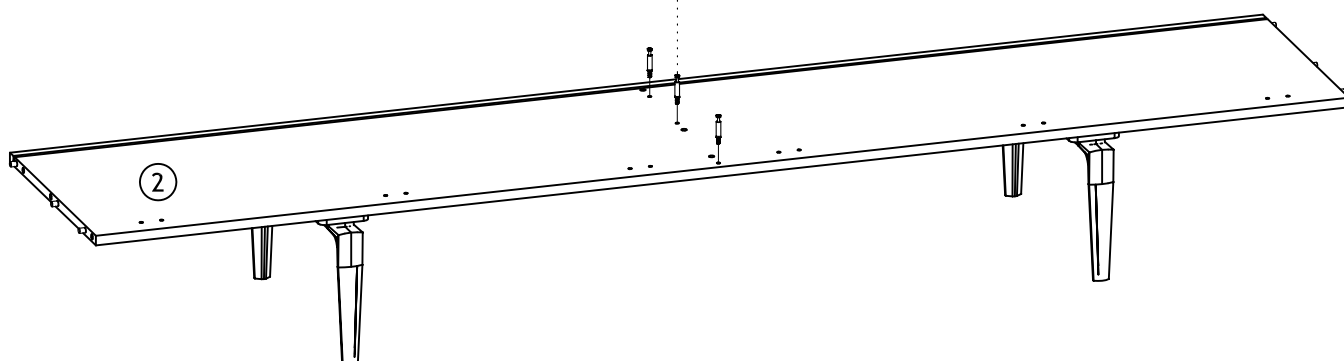
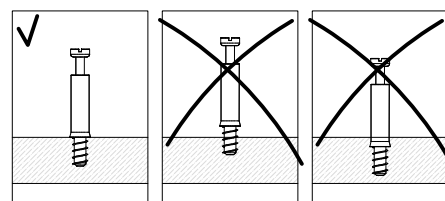
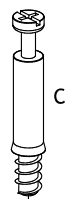
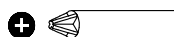
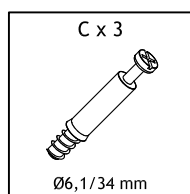
**1****2**

3

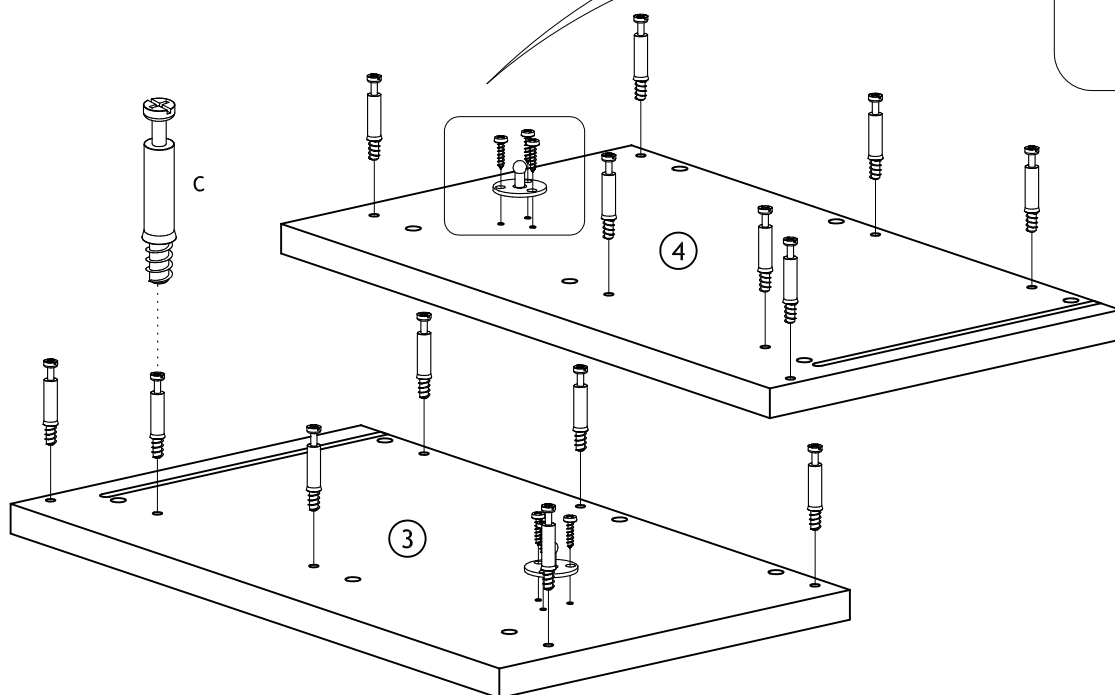
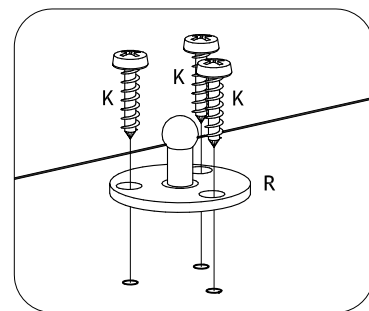
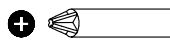
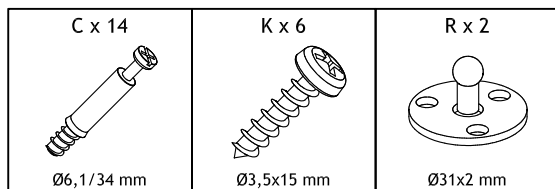
H x 1  4 mm	J x 16  M6x35 mm	W x 4  Ø10x3 mm	X x 16  M6/Ø12 mm	Y x 16  M6	Z x 16  M6x20 mm
--	---	--	--	---	---



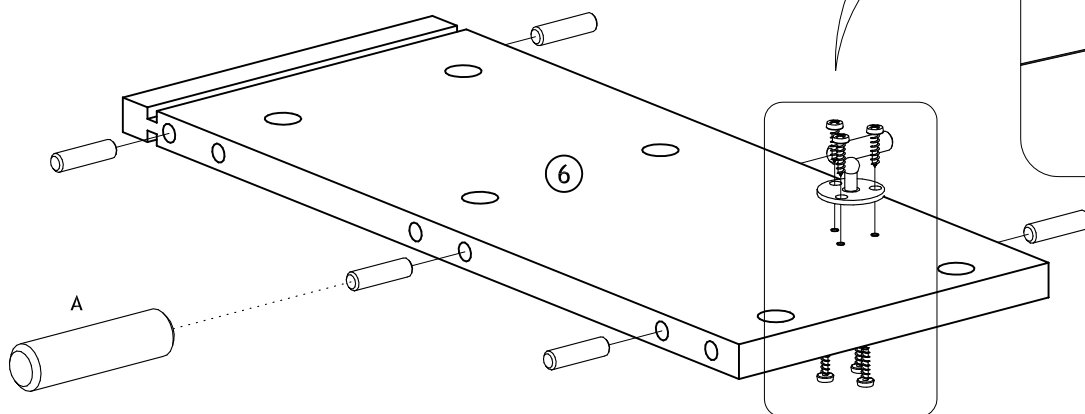
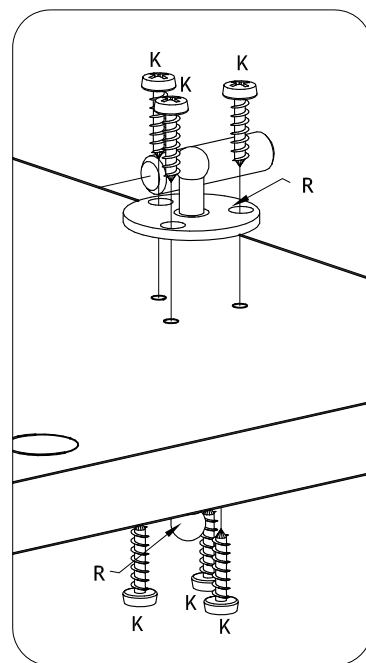
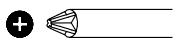
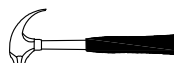
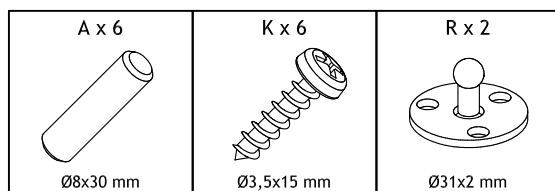
4



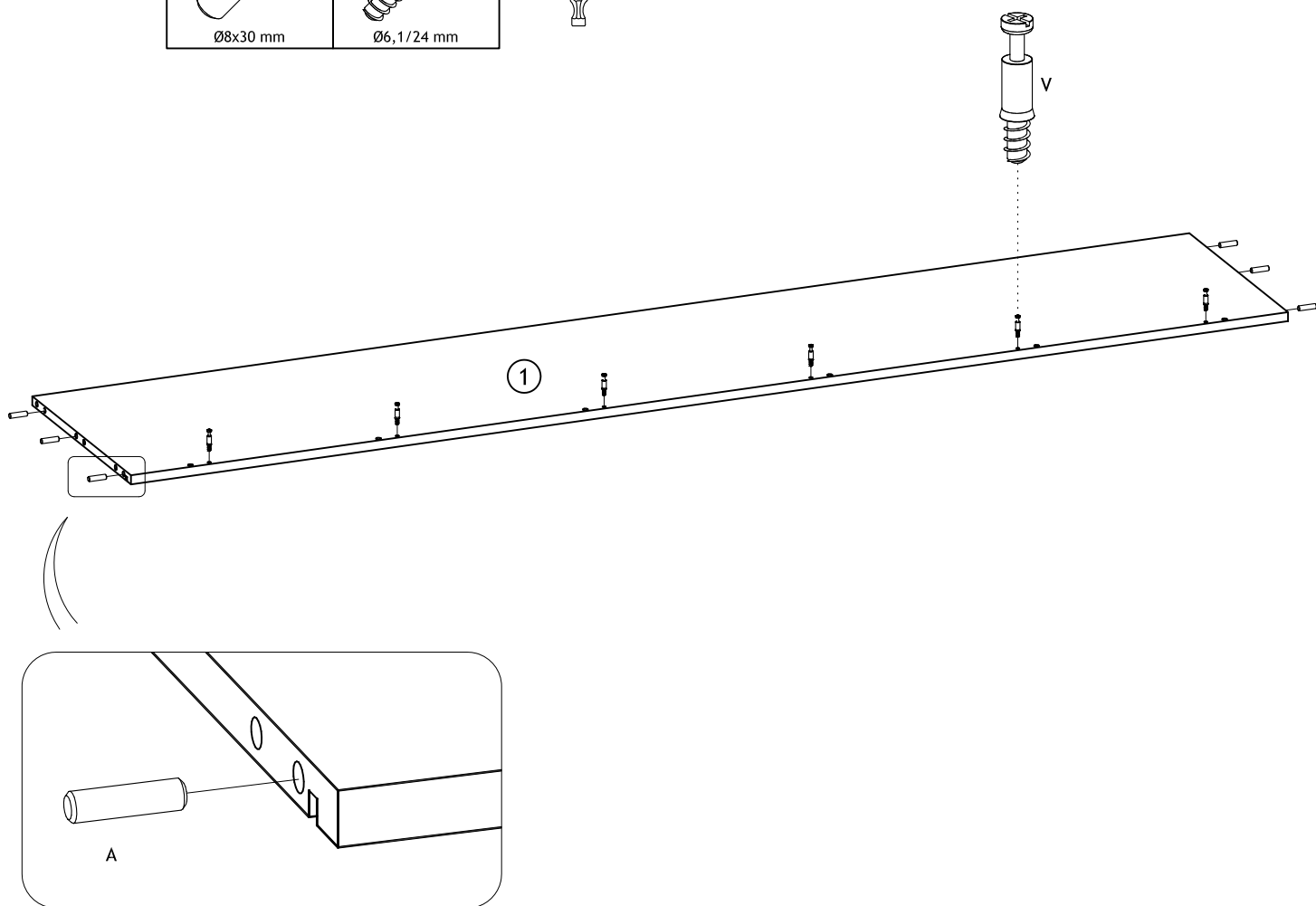
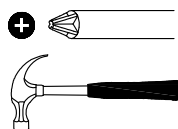
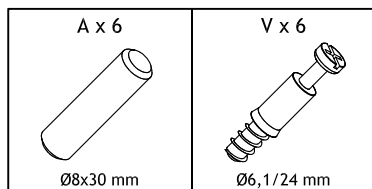
5



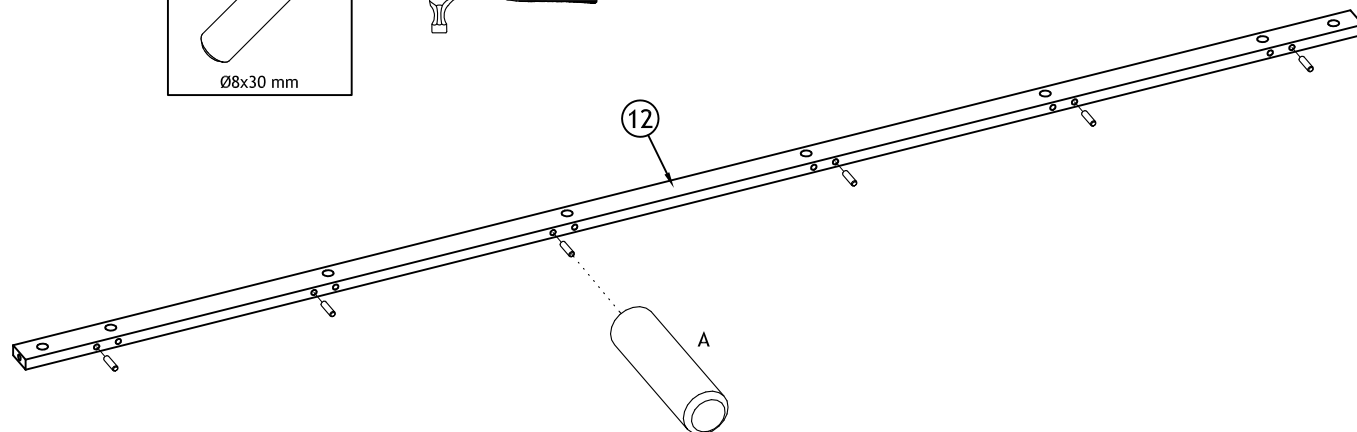
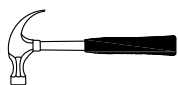
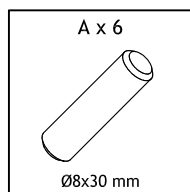
6



7

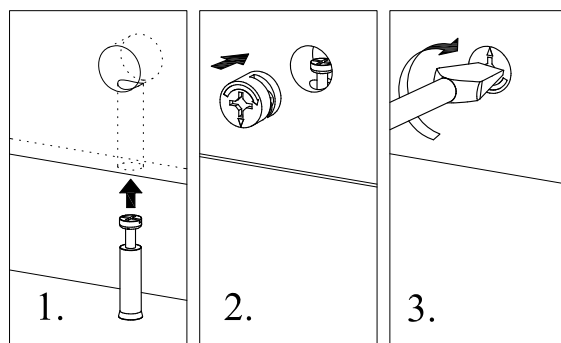
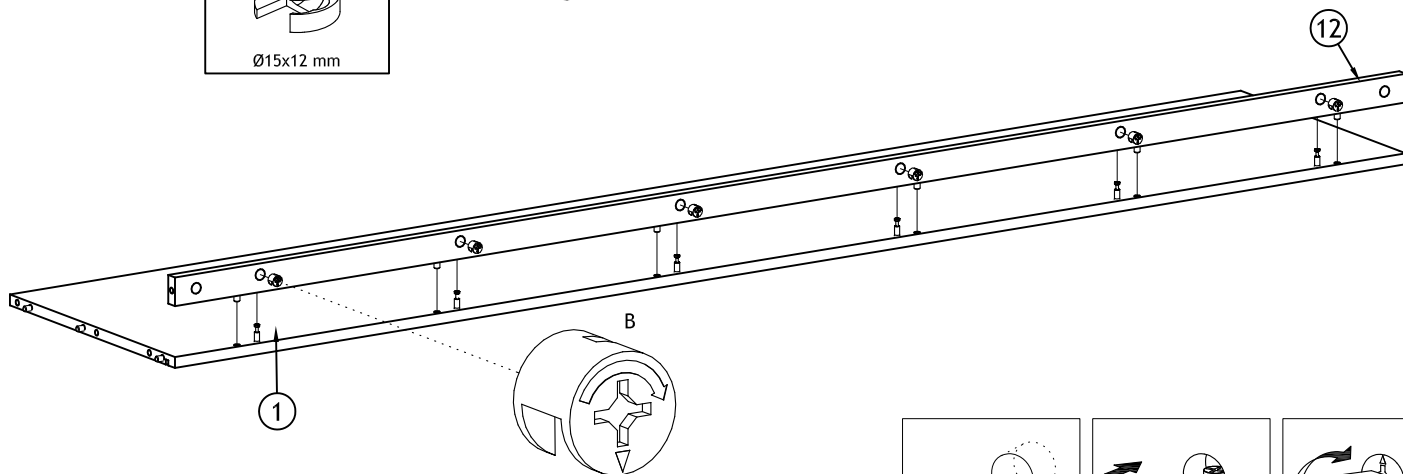
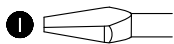
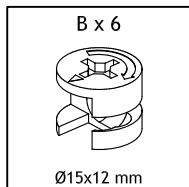


8

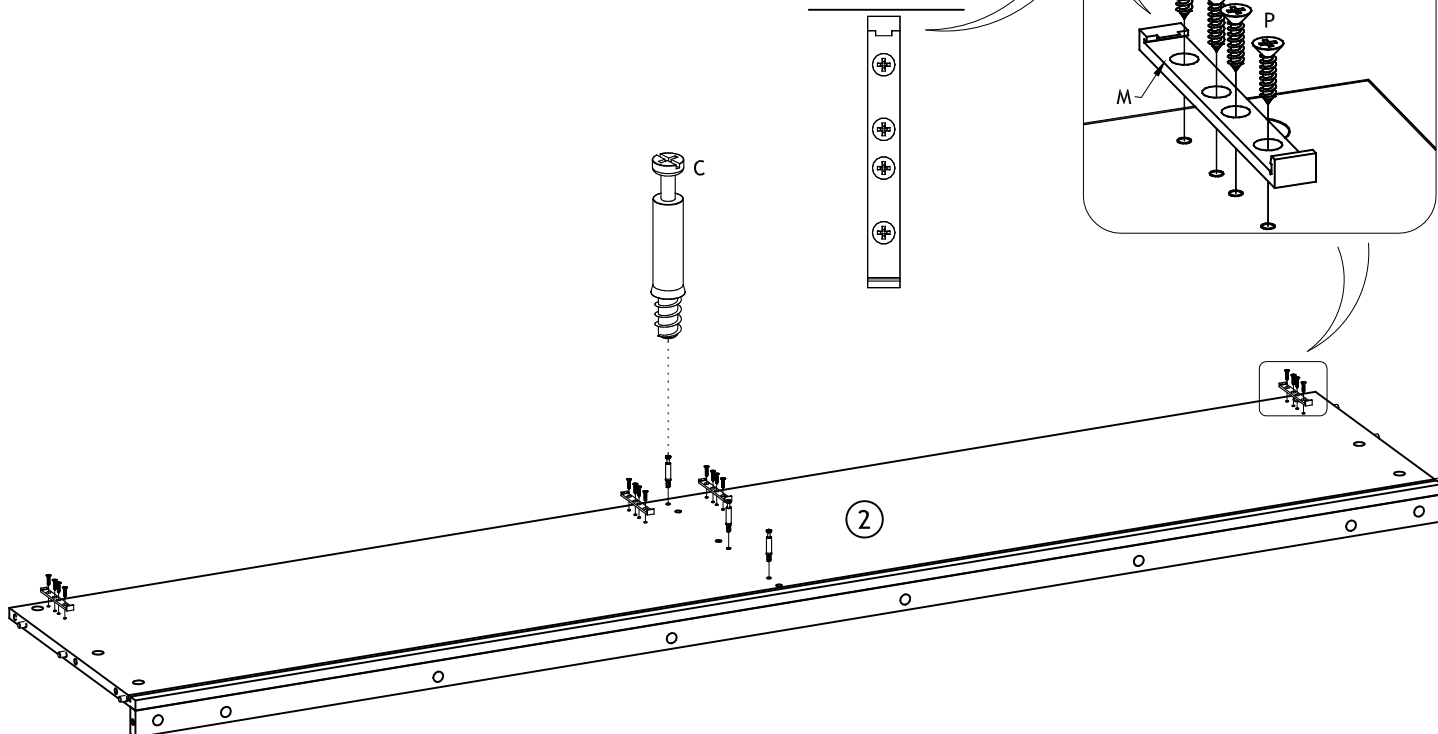
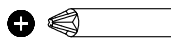
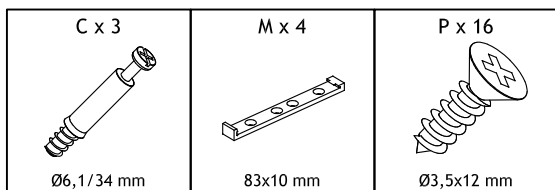


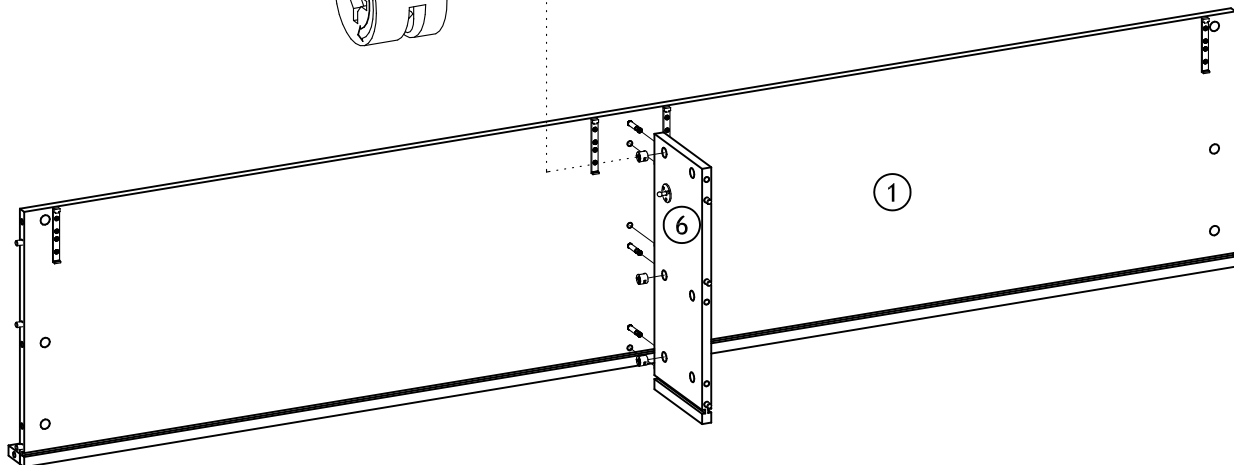
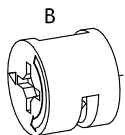
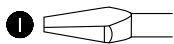
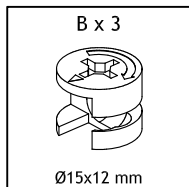
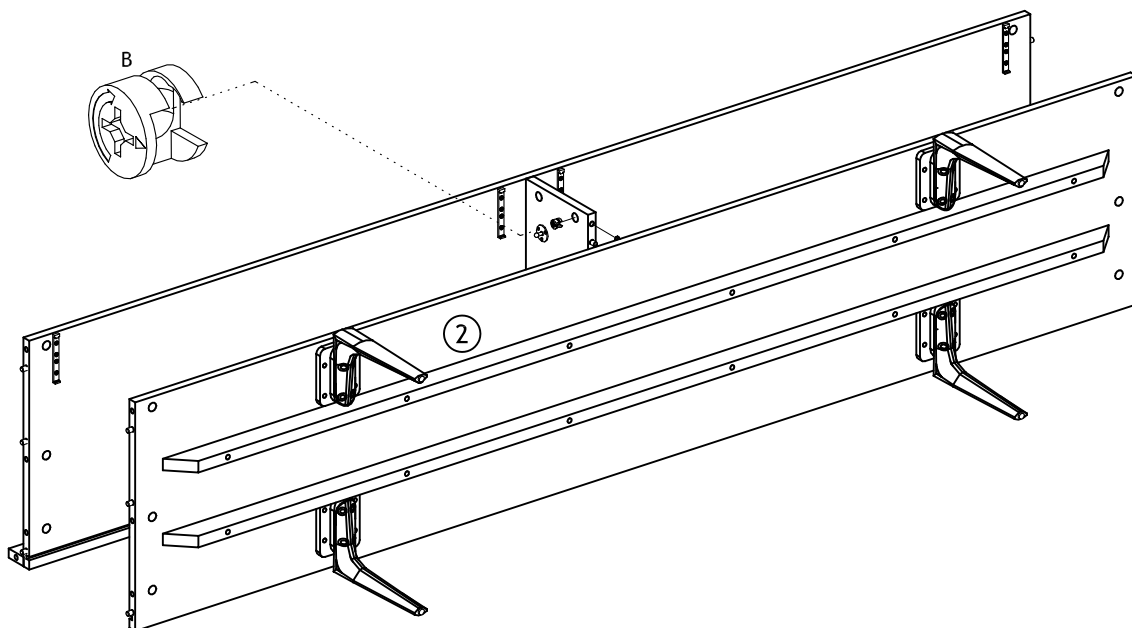
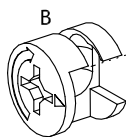
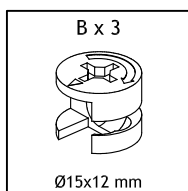


9

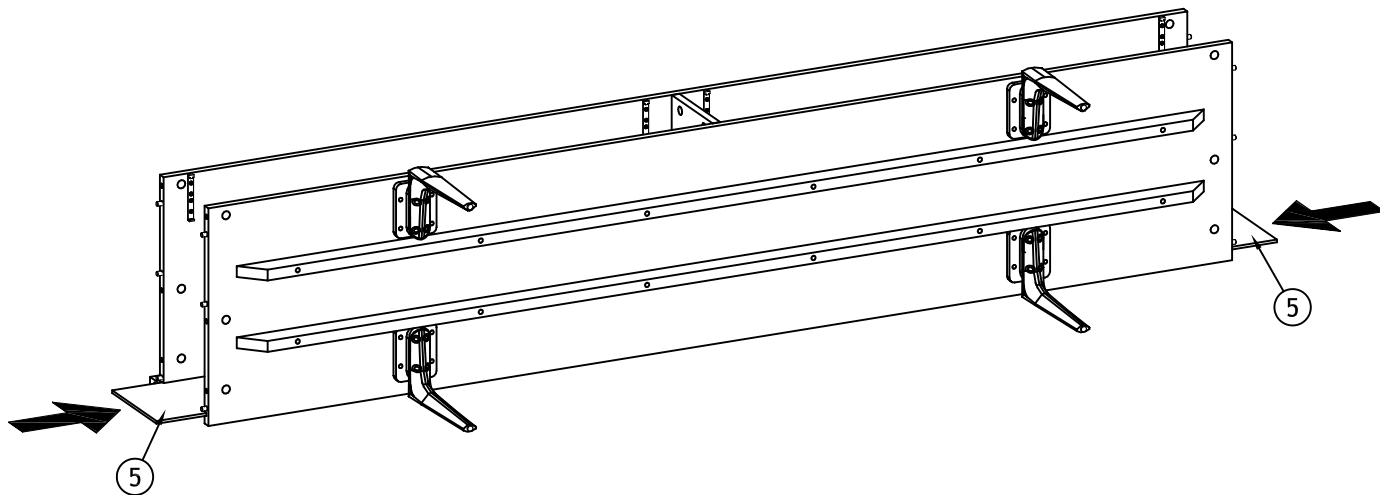


10

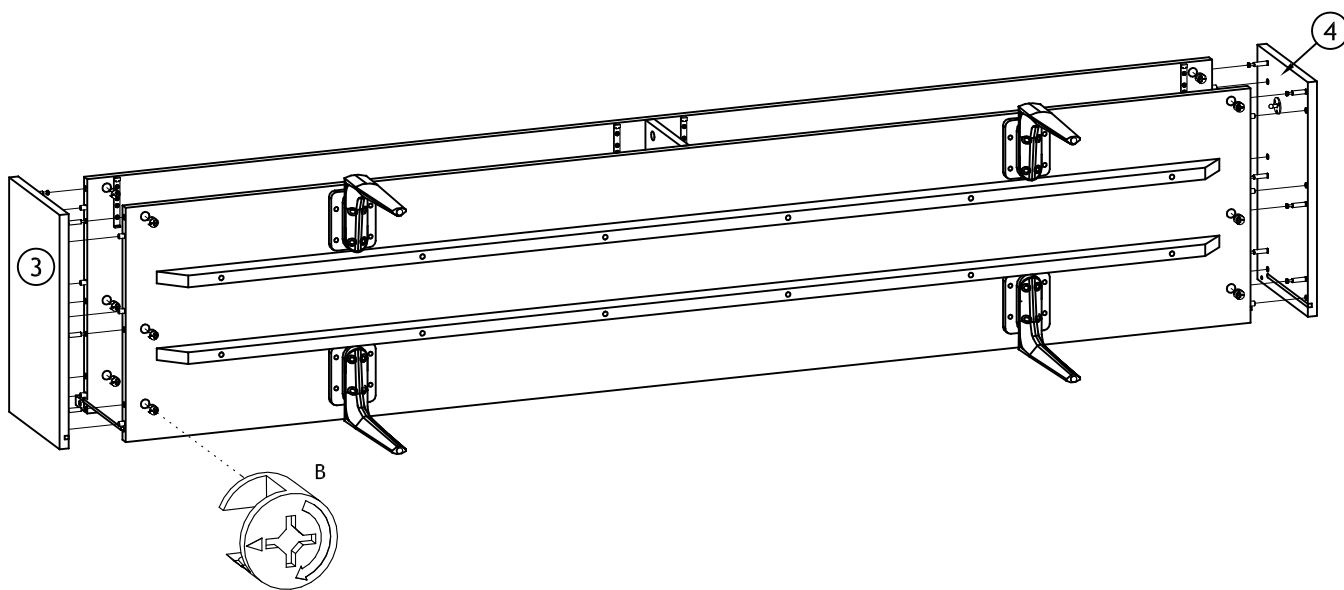
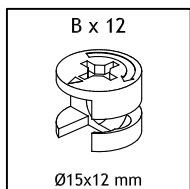


**11****12**

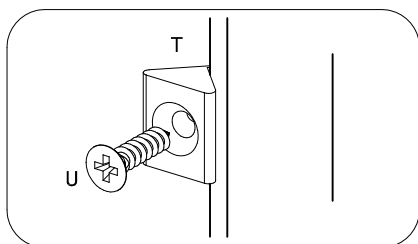
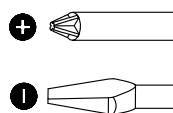
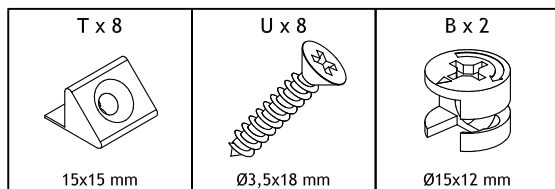
# 13



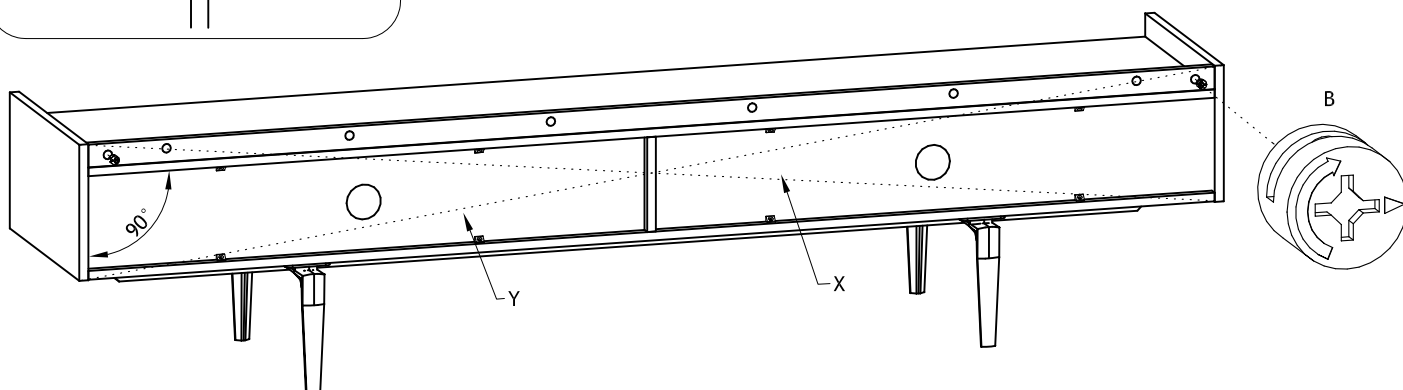
# 14



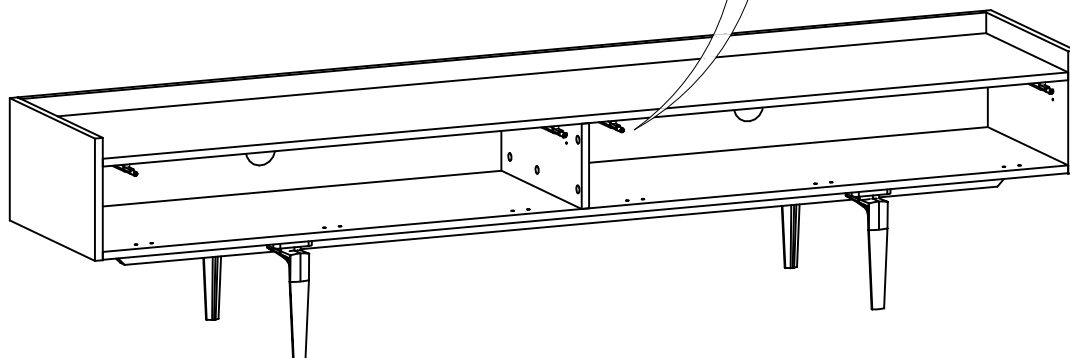
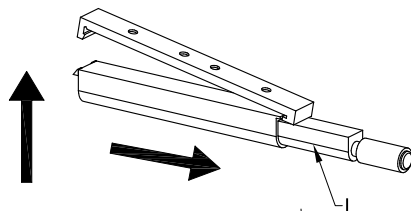
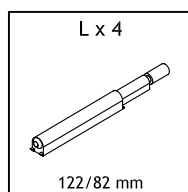
15



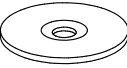
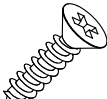
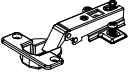
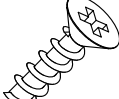
X=Y

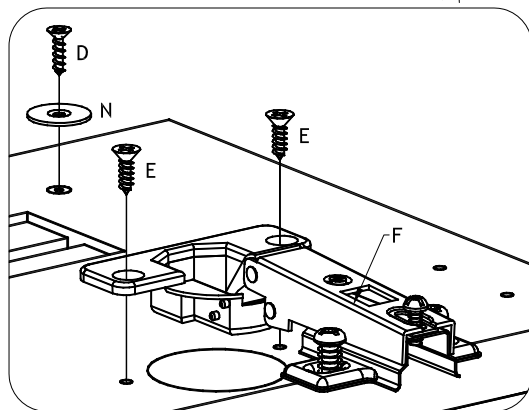
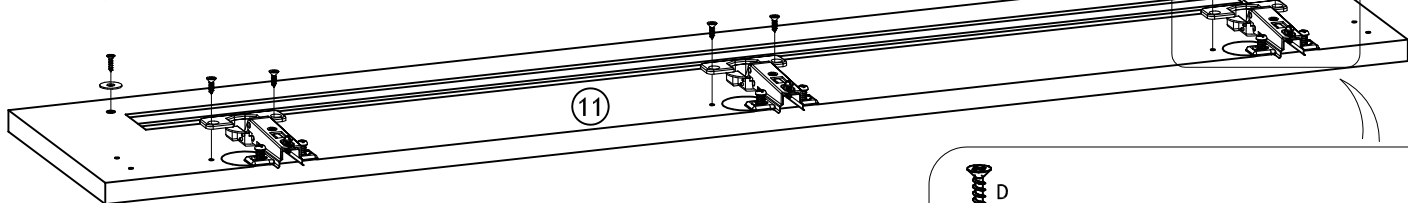
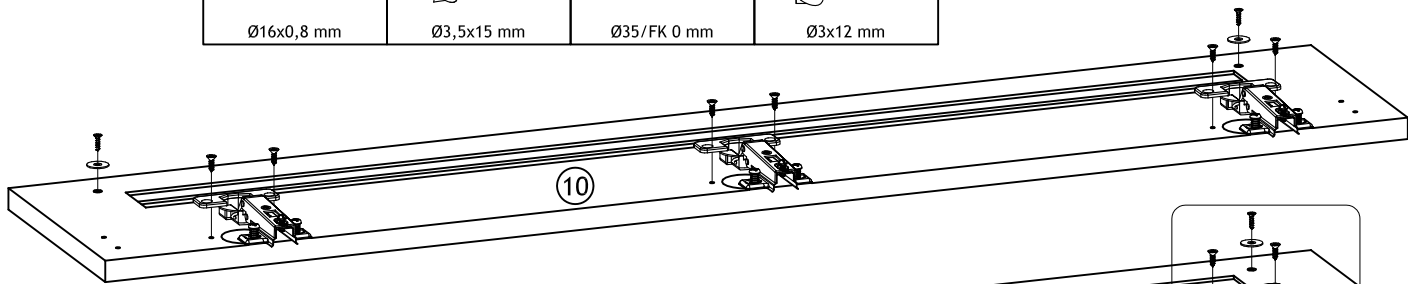


16


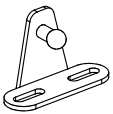


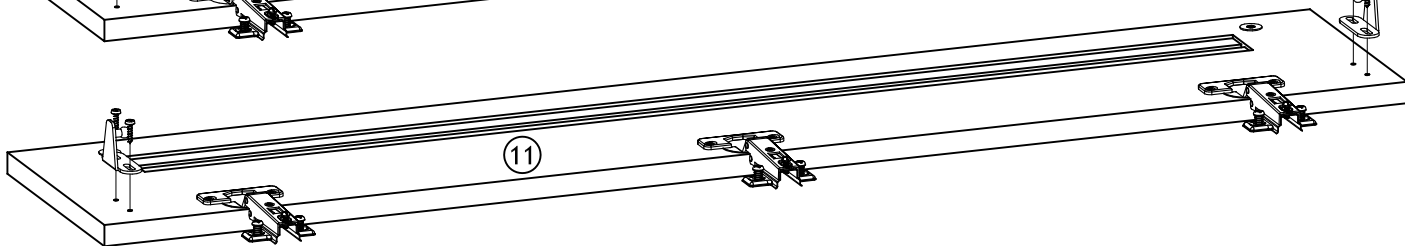
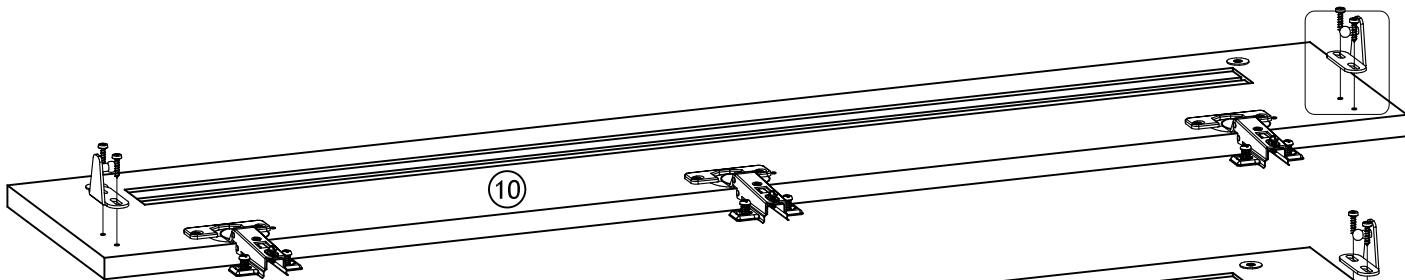
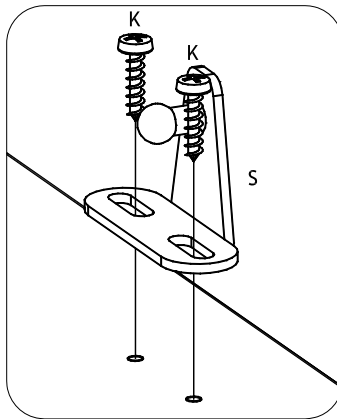
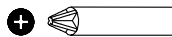
# 17

N x 4  Ø16x0,8 mm	E x 12  Ø3,5x15 mm	F x 6  Ø35/FK 0 mm	D x 4  Ø3x12 mm
--	---	---	--

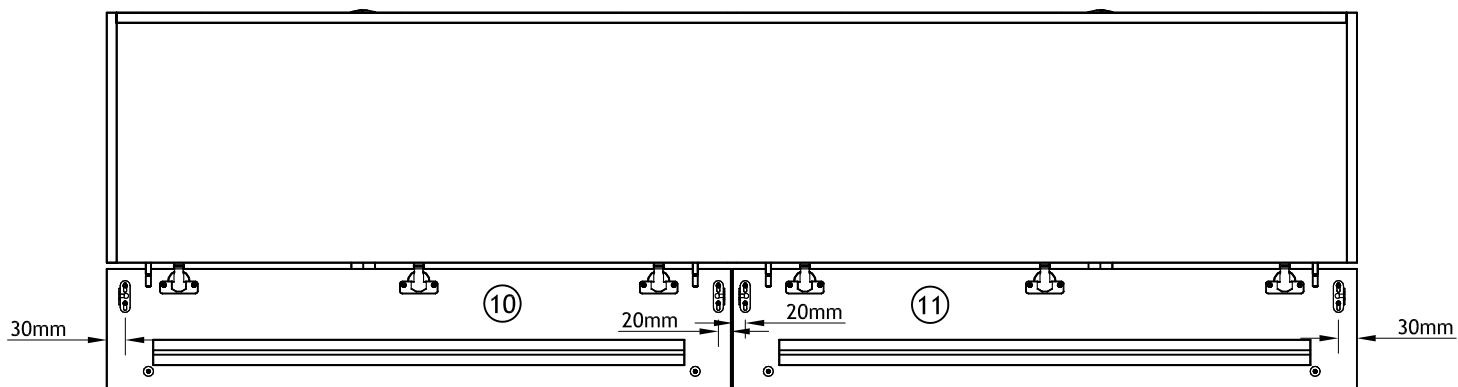
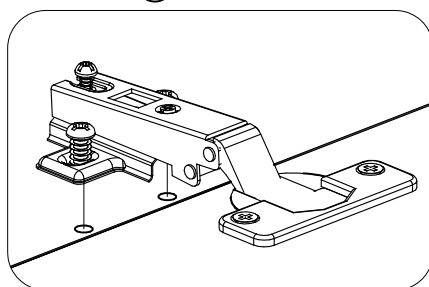
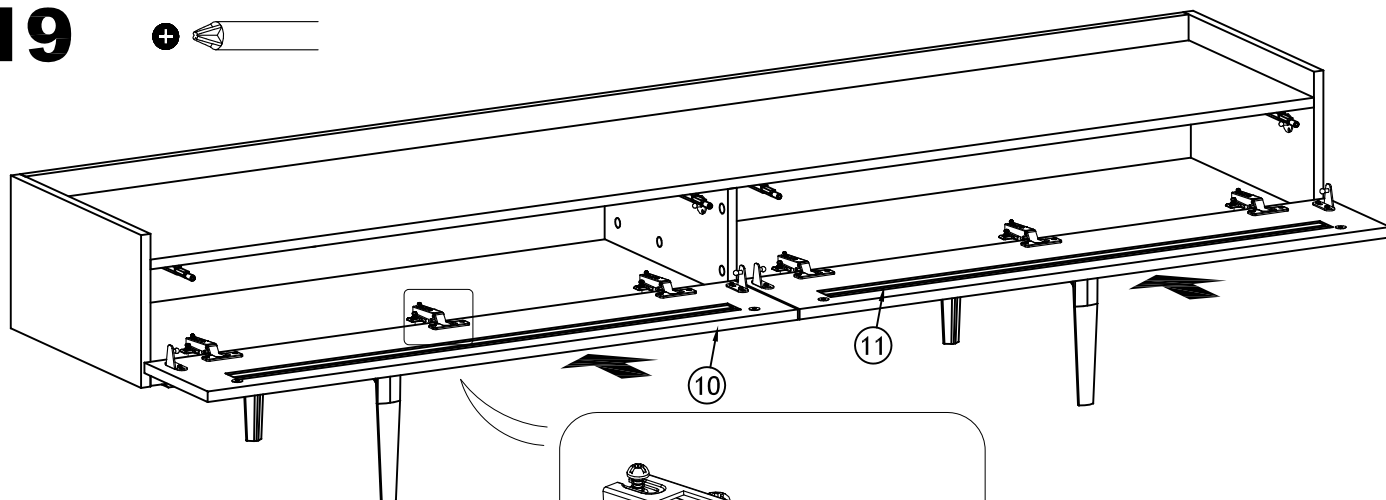


# 18

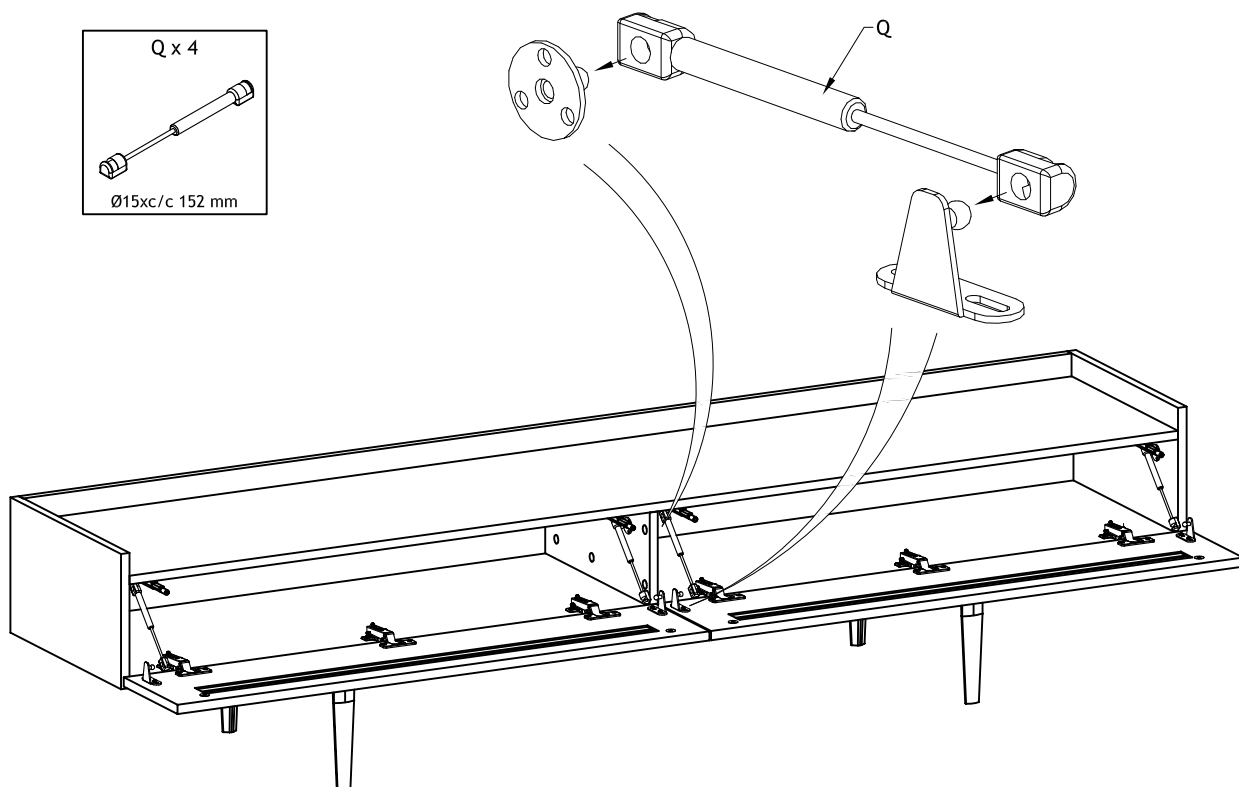
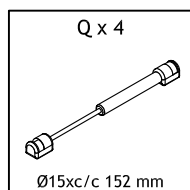
K x 8  Ø3,5x15 mm	S x 4  51x16x2 mm
--	--



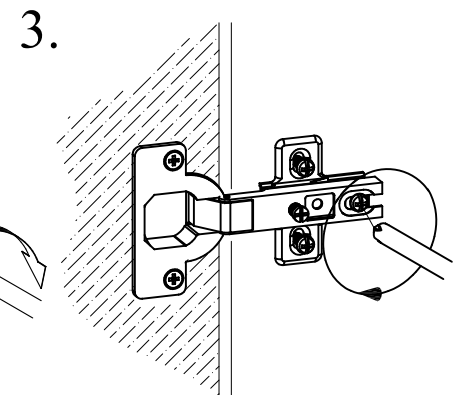
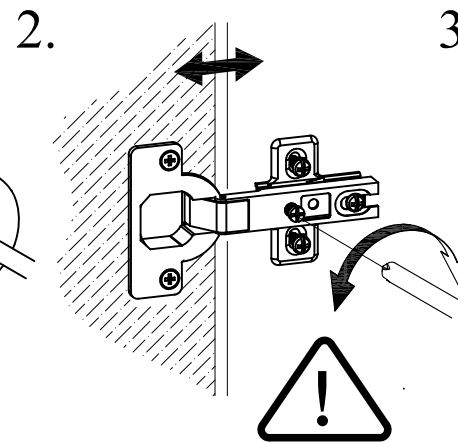
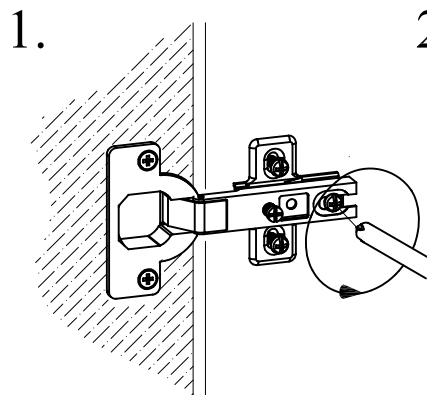
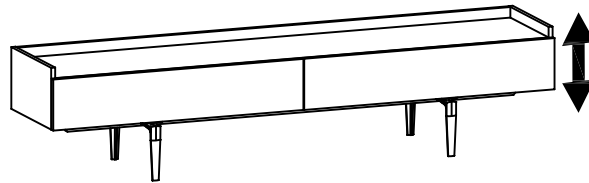
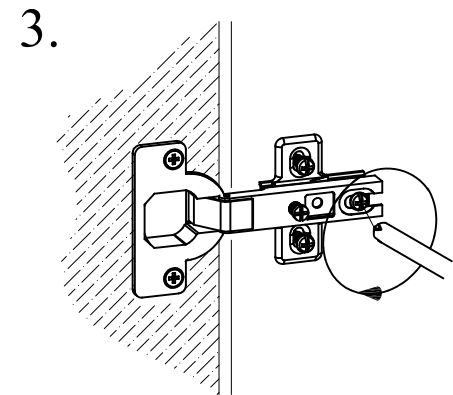
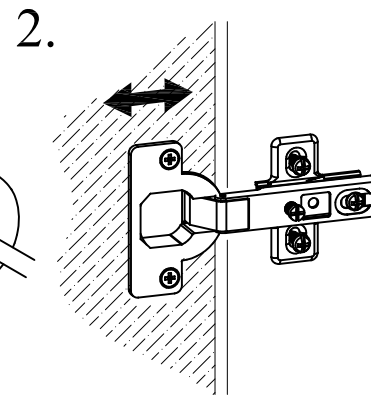
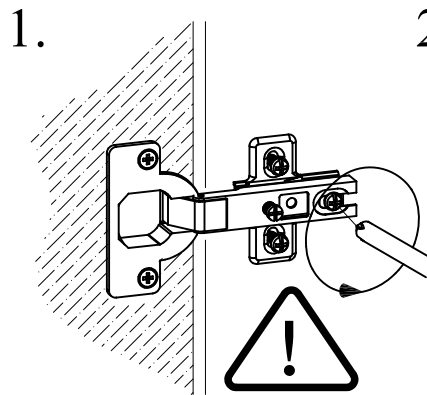
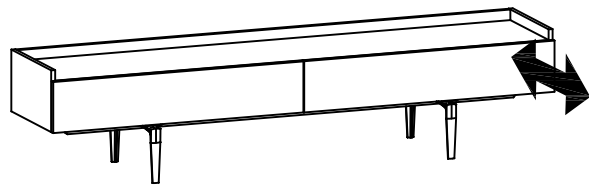
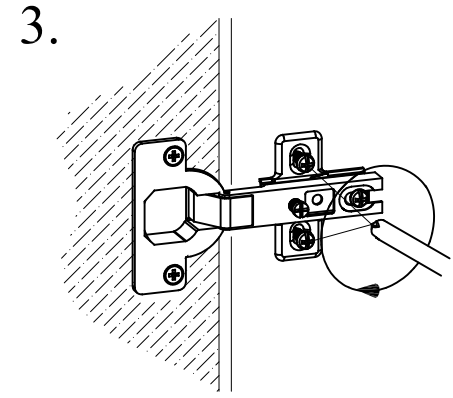
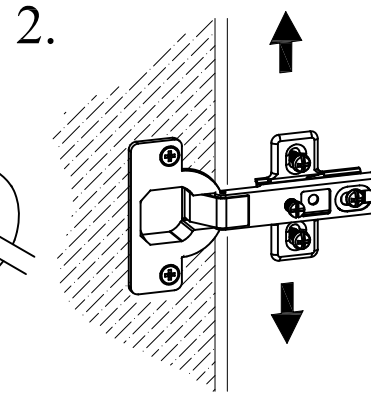
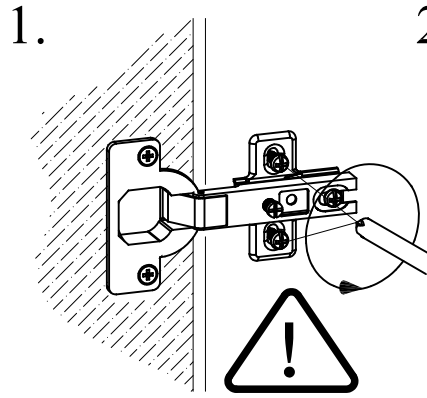
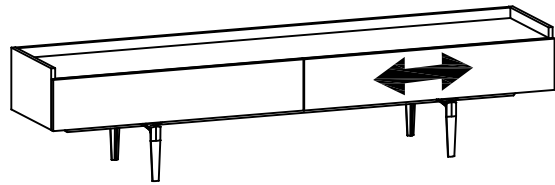
19



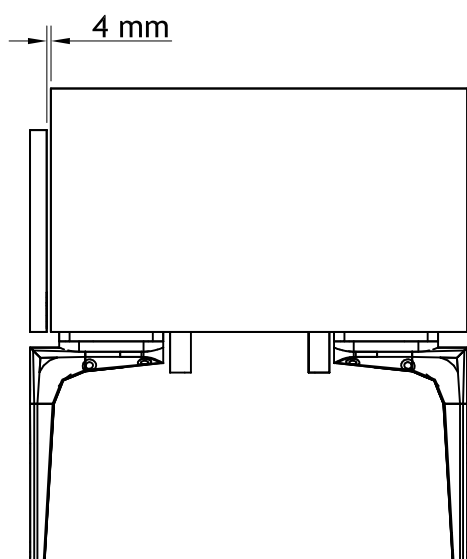
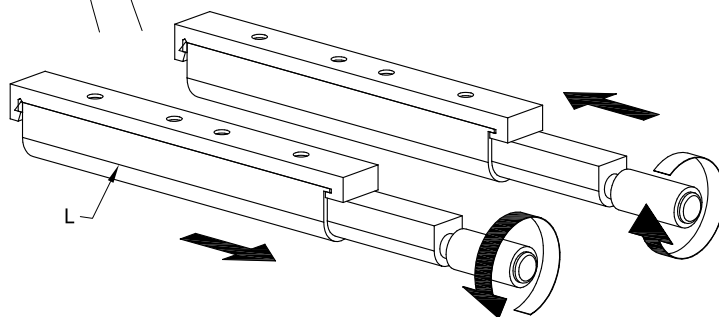
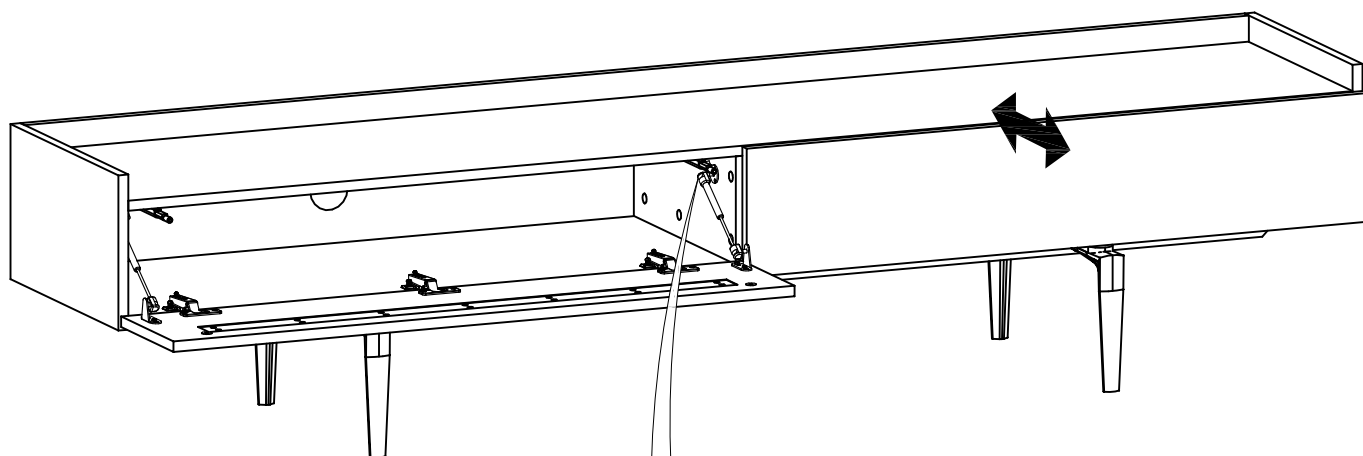
20



21



22





**DK: Vedligeholdelsesvejledning:**

Kontroller med jævne mellemrum alle skruer og efterspænd disse hvis nødvendigt. Støves af ugentligt med en blød, ren klud. Anvend ikke slibemidler, kemikalier eller pudsemidler som indeholder silikone. Undgå direkte sollys, da dette kan medføre at træet ændrer farve. Det er vigtigt at enhver form for fugtige pletter fjernes omgående.

**UK: Care Information**

Periodically check and re-tighten any fasteners. Dust weekly using a soft, clean cloth. Do not use harsh abrasives, chemicals or polishes containing silicone. Avoid direct sunlight as this may cause the timber to change colour. It is important to remove moist substances immediately.

**DE: Pflegeinformation**

Kontrollieren Sie regelmäßig die Befestigungen und ziehen Sie diese wieder an. Entstauben Sie das Produkt wöchentlich mit einem weichen, sauberen Tuch. Verwenden Sie keine scharfen Scheuermittel, Chemikalien oder Polituren mit Silikon. Vermeiden Sie direktes Sonnenlicht, da dies zu einer Farbveränderung des Holzes führen könnte. Entfernen Sie feuchte Substanzen umgehend.

**FR: Conseils d'entretien**

Vérifier régulièrement les attaches et resserrez-les si nécessaire. Épousseter chaque semaine avec un chiffon doux et propre. Ne pas utiliser de produit fortement abrasif, de produit chimique ou de cirage avec du silicone. Éviter l'exposition directe au soleil car le bois risquerait de changer de couleur. Essuyer immédiatement toute substance humide.

**SE: Skötselråd**

Kontrollera fästena då och då och dra åt dem vid behov. Damma varje vecka med en mjuk, ren trasa. Använd inte slipande medel, kemikalier eller polermedel med silikon. Undvik direkt solljus annars riskerar träet att ändra färg. Det är viktigt att omedelbart avlägsna all typ av fukt.

**ES: Información de mantenimiento**

Compruebe y apriete periódicamente los cierres. Limpie el polvo una vez a la semana con un paño suave y limpio. No utilice productos abrasivos agresivos, productos químicos ni abrillantadores que contengan silicona. Evite la luz solar directa, ya que puede provocar que el color de la madera cambie. Es importante retirar inmediatamente las sustancias húmedas.

**IT: Informazioni per la cura del prodotto**

Controllare periodicamente e stringere gli elementi di fissaggio ove necessario. Spolverare ogni settimana con un panno morbido e pulito. Non utilizzare sostanze abrasive aggressive, prodotti chimici o preparati per lucidatura contenenti silicone. Evitare la luce solare diretta, in quanto può modificare il colore del legno. È importante rimuovere immediatamente eventuali tracce di sostanze umide.