








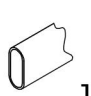
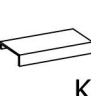
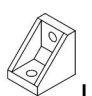




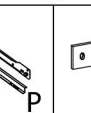
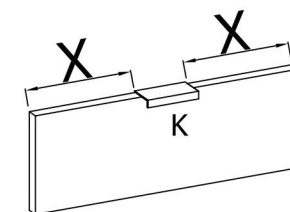
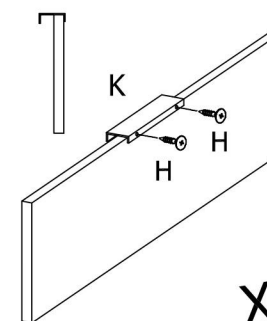
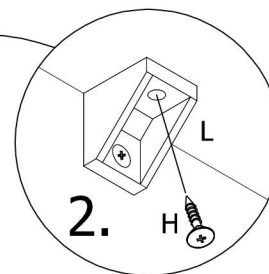
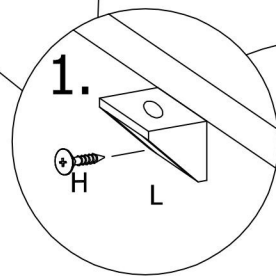
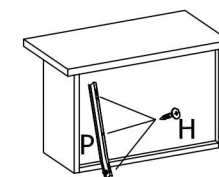
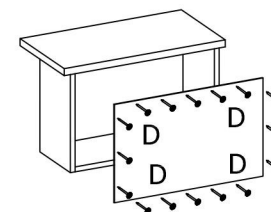
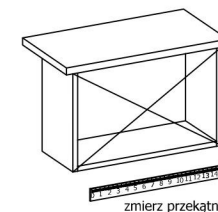
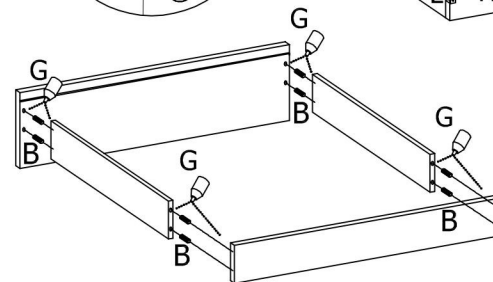
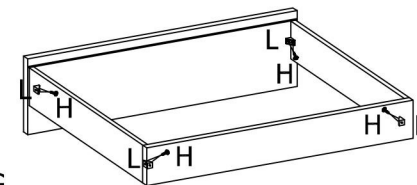
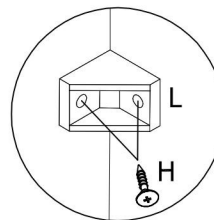
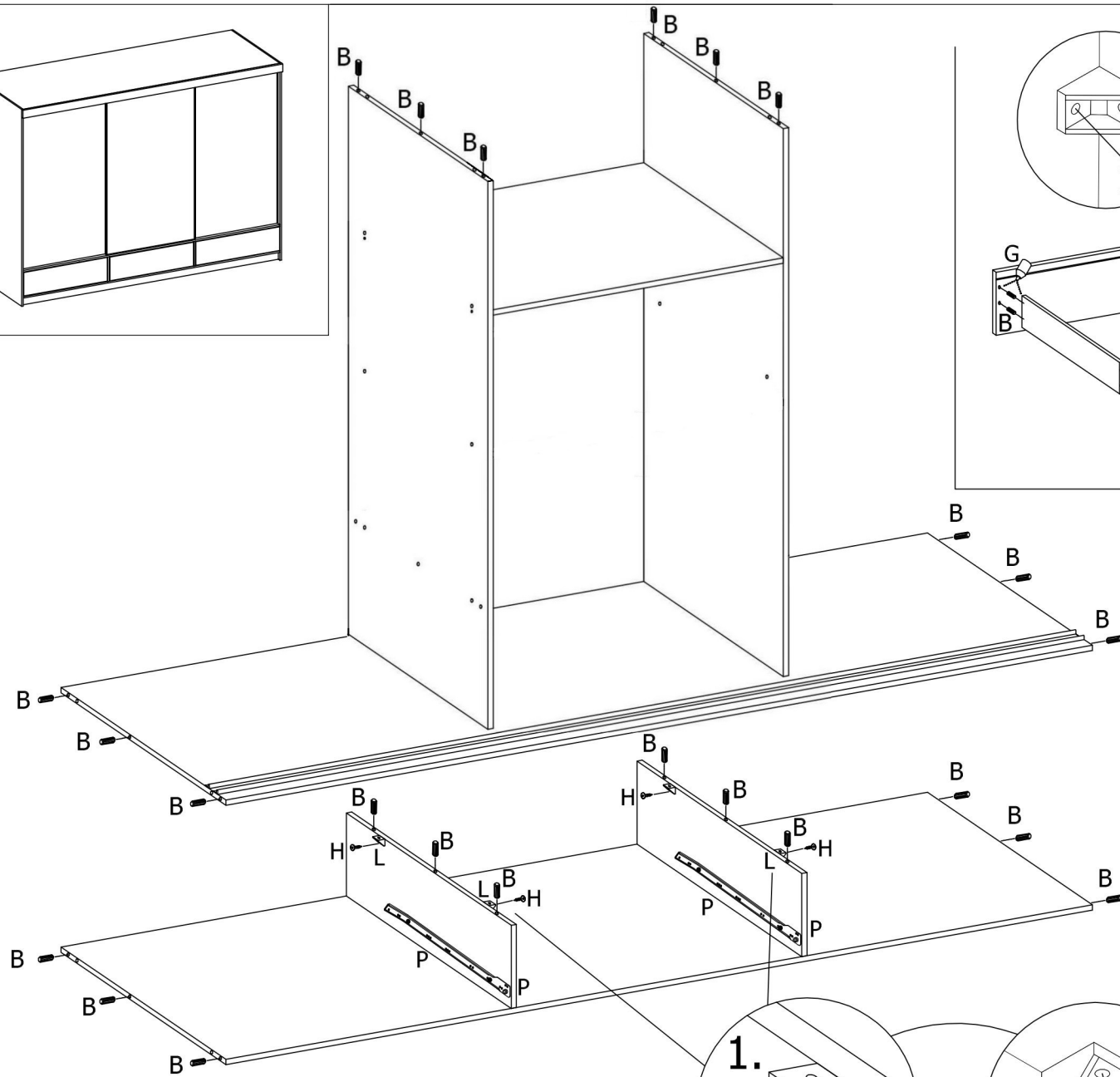
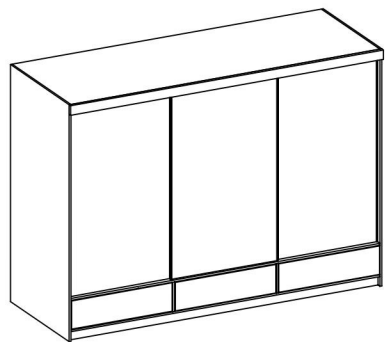
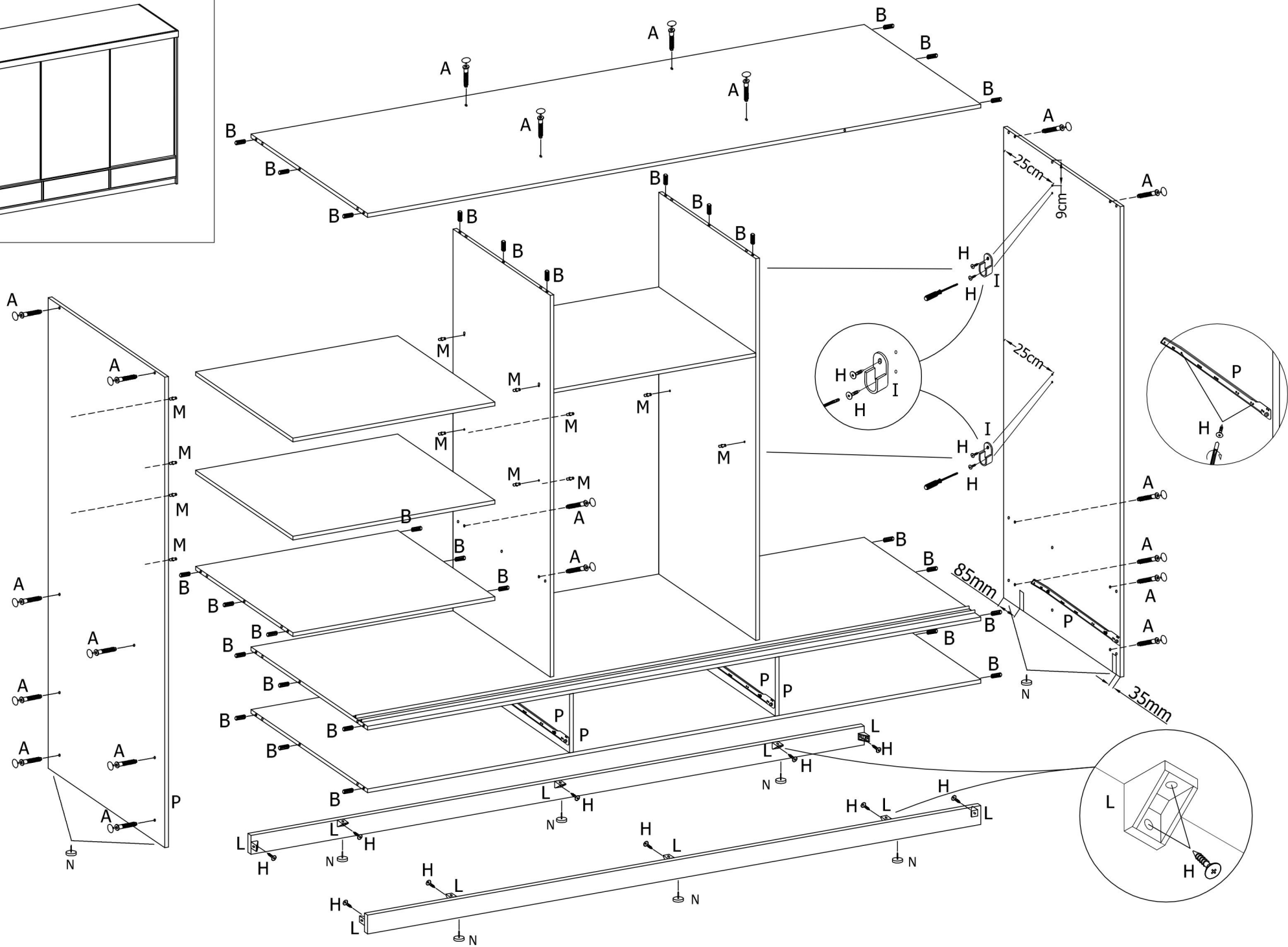
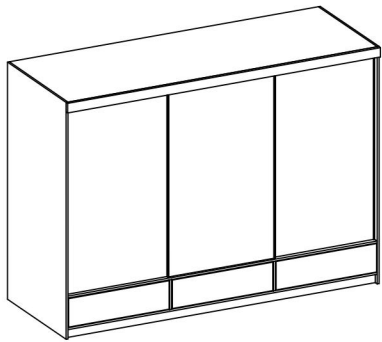
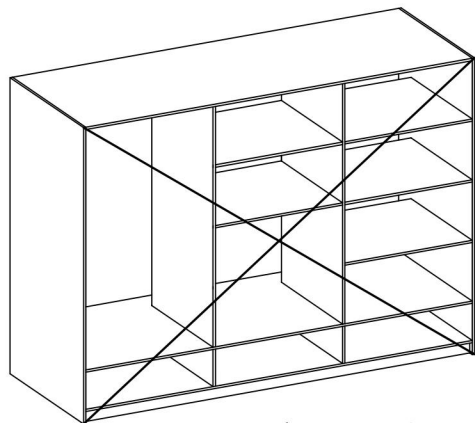
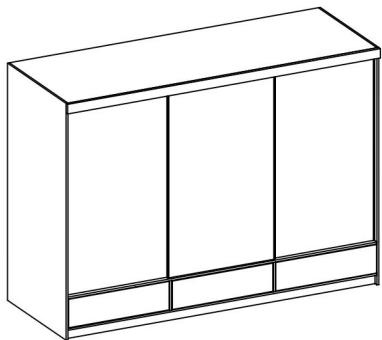


| | | |
|---|---|---|
|  |  |  |
| 32 | 78 | 1 |
|  |  |  |
| 150-160 | 6 | 6 |
|  |  |  |
| 1 | 178 | 6 |
|  |  |  |
| 3 | 3 | 26 |
|  |  |  |
| 12 | 10 | 3 |
|  |  | |
| 3 | 6 | |







zmiierz przekątną

