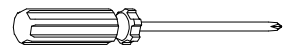
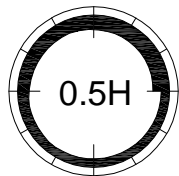
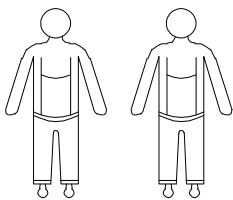
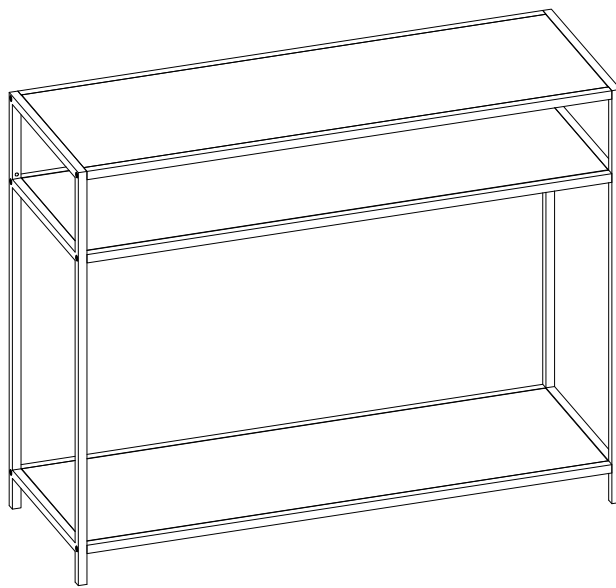
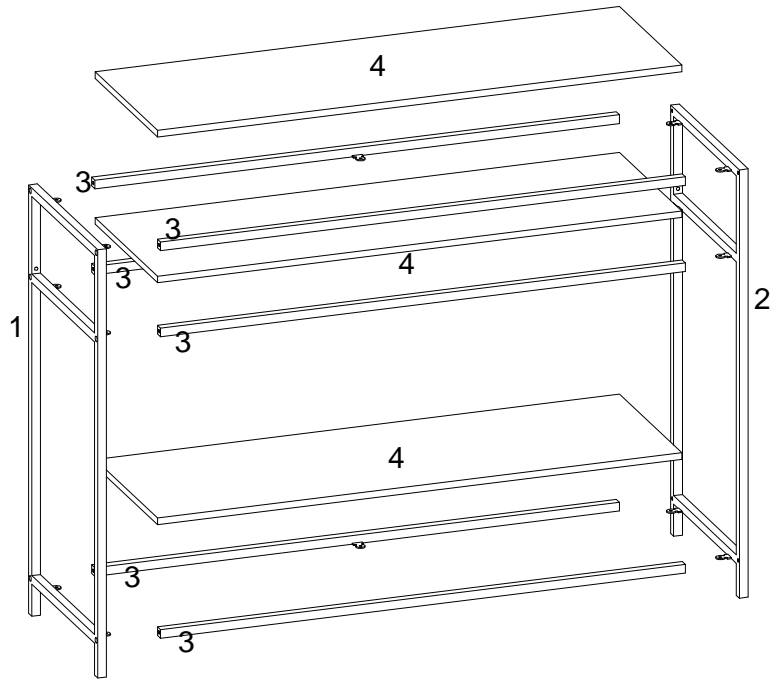



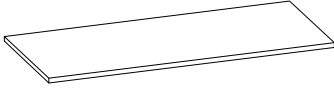
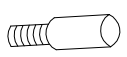
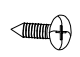
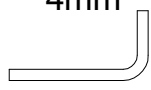


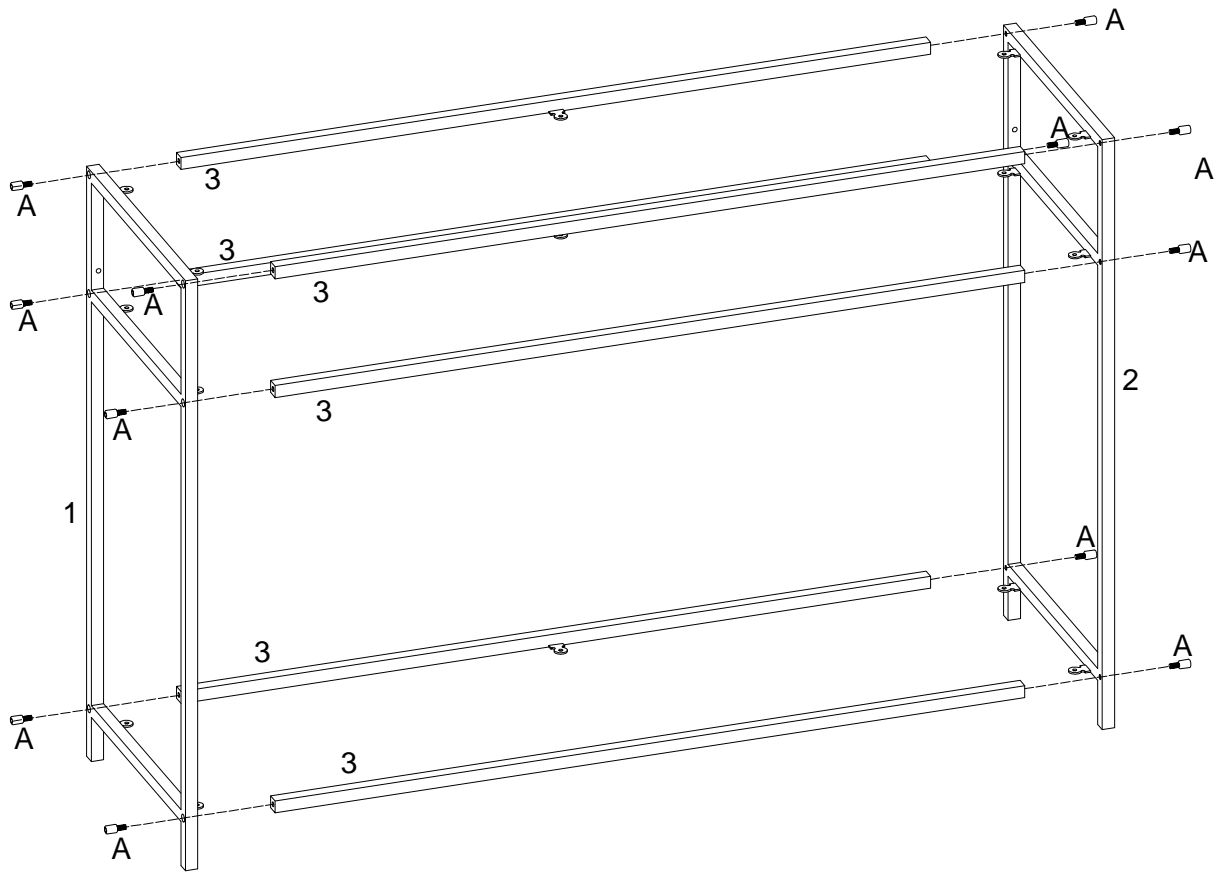
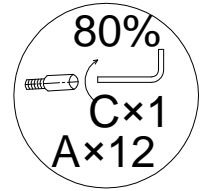
Seaford


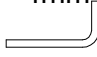


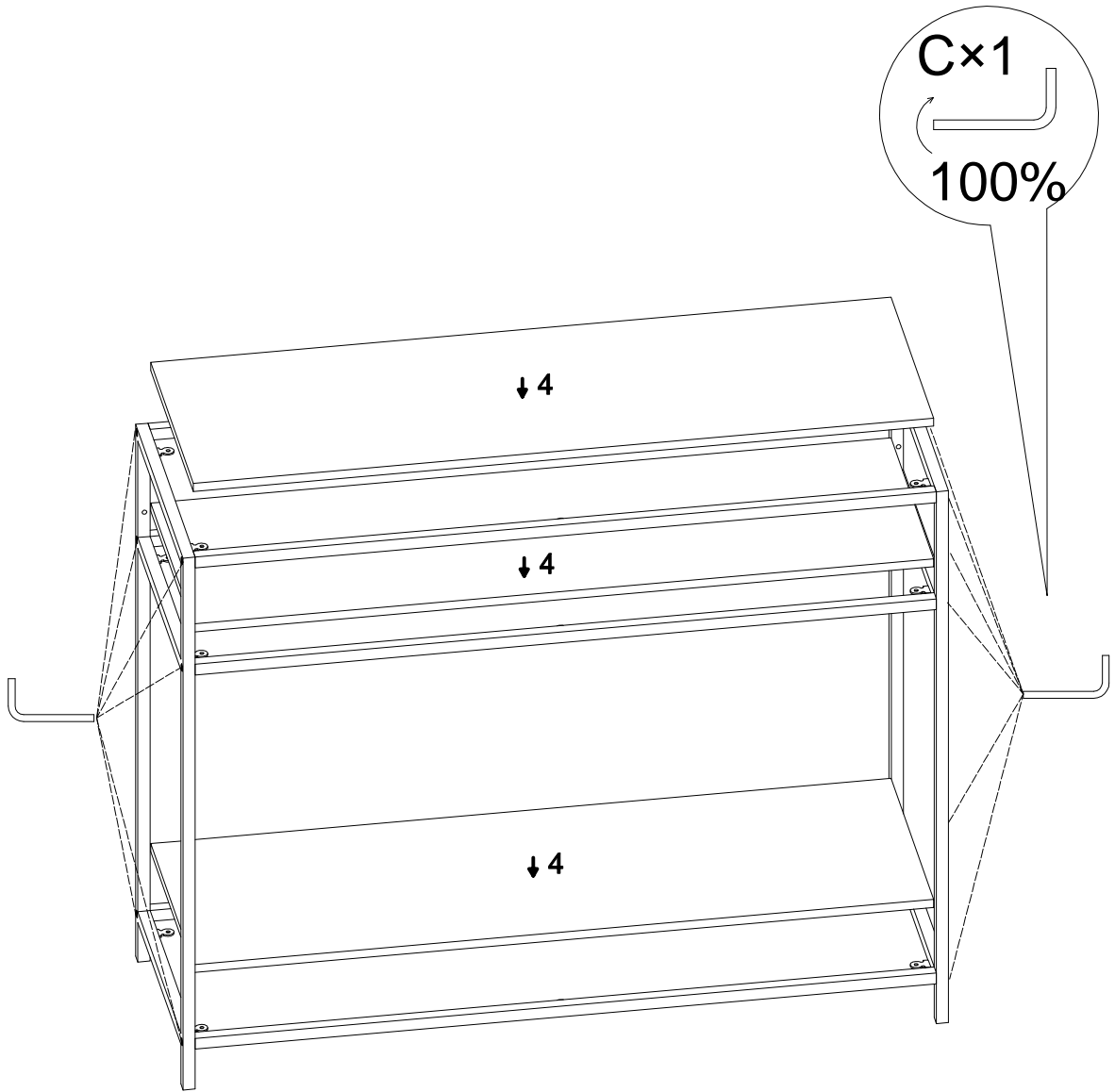


<p>1</p>  <p>1PC</p>	<p>2</p>  <p>1PC</p>
<p>3</p>  <p>6PCS</p>	<p>4</p>  <p>3PCS</p>

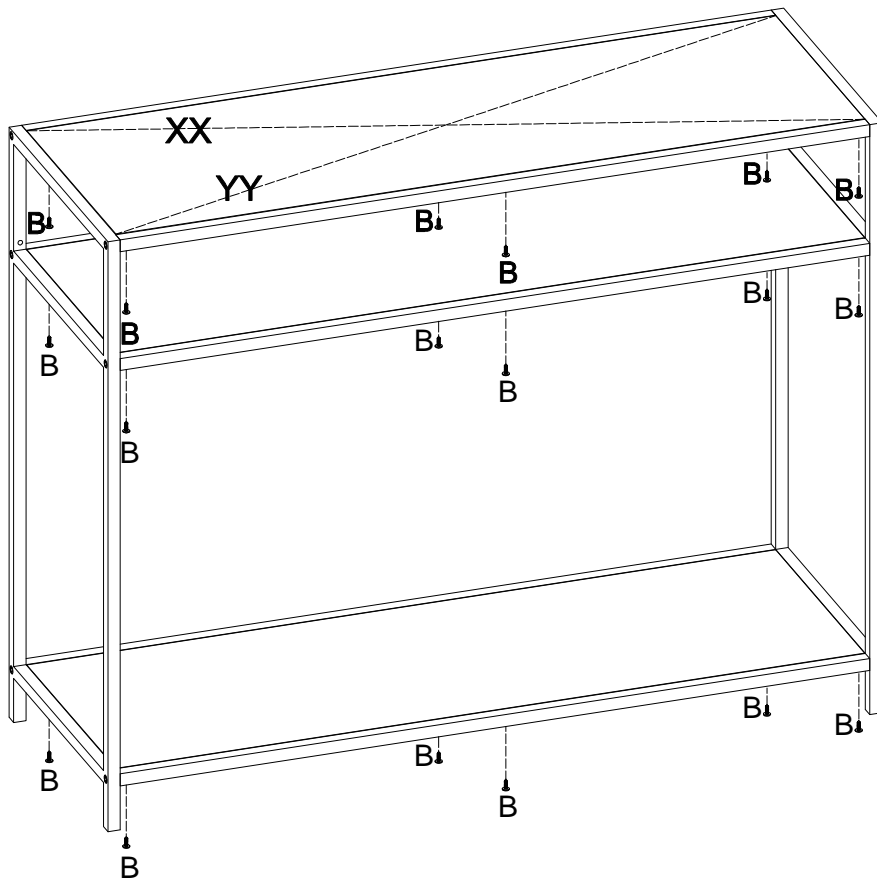
<p>A</p> <p>M6×15mm</p>  <p>12PCS</p>	<p>B</p> <p>M4×12mm</p>  <p>18PCS</p>	<p>C</p> <p>4mm</p>  <p>1PC</p>
--	--	--




A	M6×15mm	C	4mm
			
	12PCS		1PC



! XX=YY



B
M4×12mm

18PCS

