

2060BURE

OUTILLAGES

(GB) TOOLS

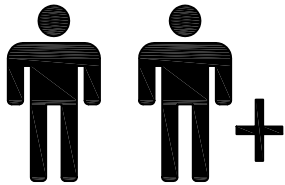
(D) HANDWERKZEUGE

(E) HERRAMIENTAS

(P) FERRAMENTAS

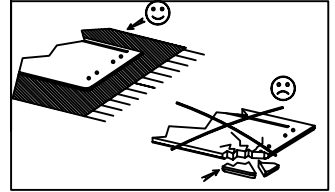
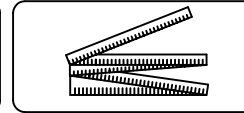
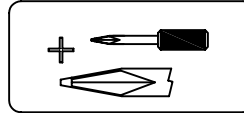
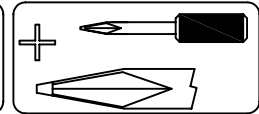
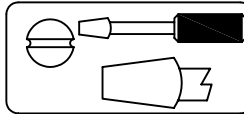
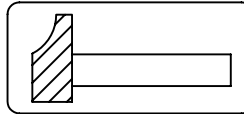
(I) ATTREZZATURA

(NL) GEREEDSCHAP



1
h

15
mn



88cm

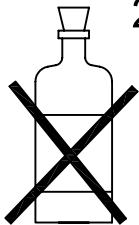
34 11/16"

114cm

45 1/8"

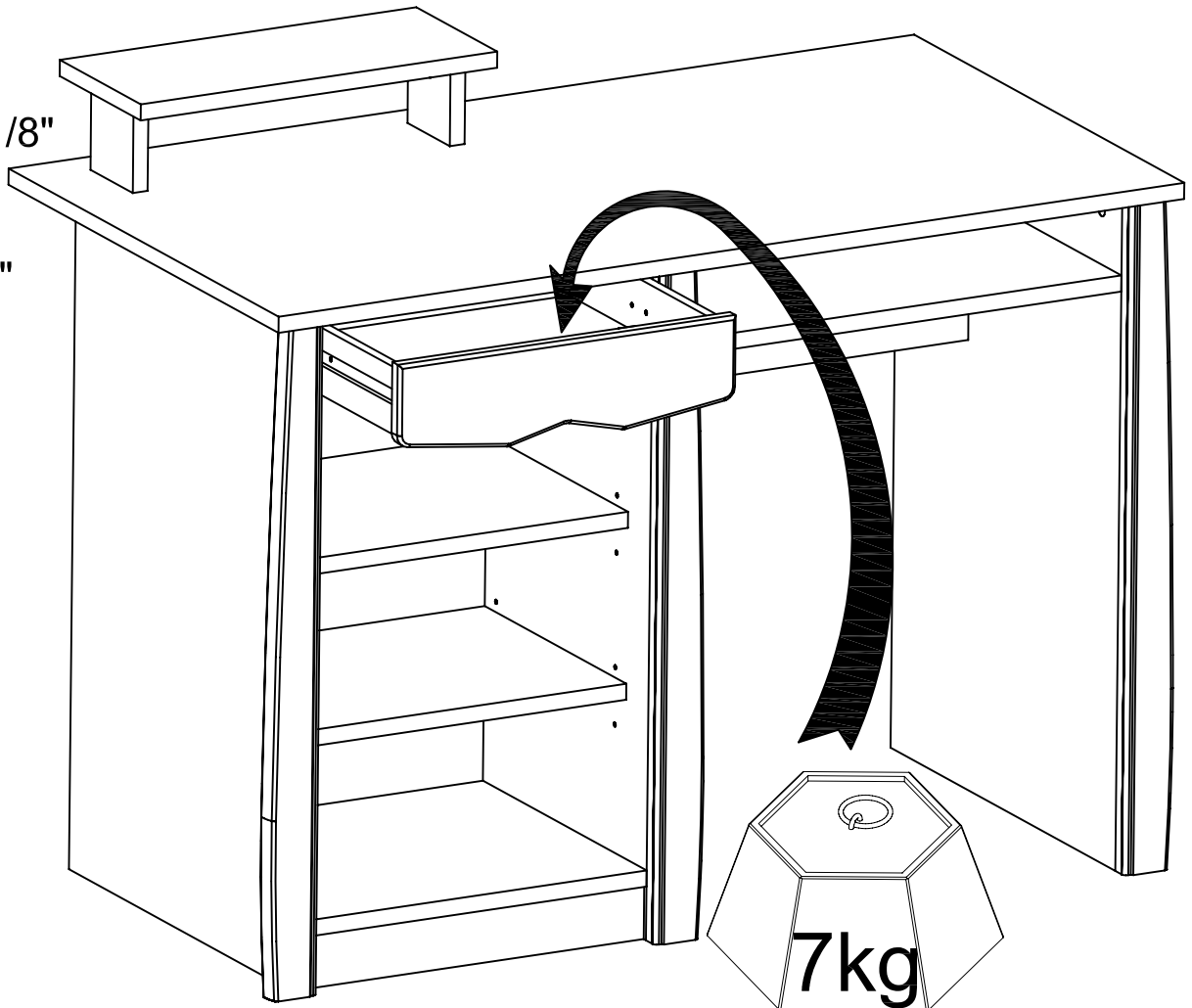
60cm

23 7/8"



SOLVANT

- (GB) DILUANT
- (D) LOSUNGSMITTEL
- (E) DILUYENTE
- (P) DISSOLVENTE
- (I) SOLVENTE
- (NL) OPLOSMIDDEL



GARDEZ CE DOCUMENT :

POUR L'APRES-VENTE, RETOURNEZ AU MAGASIN AVEC CETTE NOTICE

(GB) PLEASE NOTIFY THE RETAILER WHERE YOU PURCHASED IT FROM, QUOTING:THE REFERENCE OF FURNITURE AND OF THE COMPONENT.

(D) WENDEN SIE SICH BITTE AN IHREN HANDLER UND GEBEN SIE IHM DIE KENNUMMER DES MOBELS UND DIE TEILNUMMER.

(E) CONSERVAR ESTE DOCUMENTO:PARA EL SERVICIO POST VENTA, VUELVA A LA TIENDA CON ESTA NOTICIA.

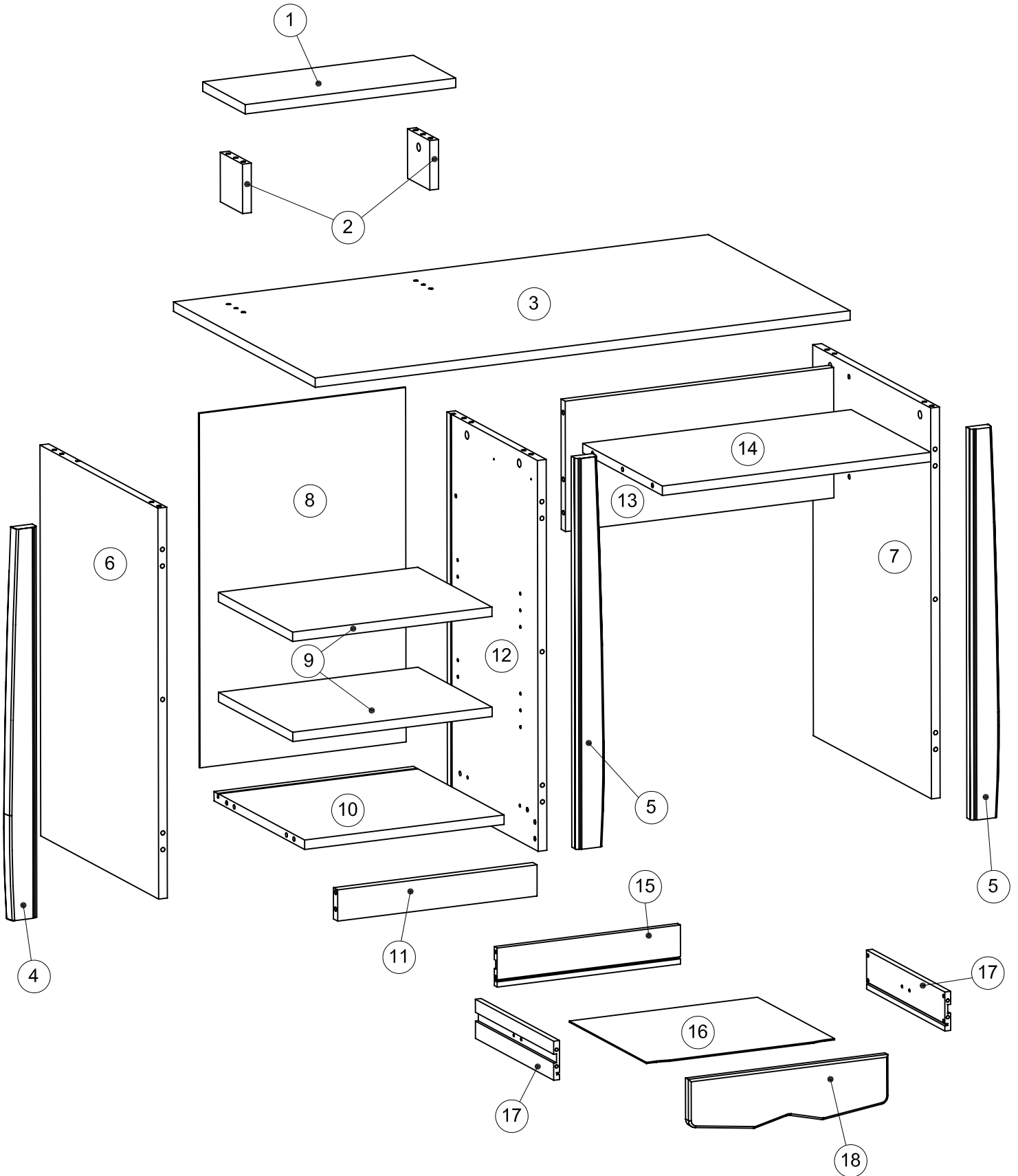
(P) GUARDAR ESTE DOCUMENTE : PARA DEPOIS DA VENDA, VOLTAR A LOJA COM ESTAS INSTRUÇÕES.

(I) CONSERVARE QUESTO DOCUMENTO:PER OGNI RICHIESTA DOPO ACQUISTO, TORNARE AL NEGOZIO CON QUESTO LIBRETTO.

(NL) BEWAAR DEZE HANDLEIDING GOED. IN GEVAL VAN PROBLEEMEN OF EVENTUELE KLACHTEN NEEM DAN DEZE HANDLEIDING, MEE NAAR DE WINKEL WAAR U DE KAST HEEFT GEKOCHT

REPerez LES PIECES SUR LA "VUE ECLATEE"

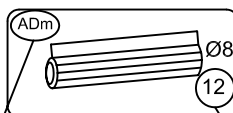
- Ⓒ LOCATE THE PIECES ON THE "CROSS SECTION"
- Ⓓ IDENTIFIZIEREN SIE DIE TEILE AN HAND DER "PERSPEKTIVISCHEN DARSTELLUNG"
- Ⓔ LOCALIZACION DE LAS PIEZAS
- Ⓕ ENCONTRAR AS PECAS NA "VISTA REBINTADA"
- Ⓖ INDIVIDUARE OGNI PEZZO SULLA "VUE ECLATEE"
- Ⓗ PLAATS DE STUKKEN VOLGENS HUN "LOSSE OBSTELLING"



LISTE QUINCAILLERIE

- Ⓒ LIST OF COMPONENTS
- Ⓓ BESCHLAGE
- Ⓔ LISTA DE HERRAJES
- Ⓕ LISTA DE FERRAGENS
- Ⓖ LISTA CHINCAGLIERIA
- Ⓗ LIJST VAN TOEBEHOREN

- REPERE DE LA QUINCAILLERIE
 COMPONENT REFERENCE NUMBER
 TEIL REFERENZ
 CODIFICACION DE LOS HERRAJES
 REFERENCIA DA FERRAGEN
 RIFERIMENTO DELLA CHINCAGLIERIA
 CONTROLE VAN HET TOEBEHOREN



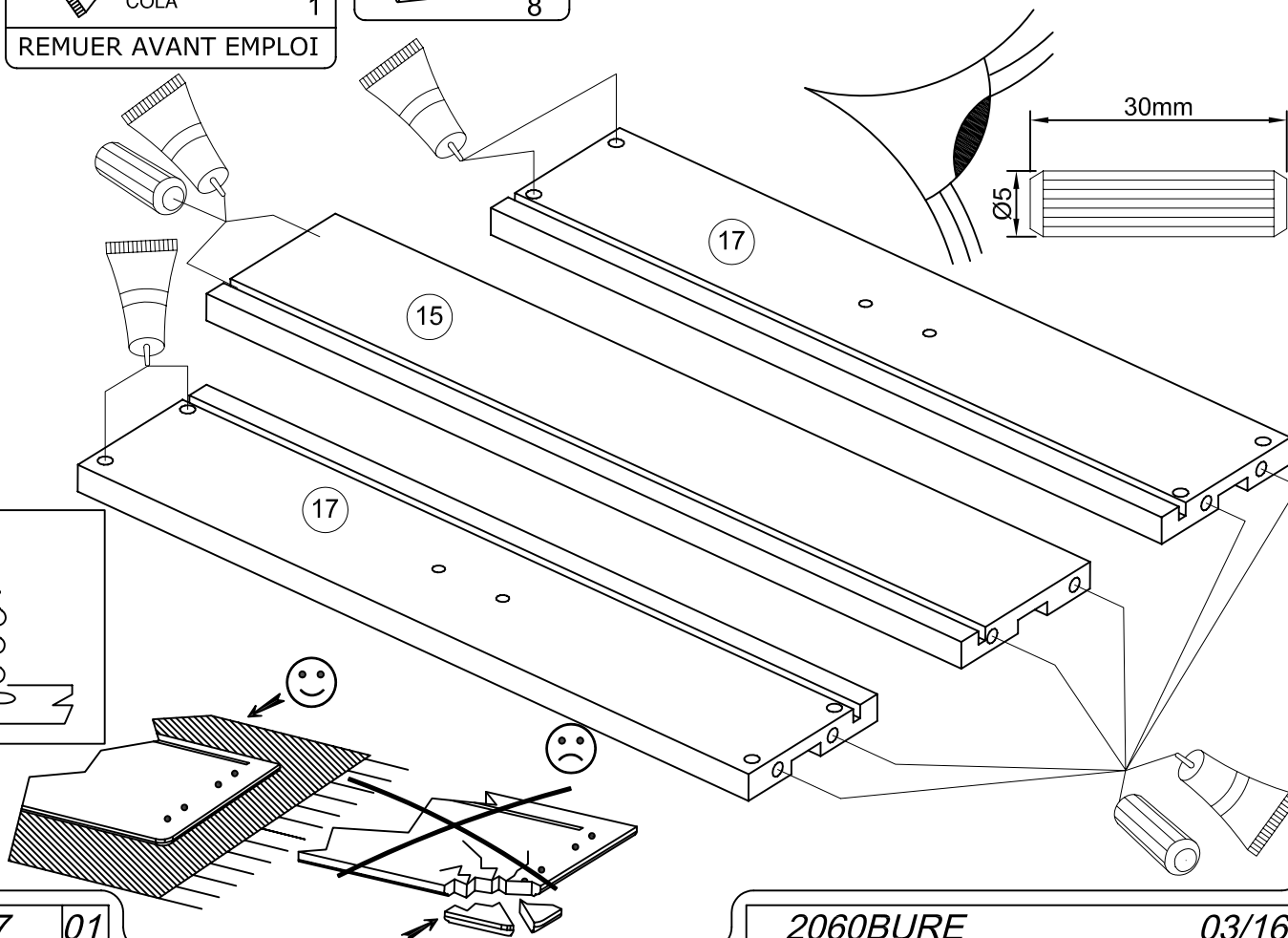
- QUANTITE UTILISEE
 NUMBER OF PIECES
 GEBRAUCHTE MENGE
 CANTIDAD UTILIZADA
 QUANTIDADE UTILISADA
 QUANTITA UTILIZZATA
 GEBRUIKTE HOEVEELHEID

ADm 30 Ø8 39	GK 6	AD 24 14	ADU 30 Ø5 8	AI 14	BLZ M6 x 55 2	DA 8
CI 217 1	VI 3,5 x 15 4	AHX 2	HV N4 1	EP 5	VJ 3,5 x 25 5	
BLL 1	VB 2	VR 4 x 9 2	ZK 2	HW 48 Ø7 2		
CF COLLE COLA GLUE COLLA LEIM LIJM COLA 1 REMUER AVANT EMPLOI						

PHASE

1

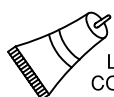
CF COLLE COLA GLUE COLLA LEIM LIJM COLA 1	ADU 30 Ø5 8
REMUEUR AVANT EMPLOI	



PHASE

2

CF

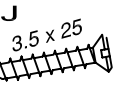


COLLE COLA
GLUE COLLA
LEIM LIJM
COLA

EP



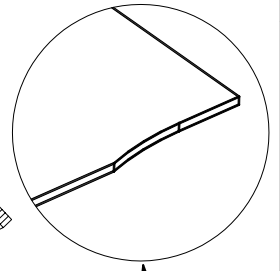
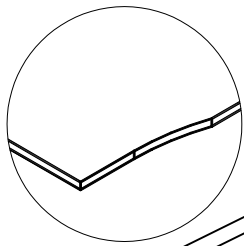
VJ



2

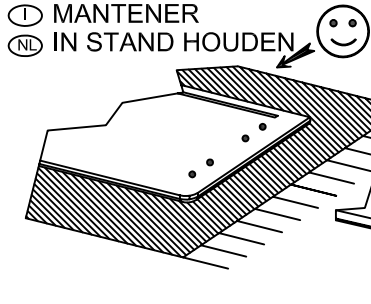
MAINTENIR

- (GB) TO HOLD
- (D) ZUSAMMENHALTEN
- (E) SOSTENER
- (P) SEGURAR
- (I) MANTENER
- (NL) IN STAND HOUDEN



MAINTENIR

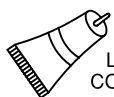
- (GB) TO HOLD
- (D) ZUSAMMENHALTEN
- (E) SOSTENER
- (P) SEGURAR
- (I) MANTENER
- (NL) IN STAND HOUDEN



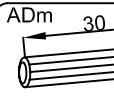
PHASE

3

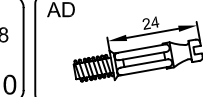
CF



COLLE COLA
GLUE COLLA
LEIM LIJM
COLA

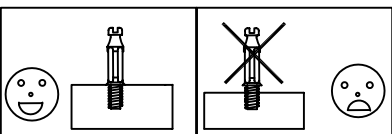
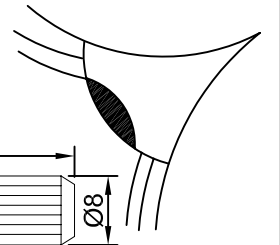
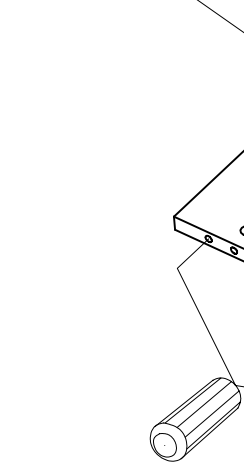
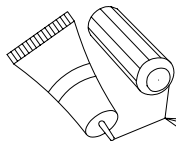


AD



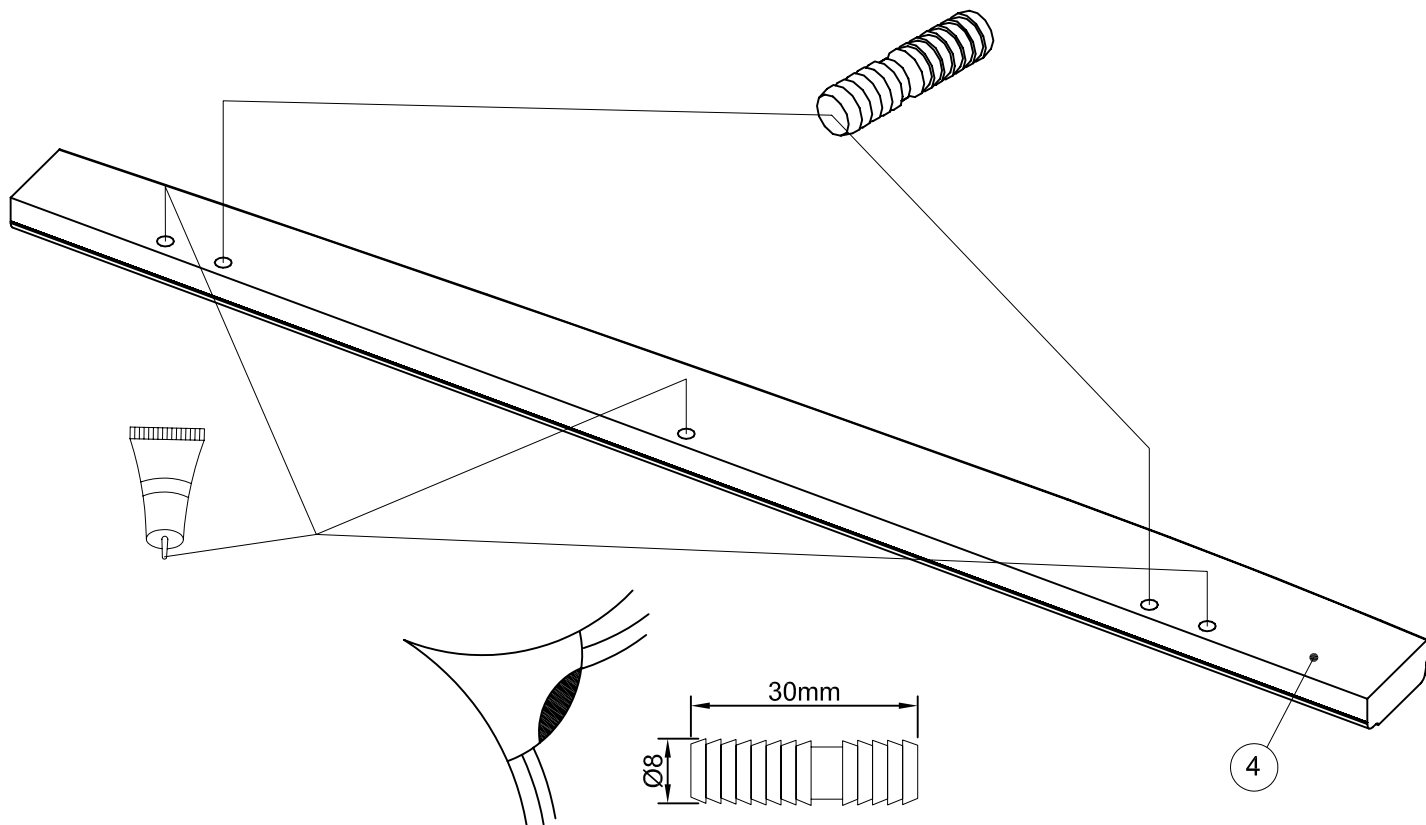
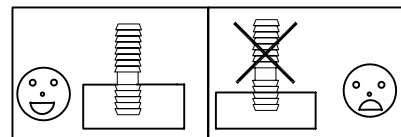
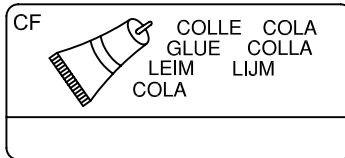
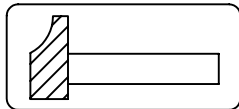
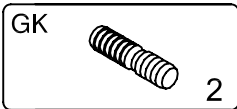
10

3



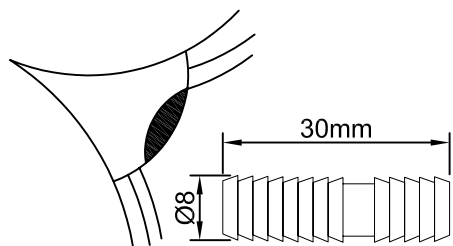
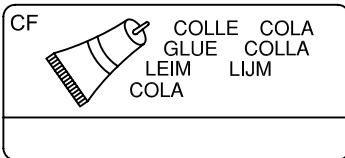
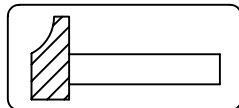
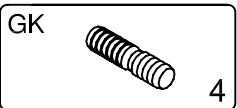
PHASE

4



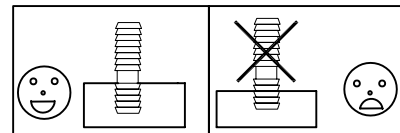
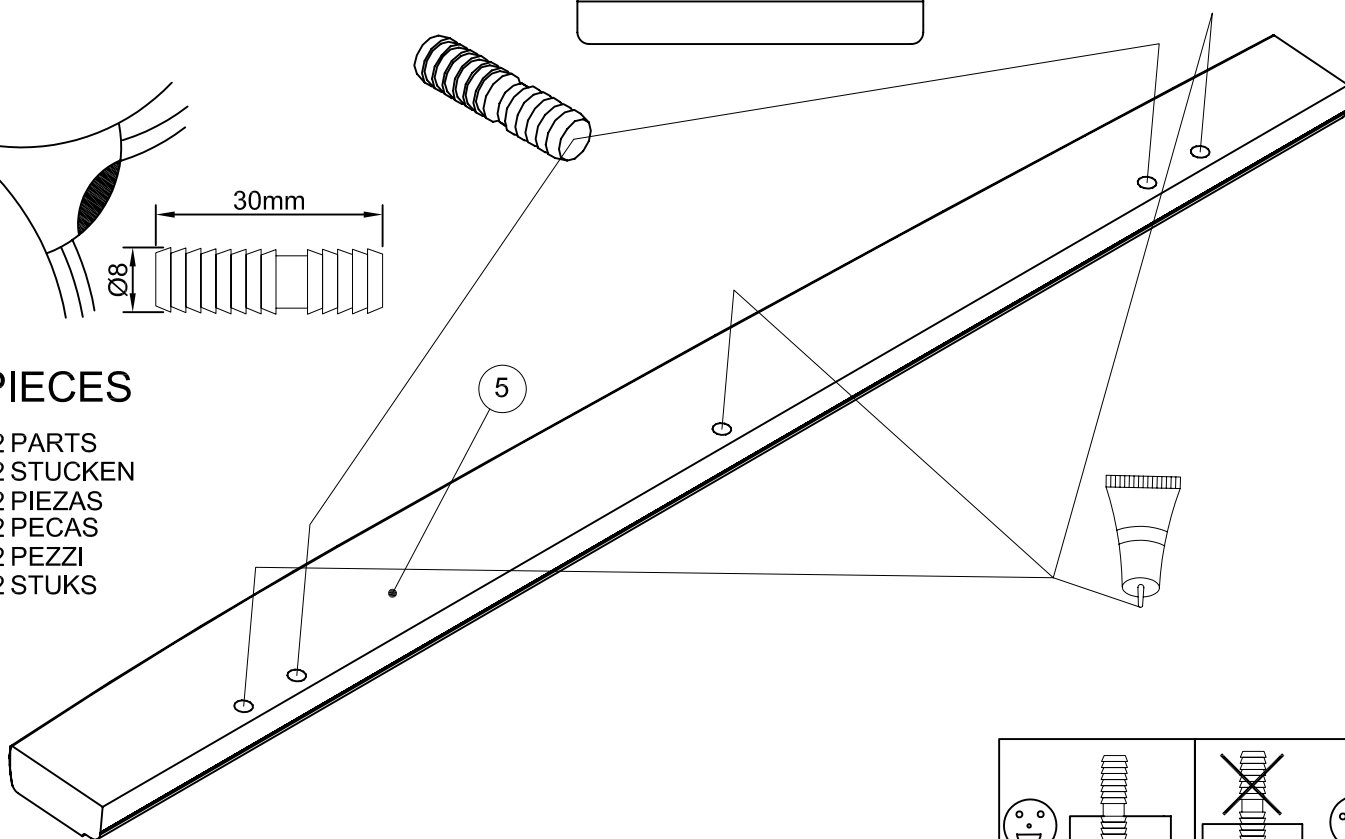
PHASE

5



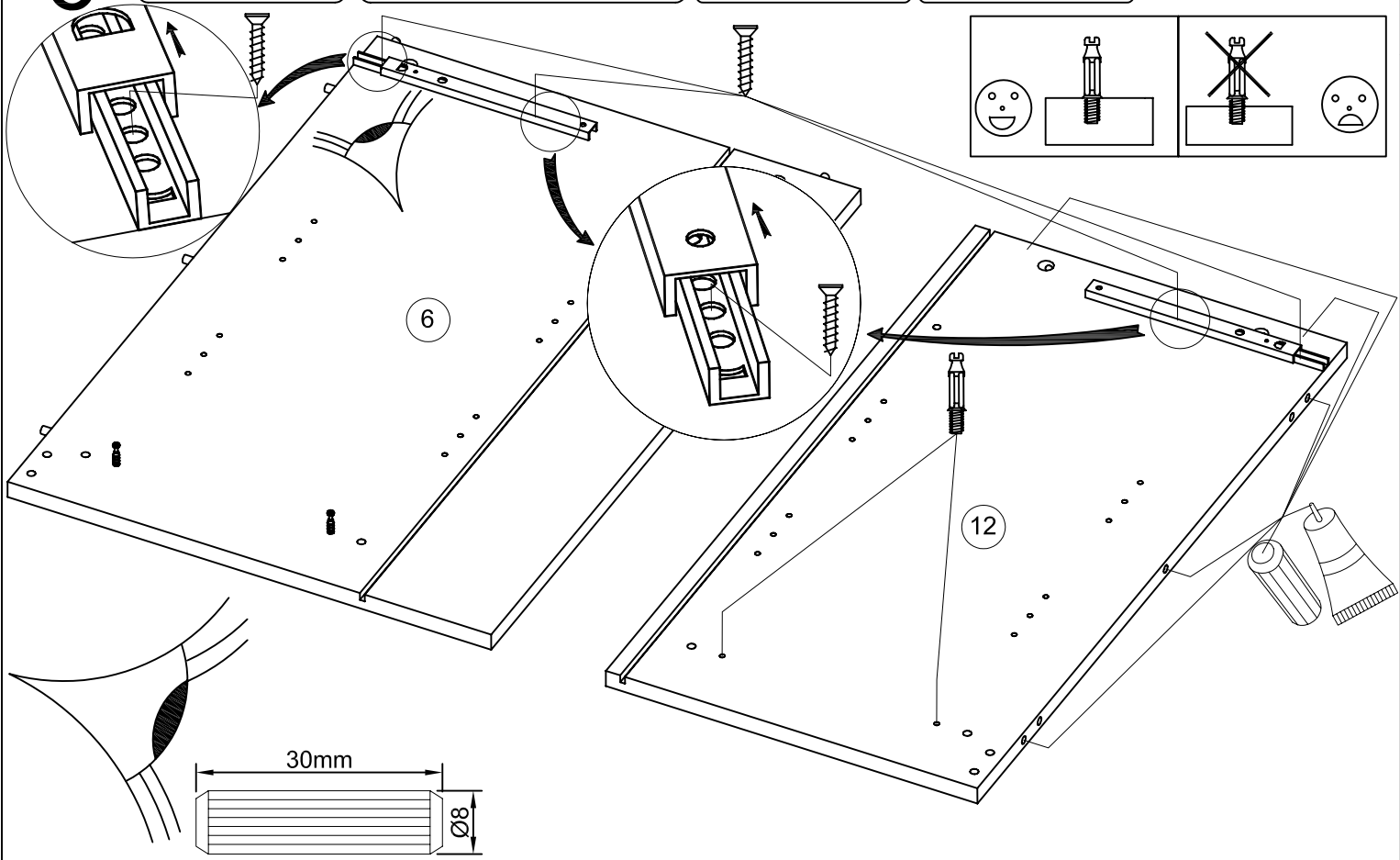
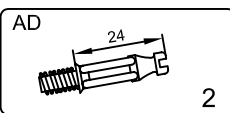
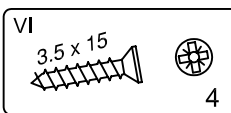
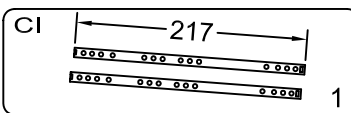
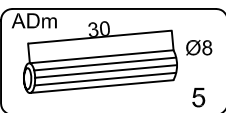
2 PIECES

- Ⓒ 2 PARTS
- Ⓓ 2 STÜCKEN
- Ⓔ 2 PIEZAS
- Ⓕ 2 PECAS
- Ⓖ 2 PEZZI
- Ⓗ 2 STUKS



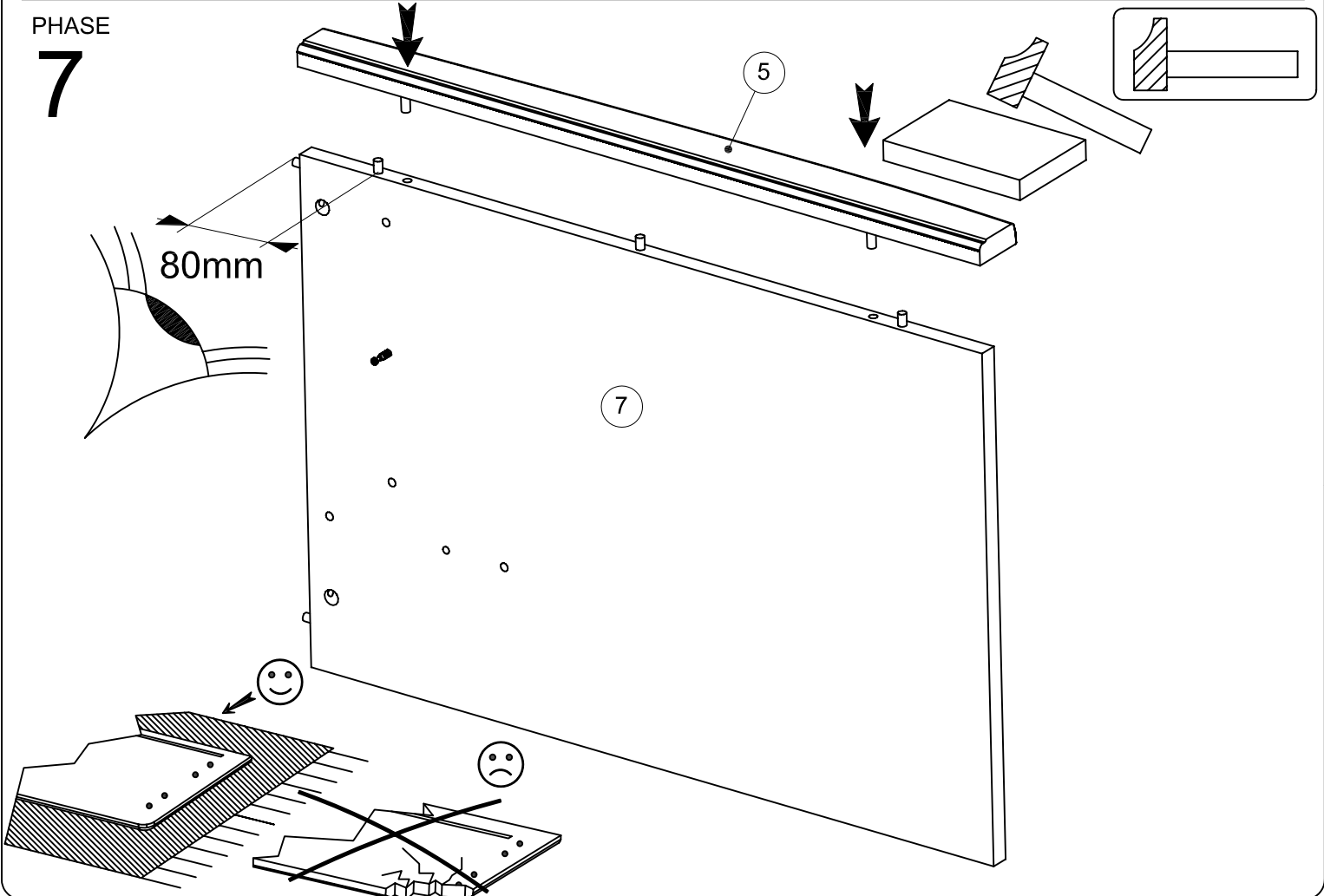
PHASE

6



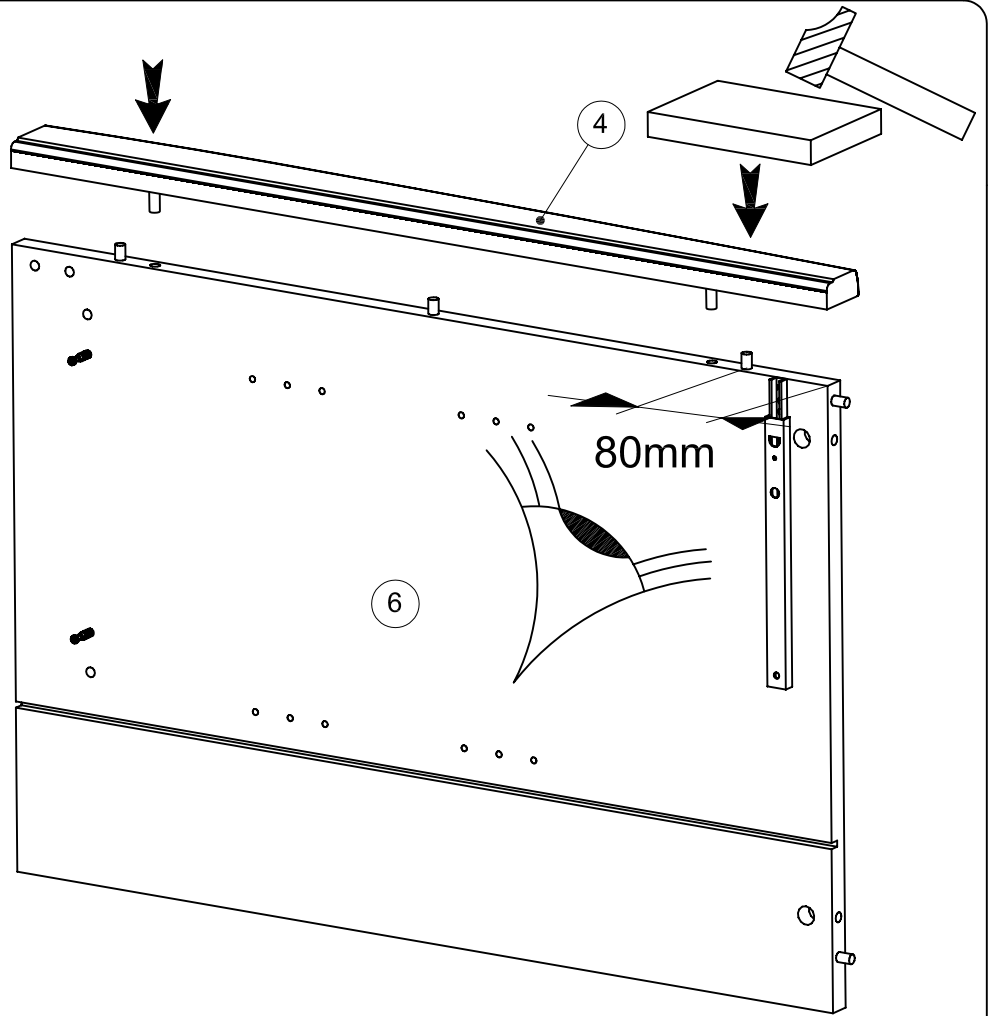
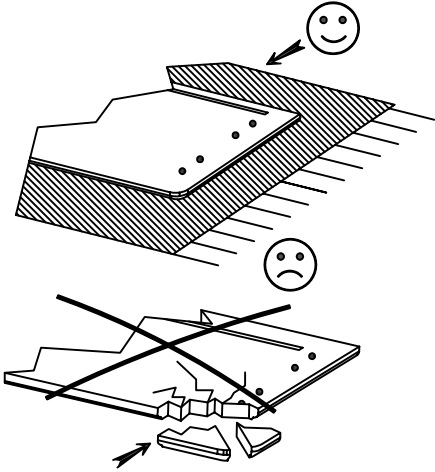
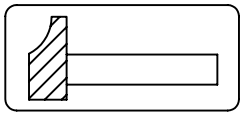
PHASE

7



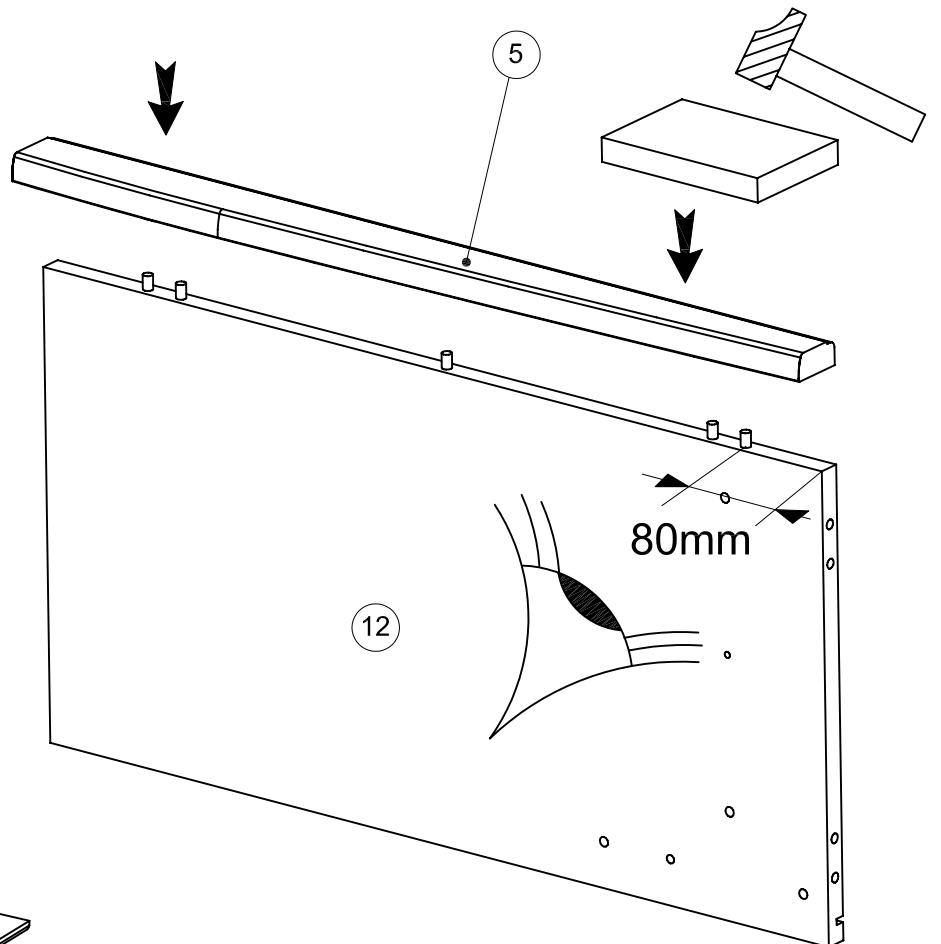
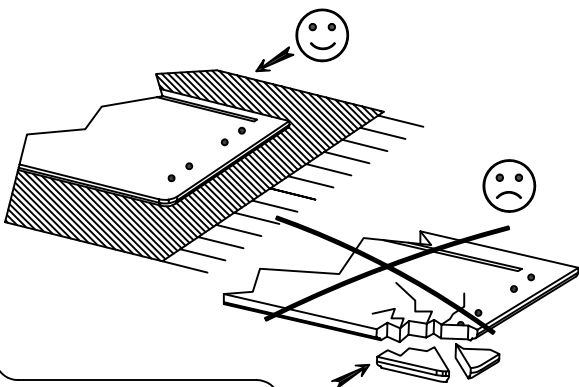
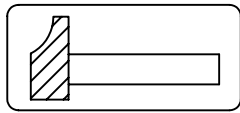
PHASE

8



PHASE

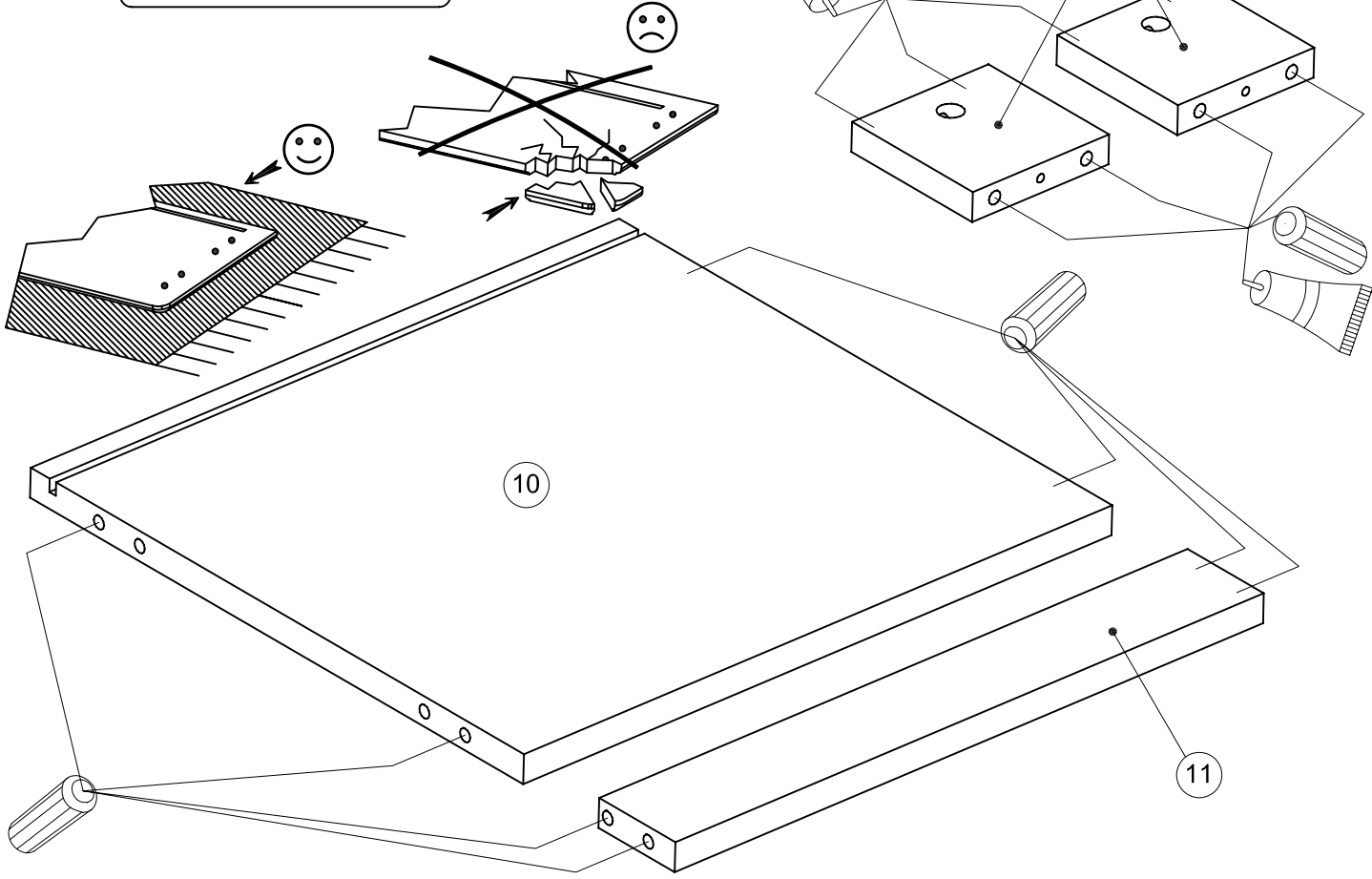
9



PHASE 10

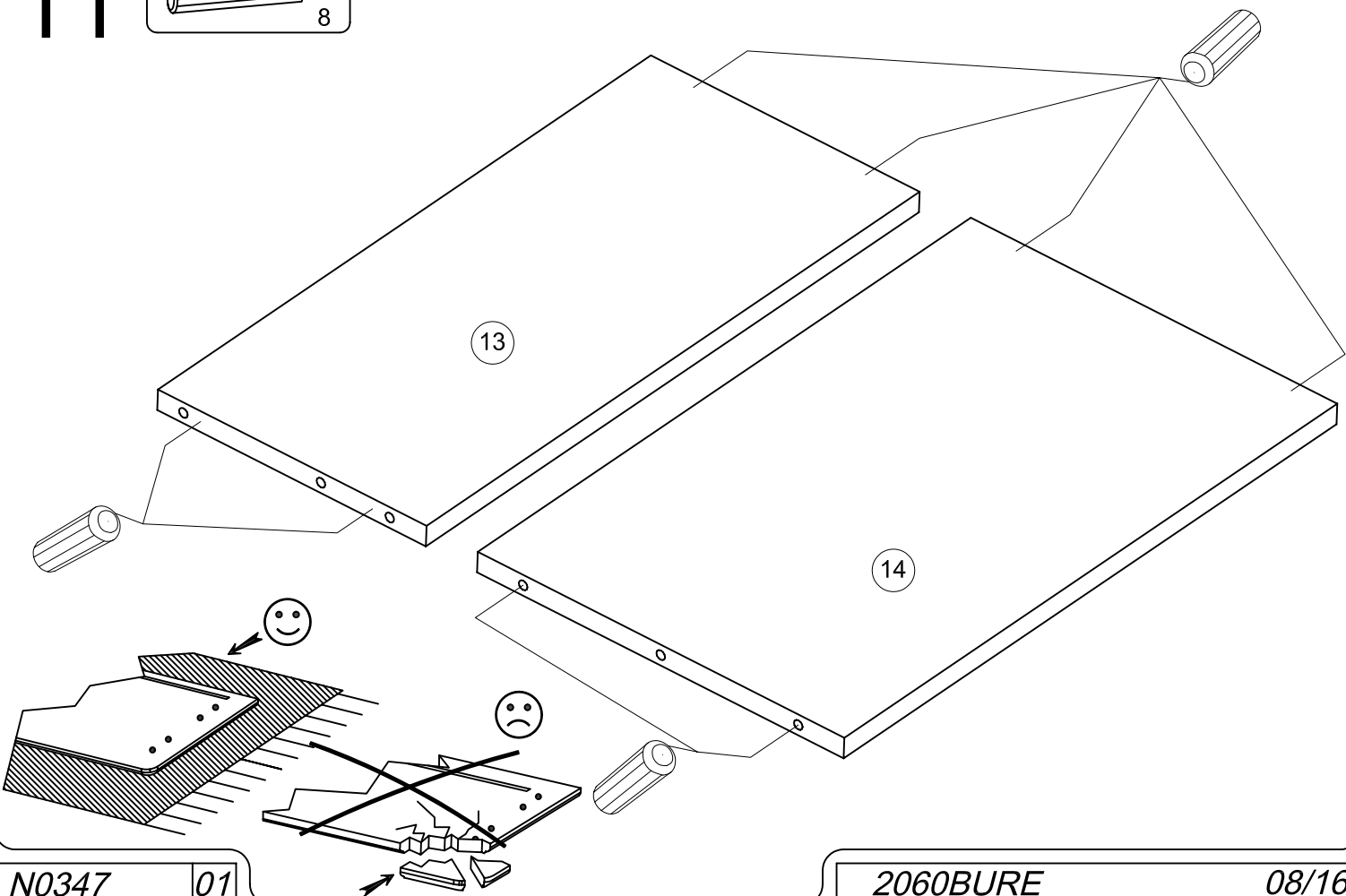
CF
 COLLE COLA
 GLUE COLLA
 LEIM LIJM
 COLA

ADm 30 Ø8
 16

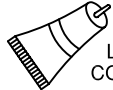


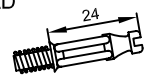
PHASE 11


ADm 30 Ø8
 8

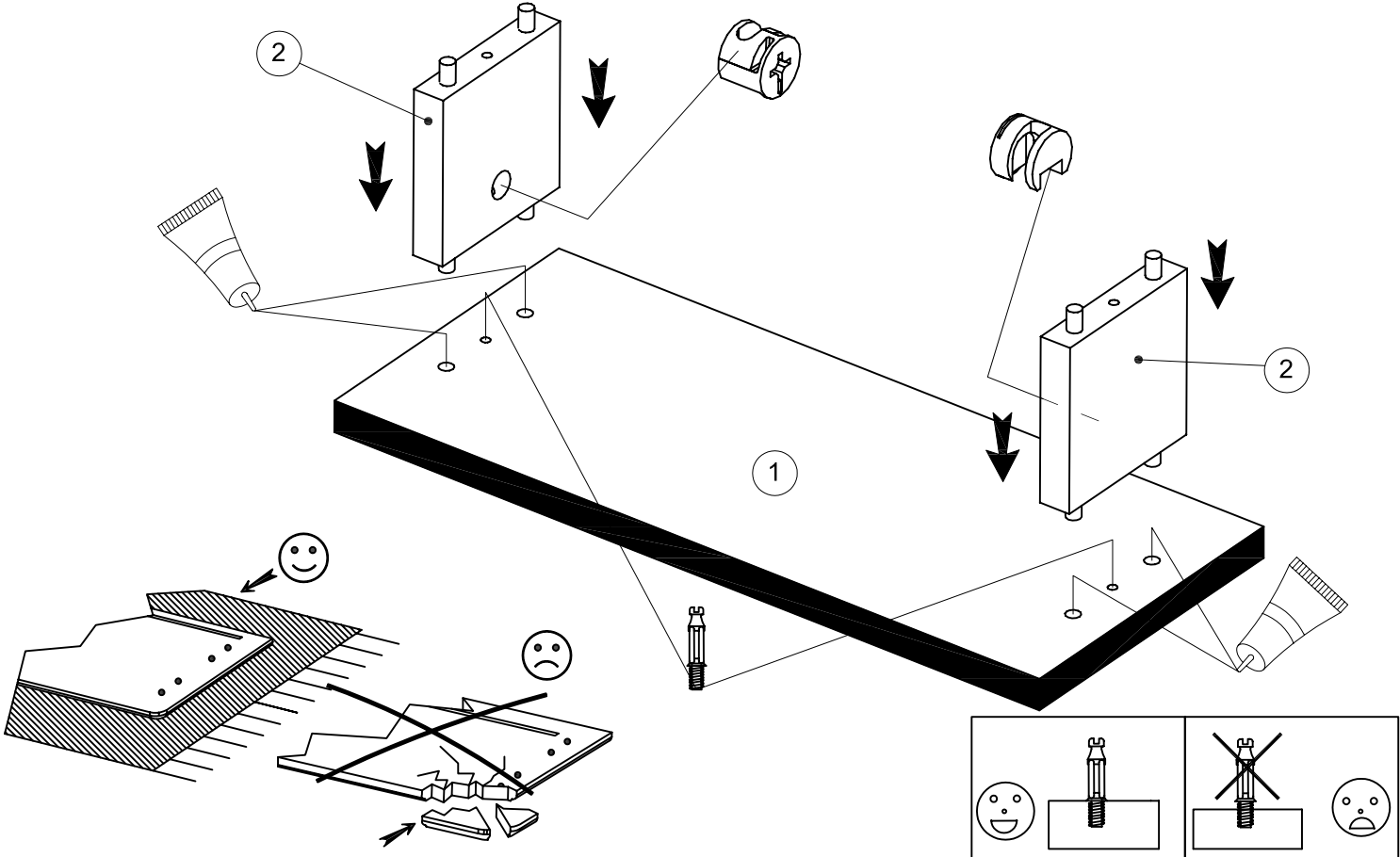


PHASE
12

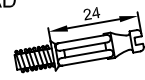
CF

 COLLE COLA
 GLUE COLLA
 LEIM LIJM
 COLA

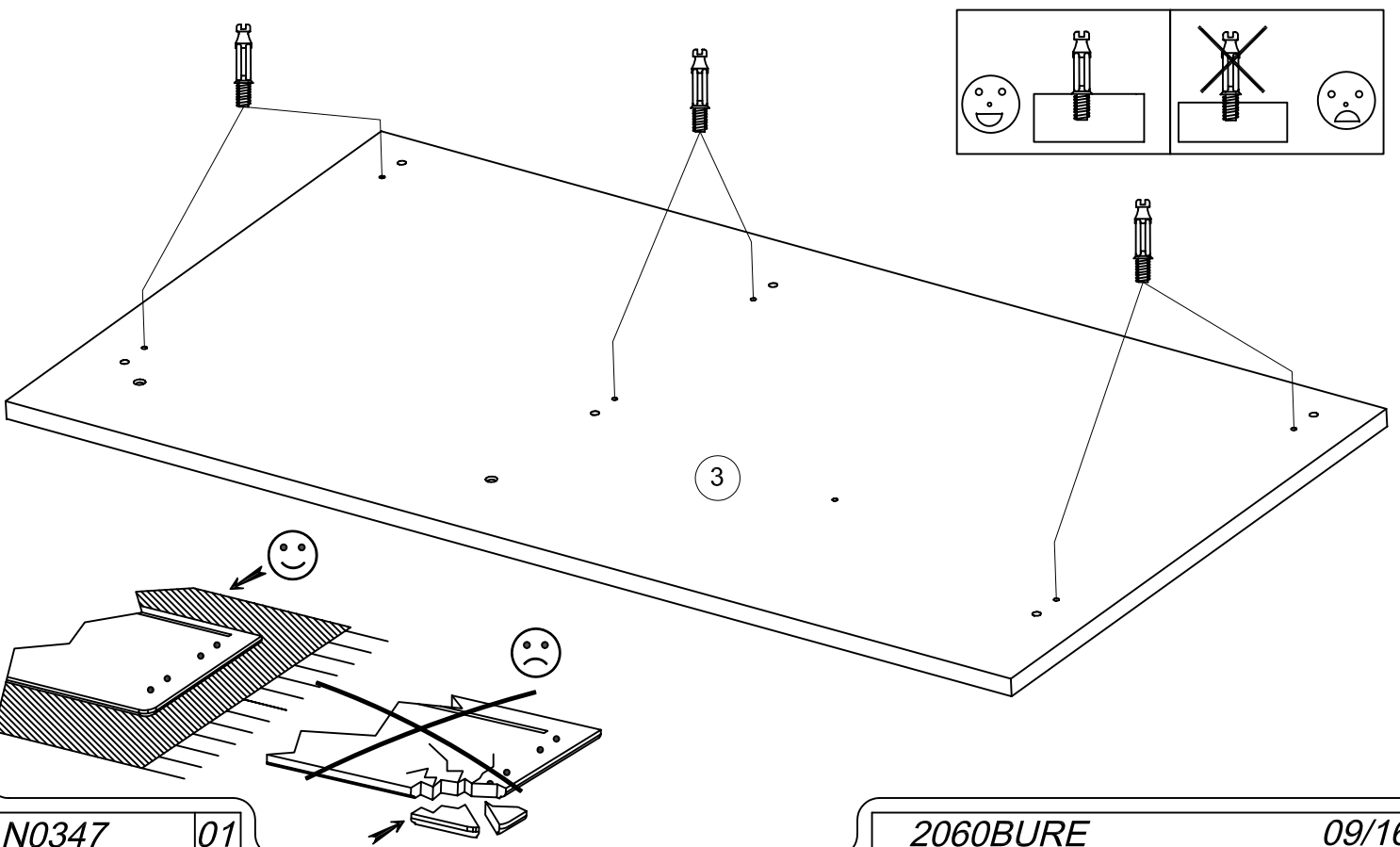
AD

 2

AI

 2



PHASE
13

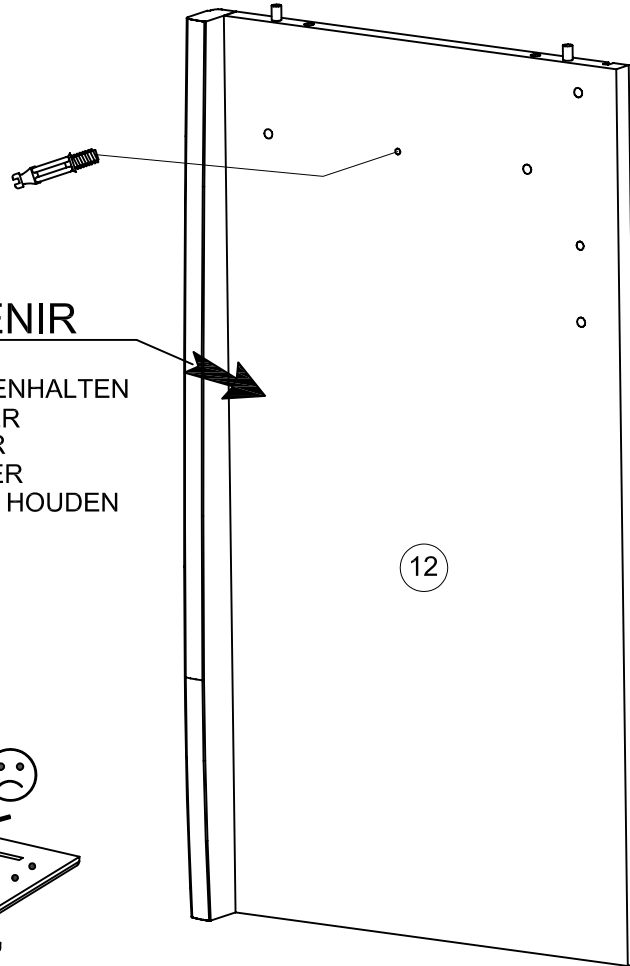
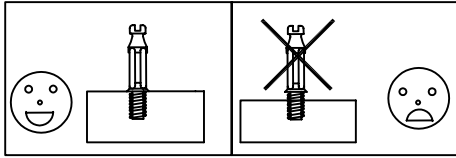
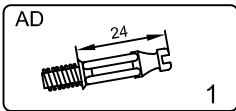
AD

 6



PHASE

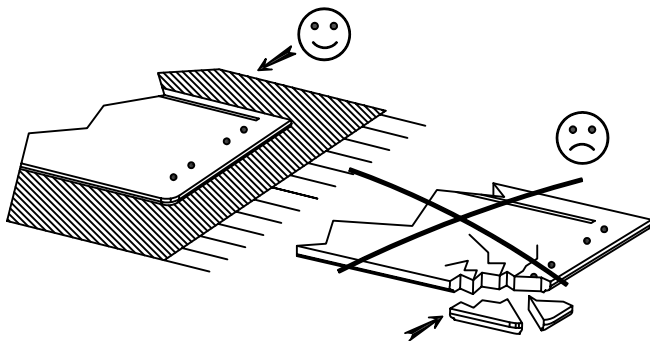
14

AD



MAINTENIR

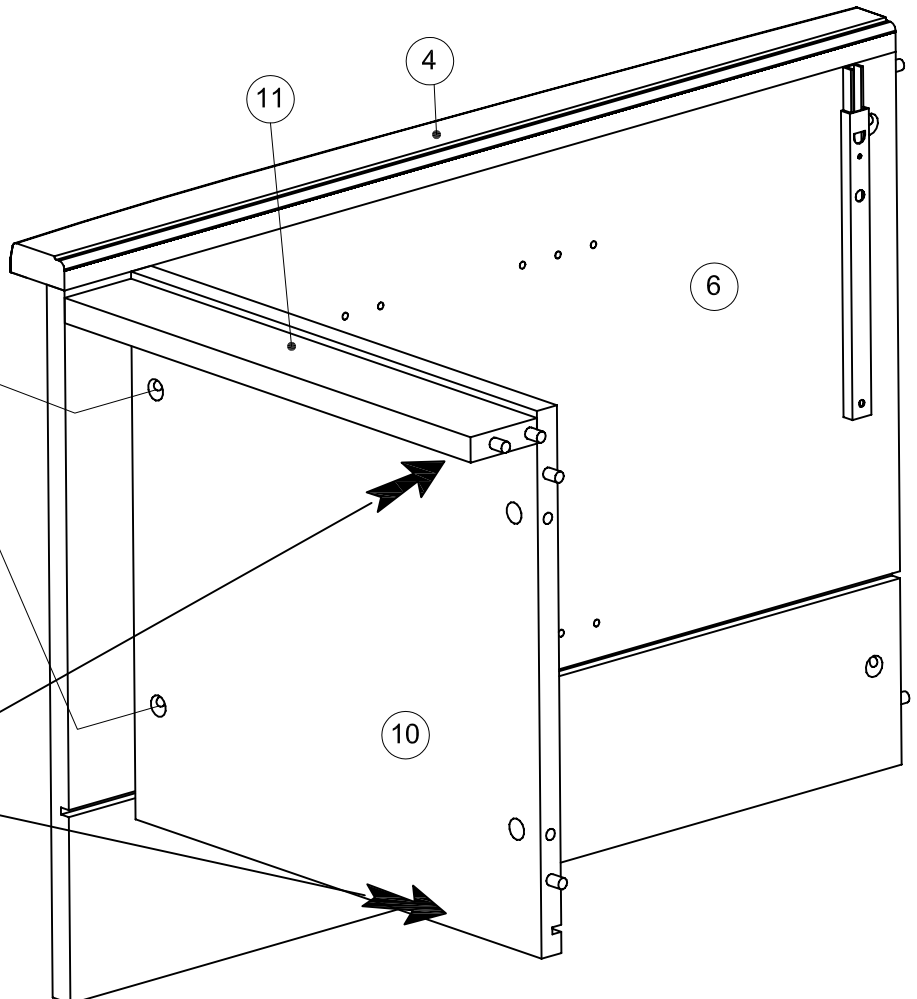
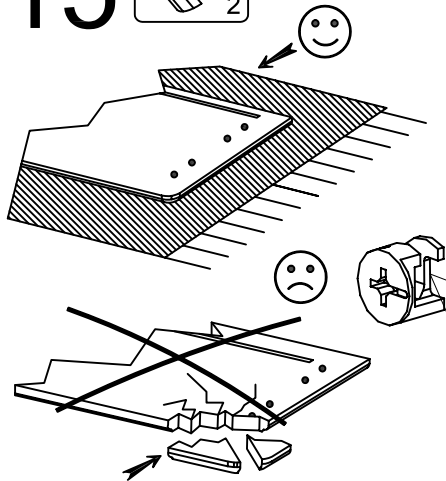
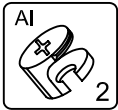
- (GB) TO HOLD
- (D) ZUSAMMENHALTEN
- (E) SOSTENER
- (P) SEGURAR
- (I) MANTENER
- (NL) IN STAND HOUDEN



PHASE

15

AI

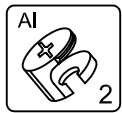


MAINTENIR

- (GB) TO HOLD
- (D) ZUSAMMENHALTEN
- (E) SOSTENER
- (P) SEGURAR
- (I) MANTENER
- (NL) IN STAND HOUDEN

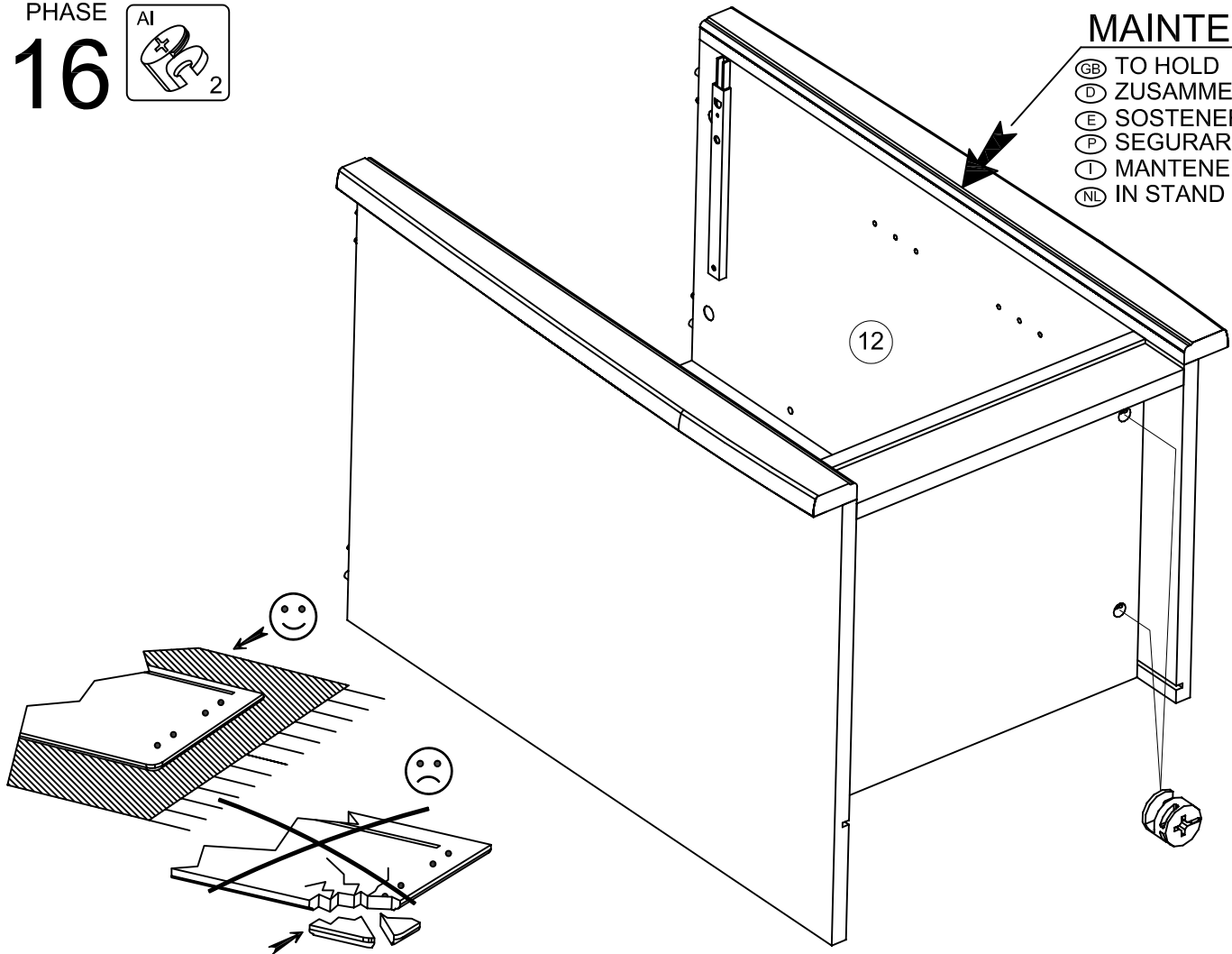
PHASE

16



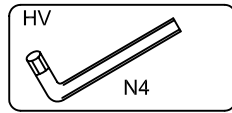
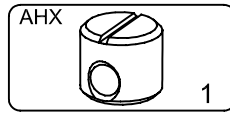
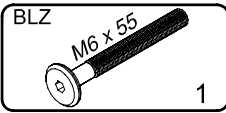
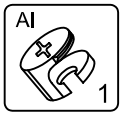
MAINTENIR

- (GB) TO HOLD
- (D) ZUSAMMENHALTEN
- (E) SOSTENER
- (P) SEGURAR
- (I) MANTENER
- (NL) IN STAND HOUDEN



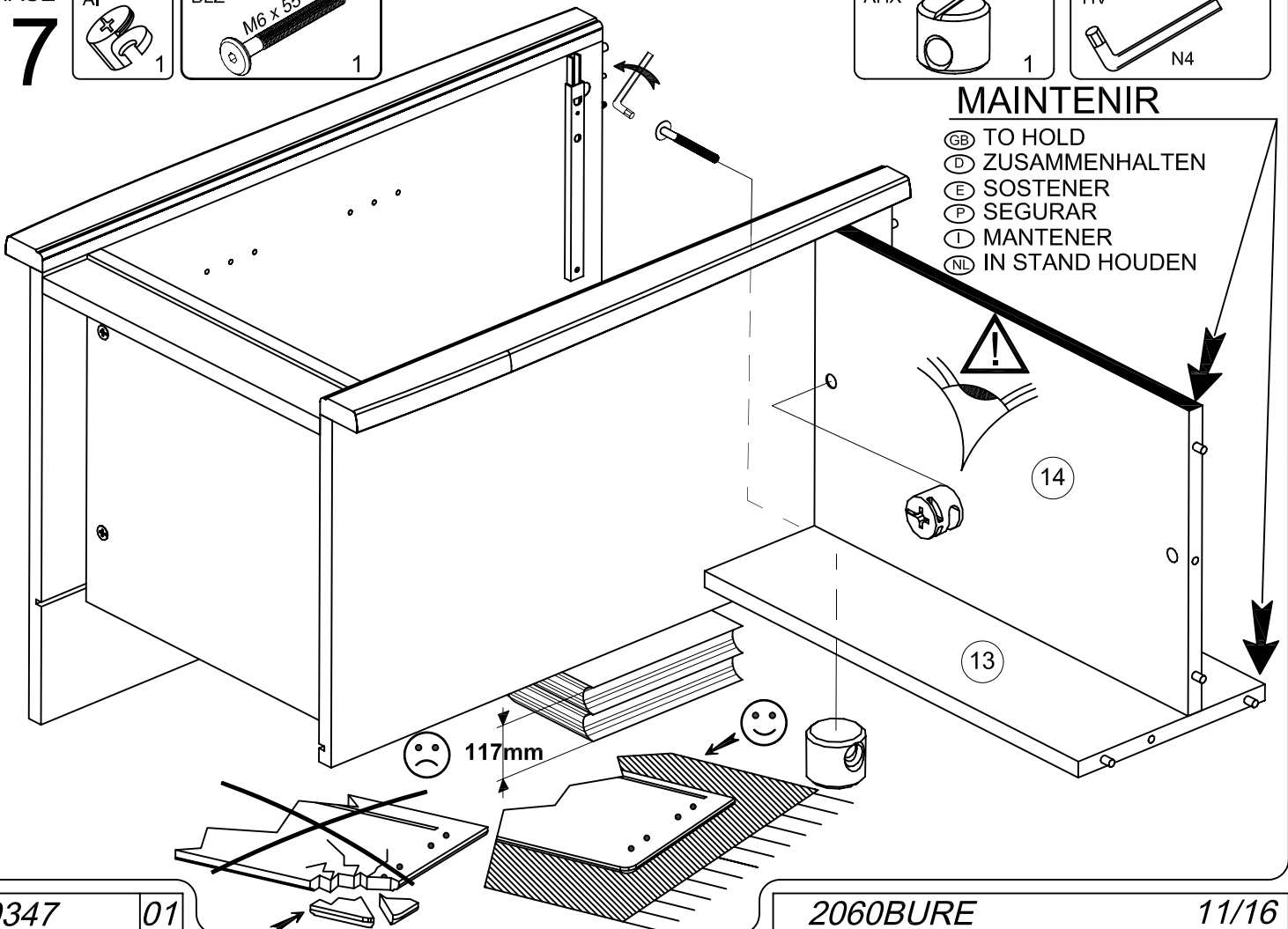
PHASE

17

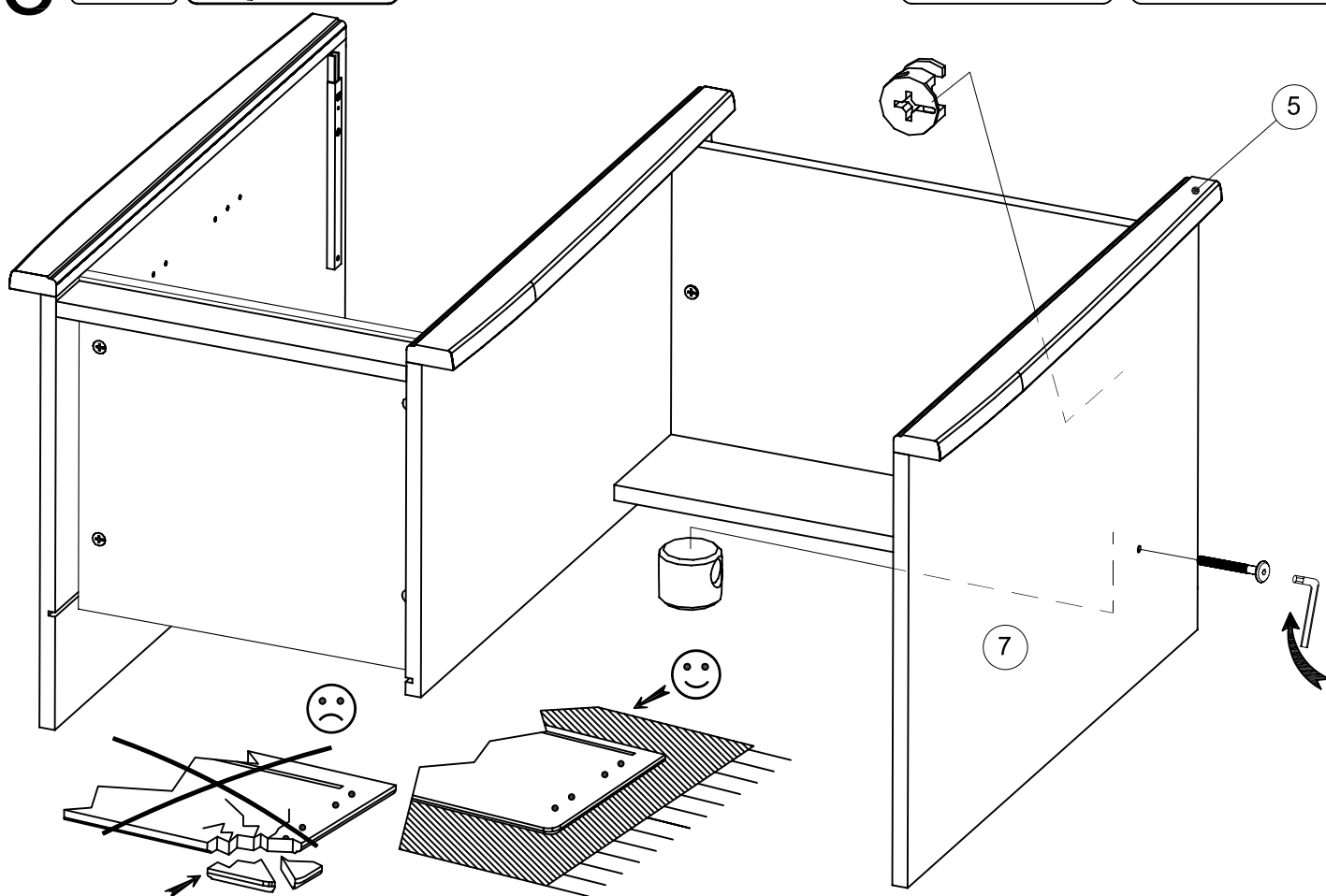
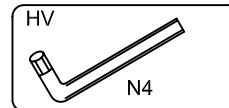
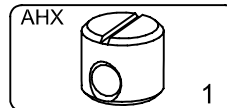
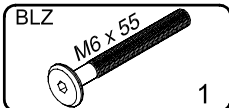
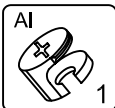


MAINTENIR

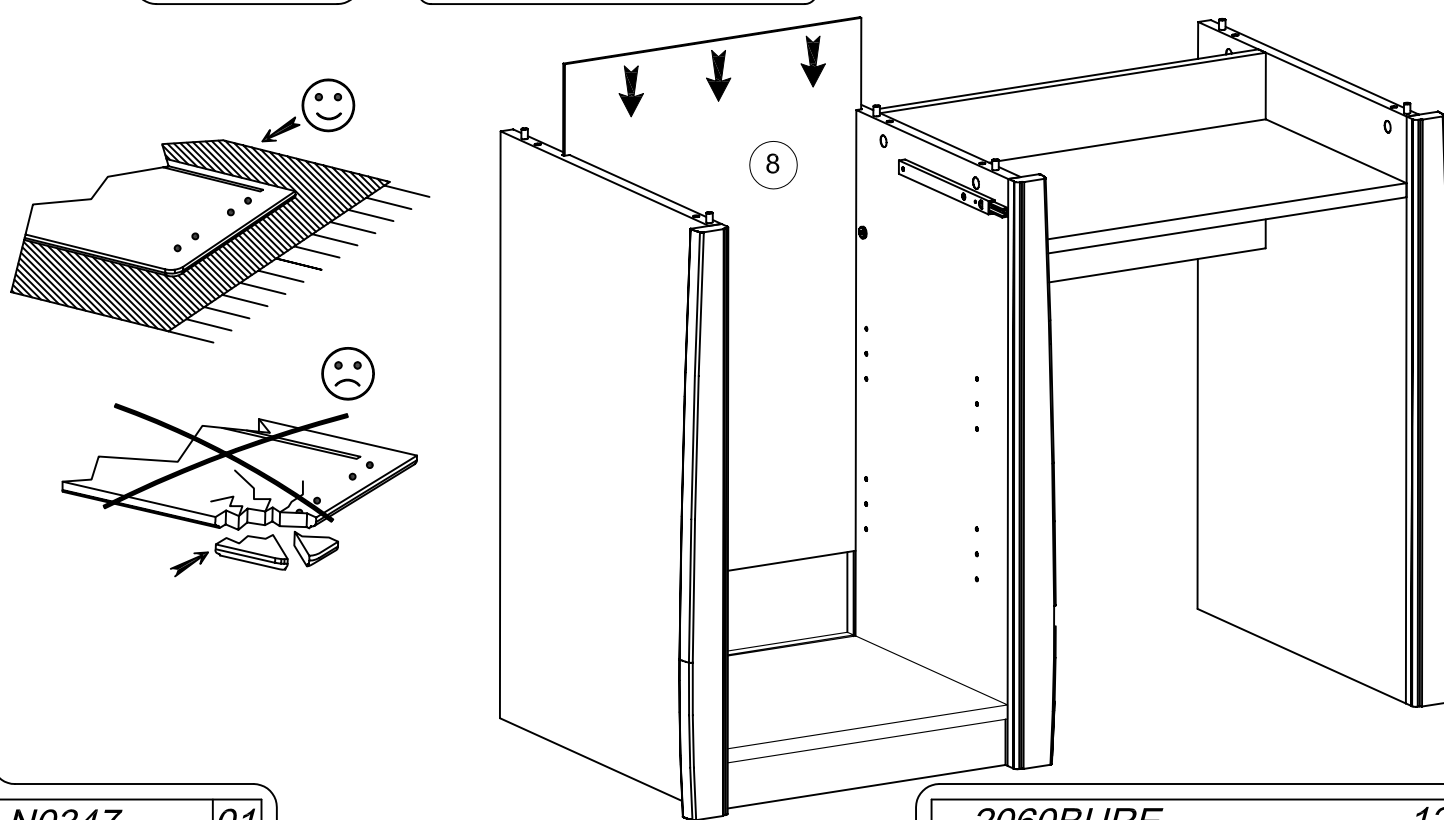
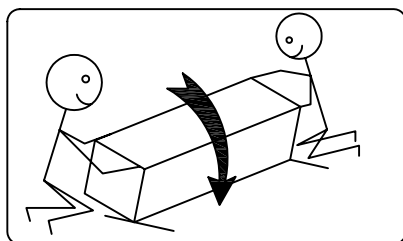
- (GB) TO HOLD
- (D) ZUSAMMENHALTEN
- (E) SOSTENER
- (P) SEGURAR
- (I) MANTENER
- (NL) IN STAND HOUDEN



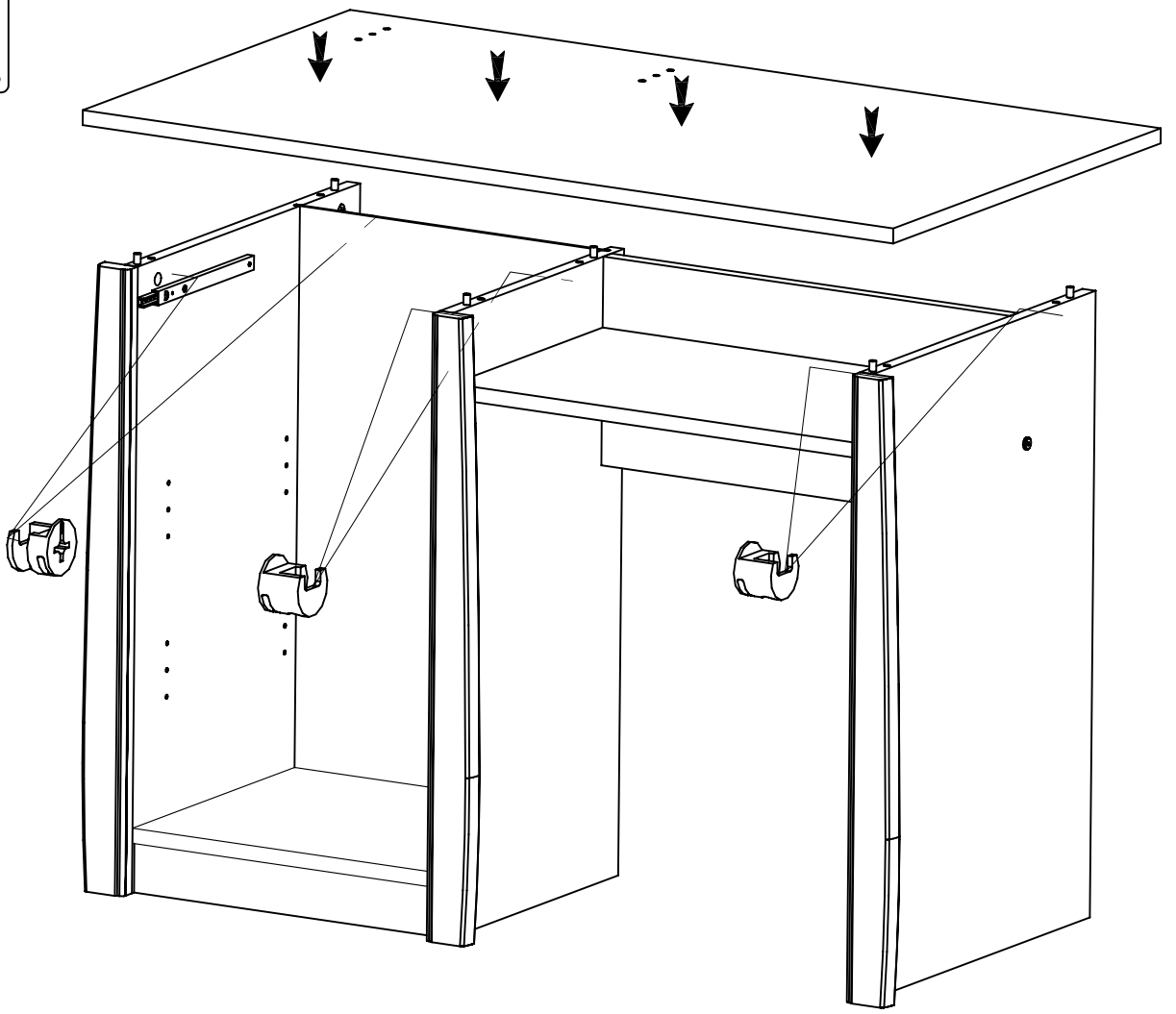
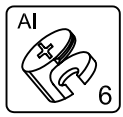
PHASE 18



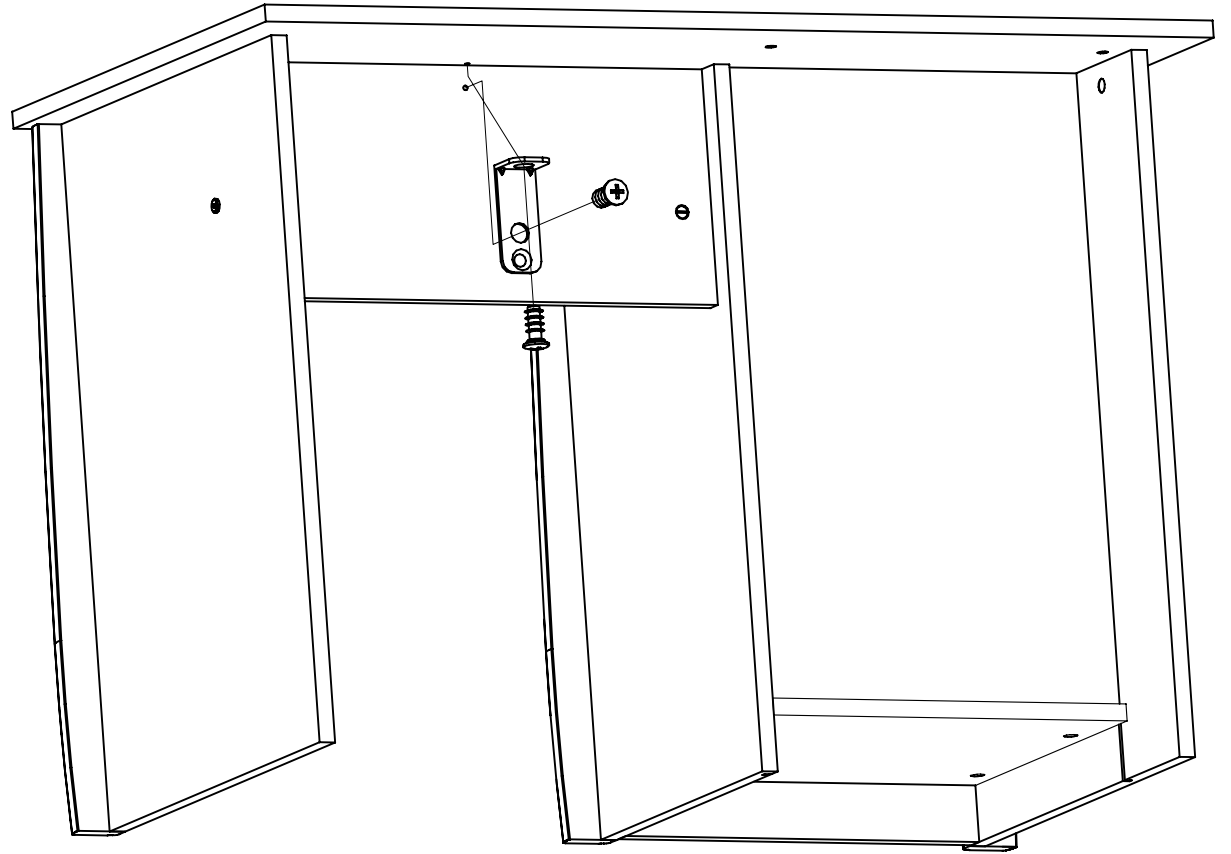
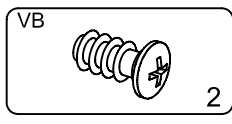
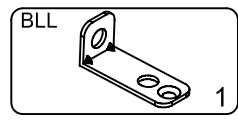
PHASE 19



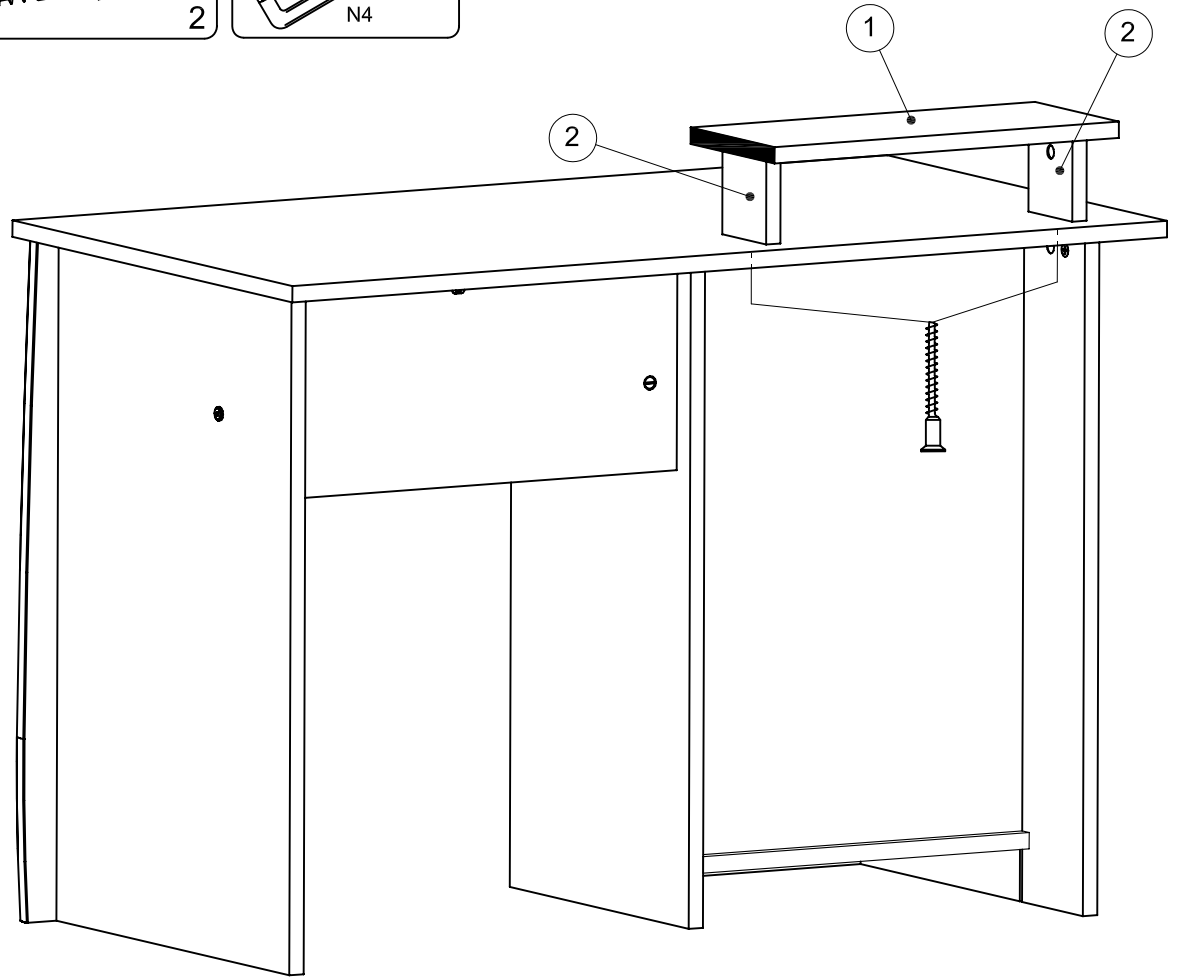
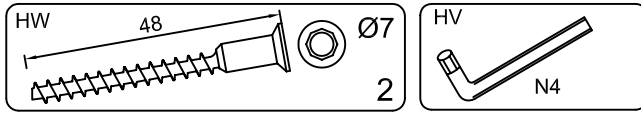
PHASE
20



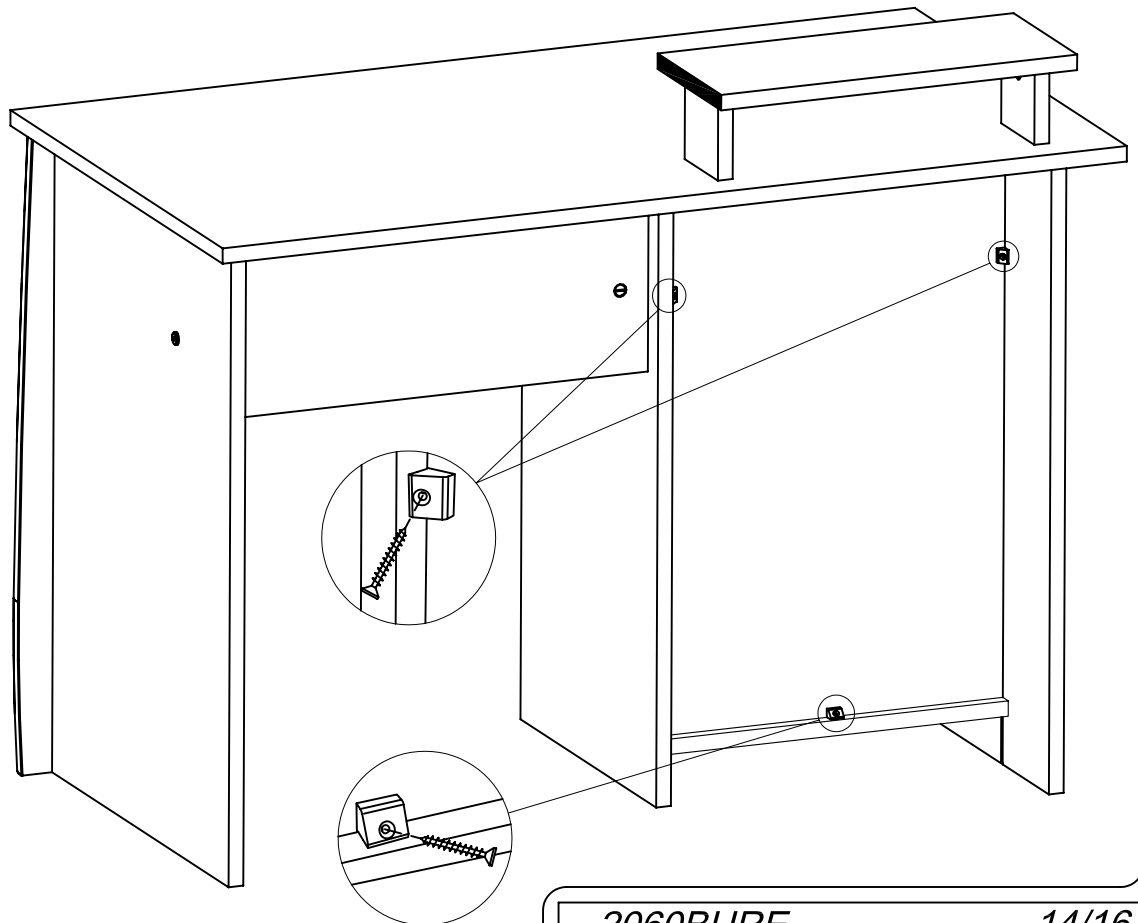
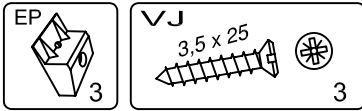
PHASE
21



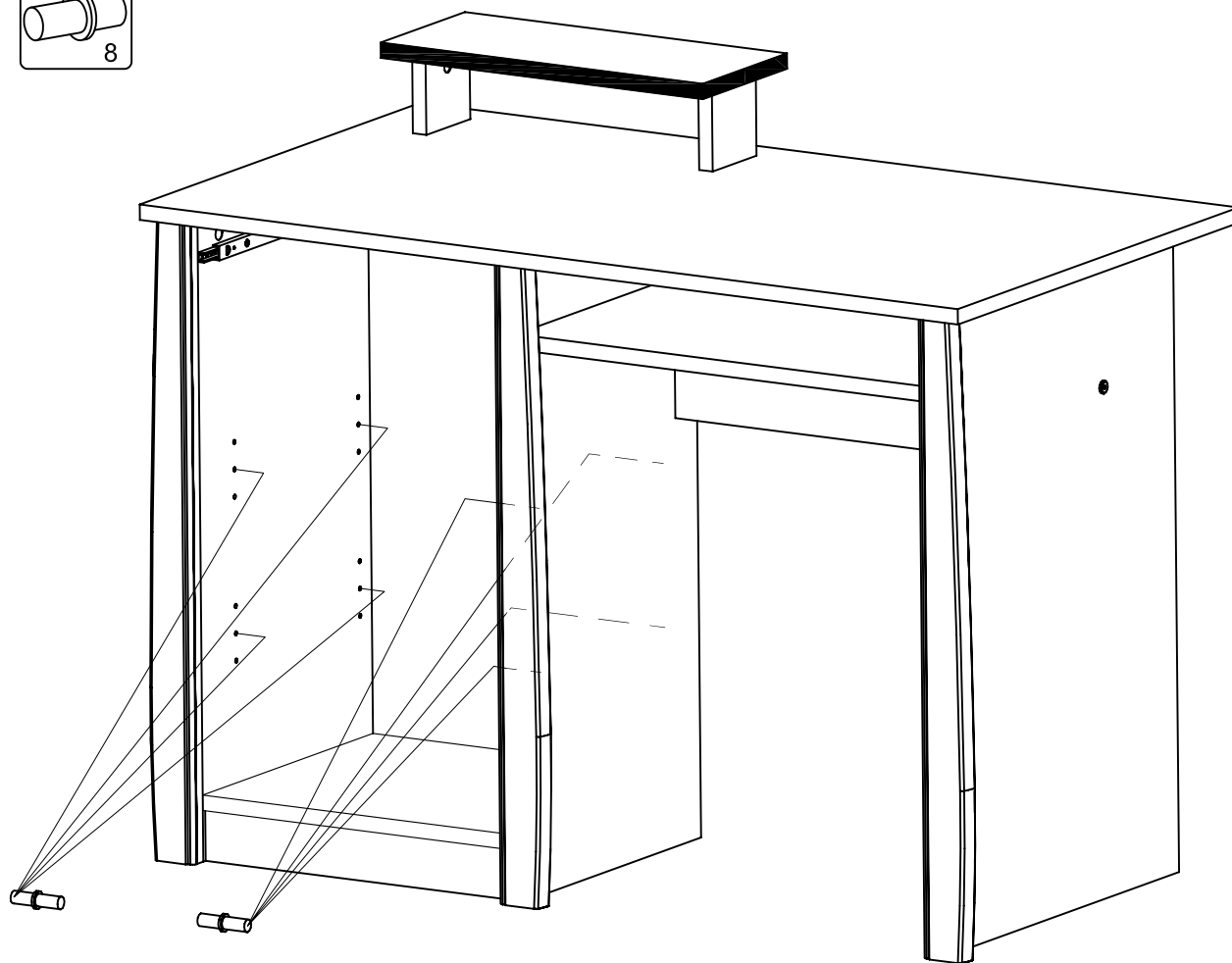
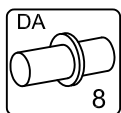
PHASE
22



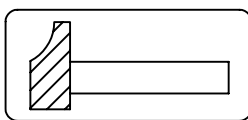
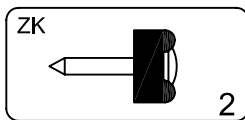
PHASE
23



PHASE
24

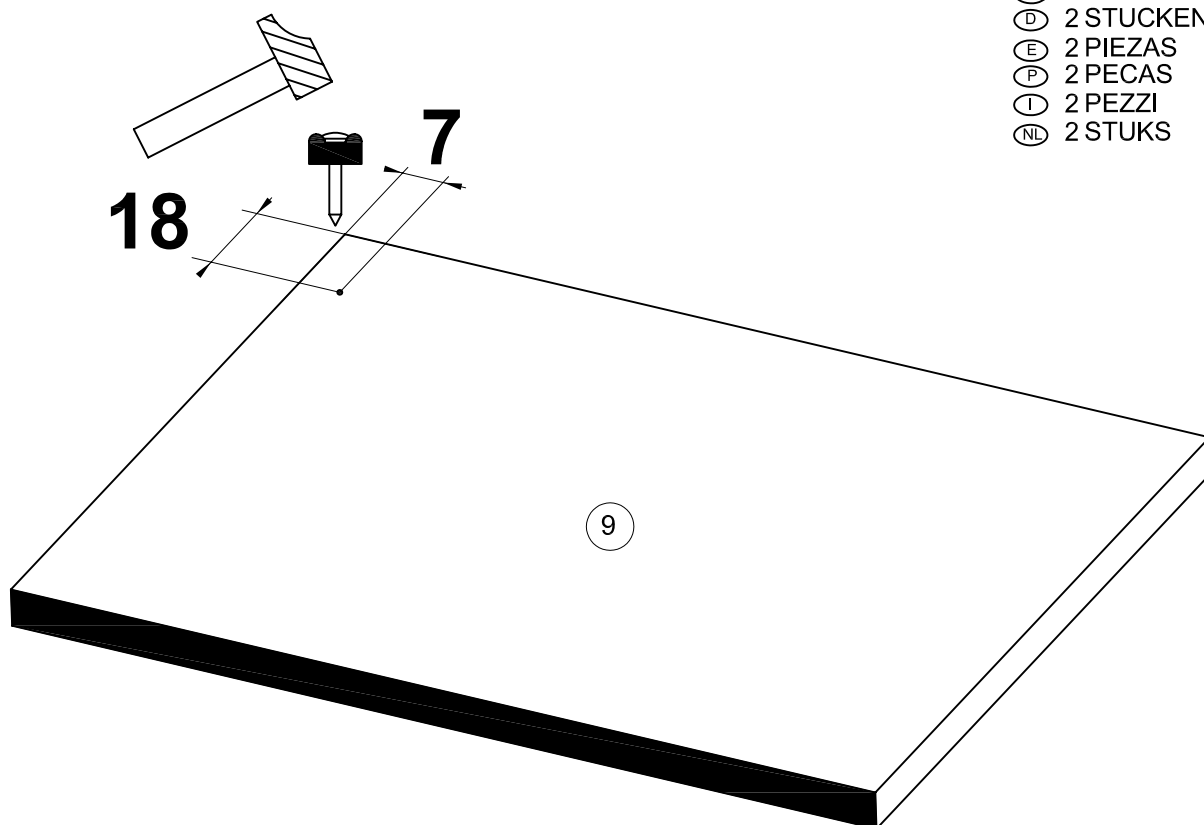


PHASE
25

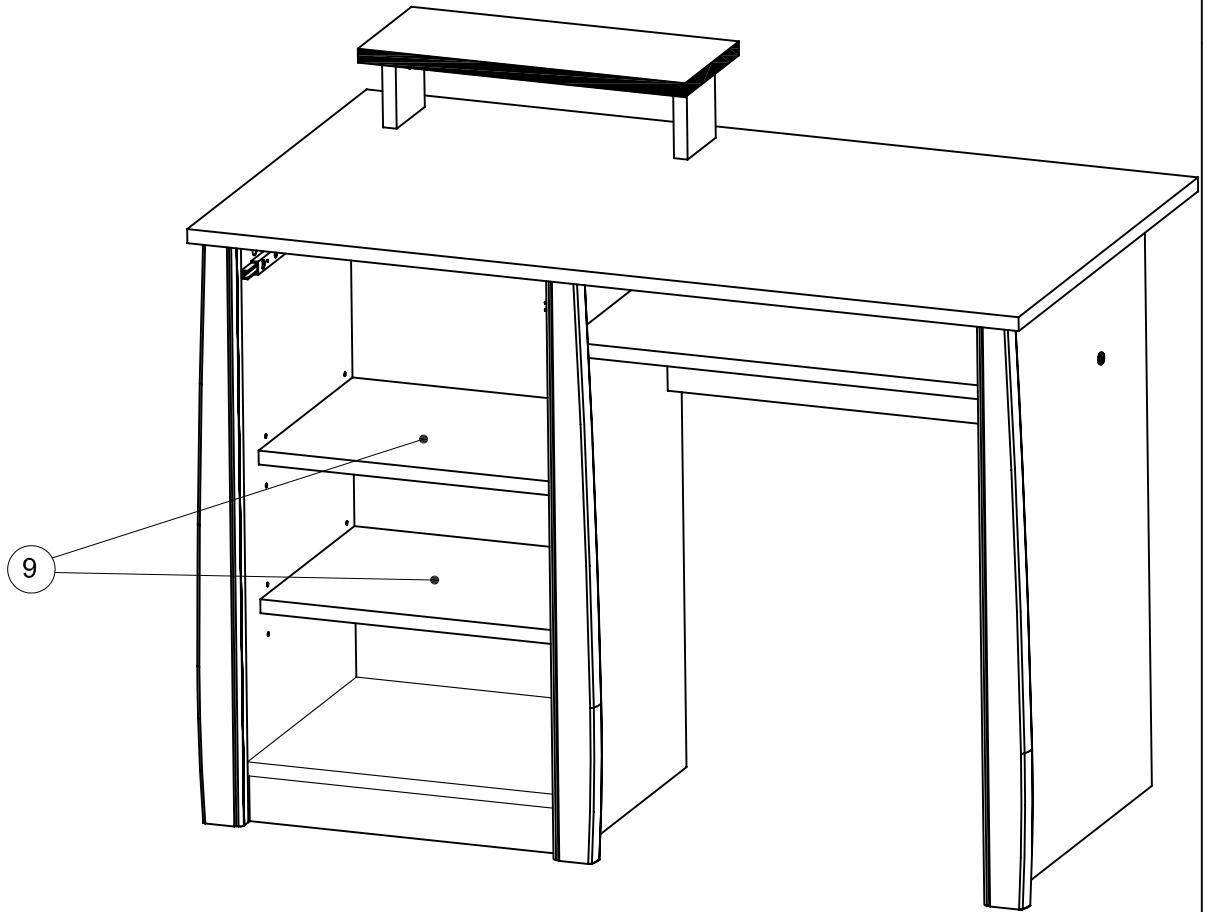


2 PIECES

- Ⓒ 2 PARTS
- Ⓓ 2 STÜCKEN
- Ⓔ 2 PIEZAS
- Ⓕ 2 PECAS
- Ⓖ 2 PEZZI
- Ⓗ 2 STUKS



PHASE
26



PHASE
27

