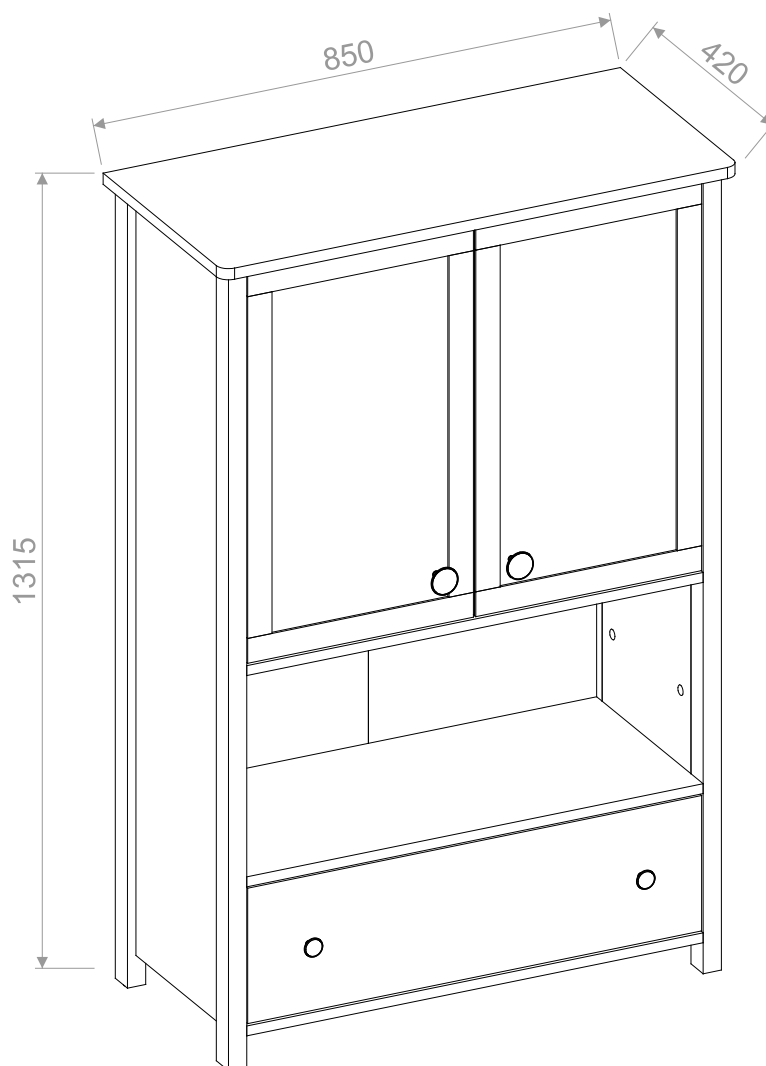


STORY SO-11



PL - Przed rozpoczęciem zapoznać się z instrukcją montażu.
DE - Vor die montage, bitte beiliegende anweisungen folgen.
EN - Before starting, refer to the assembling advice in annex.
CZ - Před zahájením naleznete v montážním návodu.
SK - Pred začatím nájdete v montážnom návode.
RU - Перед началом обратитесь к инструкции по установке.
SR - Пре почетка pogledajte uputstva za instalaciju.
HR - Prije ročetka pogledajte upute za instalaciju.
HU - Az összeszerelési munkálatok megkezdése előtt kérjük.
ismerkedjen meg az útmutató tartalmával.

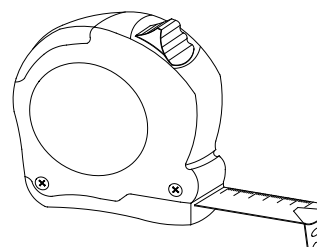
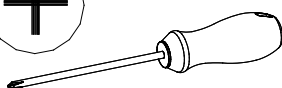
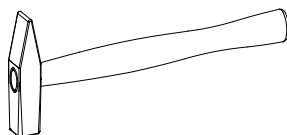
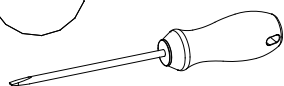
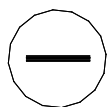
lenart.



120 min

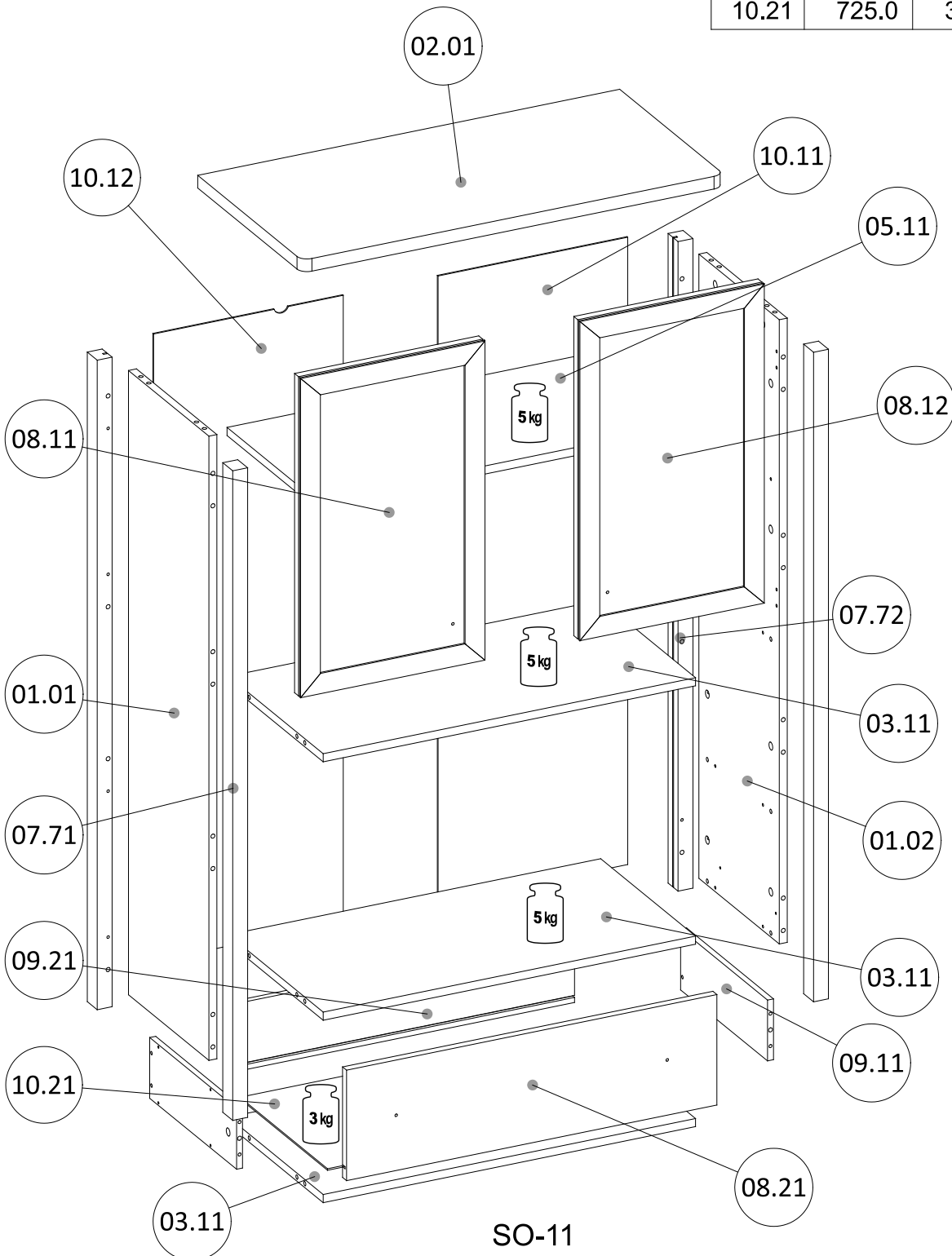
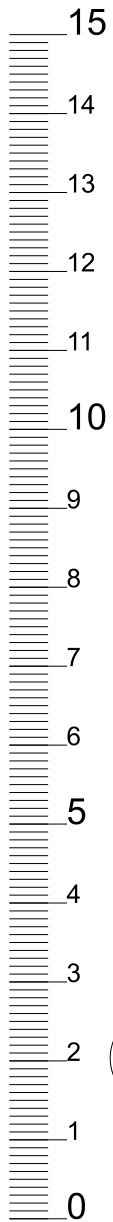
Company: „DIG-NET” LENART sp.j.
Mroczeń 65a, 63-611 Mroczeń
e-mail: info@dignet.eu

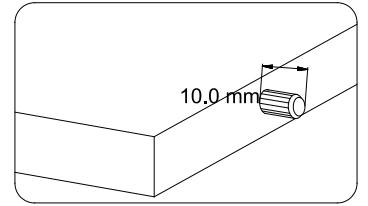
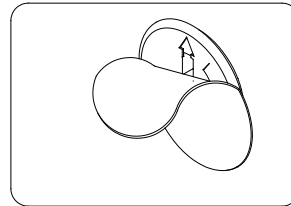
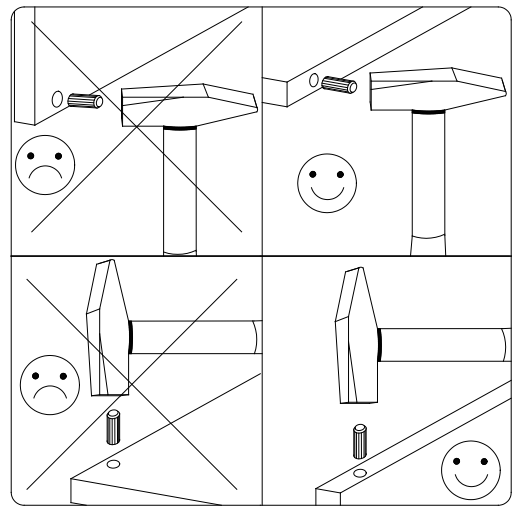
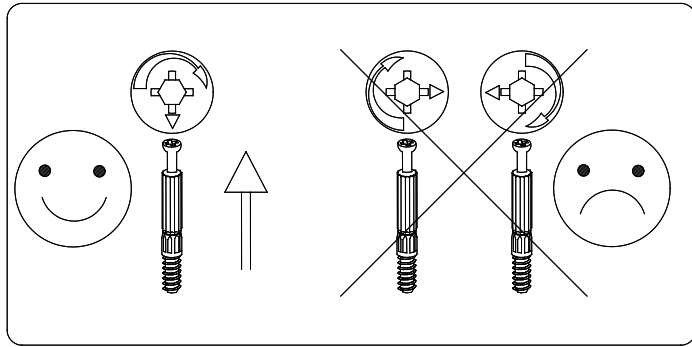
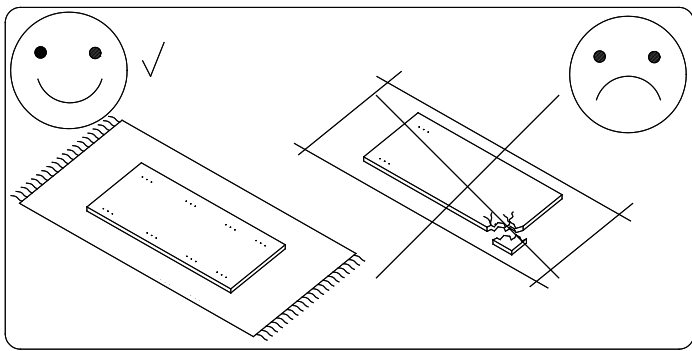
Potrzebne narzędzia/ Benötigtes Werkzeug/ Required tools/ Potřebné nástroje/
Potrebné nástroje/ Необходимые инструменты/ Potreban alat/ Szereléshez szükséges szerszámok


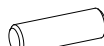
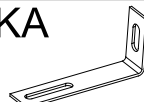






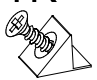





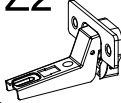






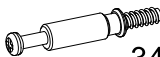


PL - Wymiary elementów
 EN - The dimensions of the elements
 DE - Abmessungen der Elemente
 CZ - Rozměry prvků
 SK - Rozměry prvkov
 RU - Размеры элементов
 SRB - димензије елемената
 HR - dimenzije elemenata
 HU - A bútorlemek méretei

01.01	1232.0	324.0	1	1/2
01.02	1232.0	324.0	1	1/2
02.01	850.0	420.0	1	2/2
03.11	750.0	382.0	3	2/2
05.11	750.0	360.0	1	2/2
07.71	1282.0	40.0	2	1/2
07.72	1282.0	40.0	2	1/2
08.11	630.0	371.0	1	1/2
08.12	630.0	371.0	1	1/2
08.21	746.0	218.0	1	1/2
09.11	350.0	120.0	2	1/2
09.21	701.0	134.0	1	1/2
10.11	1238.0	382.0	1	1/2
10.12	1238.0	382.0	1	1/2
10.21	725.0	353.0	1	1/2



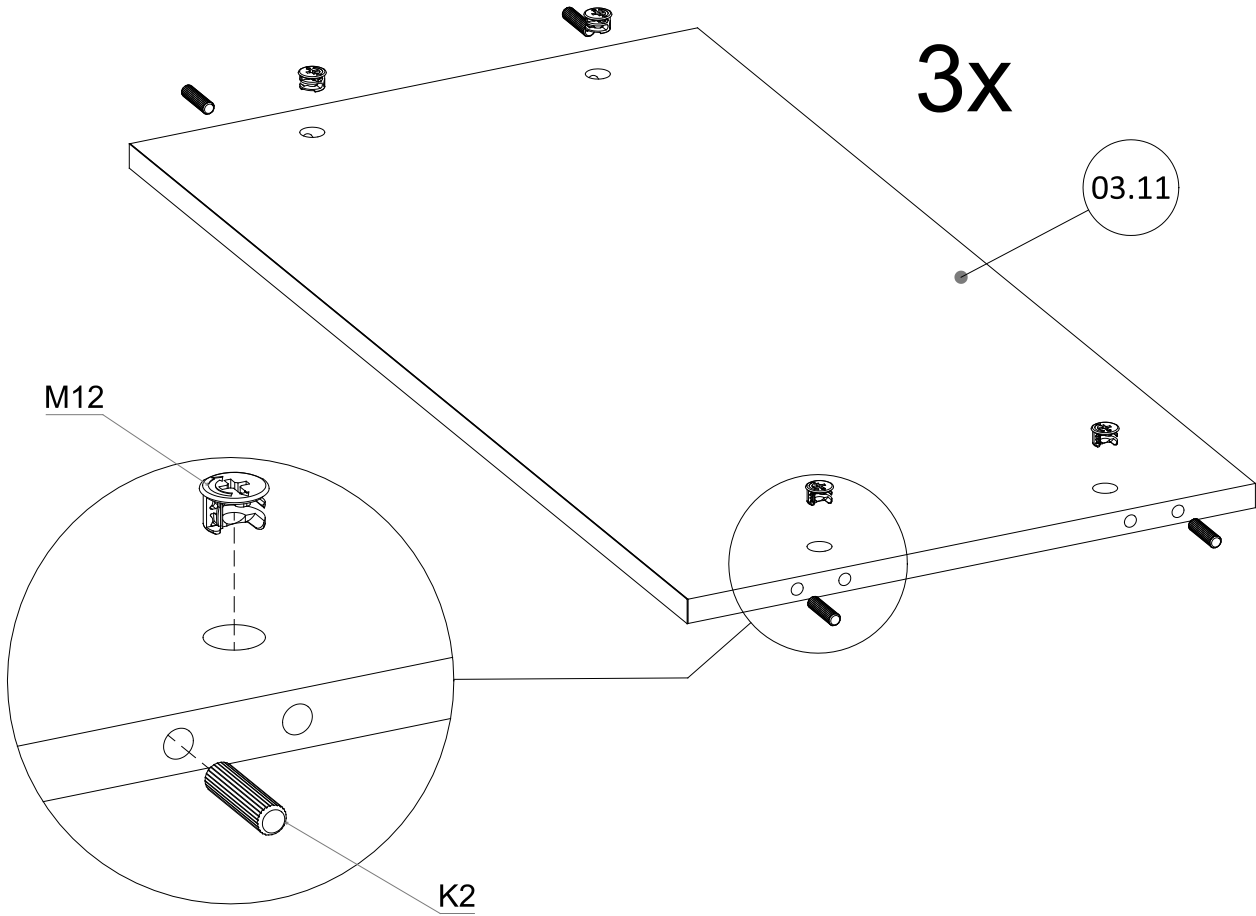
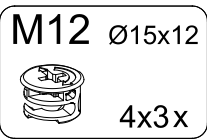
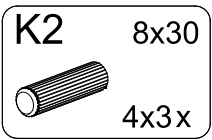


NA20 Ø20 318  26x	PP6 Ø5  4x	KA  1x	W34 4x16  1x	W37 4x27  2x	
W7 4x13  8x	WE61 5x13  4x	WE66 5x9  4x	S42 4x25  2x	TK  13x	G2 2,0x20  15x
SG  4x	U Ø26  2x	U1 Ø45  2x	PR3 L=350  1x	Z2  4x	H2E  4x
K2 8x30  32x	K1 6x30  4x	M10 Ø15x10  2x	M12 Ø15x12  32x	KP 6x40  4x	TM1  34x

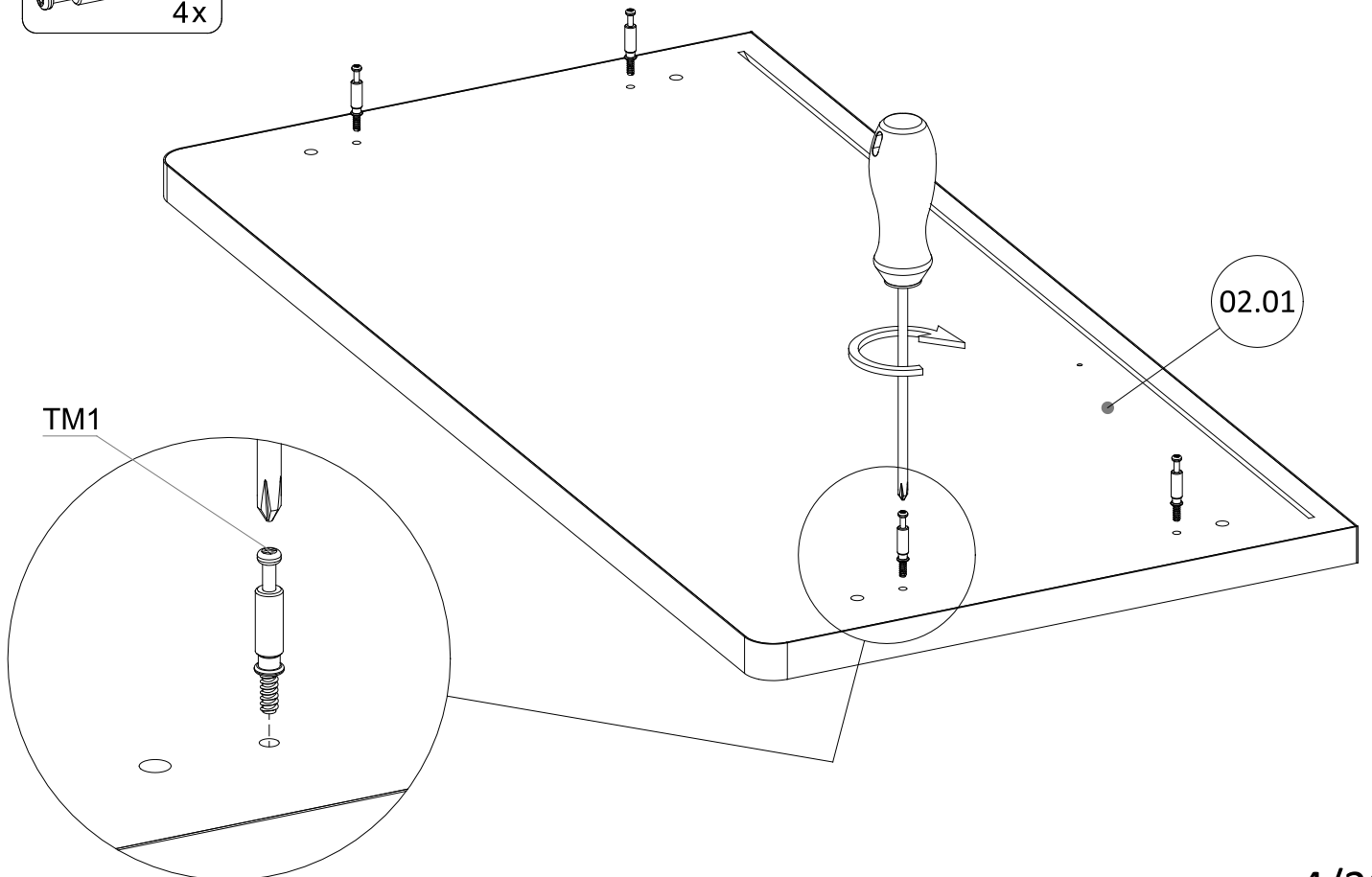
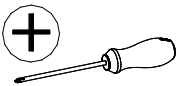
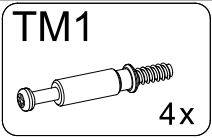
Proszę sprawdzić kompletność okuć przed montażem
 Bitte überprüfen Sie die Vollständigkeit der Fittings vor der Montage
 Please check the completeness of the fittings before assembly
 Пожалуйста, проверьте комплектность фурнитуры перед установкой

Prosim zkontrolujte úplnost konektorů před instalací
 Prosim skontrolujte úplnosť konektorov pred inštaláciou
 Prije montaže provjerite cjelovitost okova
 Pre postavljanja proverite kompletnost okova

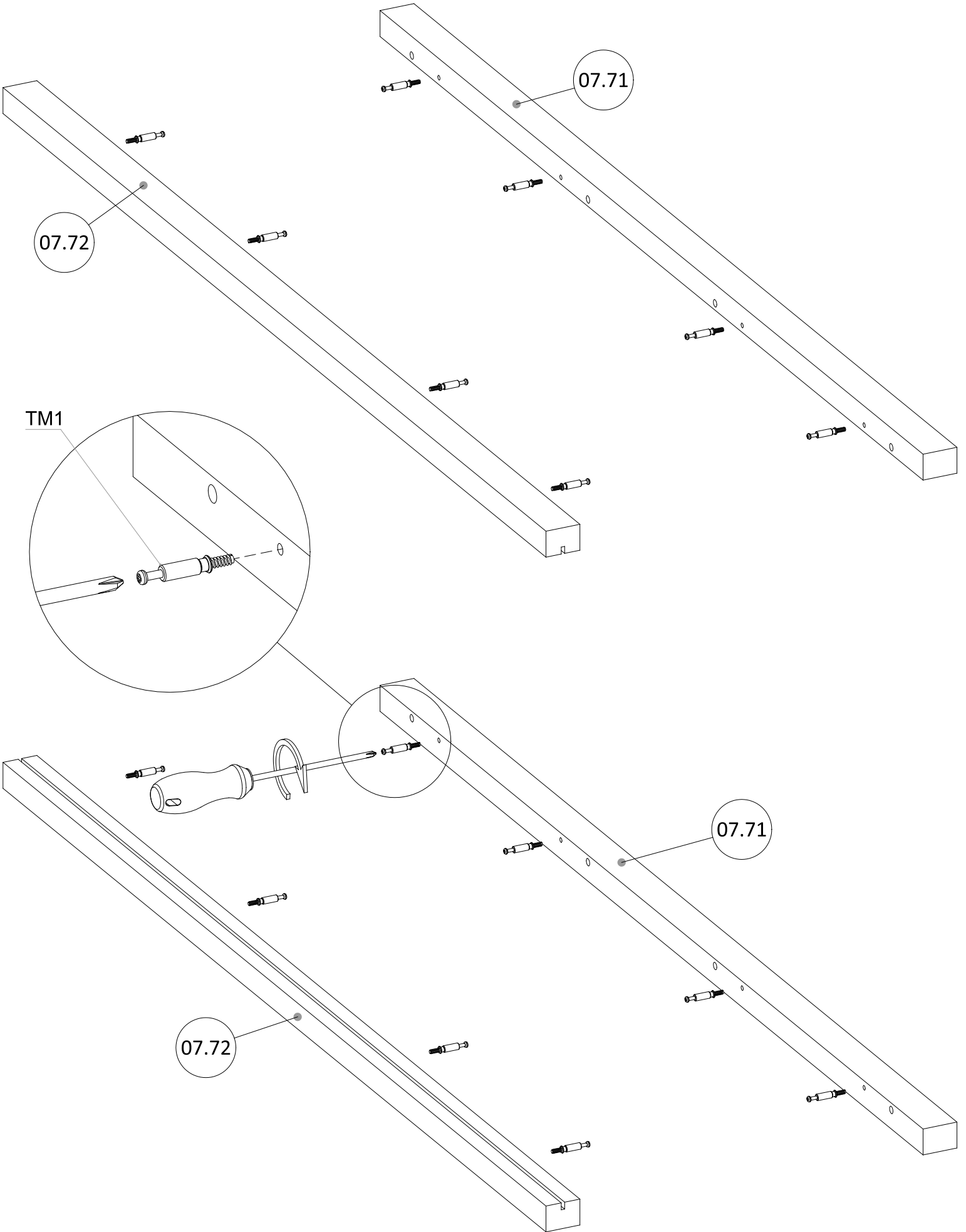
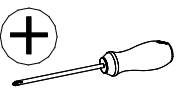
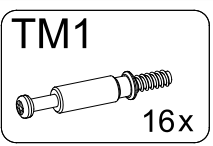
1



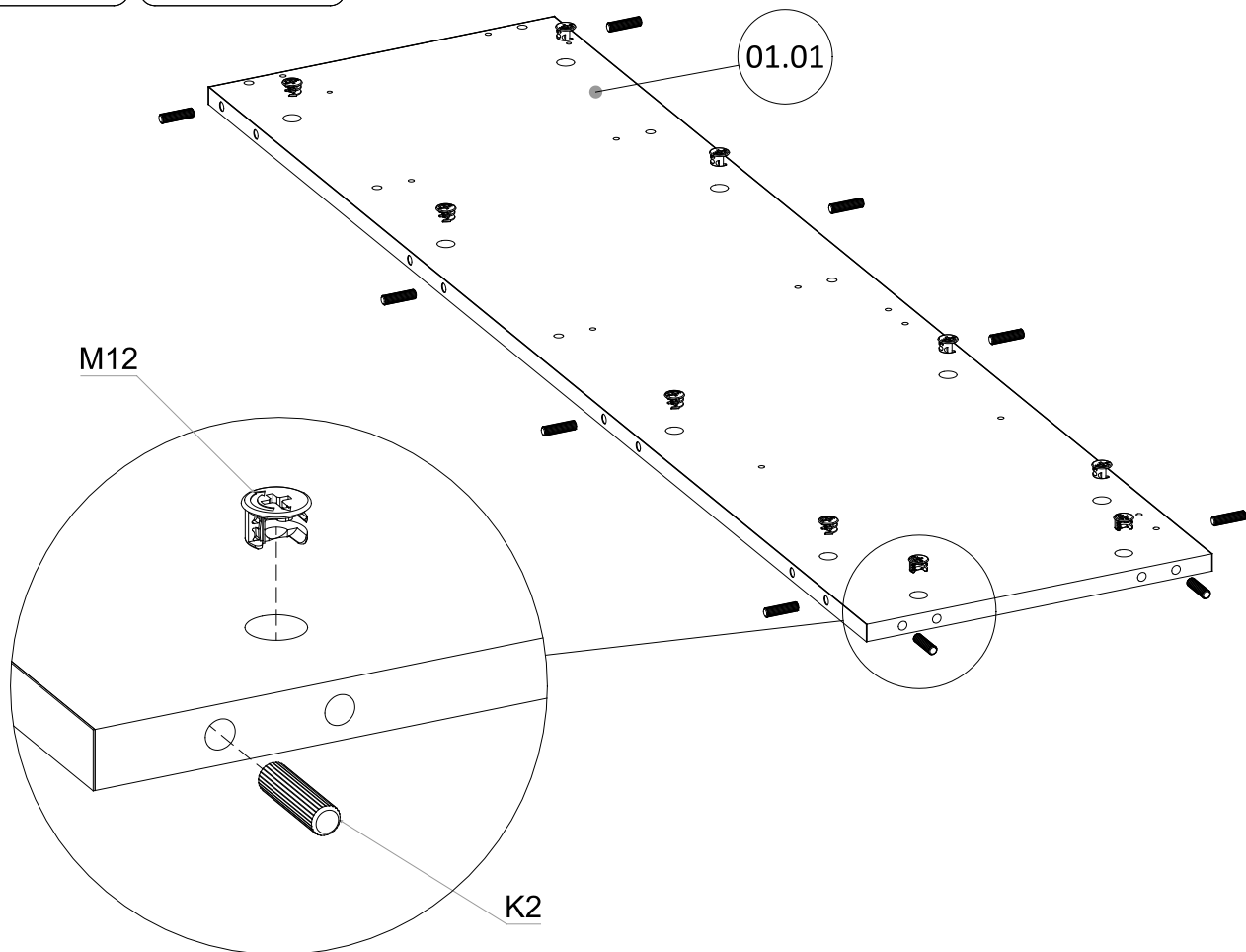
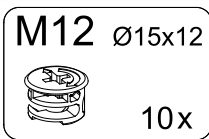
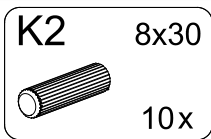
2



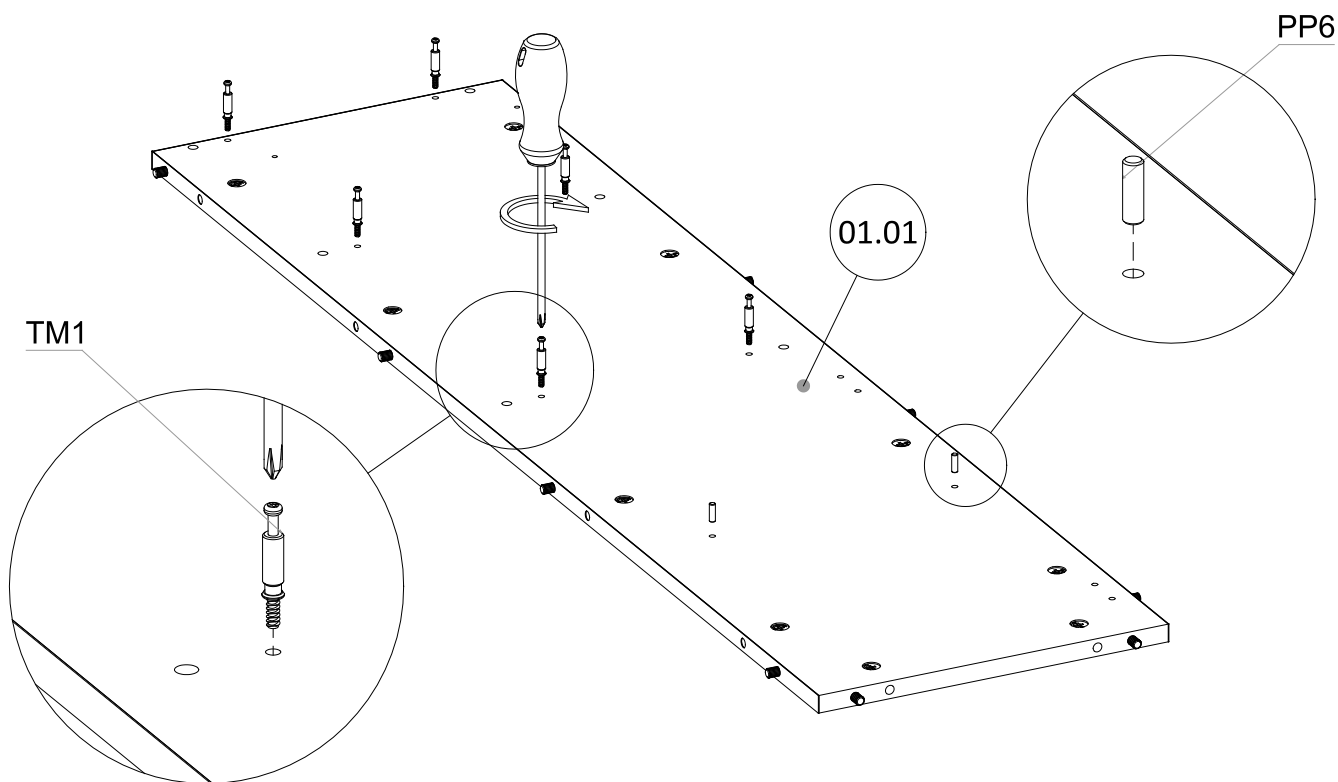
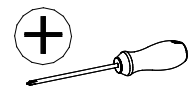
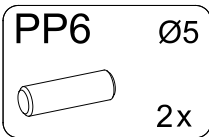
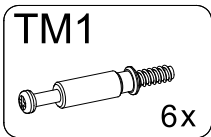
3



4

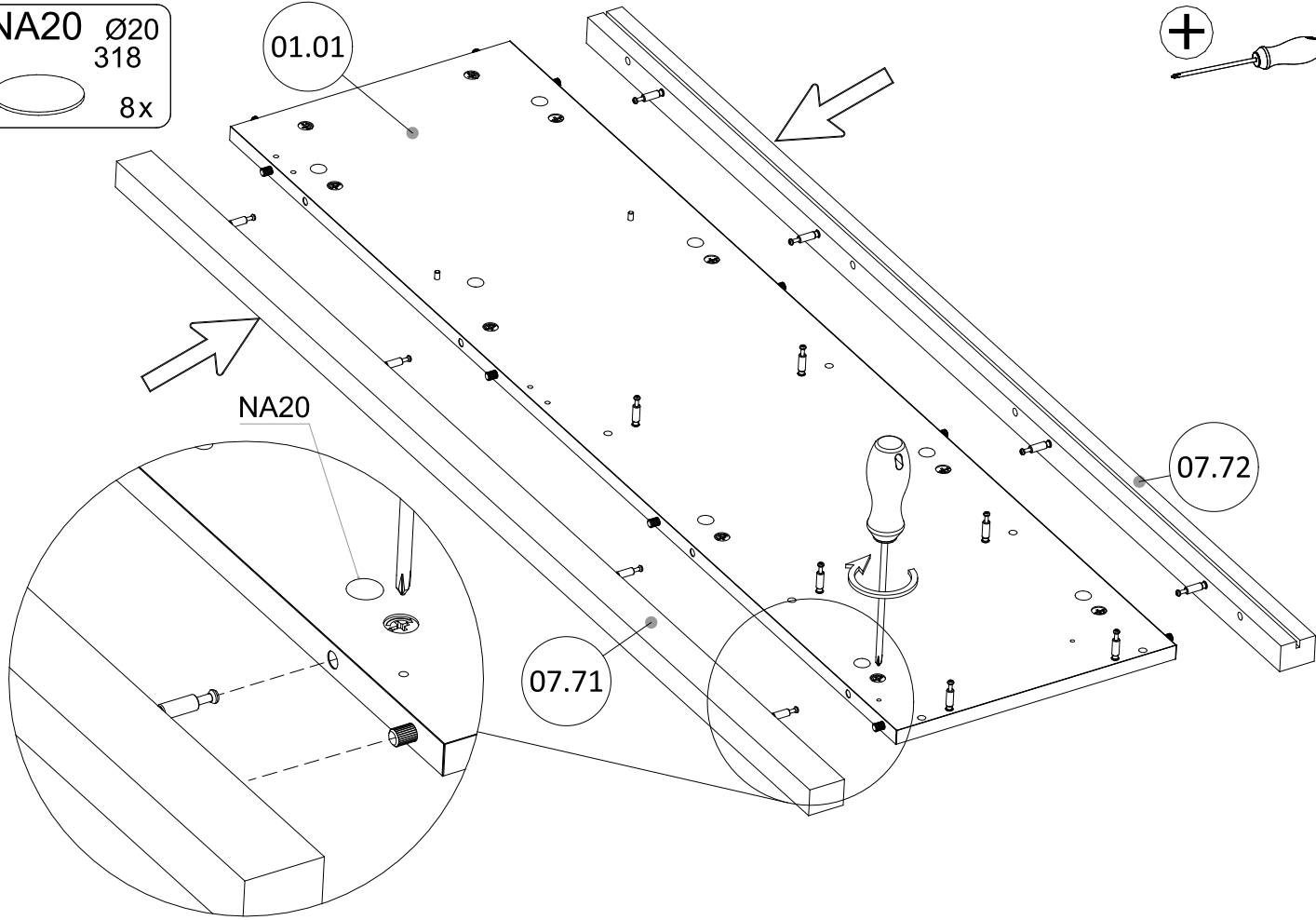
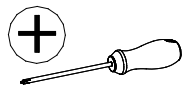


5



6

NA20 Ø20 318 8x



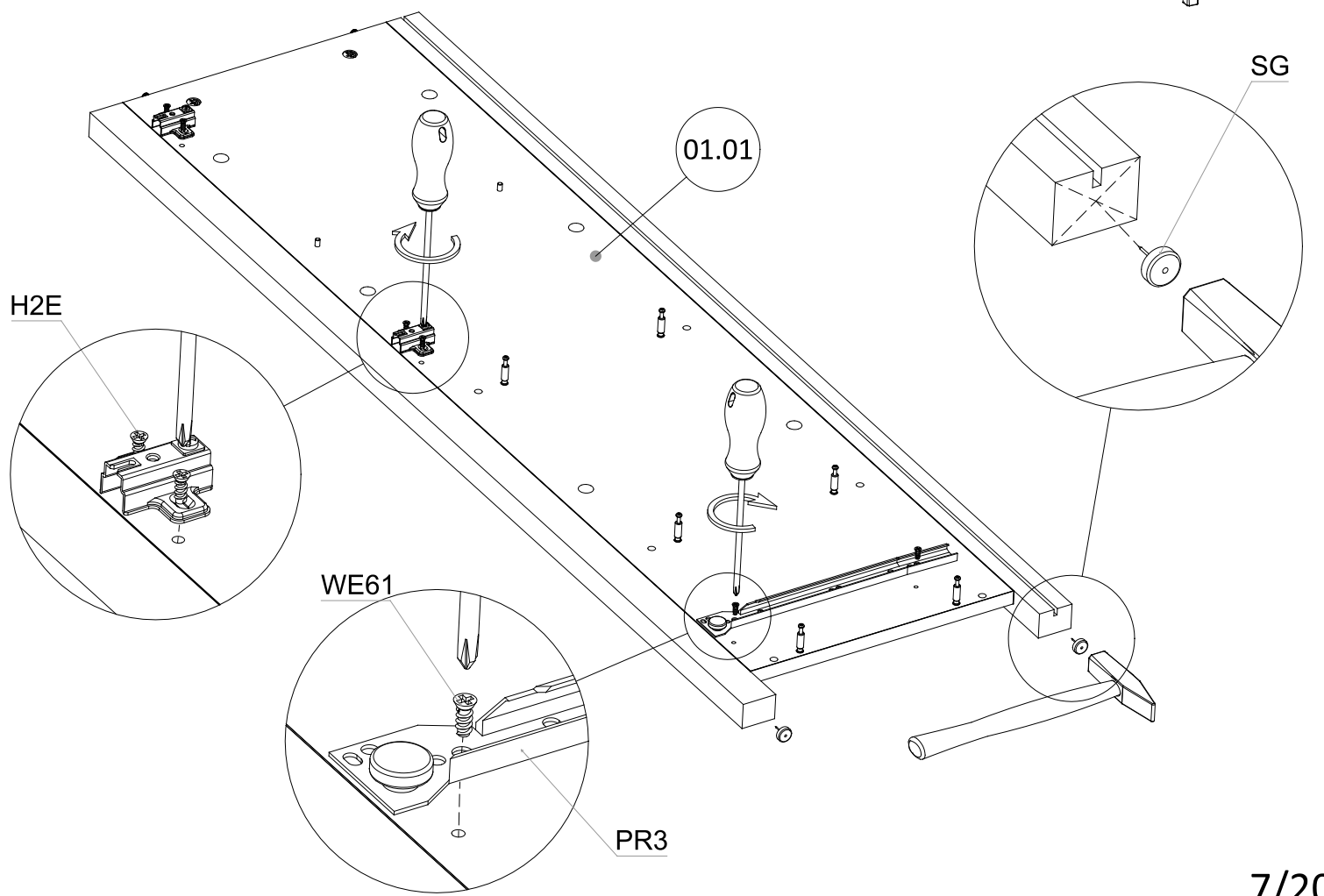
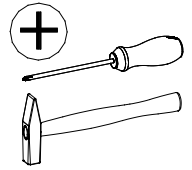
7

WE61 5x13 2x

PR3 LEFT 1x

H2E 2x

SG 2x

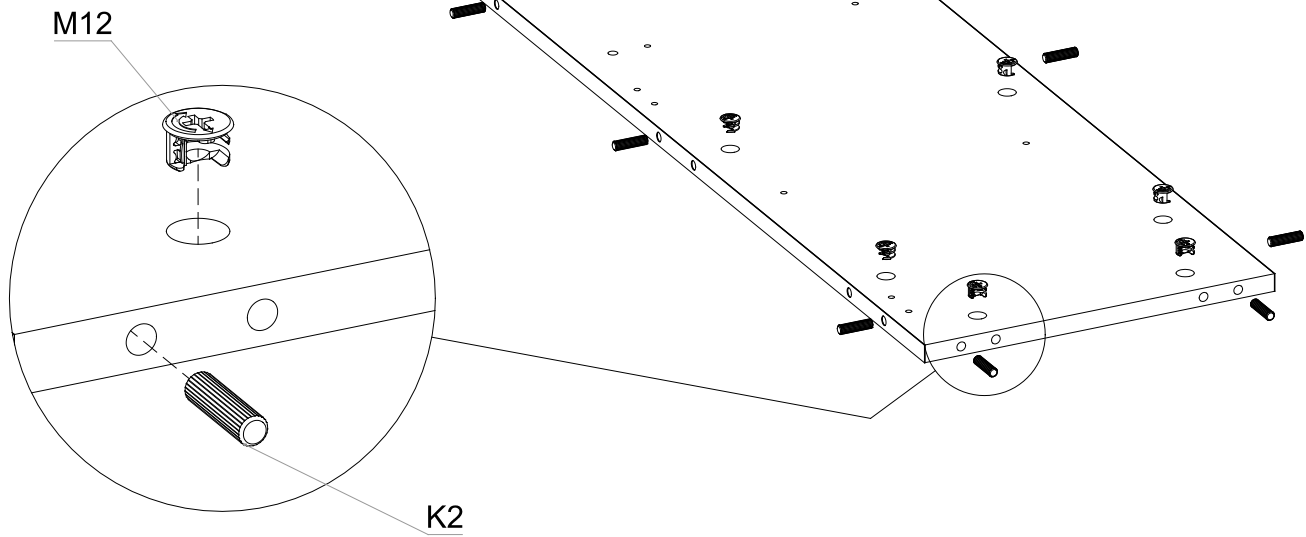


8

K2 8x30
10x

M12 Ø15x12
10x

01.02



9

TM1
6x

PP6 Ø5
2x

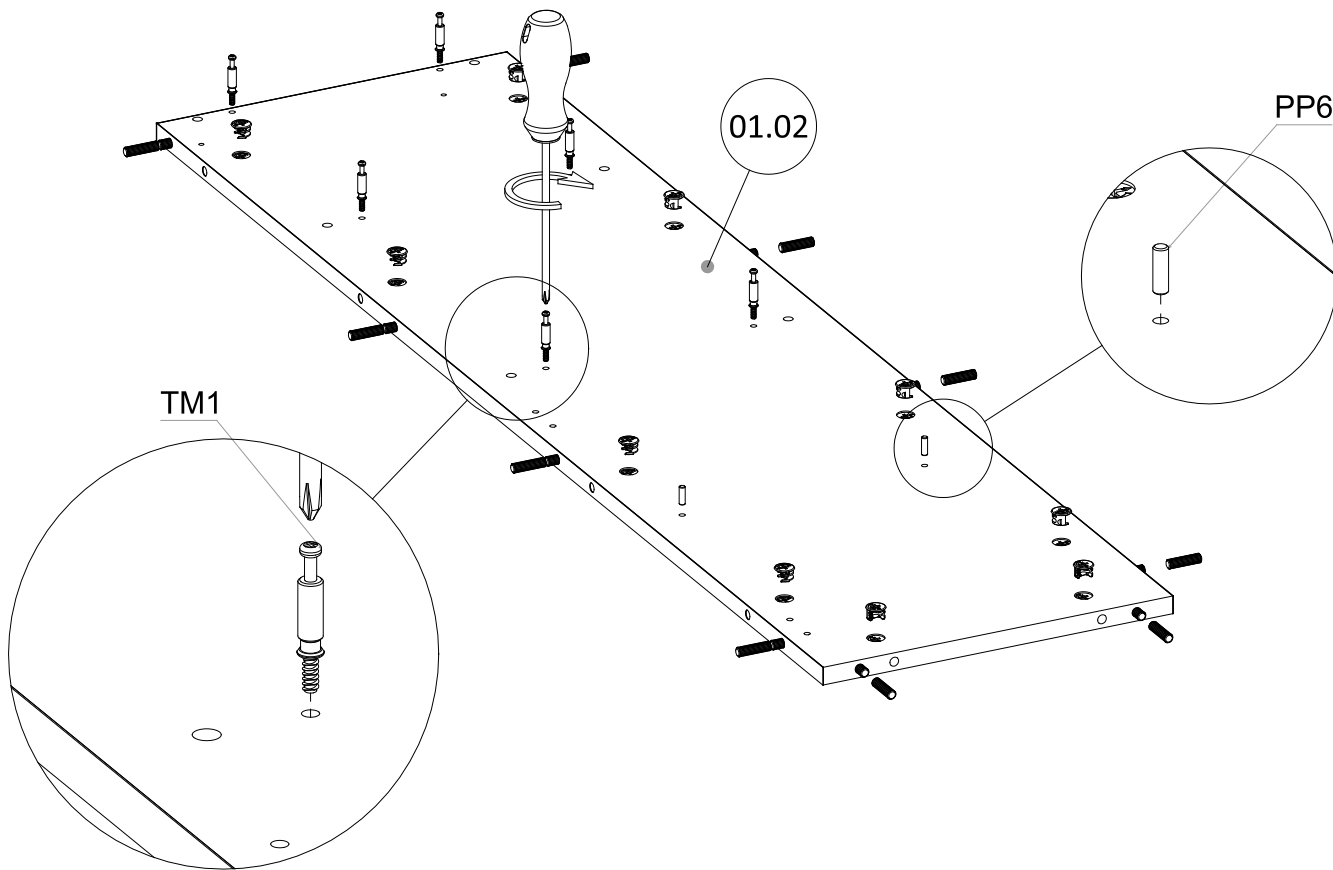
+



01.02


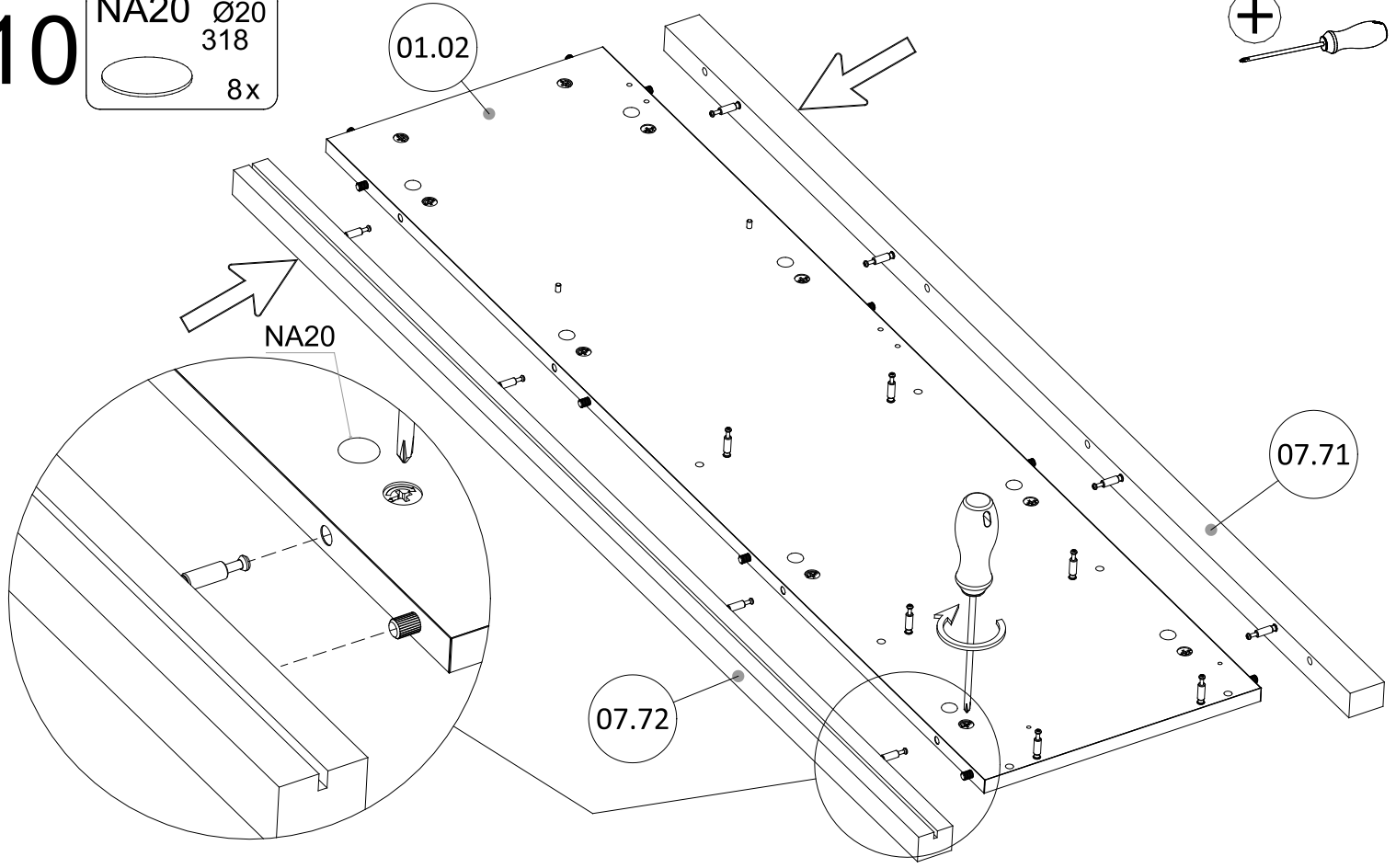
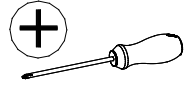
PP6

TM1



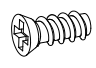
10

NA20 Ø20
318
8x





11

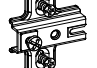
WE61 5x13
2x



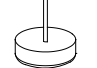
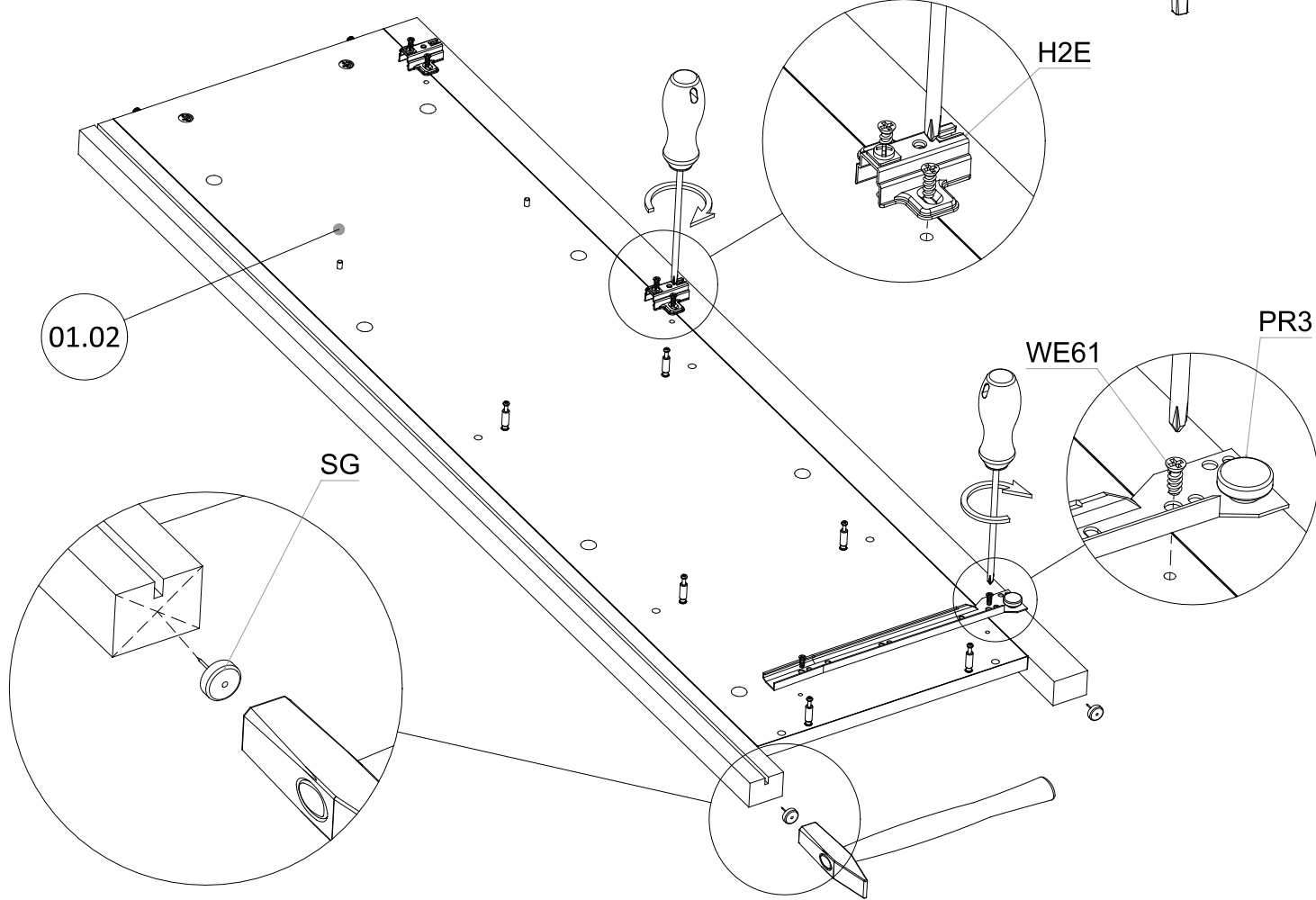
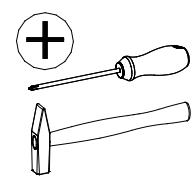
PR3 RIGHT
1x



H2E
2x

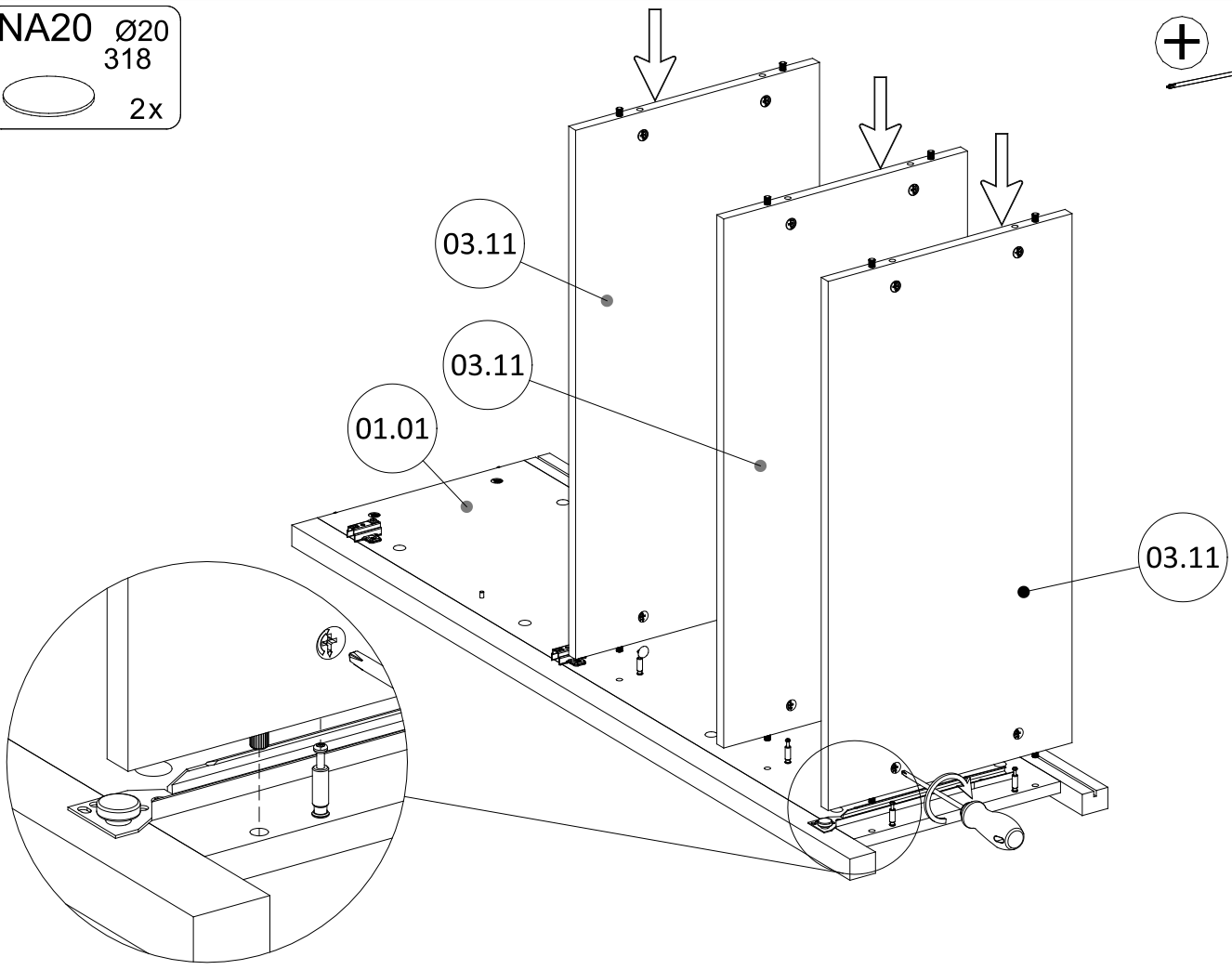
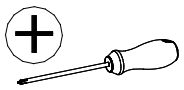
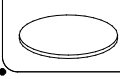


SG
2x

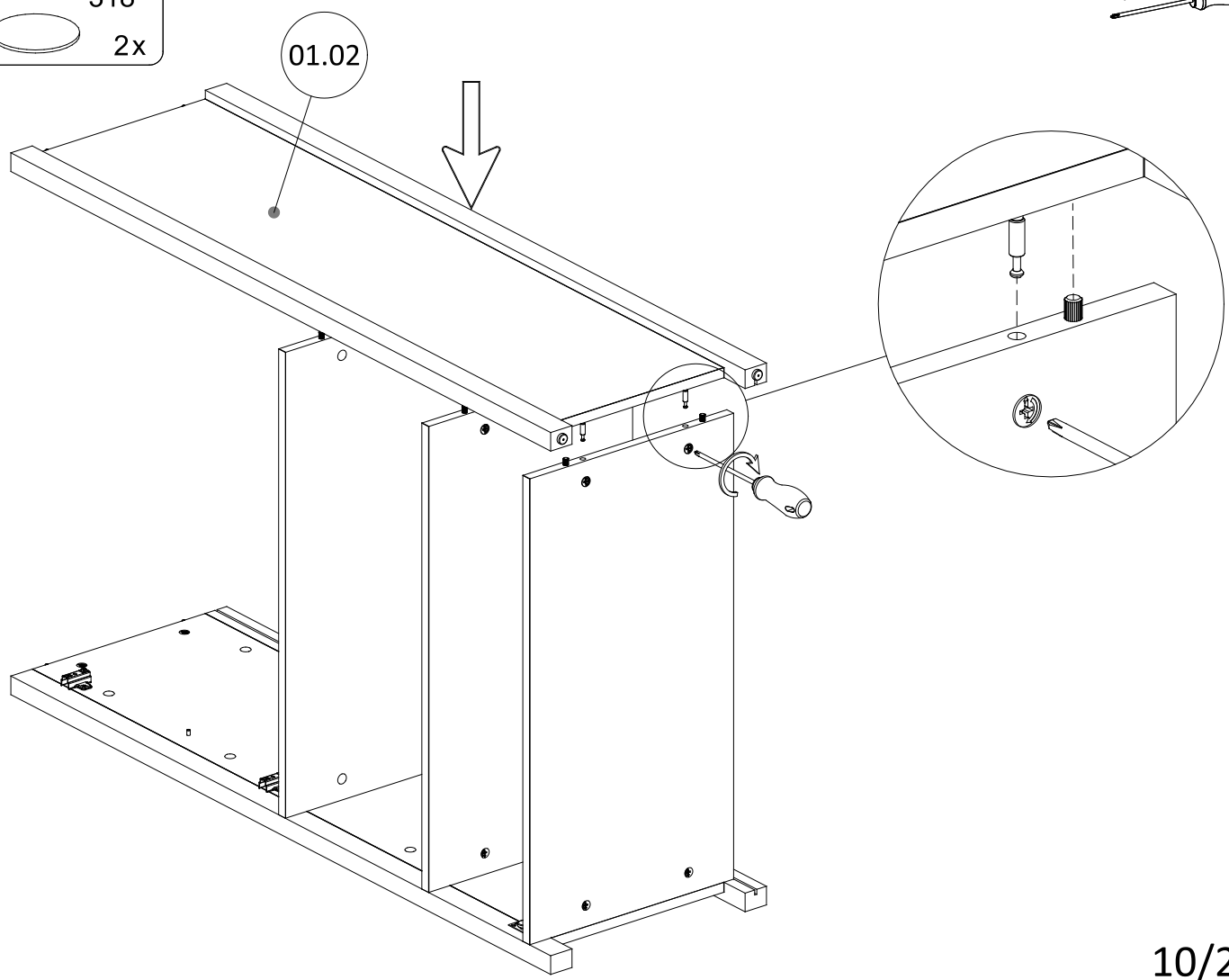
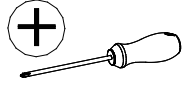
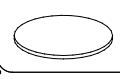
12

NA20 Ø20
318
2x



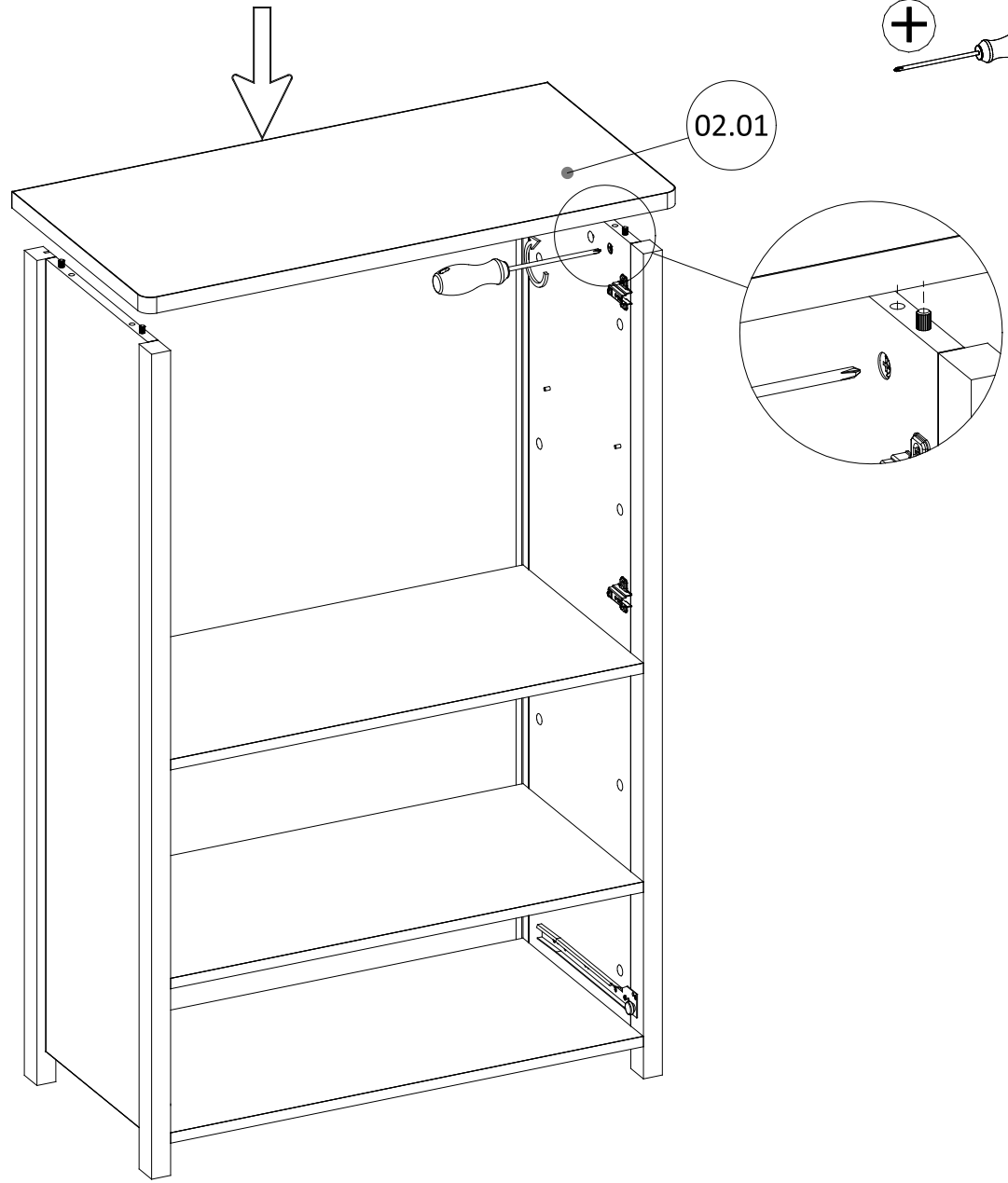
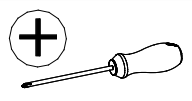
13

NA20 Ø20
318
2x

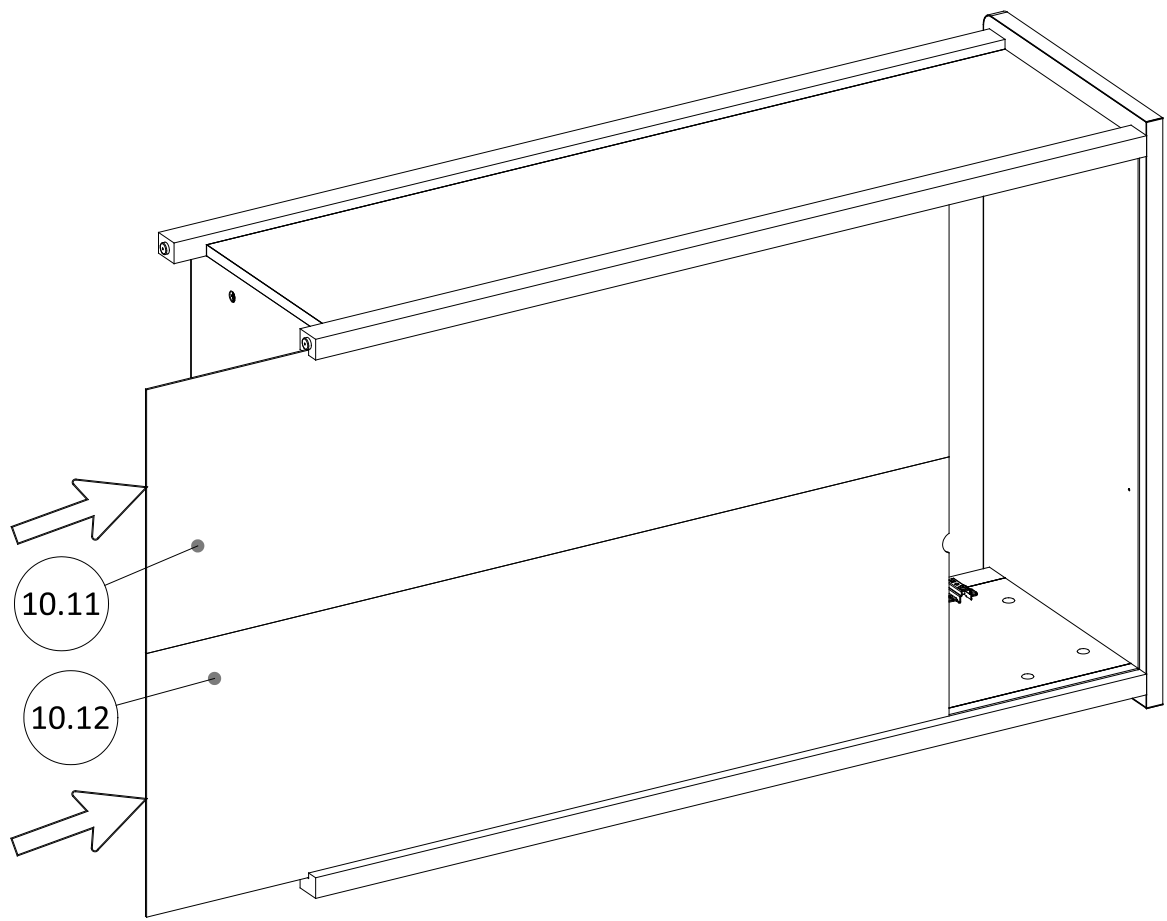


14

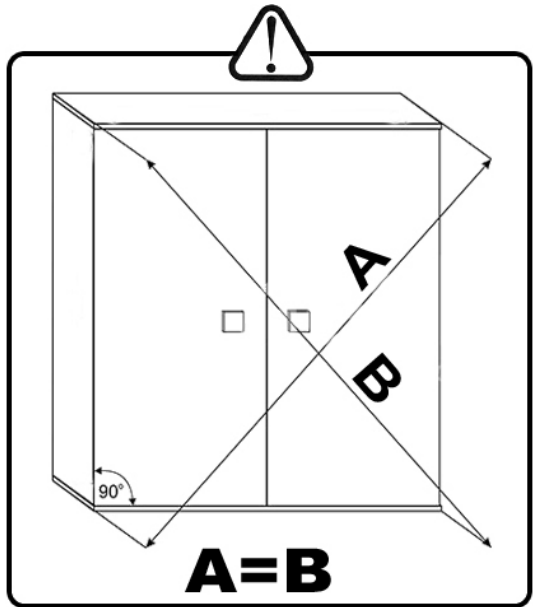
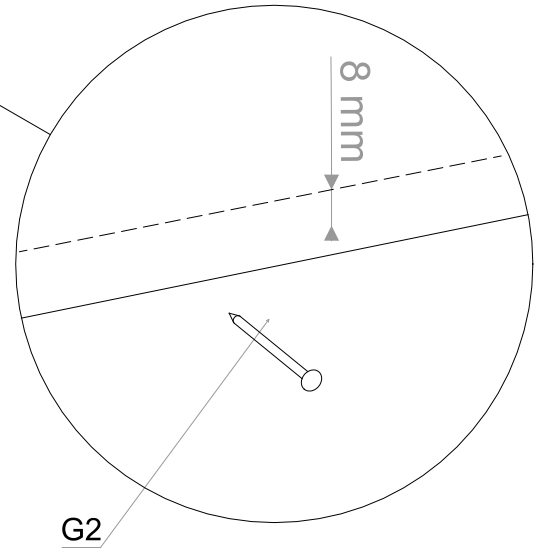
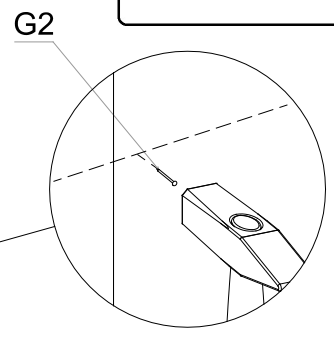
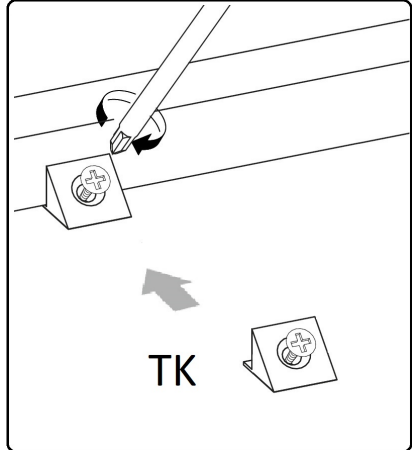
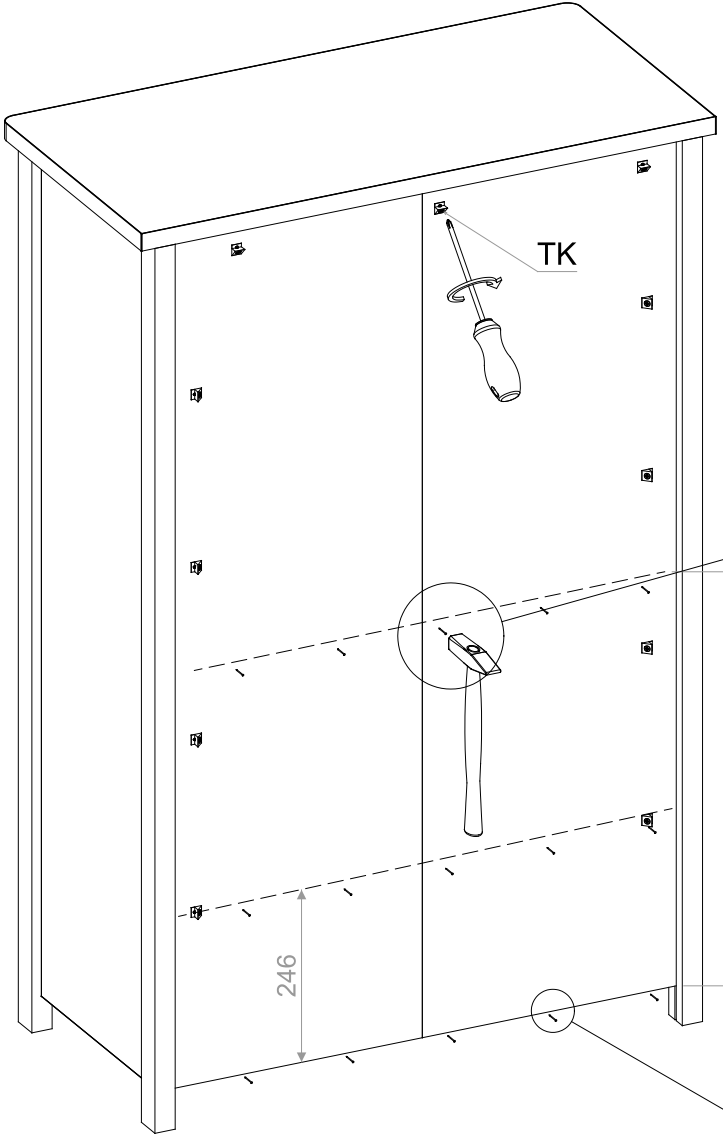
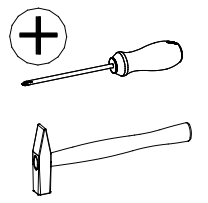
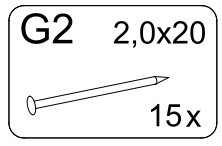
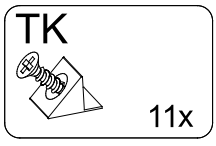
NA20 Ø20
318
4x



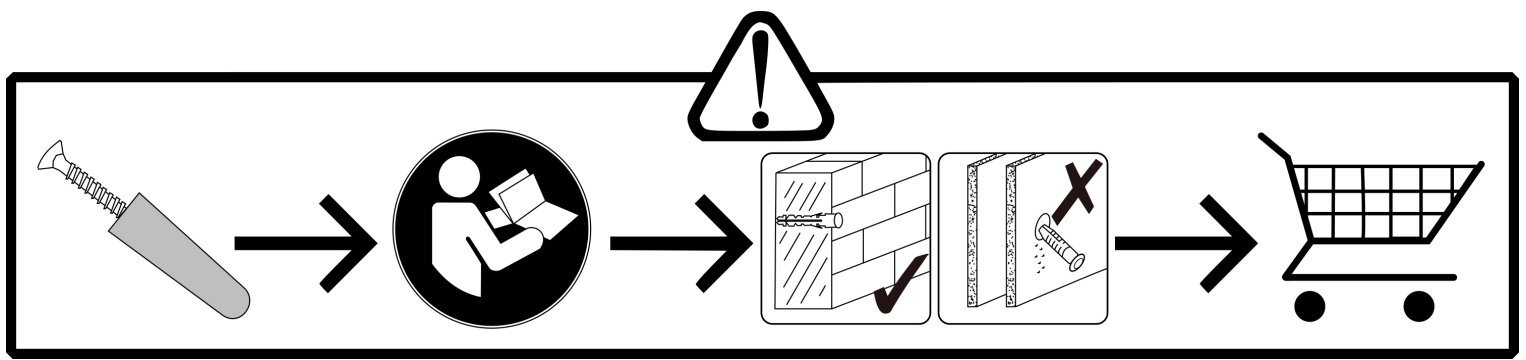
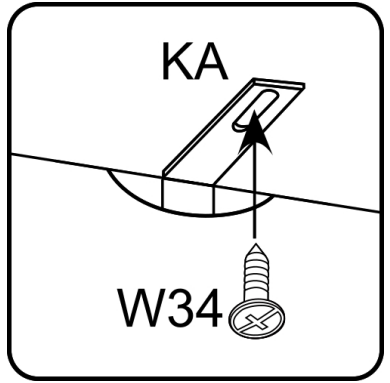
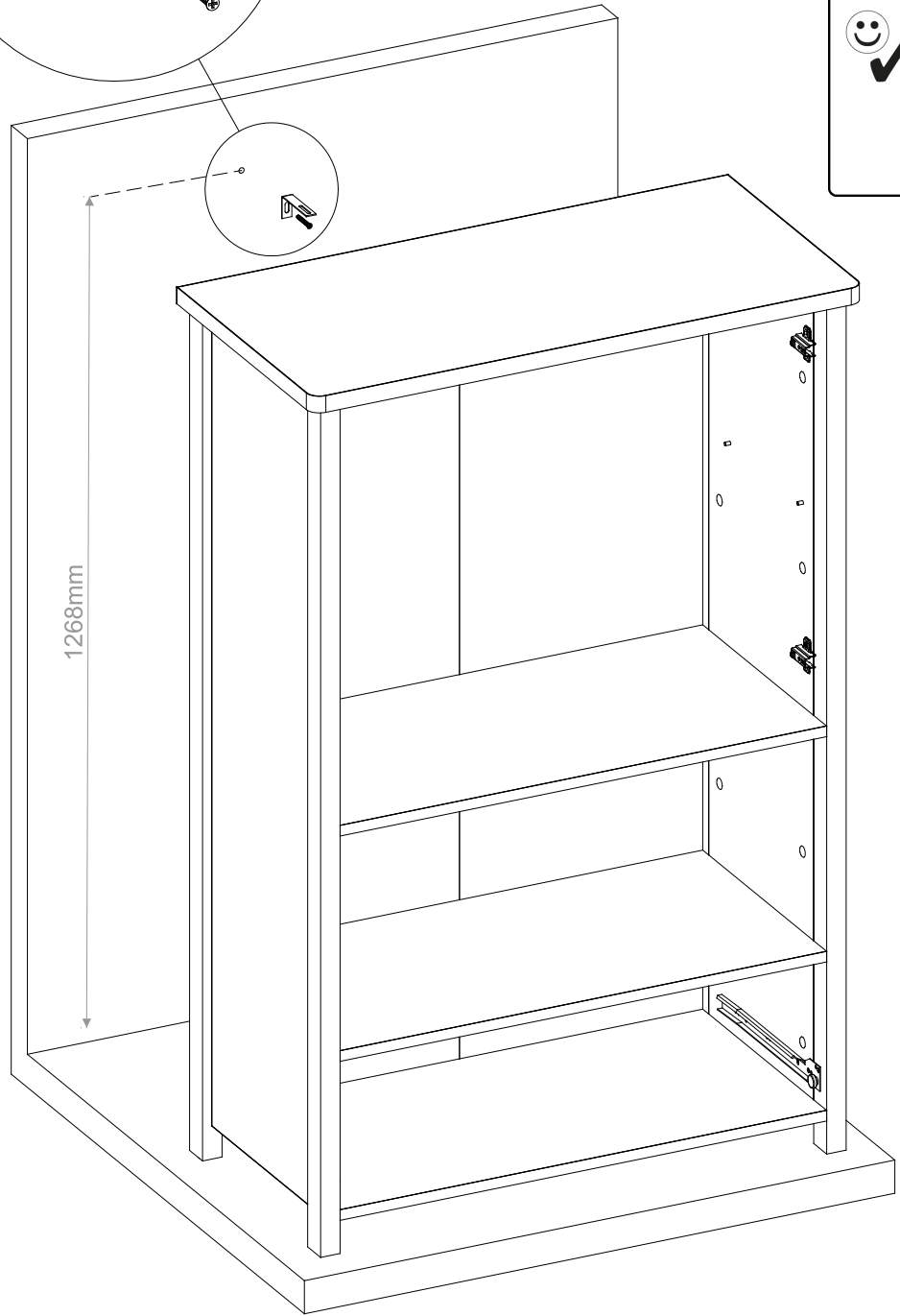
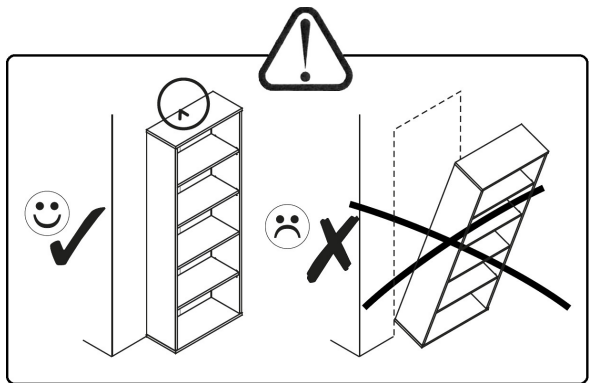
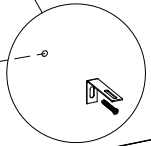
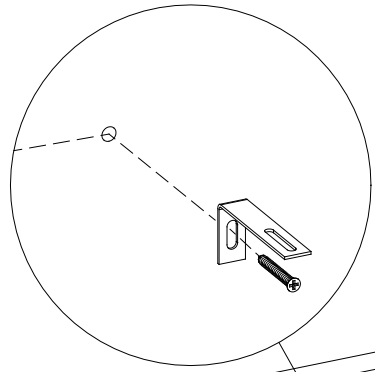
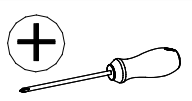
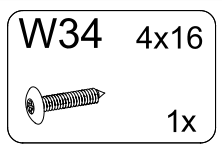
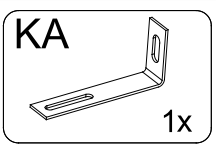
15

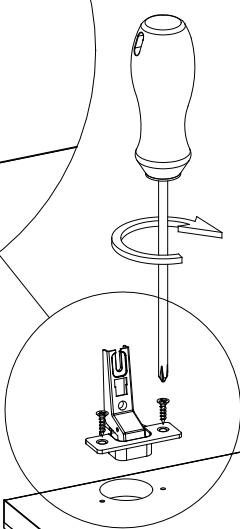
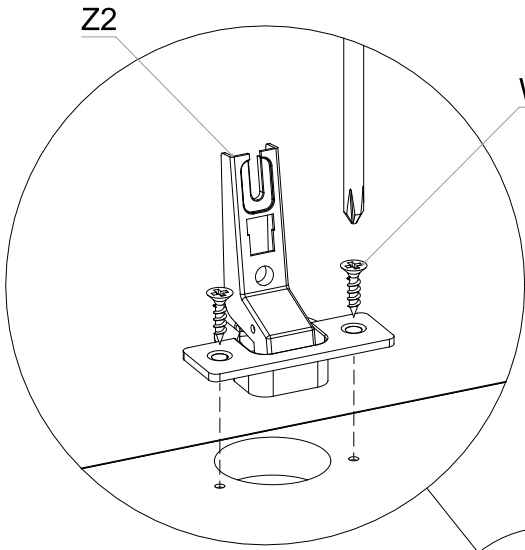
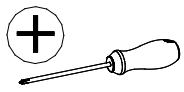
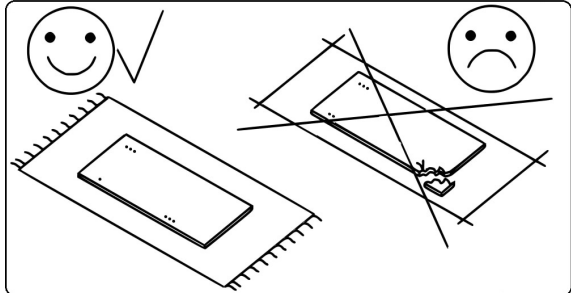
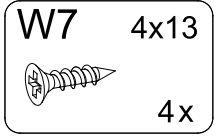
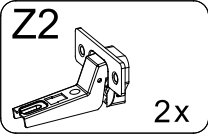
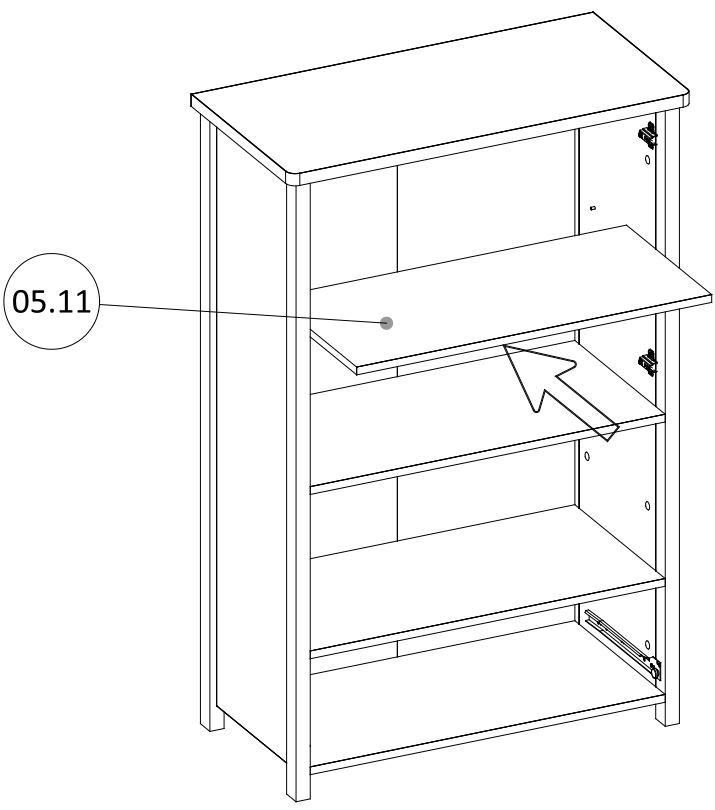


16

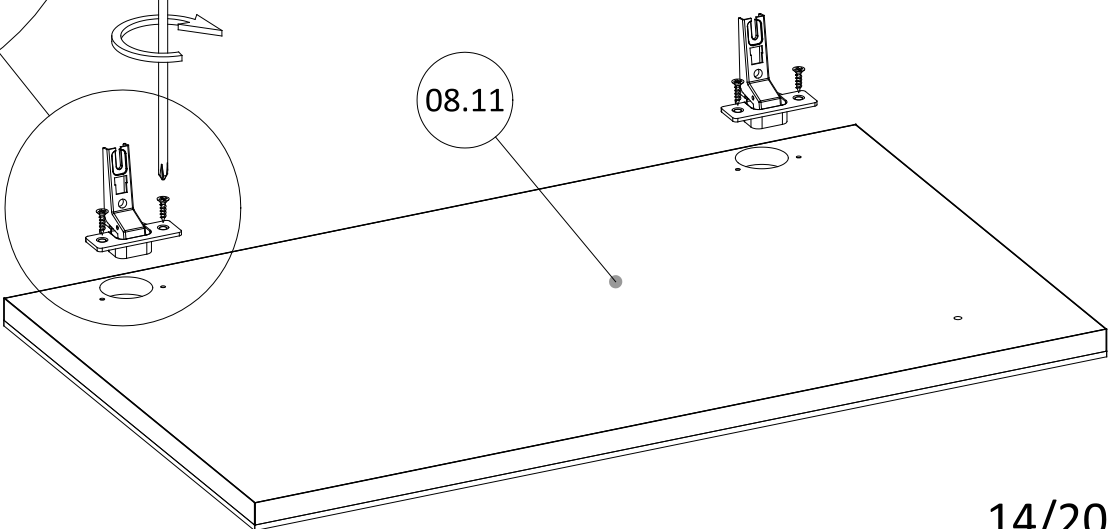


17

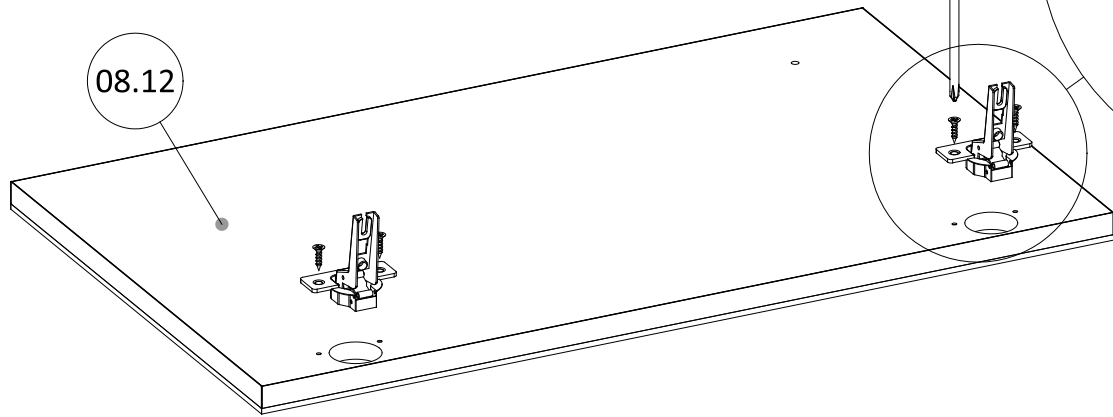
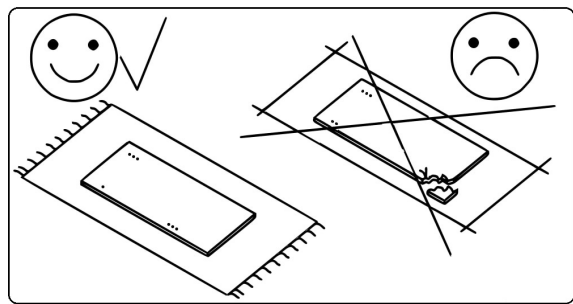
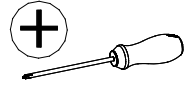




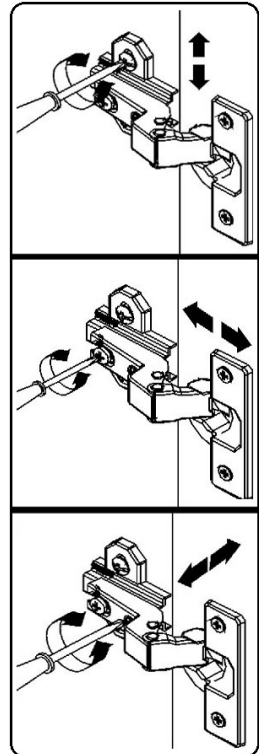
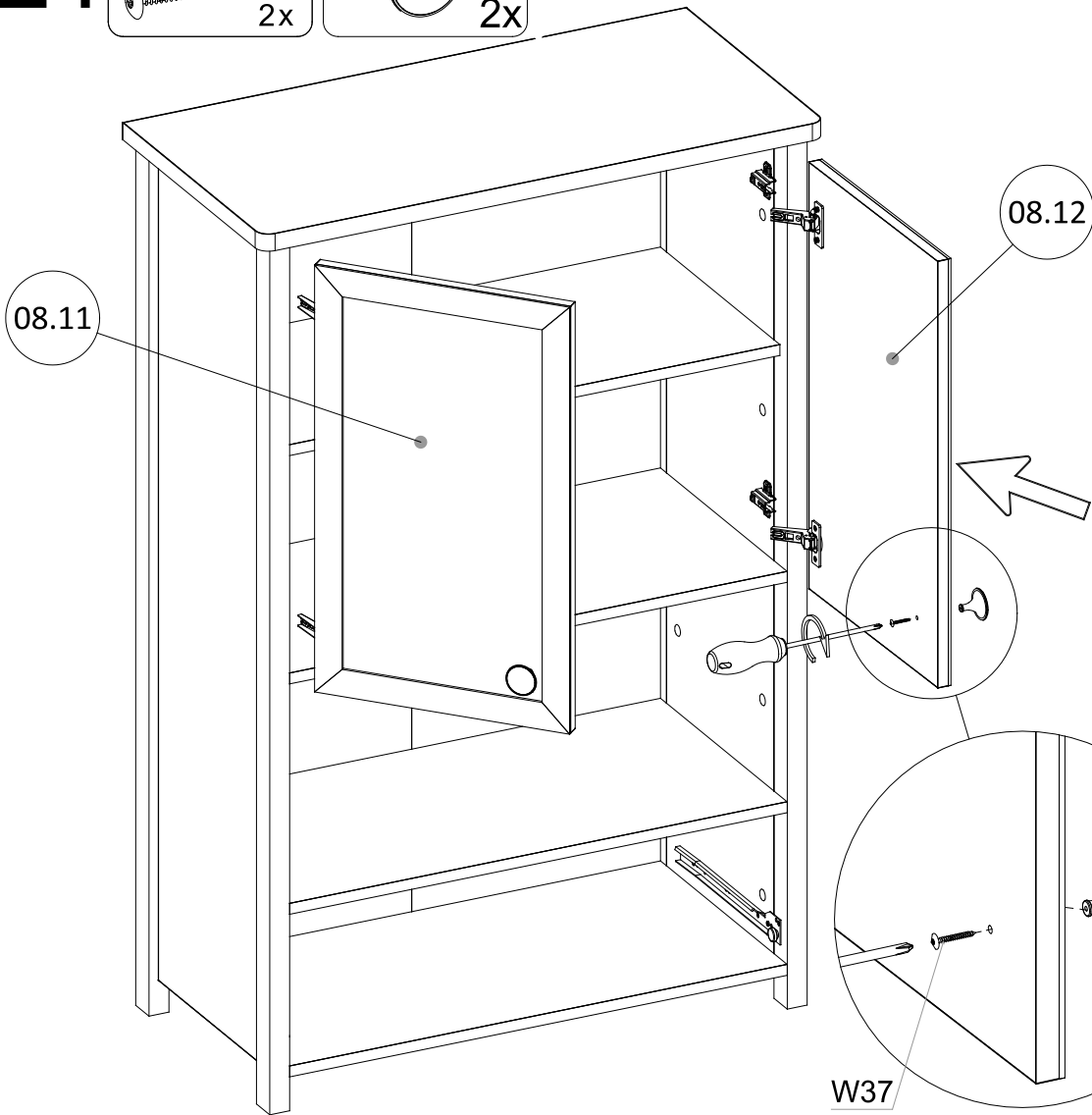
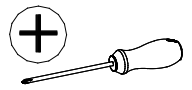
08.11



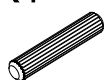

20 Z2 2x W7 4x13 4x

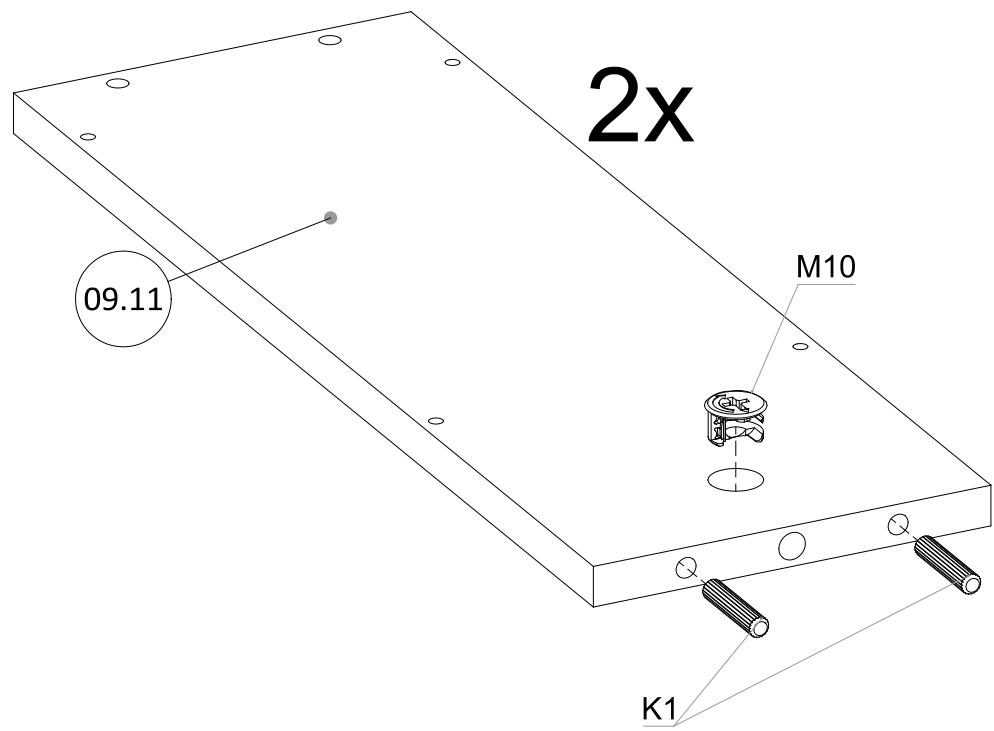


21 W37 4x27 2x U1 Ø45 2x

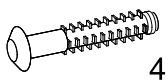


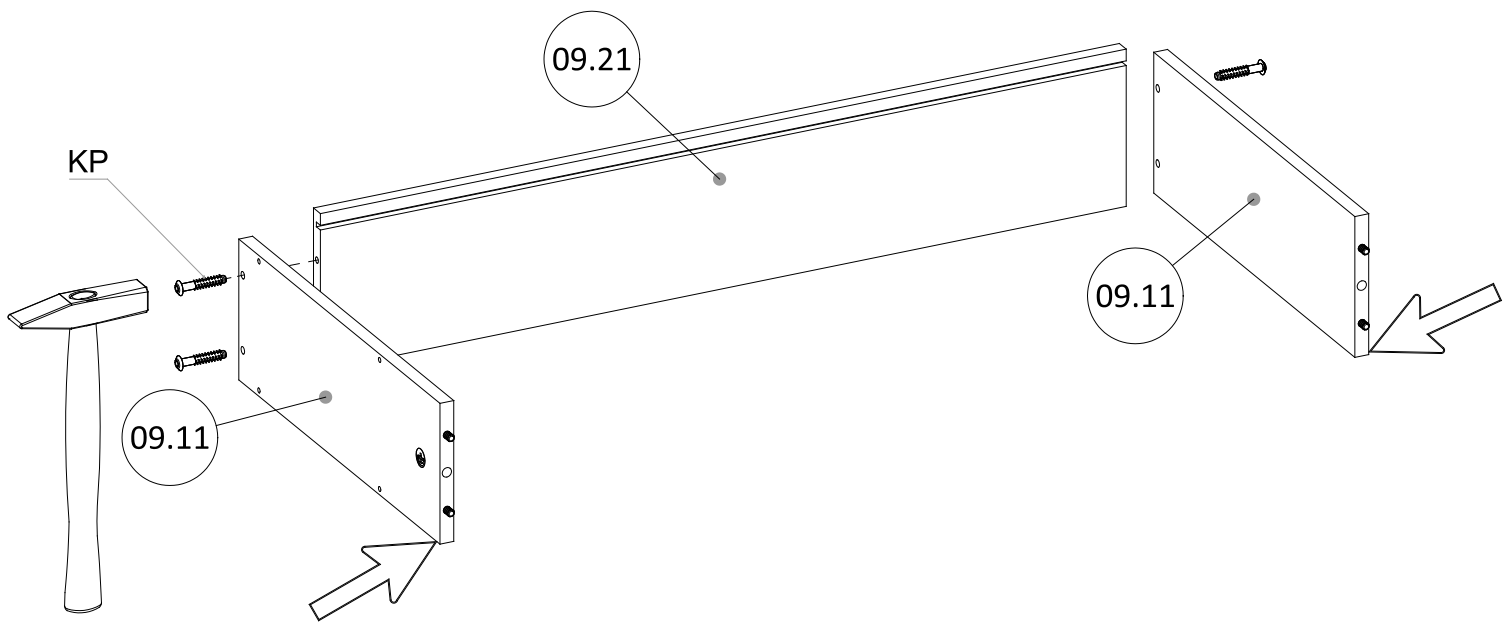
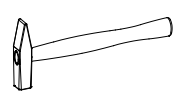
22

K1	6x30	M10	Ø15x10
	2x2x		1x2x

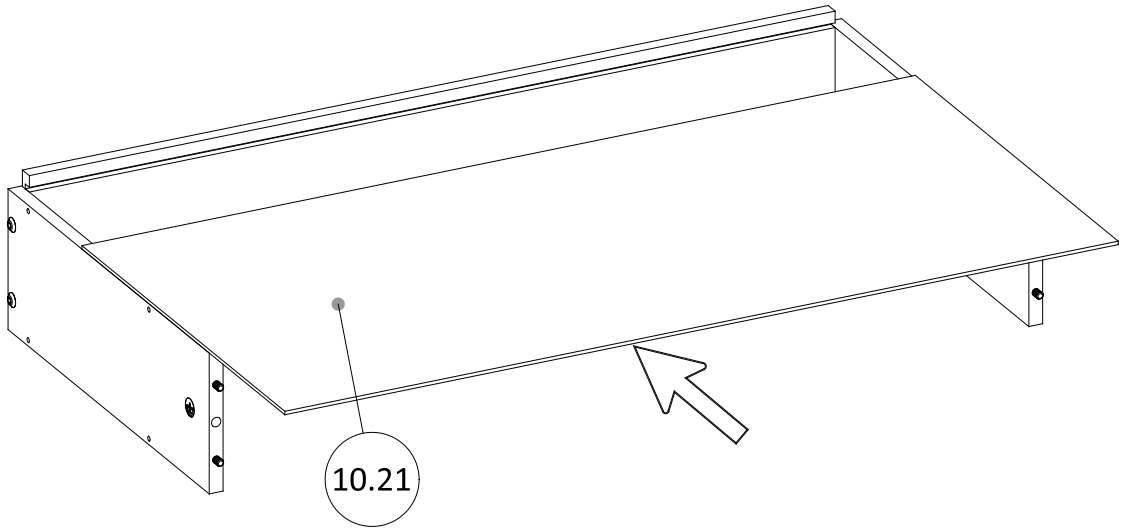


23

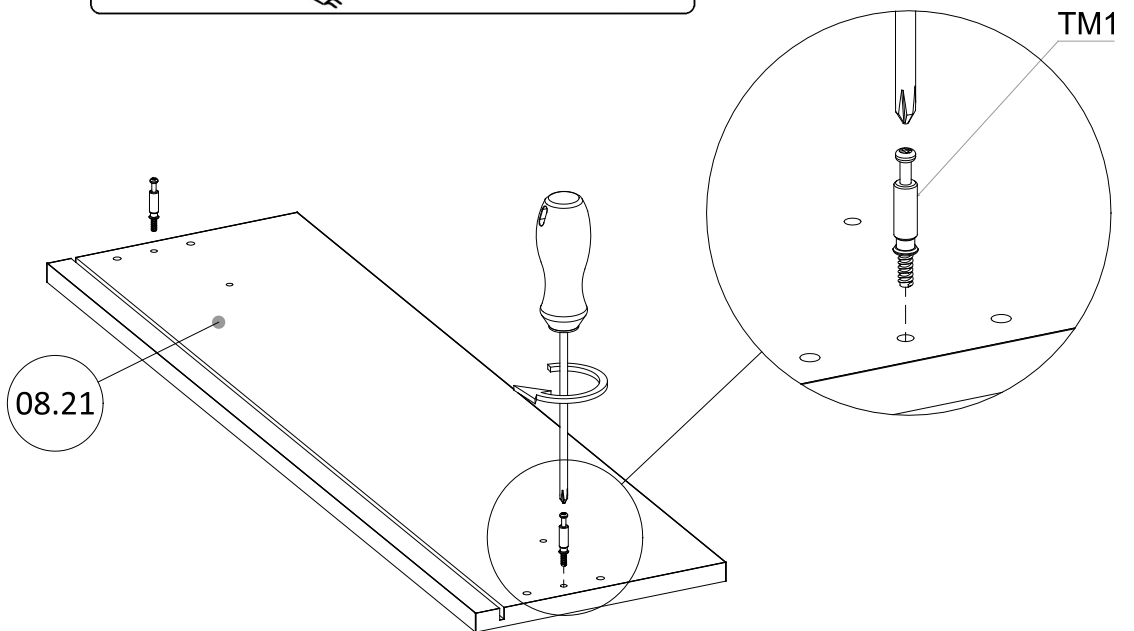
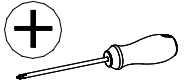
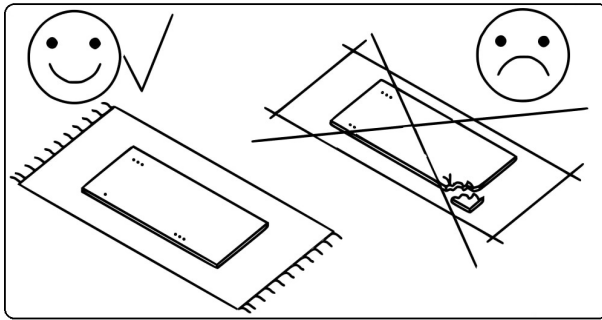
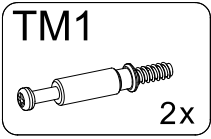
KP	6x40
	4x



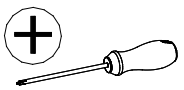
24



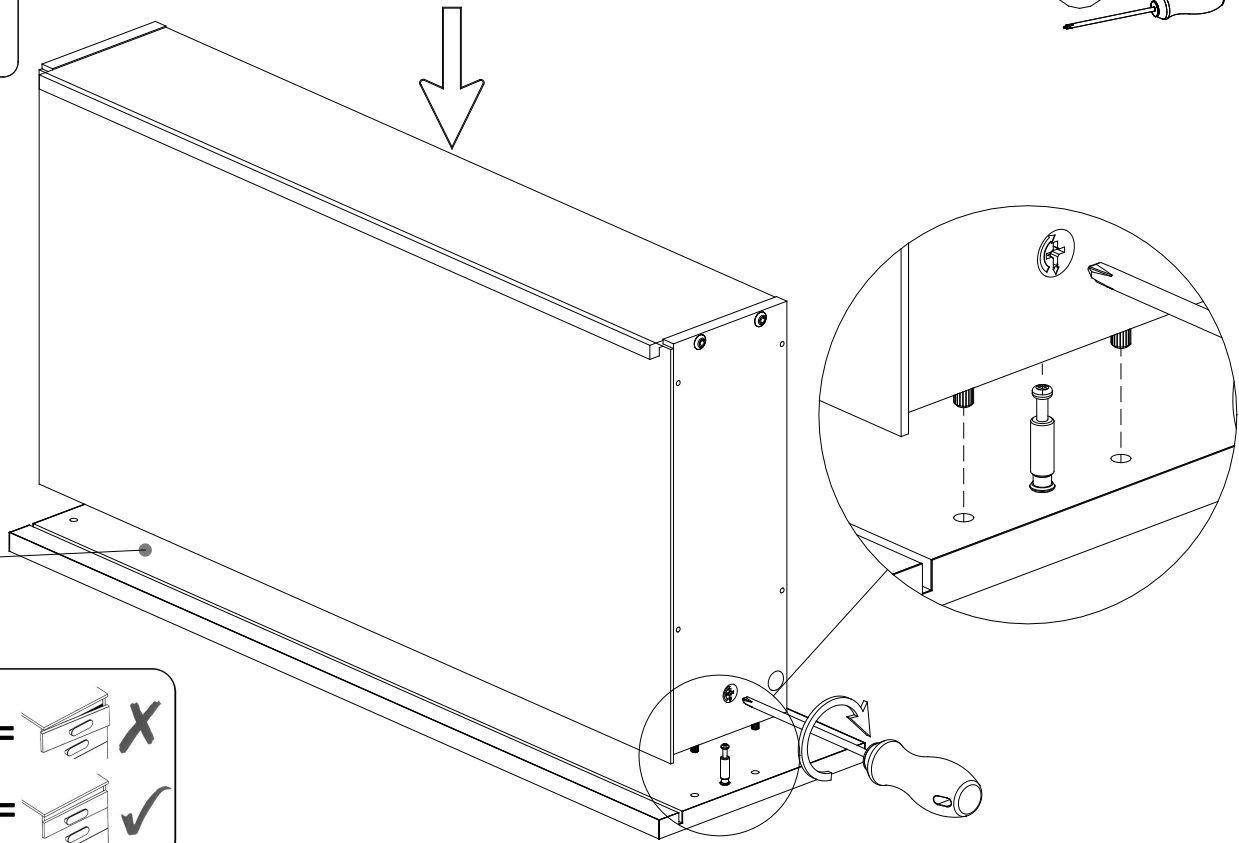
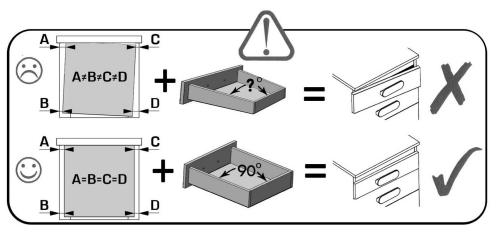
25



26 NA20 Ø20 318 2x



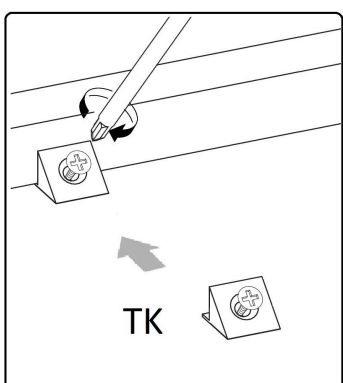
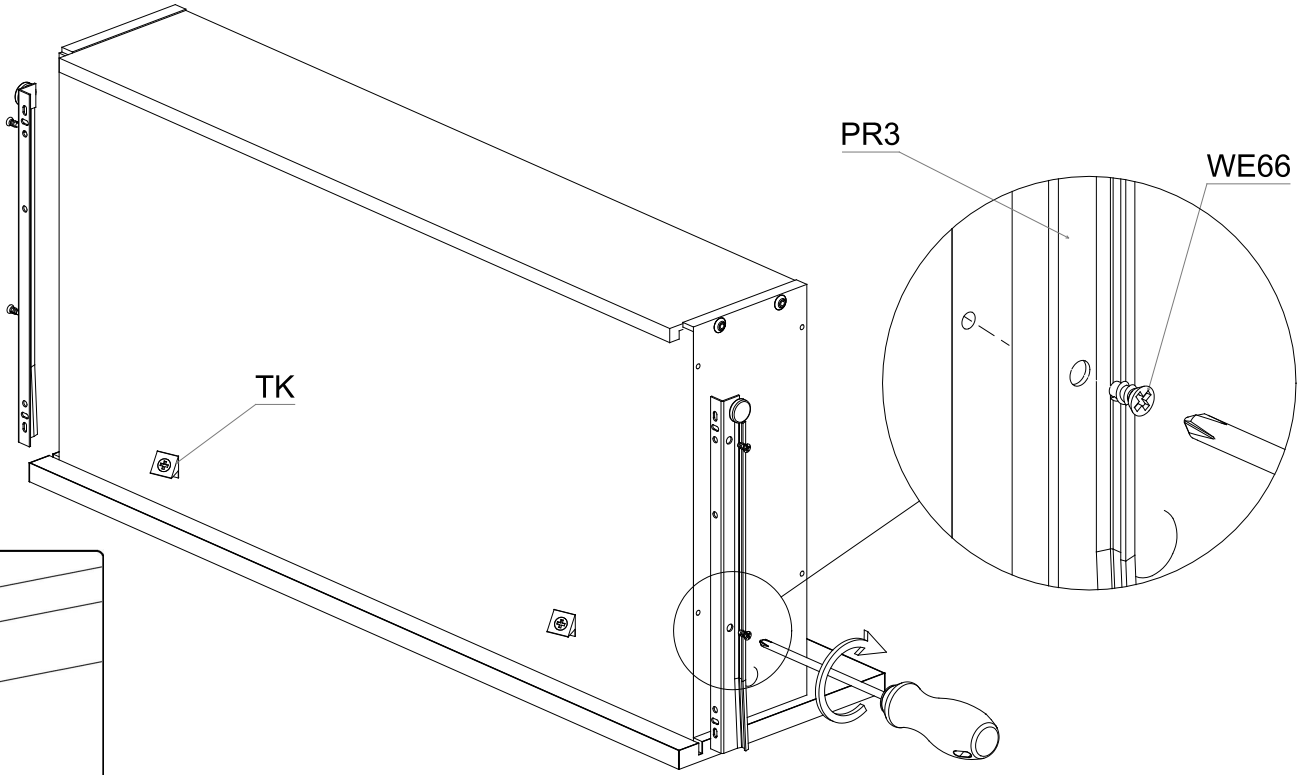
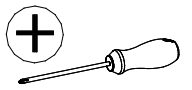
08.21





27 PR3 2x

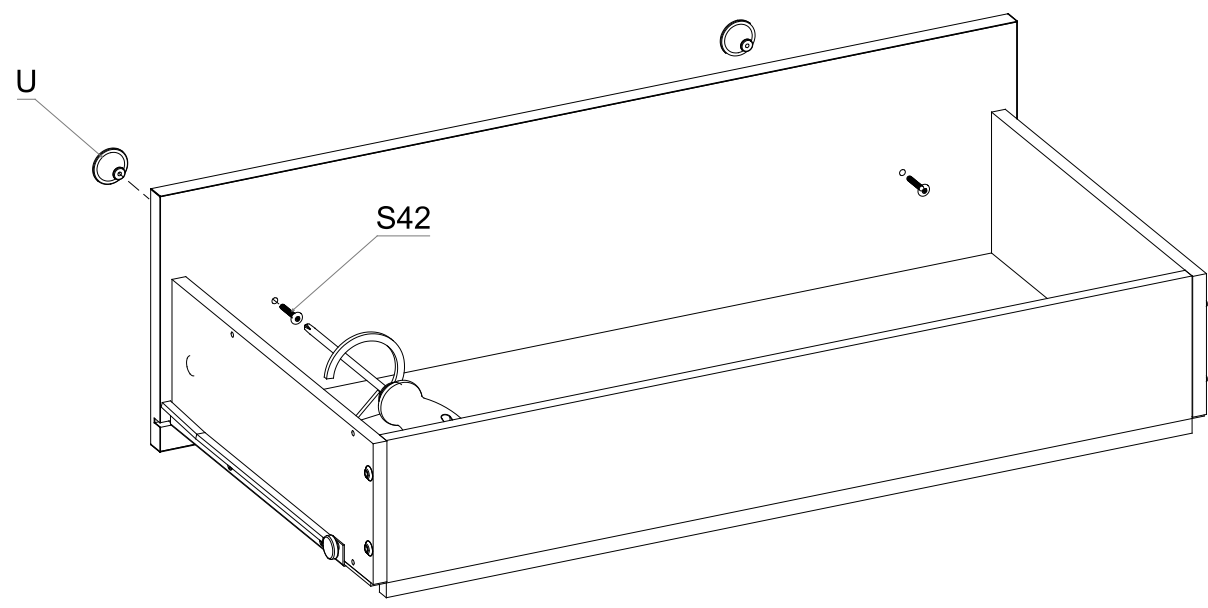
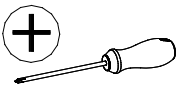
WE66 5x9 4x

TK 2x

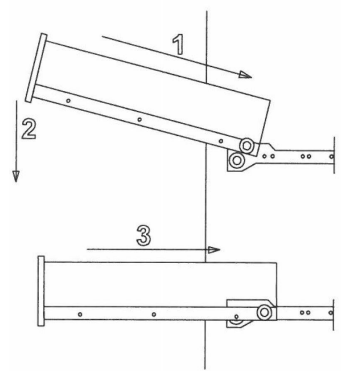
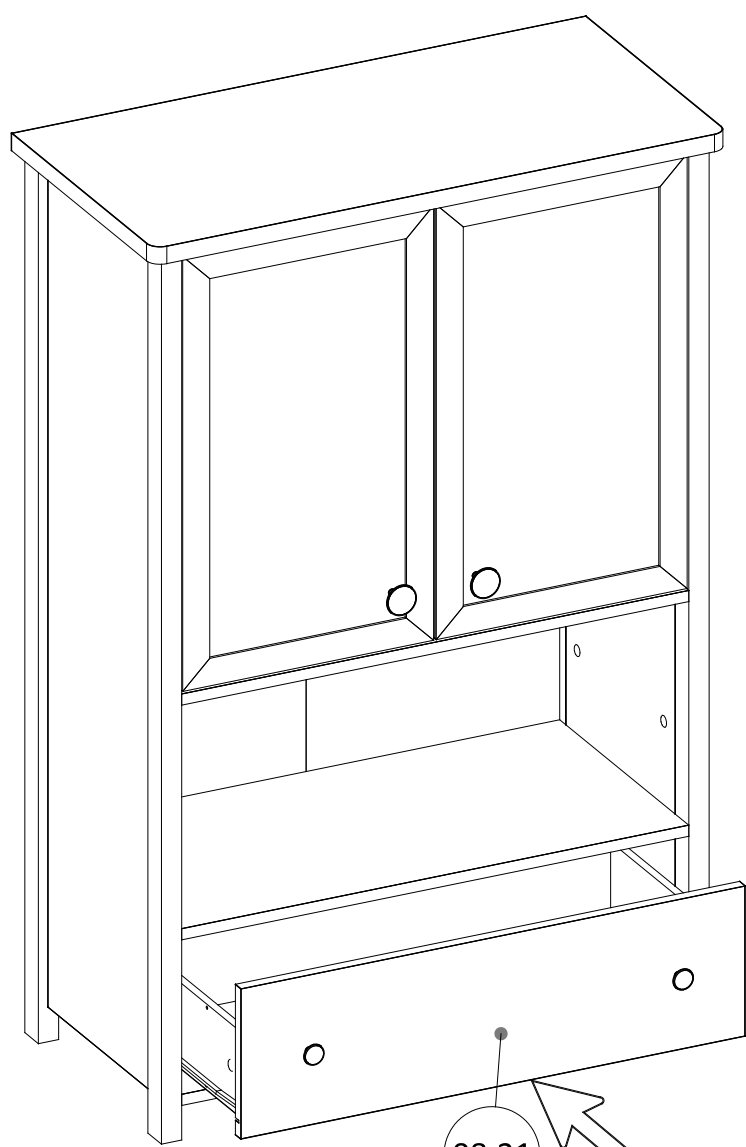
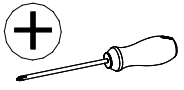


28

U	Ø26	S42	4x25
	2x		2x



29



08.21

30

