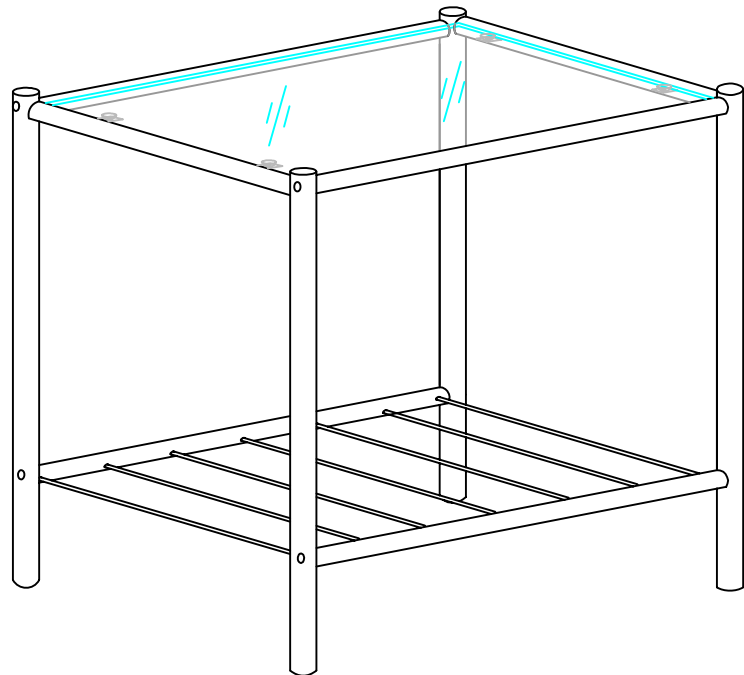
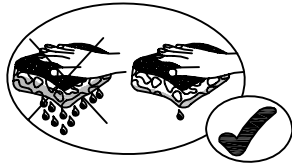
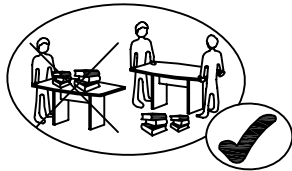
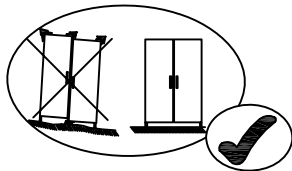
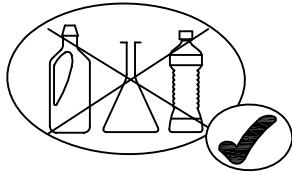


SAV  
SPAREPARTS  
KUNDERDIENST  
POS VENTAS  
SERVICE NA VERKOOP  
SERVIZIO POST-VENDITA  
SERVICO DEPOIS DE VENDA  
SERWIS POGWARANCY JNY

297551-00

297552-00

Klass



0H 30MN

**(FR) SECURITE**

RESPECTER LES INSTRUCTIONS DE MONTAGE DECRITES DANS LA NOTICE

**(EN) CAUTION**

FOLLOW CAREFULLY THE ASSEMBLING INSTRUCTIONS DESCRIBED IN THE DIRECTIONS

**(DE) SICHERHEITSVORSCHRIFTEN**

BEACHTEN SIE BITTE UNBEDINGT DIE ANGEGEBENEN AUFBAUVORSCHRIFTEN

**(ES) SEGURIDAD**

RESPECTAR LAS INSTRUCCIONES DE MONTAJE DESCRIBIDAS EN EL FOLLETO

**(NL) VEILIGHEID**

DE IN DE GEBRUIKSAANWIJZING BESCHREVEN INSTRUCTIES RESPECTEREN

**(IT) SICUREZZA**

RISPETTARE LE ISTRUZIONI DI MONTAGGIO DESCRITTE NEEL' AVVERTENZA

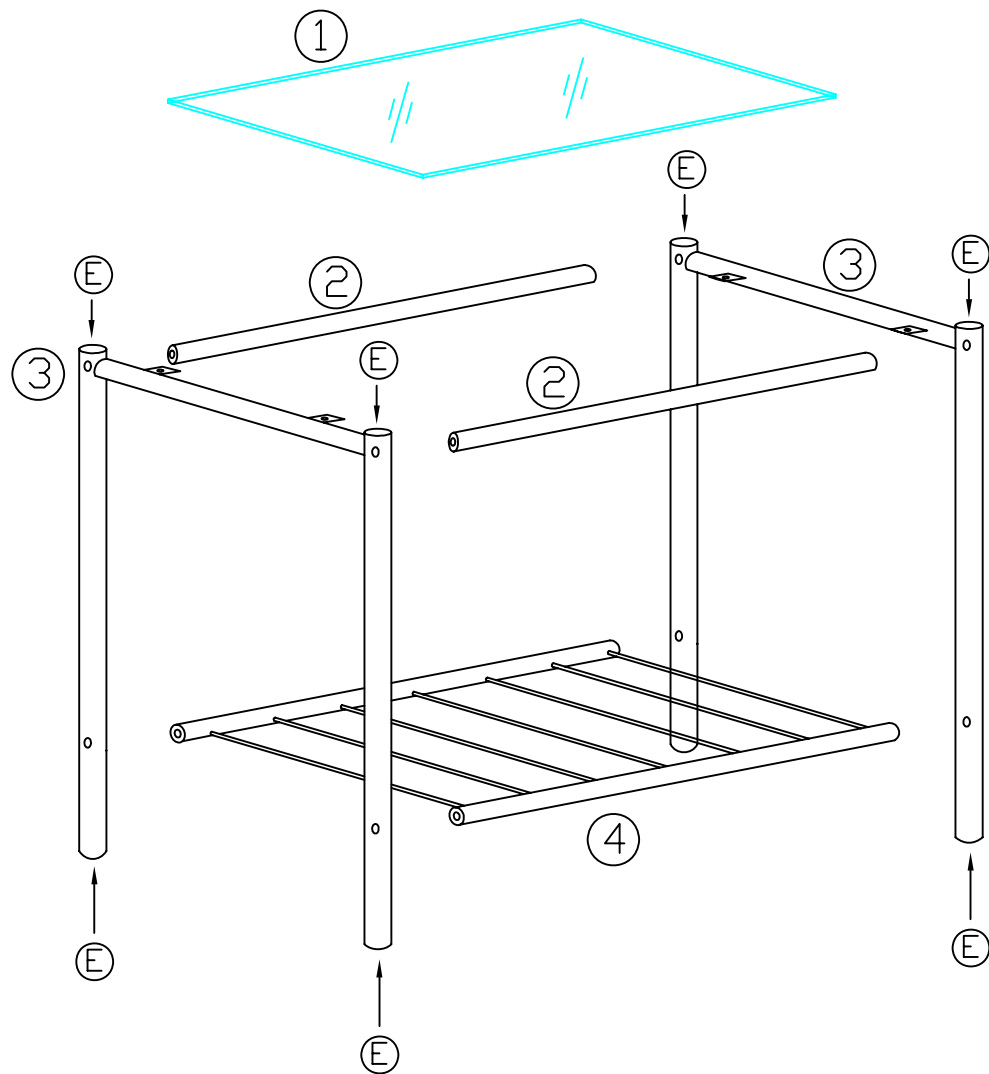
**(PT) SEGURANCA**

RESPEITAR AS INSTURAOÇS DE MONTAGEH DESCREVEDAS NA INSTRUÇOES DE USO

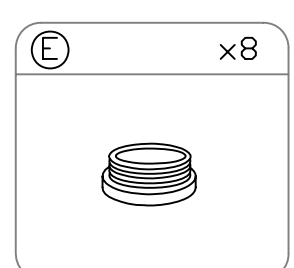
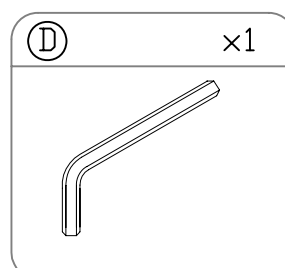
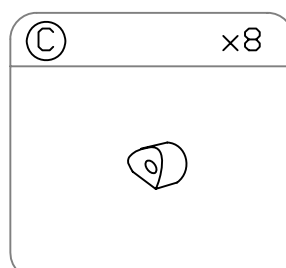
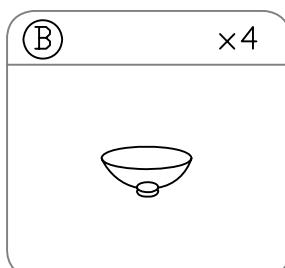
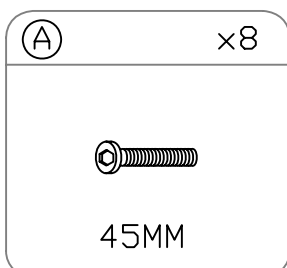
**(PL) UWAGA**

PROSZĘ PRZESTRZEGAĆ INSTRUCJI MONTAŻU

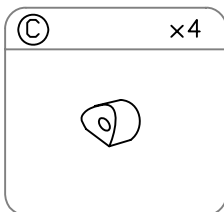
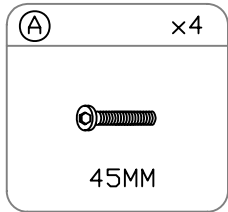
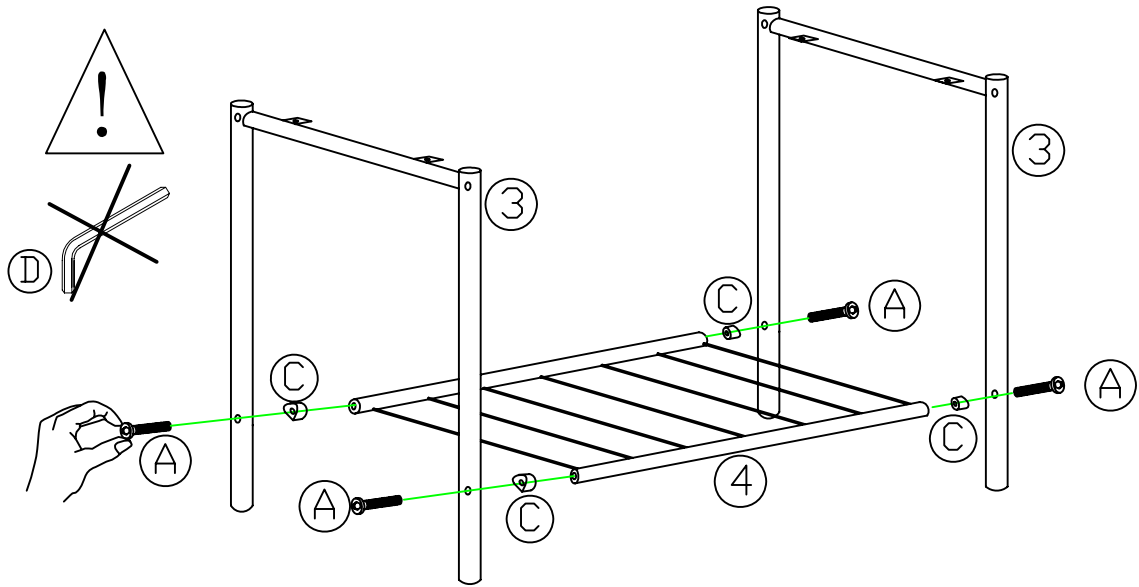
Meuble à usage domestique / House furniture / Nur zum Hausslichem Gebrauch / Mueble a uso domestico  
Meubel voor eigen gebruik / Mobile per abitazion / Movel a uso domestico / Mebel Domowego



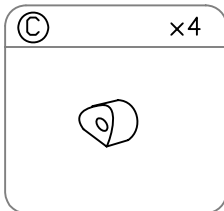
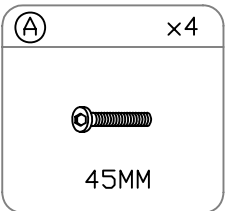
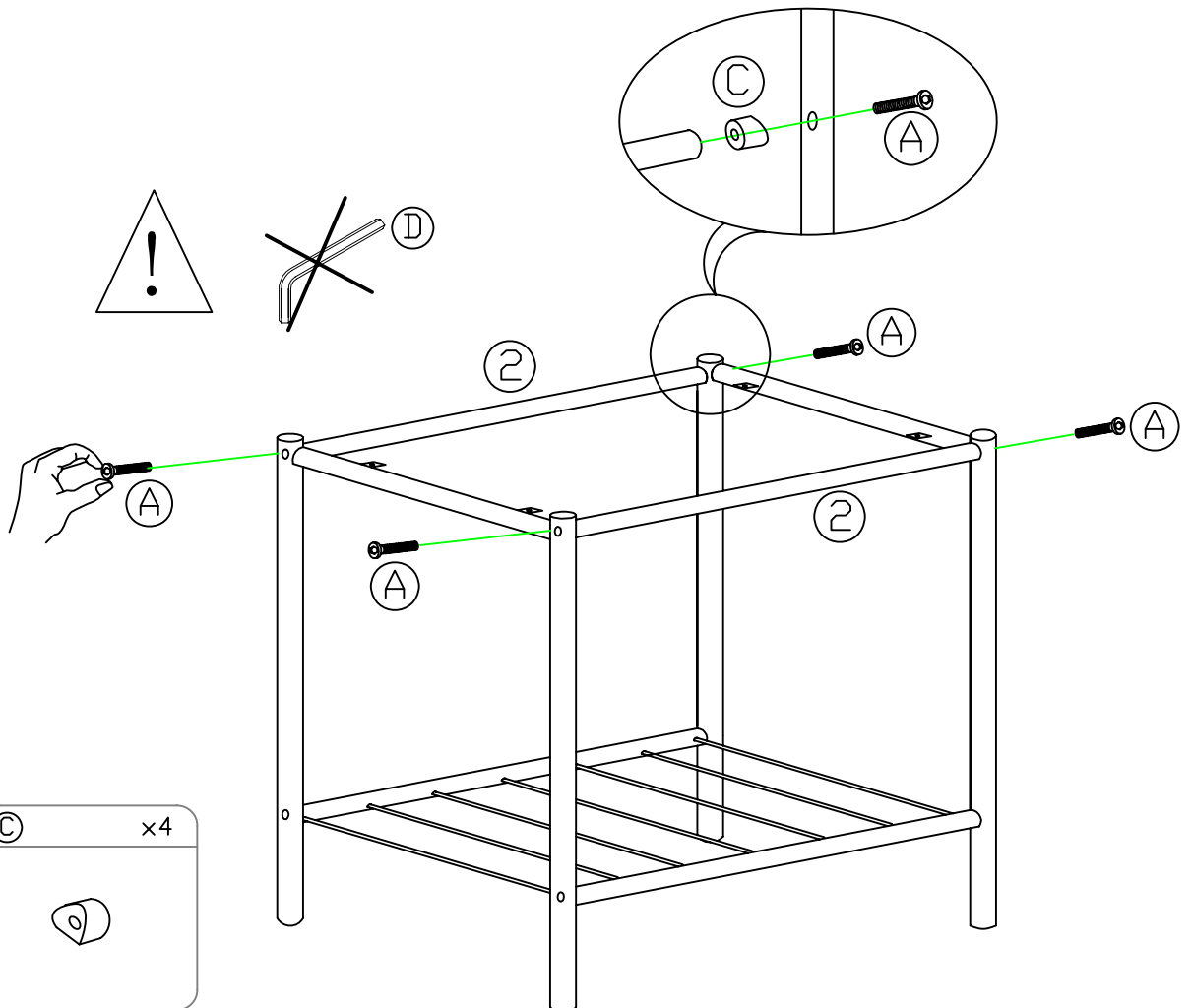
① x1	390*335*5mm
② x2	Ø16*373mm
③ x2	375*490*19mm
④ x1	373*373*16mm



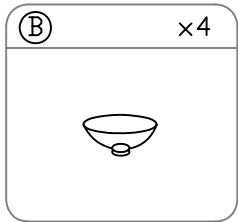
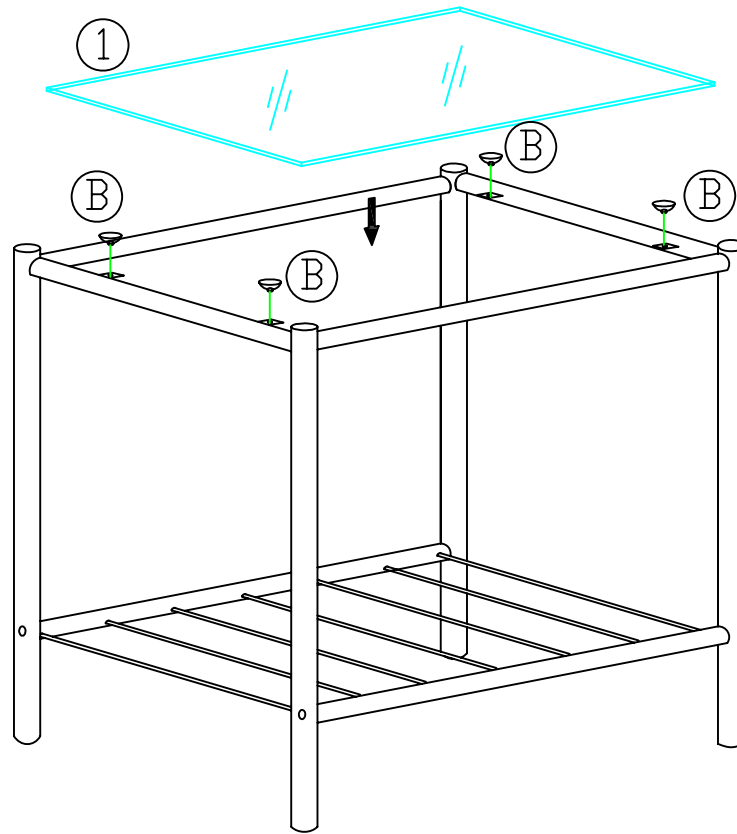
1



2



3



4

