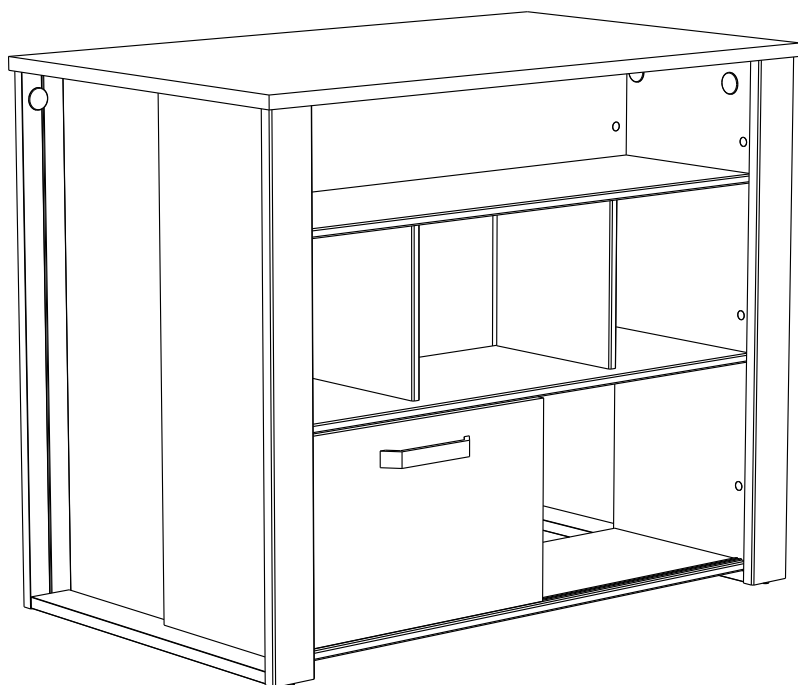
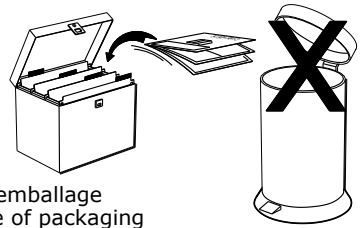
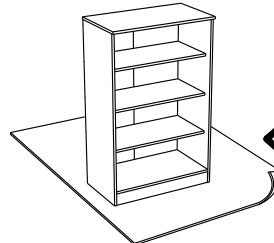
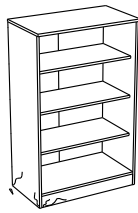
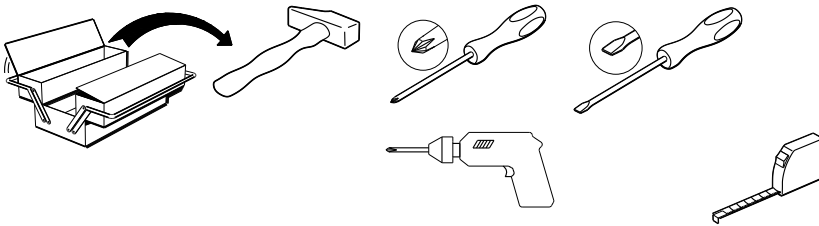


# 8000TAHT

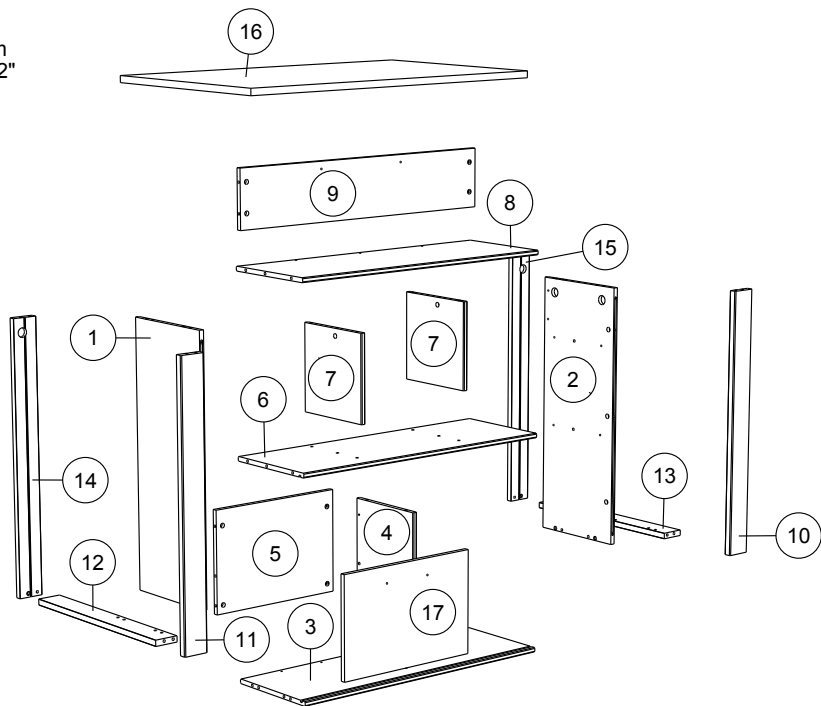




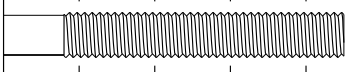
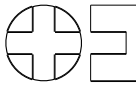
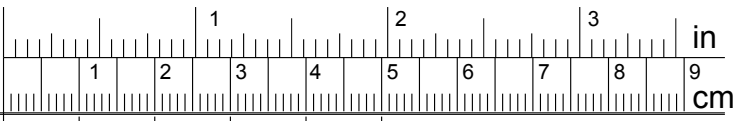
Faites un geste pour l'environnement en triant vos déchets d'emballage  
Make a gesture for the environment by sorting out your waste of packaging  
Machen Sie eine Bewegung für die Umwelt, ihre Verpackungsabfälle sortierend  
Haga un gesto para el medio ambiente escogiendo sus residuos de embalaje  
Pensate all'ambiente riciclando i vostri rifiuti di imballaggio  
Naredite uslugo okolju in lo ujte odpadke



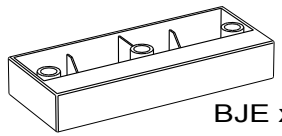
90cm  
35 1/2"  
110cm  
43 1/2"  
67cm  
26 1/2"



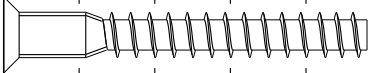
		mm			inch		
7	x 2	283	280	15	11 1/8	11	9/16
4	x 1	337	280	15	13 1/4	11	9/16
5	x 1	467	337	15	18 3/8	13 1/4	9/16
17	x 1	490	330	15	19 5/16	13	9/16
13	x 1	616	76	19	24 1/4	3	3/4
12	x 1	616	76	19	24 1/4	3	3/4
2	x 1	855	331	15	33 11/16	13 1/16	9/16
1	x 1	855	331	15	33 11/16	13 1/16	9/16
15	x 1	875	80	22	34 7/16	3 1/8	7/8
14	x 1	875	80	22	34 7/16	3 1/8	7/8
10	x 1	875	80	22	34 7/16	3 1/8	7/8
11	x 1	875	80	22	34 7/16	3 1/8	7/8
9	x 1	948	190	15	37 5/16	7 1/2	9/16
3	x 1	948	326	15	37 5/16	12 13/16	9/16
6	x 1	948	326	15	37 5/16	12 13/16	9/16
8	x 1	948	326	15	37 5/16	12 13/16	9/16
16	x 1	1100	670	22	43 5/16	26 3/8	7/8



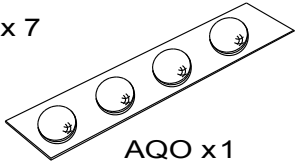
VV x 16



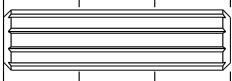
BJE x 1



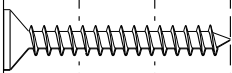
HW x 7



AQO x 1



ADM x 38



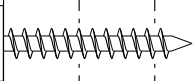
WF x 2



VW x 16



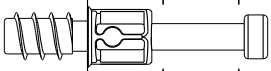
Ai x 24



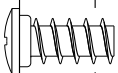
XN x 5



AHZ x 1



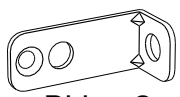
BSD x 24



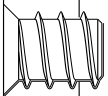
VB x 12



HV x 1



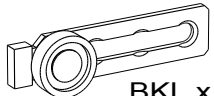
BLL x 2



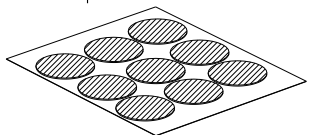
AiA x 16



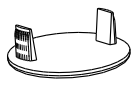
BQS x 6



BKL x 2



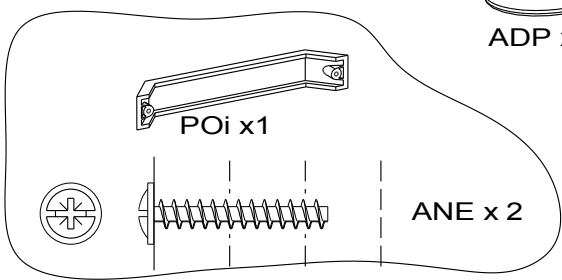
BRC x 1



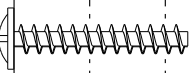
ADP x 8



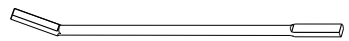
BKM x 2



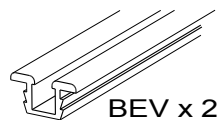
POi x 1



ANE x 2



AXF x 1



BEV x 2

1

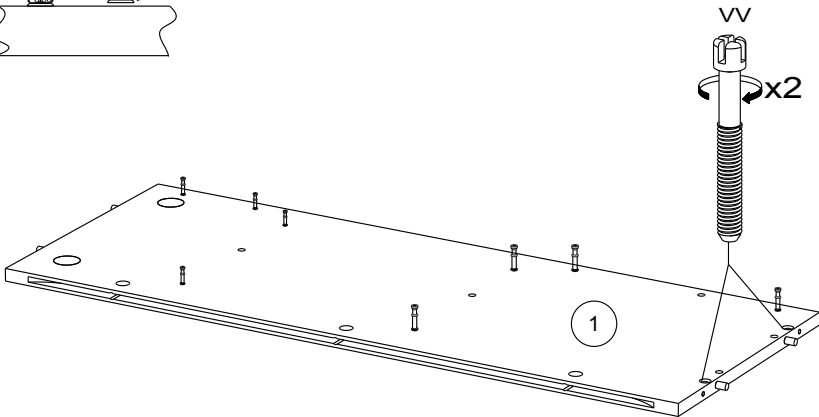
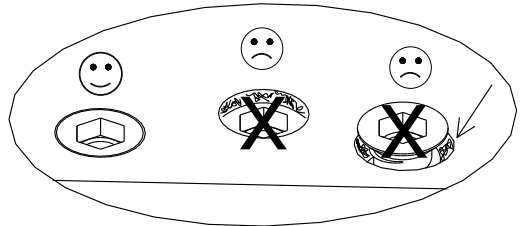
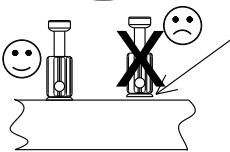
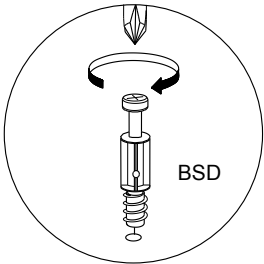
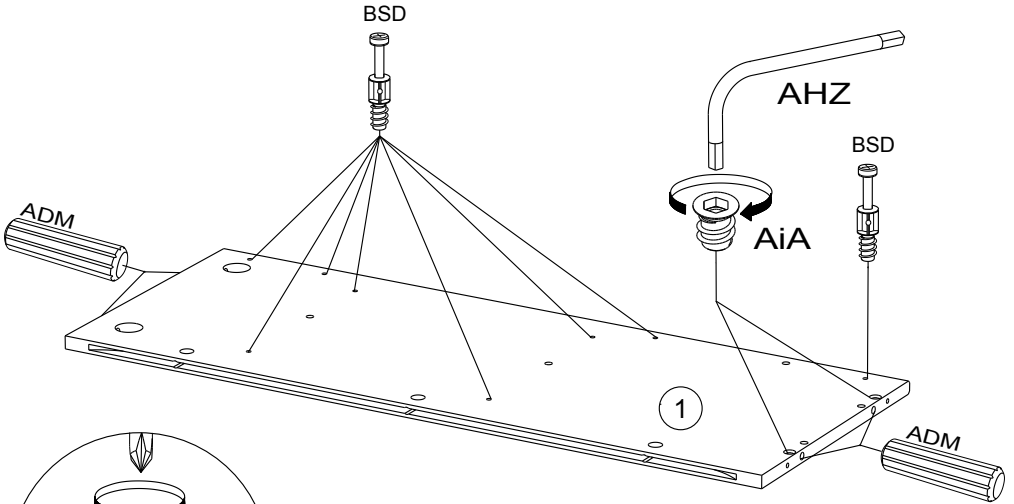
BSD x 8

VV x 2

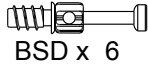
AHZ x 1

AiA x 2

ADM x 4



2



BSD x 6



AiA x 2



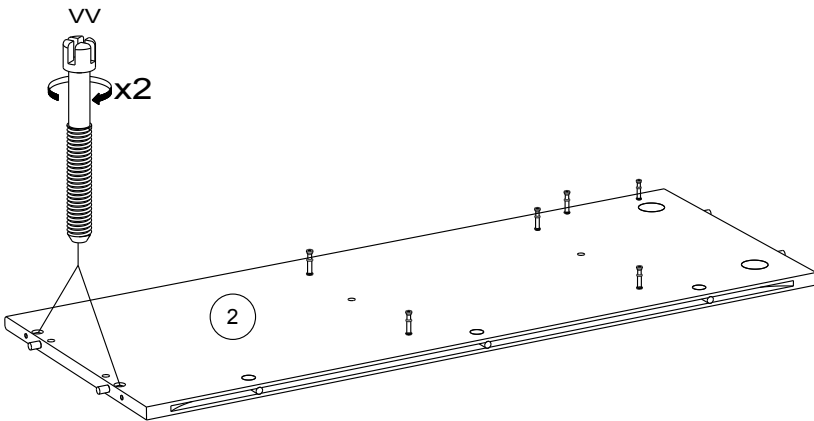
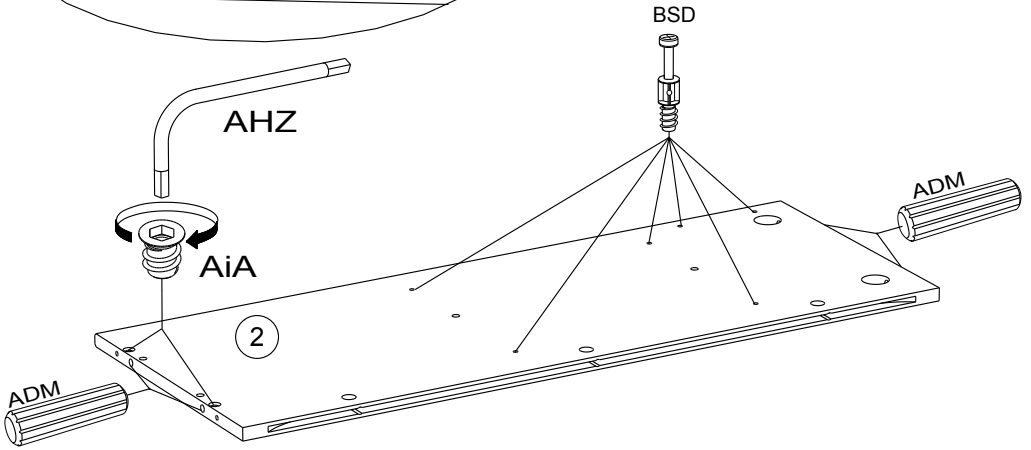
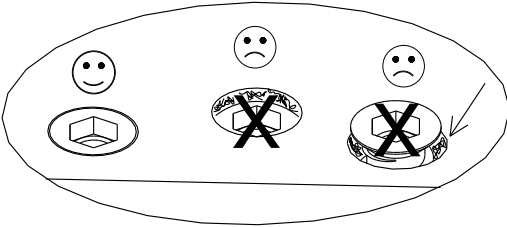
ADM x 4



VV x 2



AHZ x 1



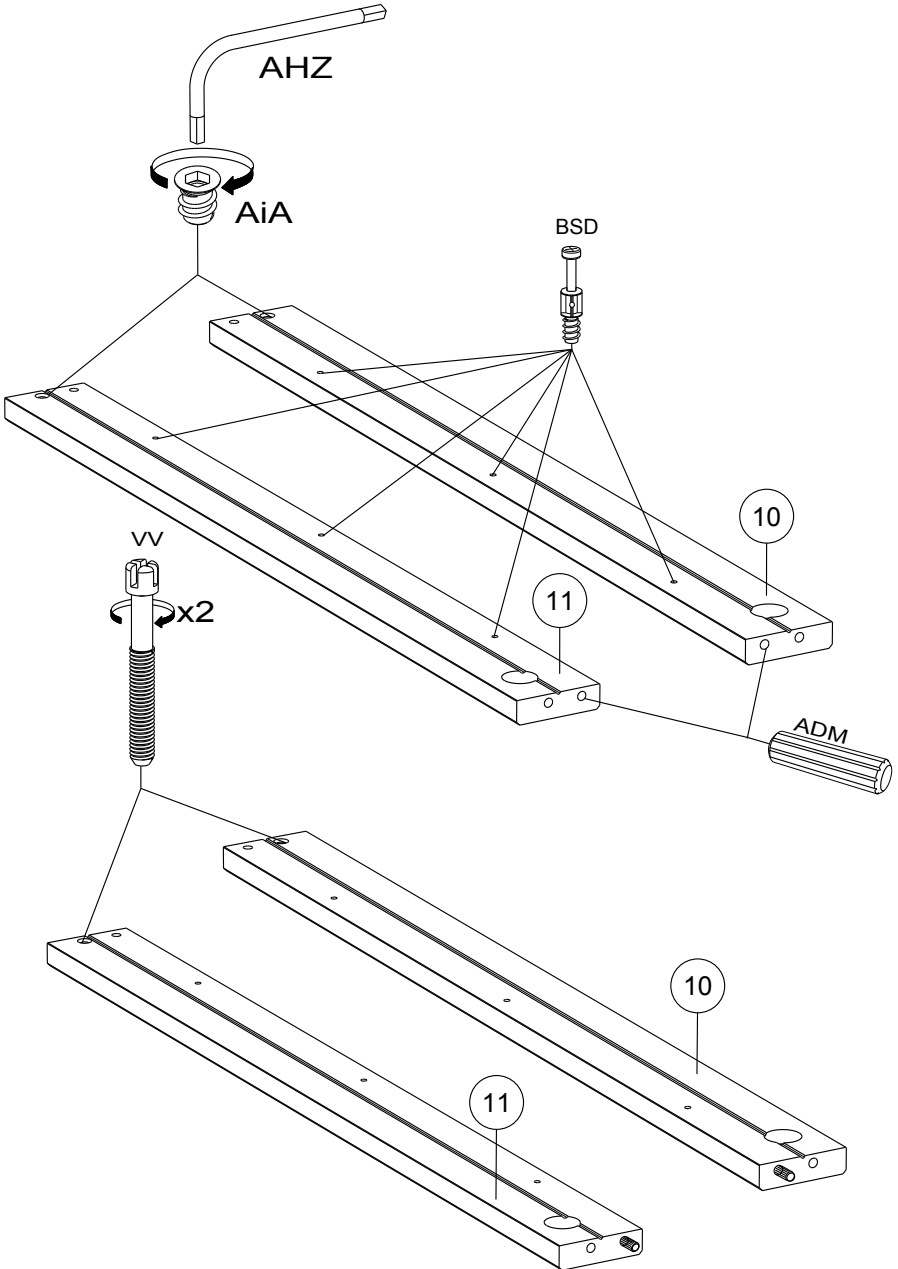
3

BSD x 6

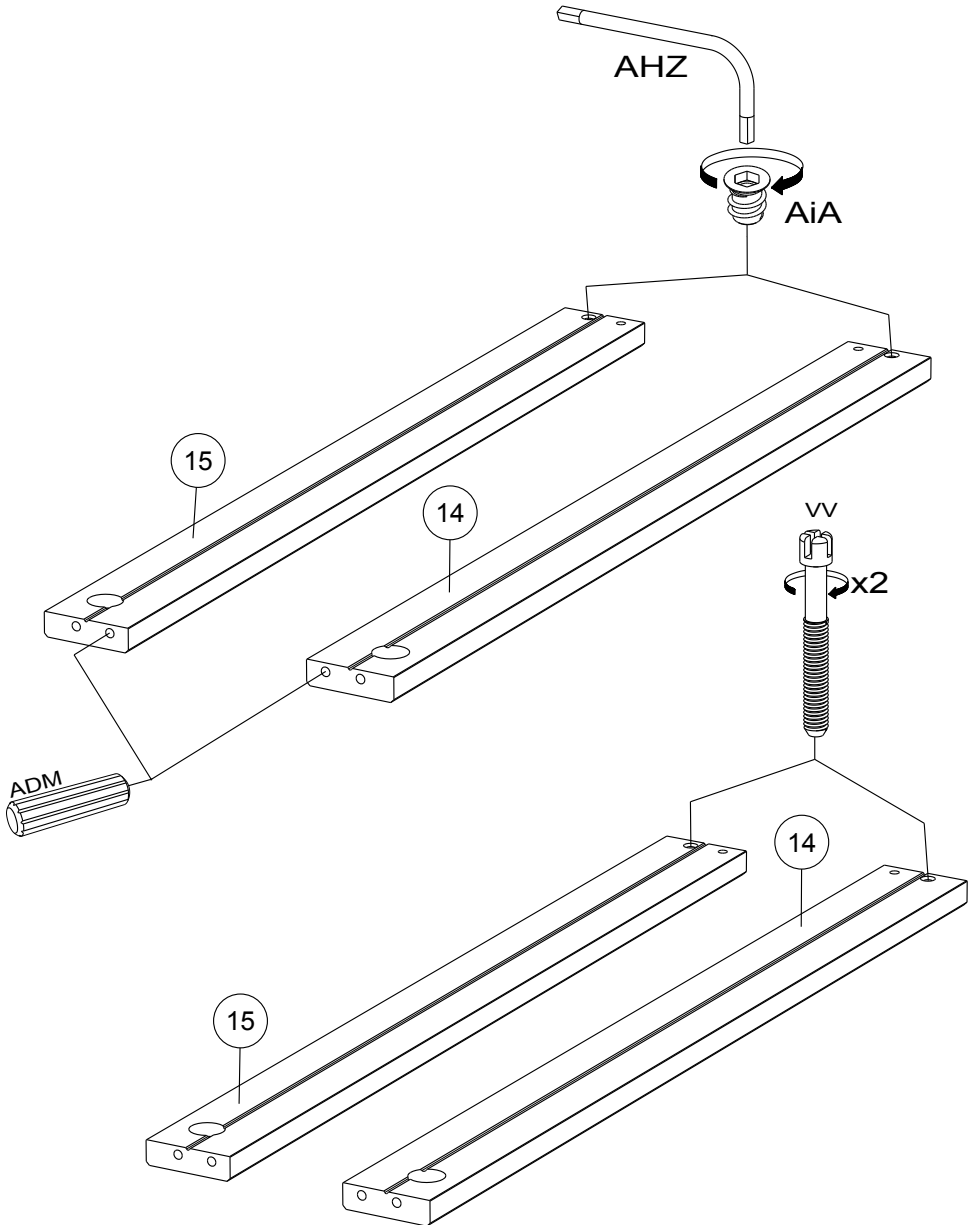
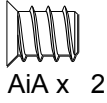
AiA x 2

ADM x 2

VV x 2



4

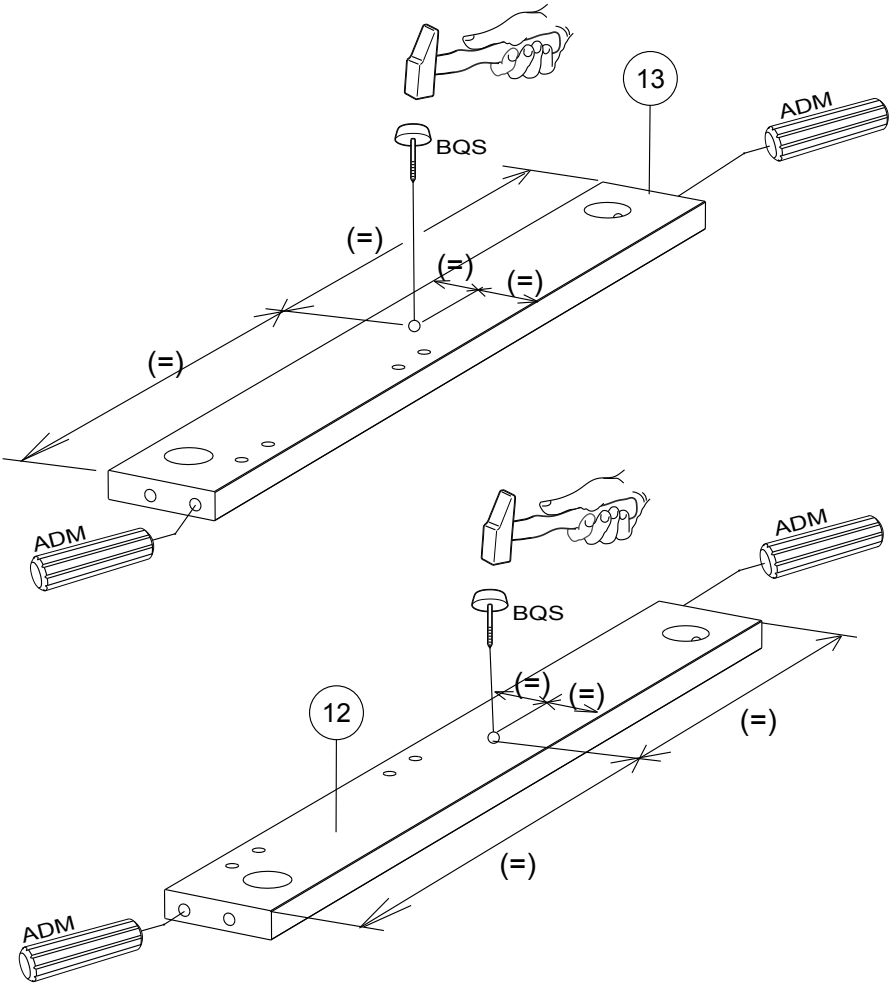


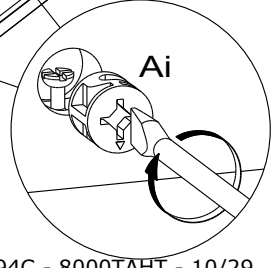
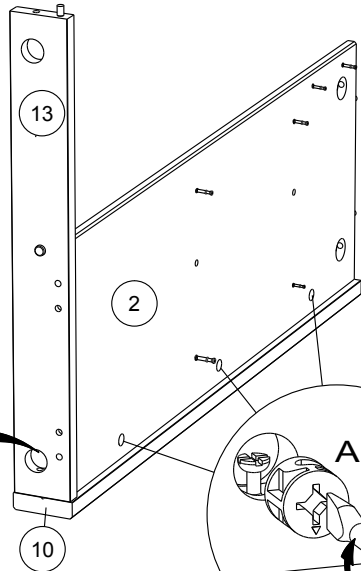
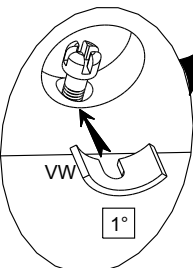
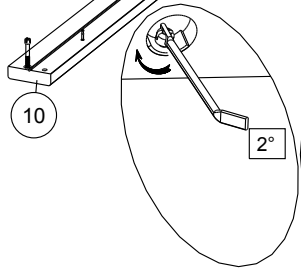
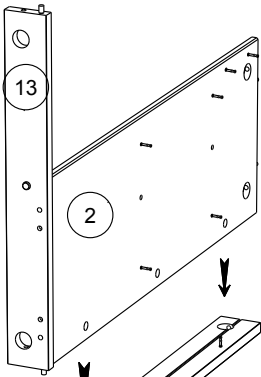
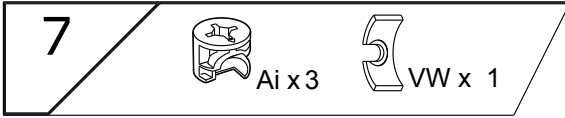
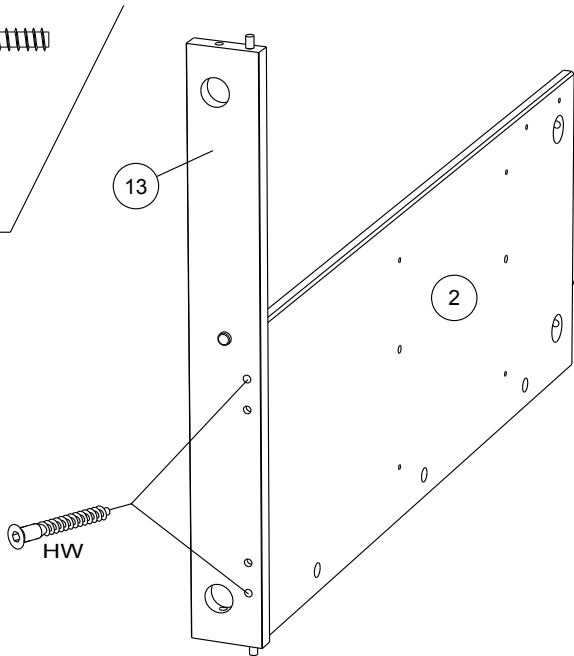
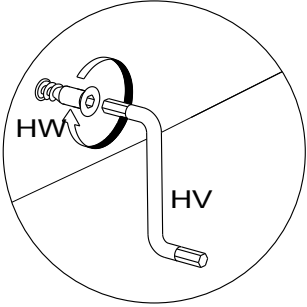
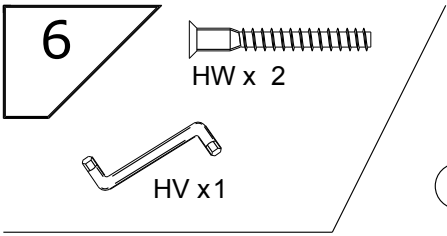


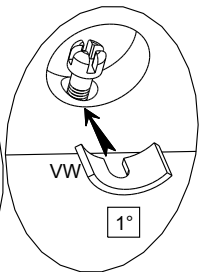
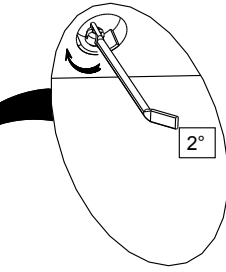
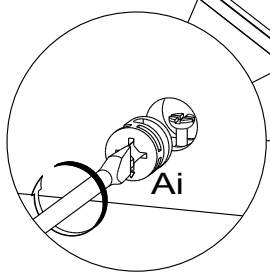
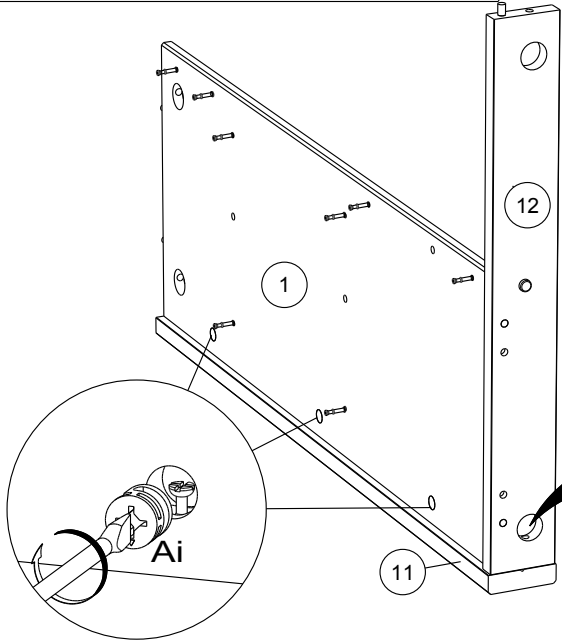
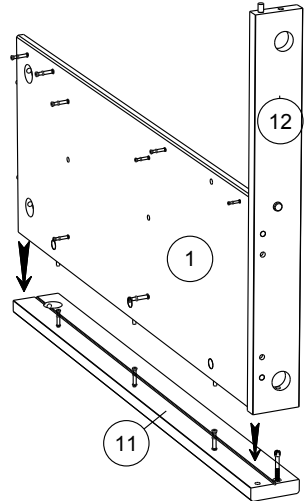
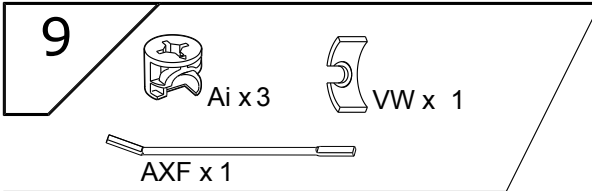
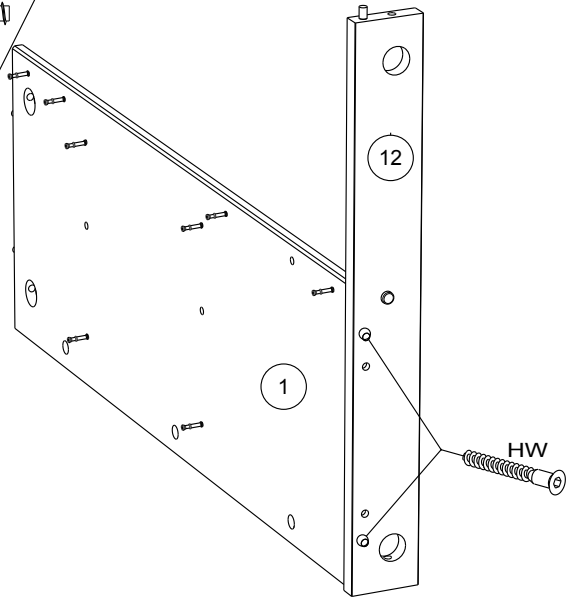
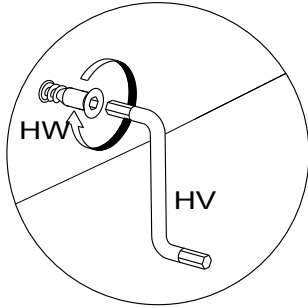
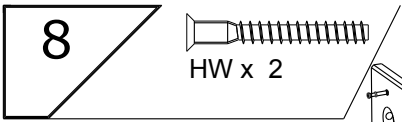
5

ADM x4

BQS x 2



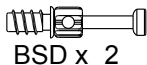




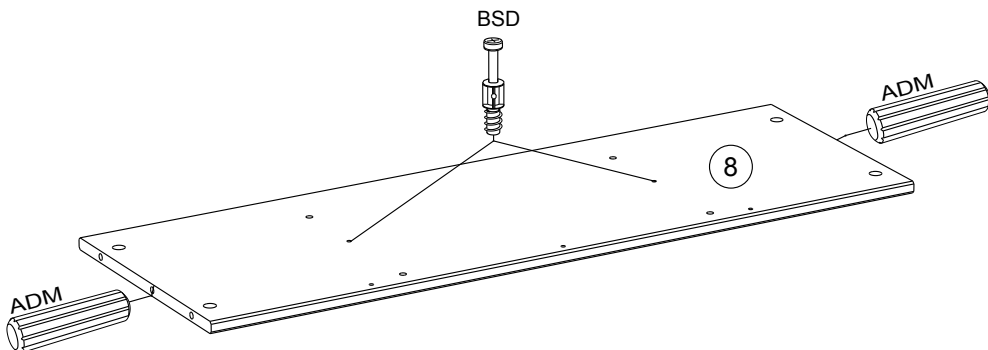
10



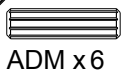
ADM x2



BSD x 2



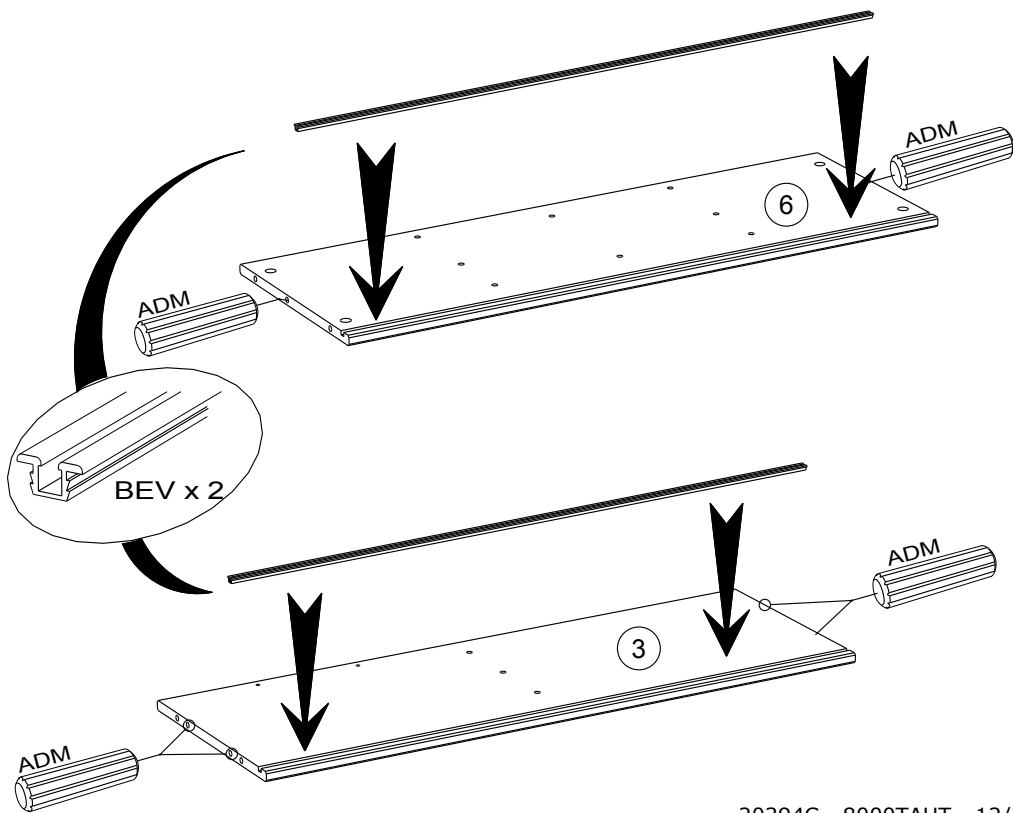
11



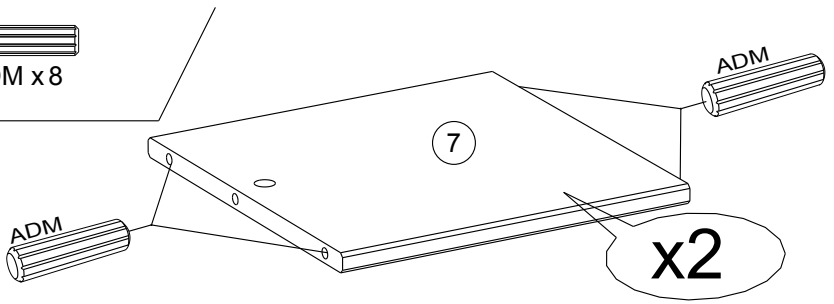
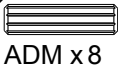
ADM x6



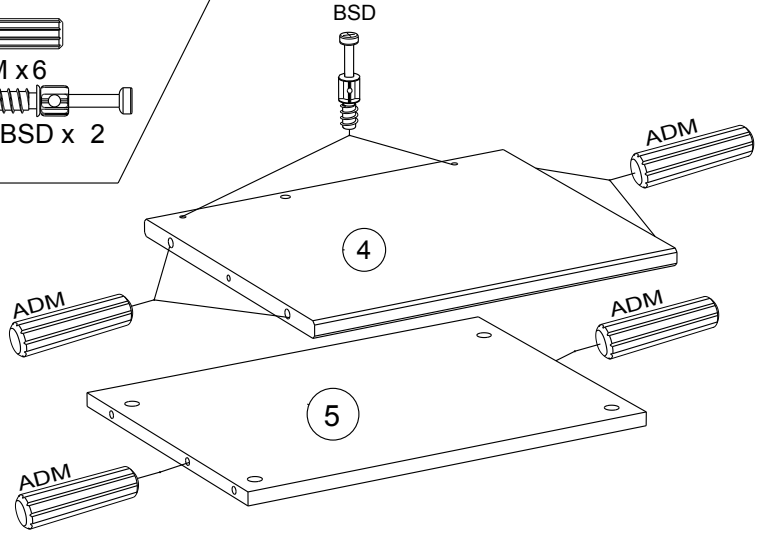
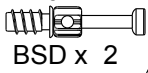
BEV x 2



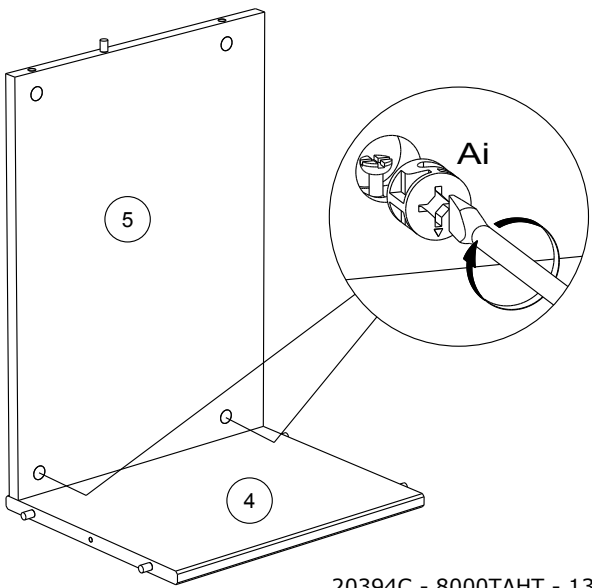
12



13



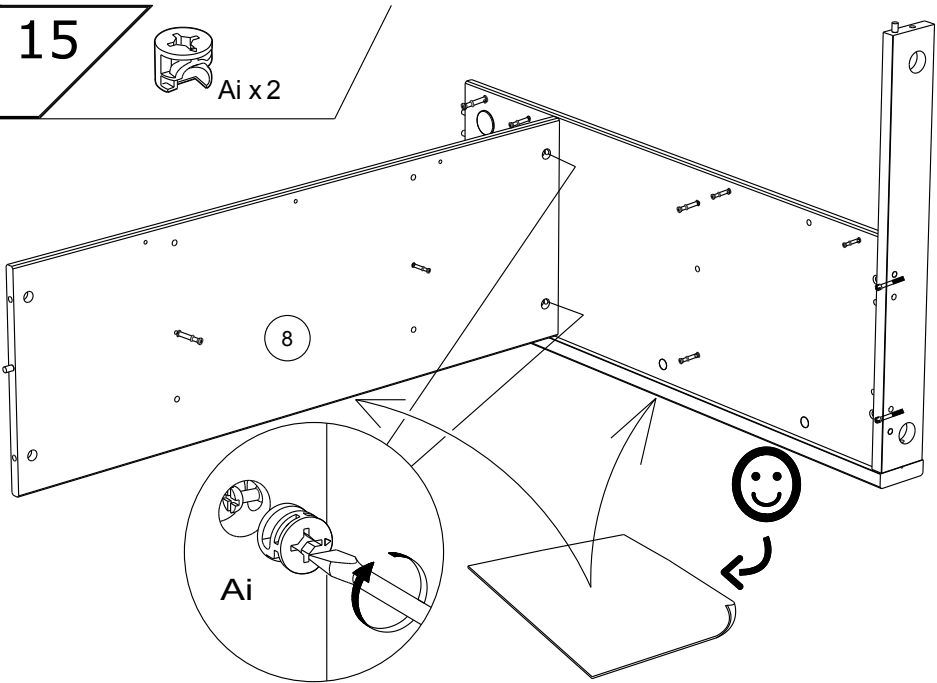
14



15



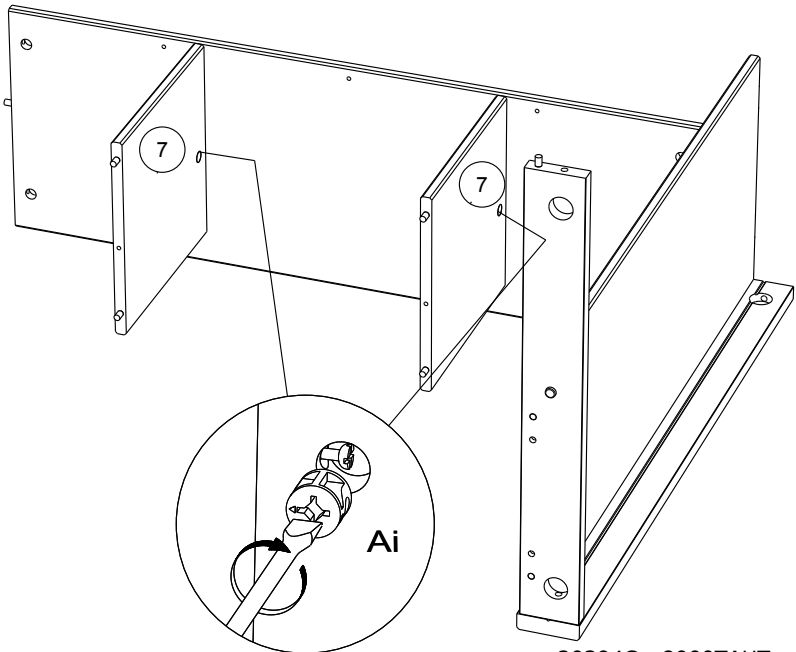
Ai x2



16



Ai x2

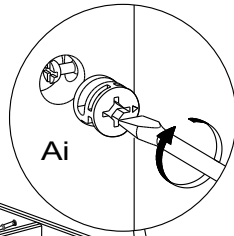


17

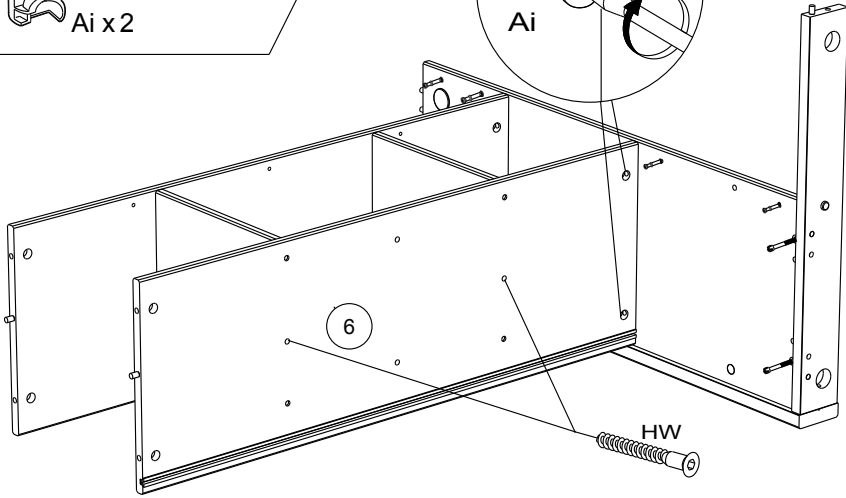
HW x 2



Ai x 2



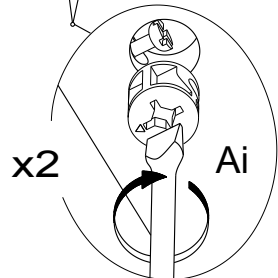
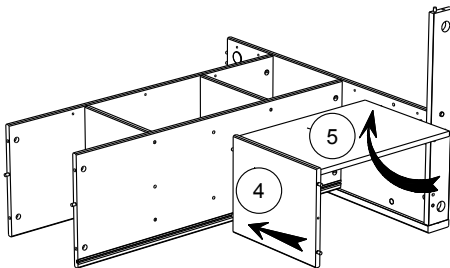
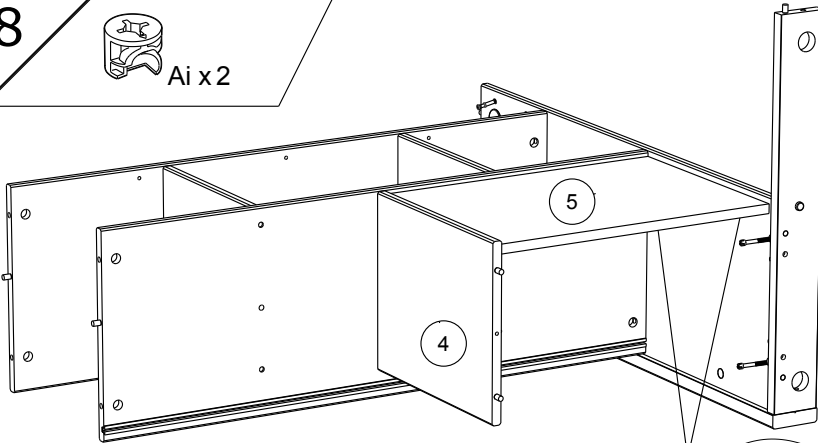
Ai



18



Ai x 2



x2

Ai

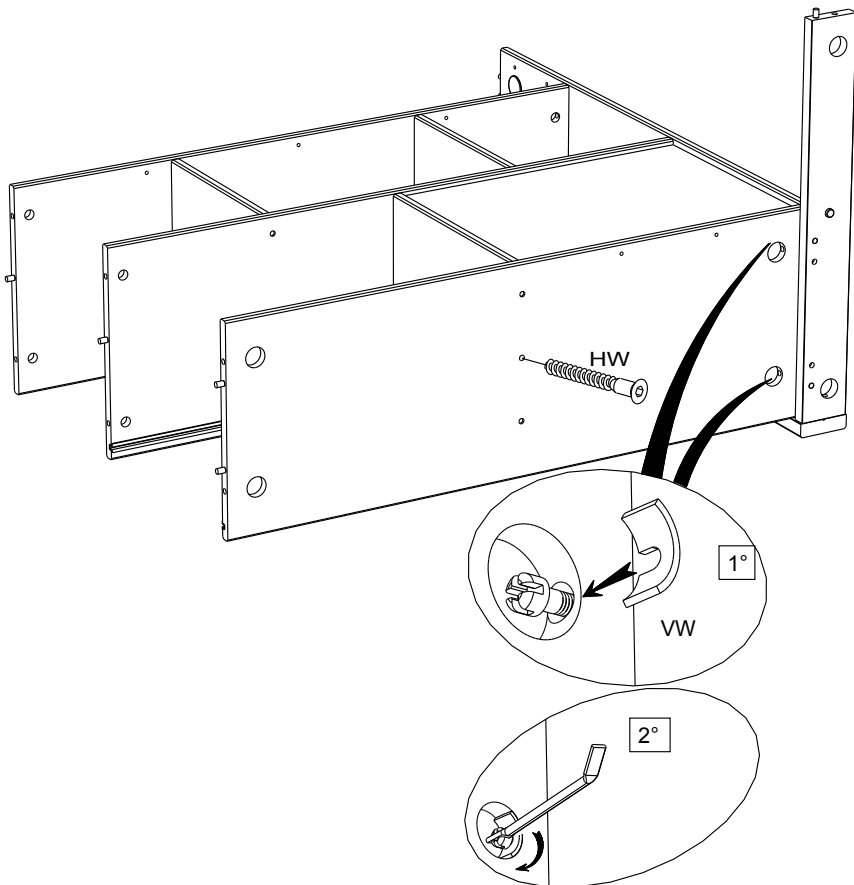
19



VW x 2

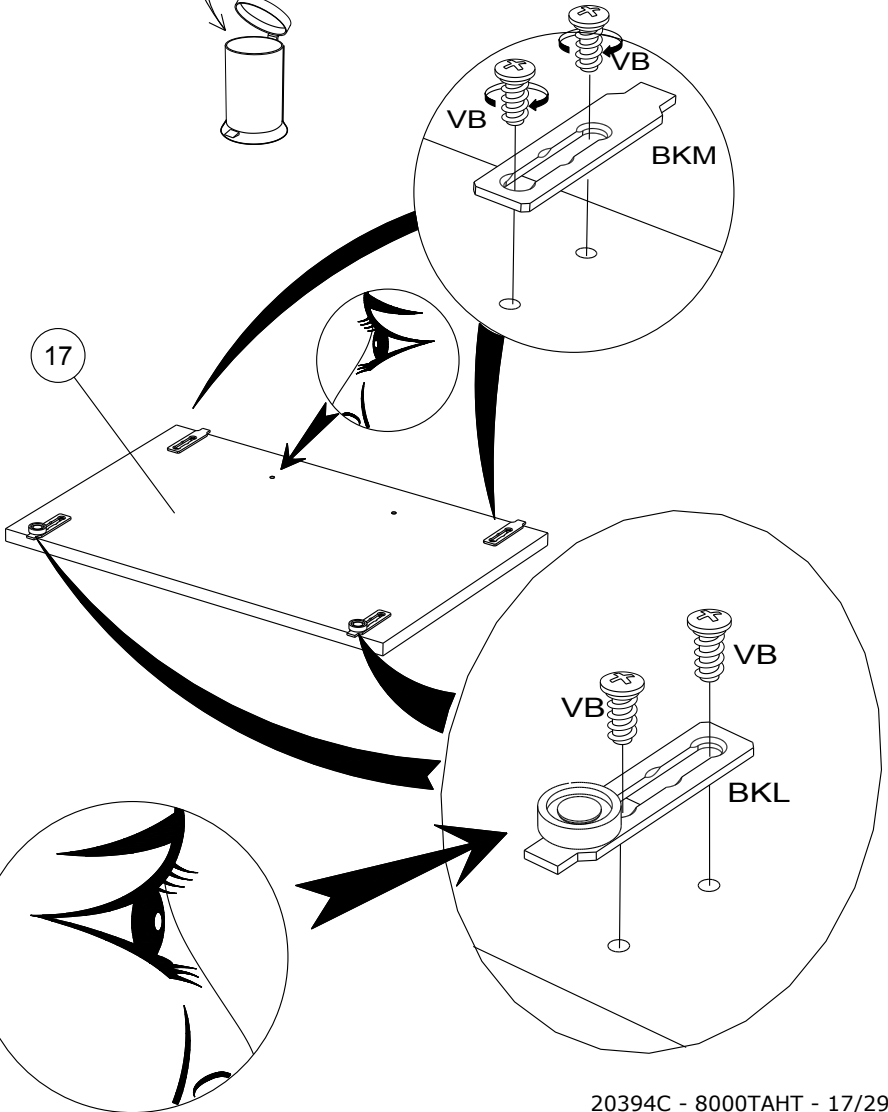
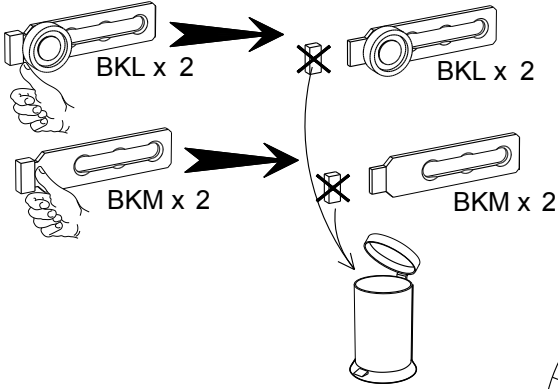
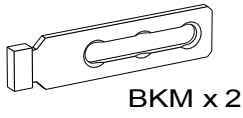
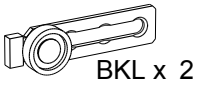


HW x 1

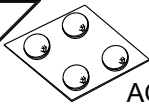




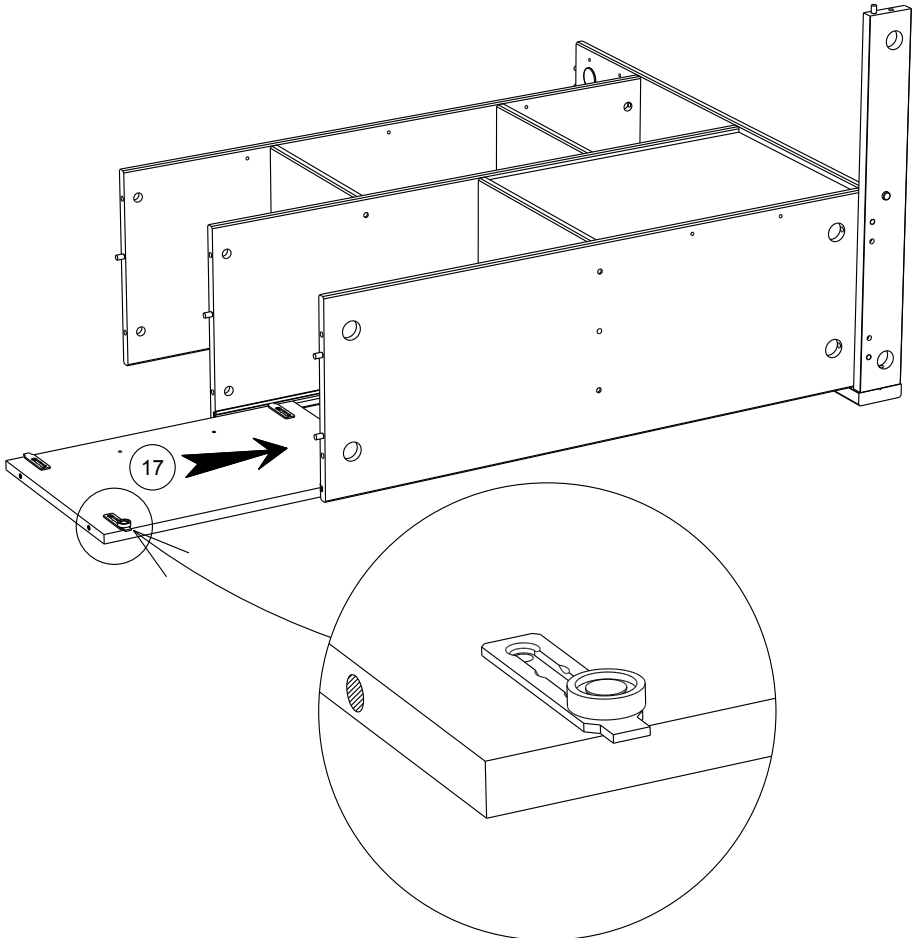
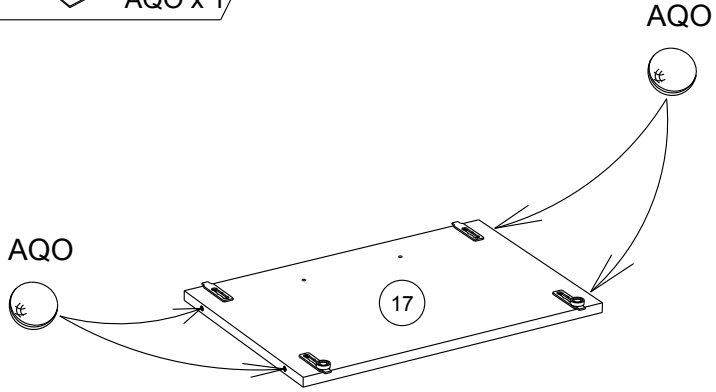
20



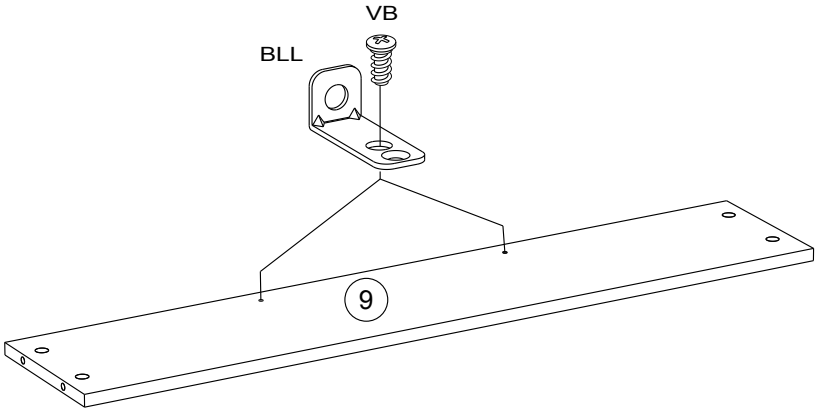
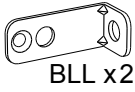
21



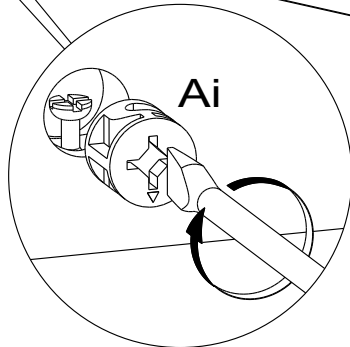
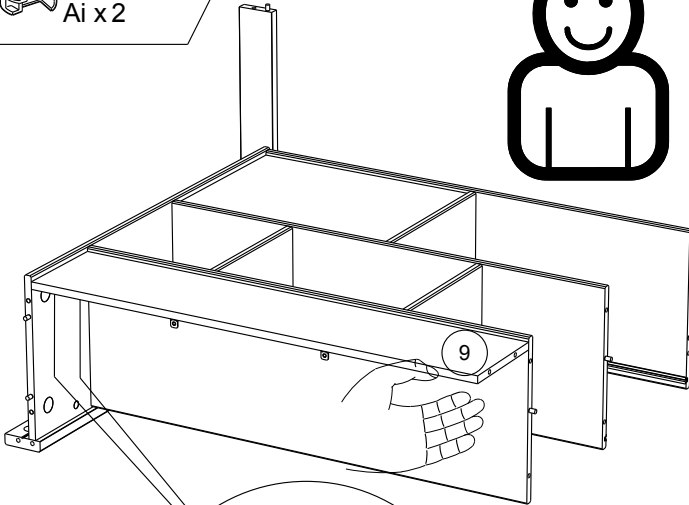
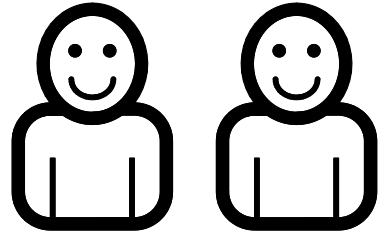
AQO x 1



22



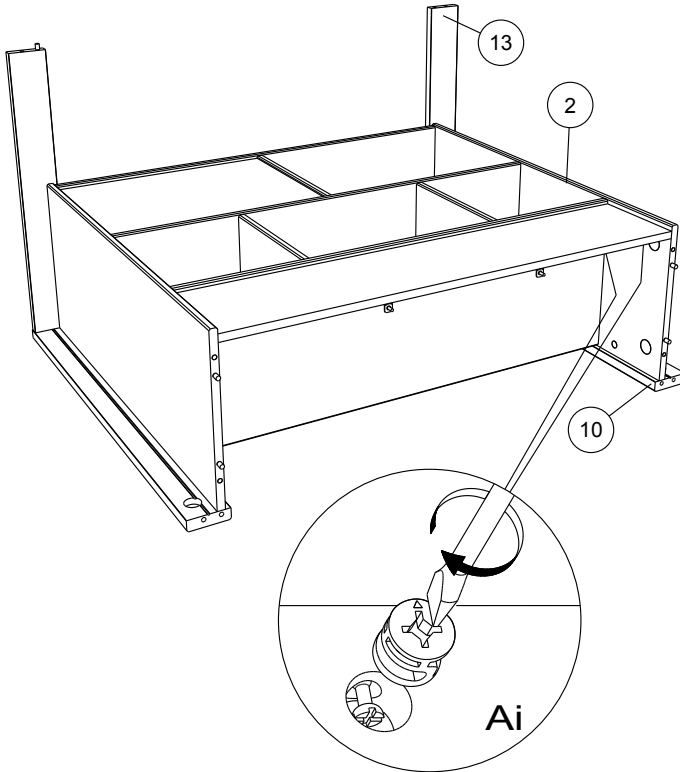
23



24



Ai x2



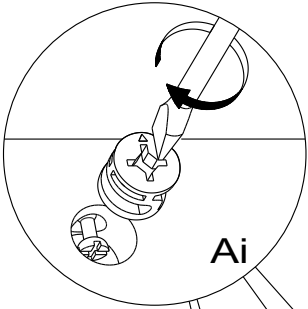
25



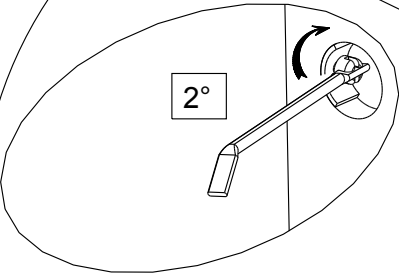
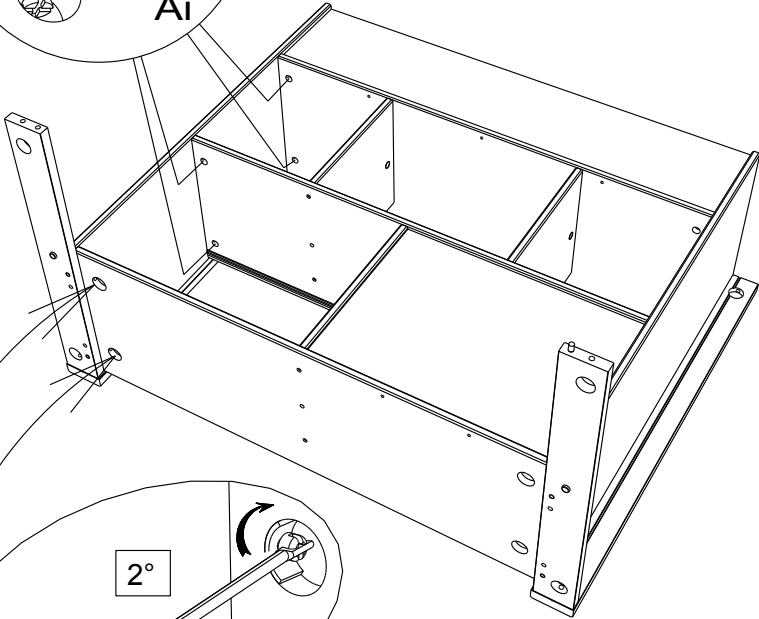
Ai x 4



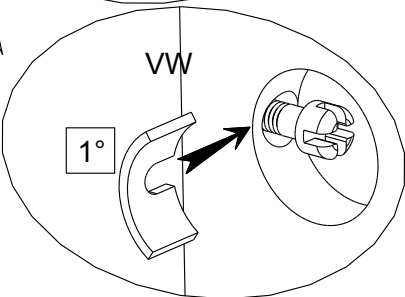
VW x 2



Ai



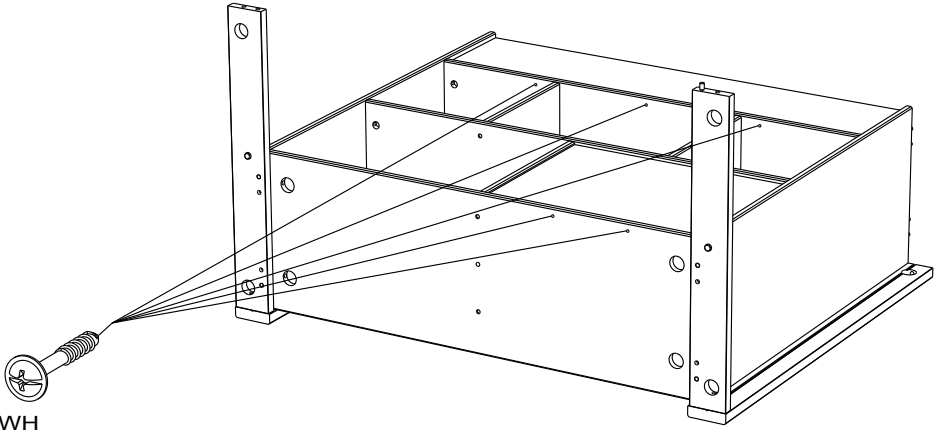
2°



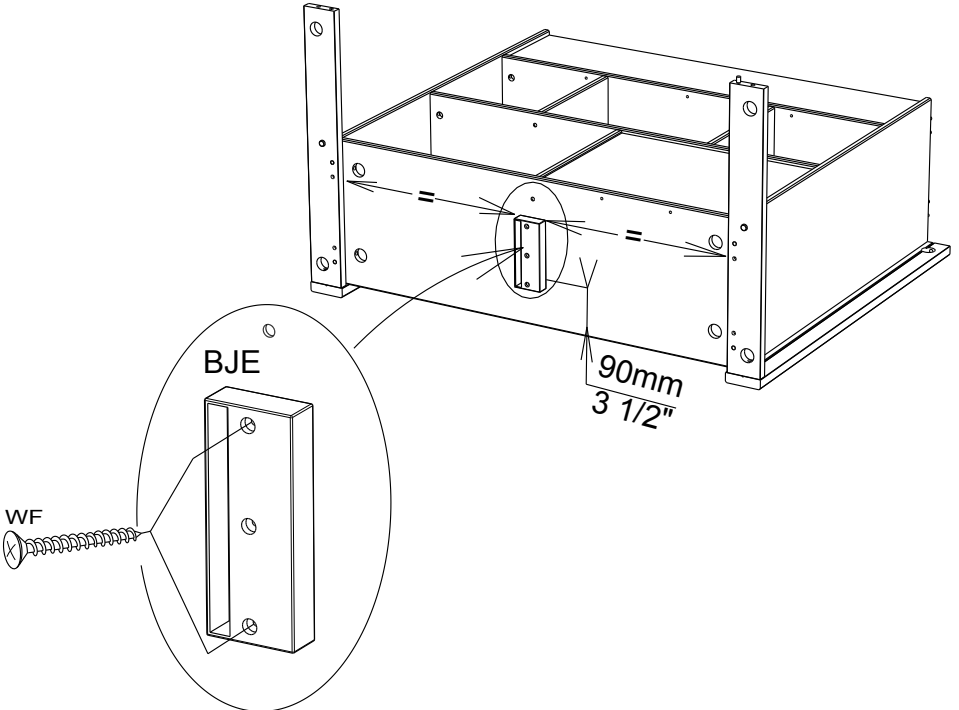
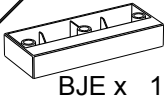
VW

1°

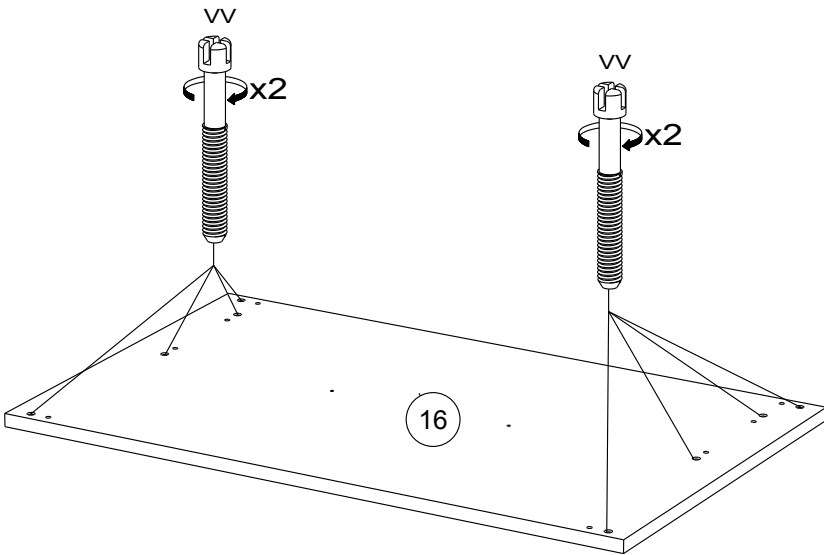
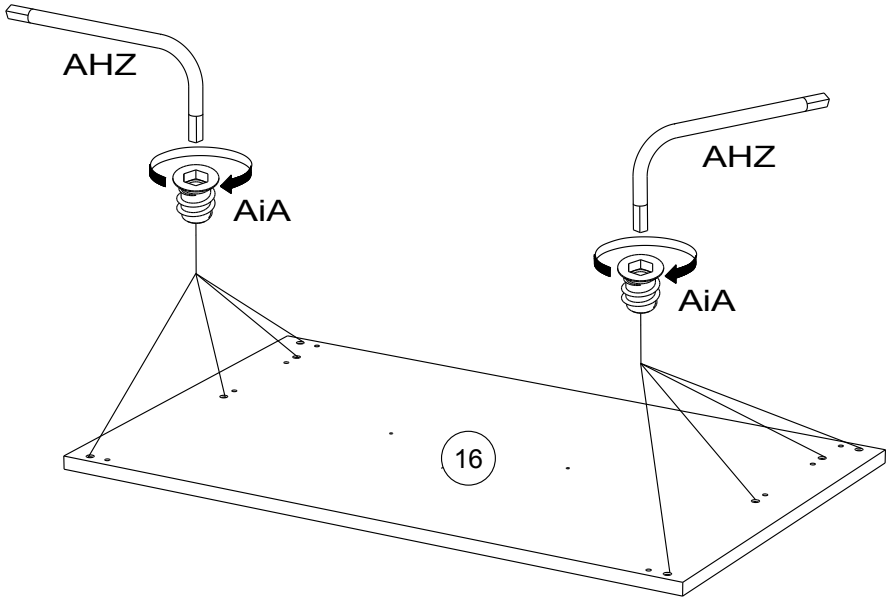
26



27

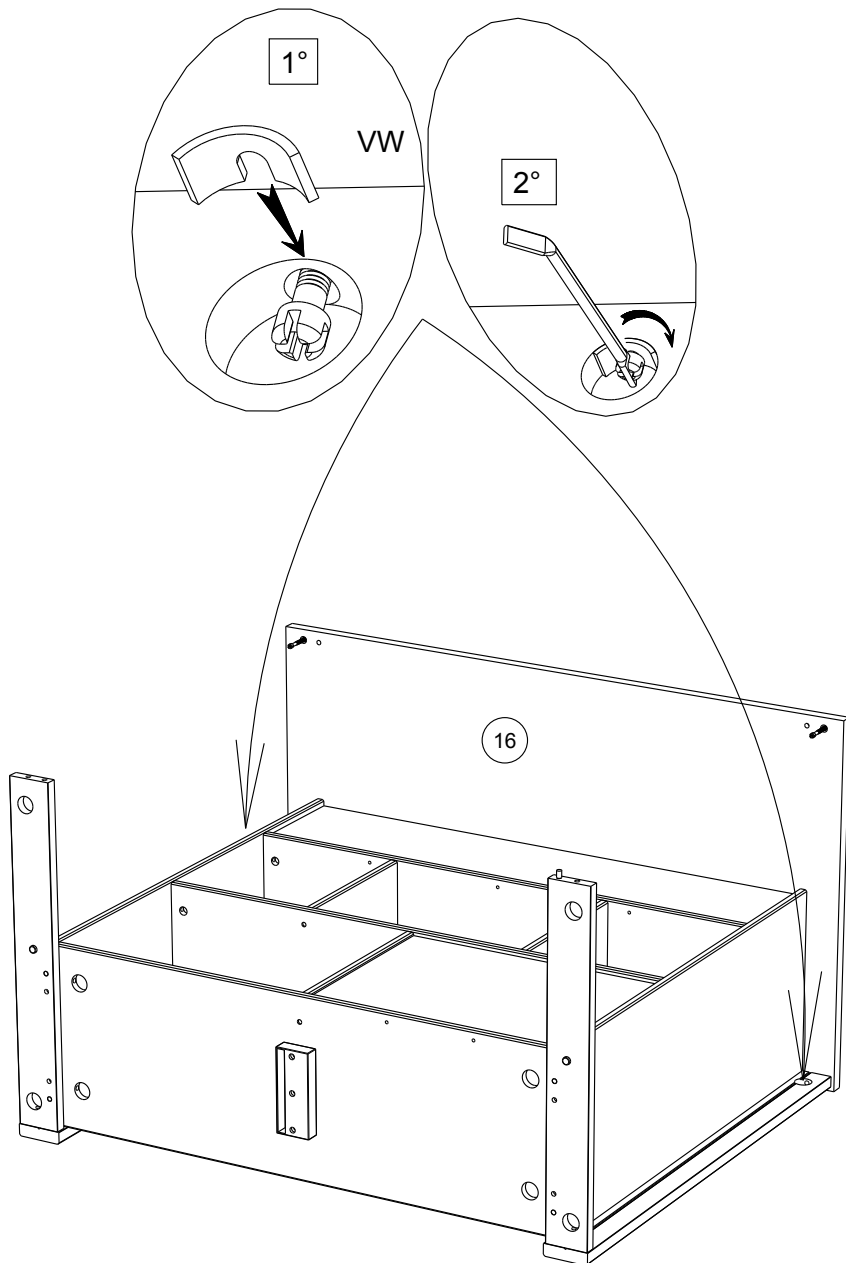


28



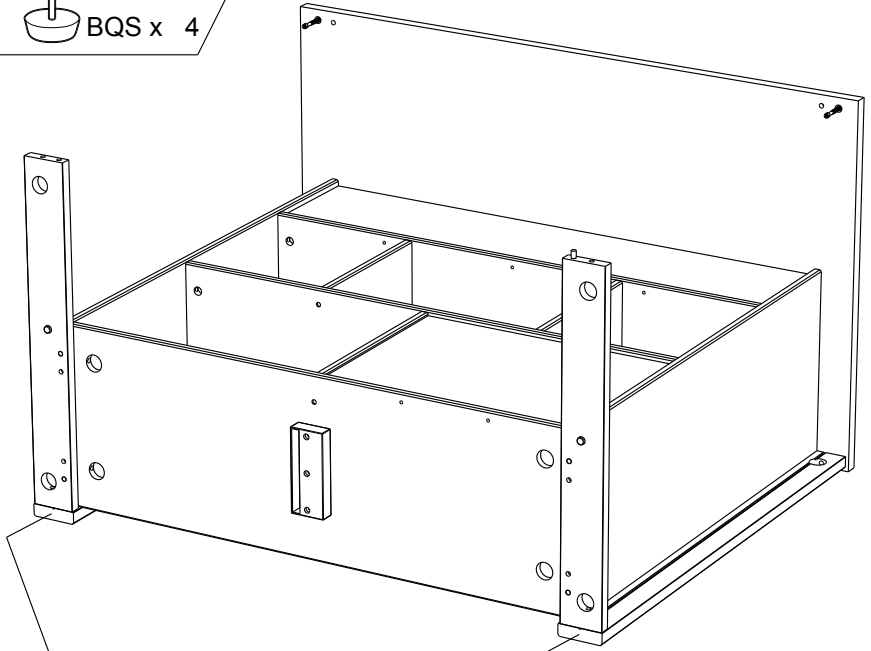
29

VW x 2

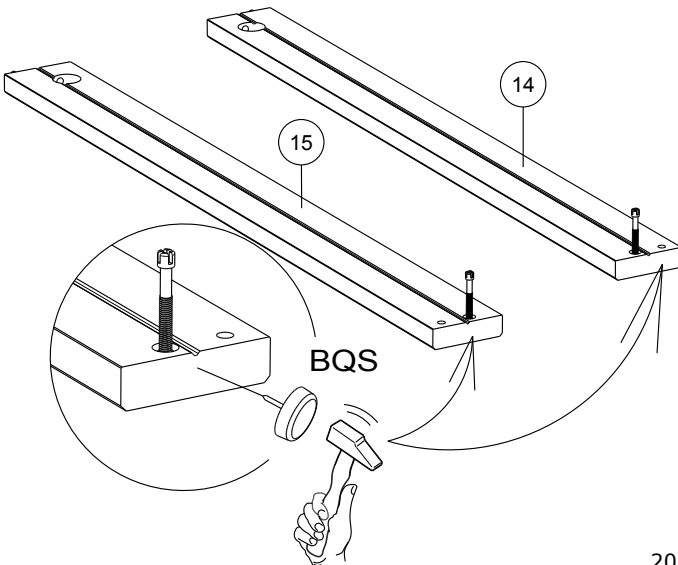




30



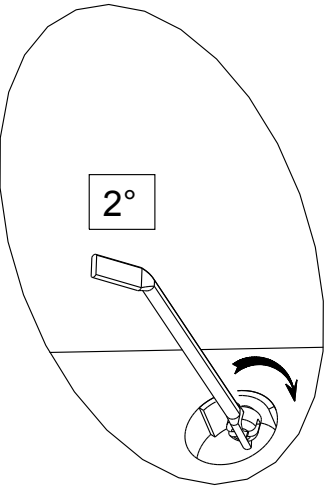
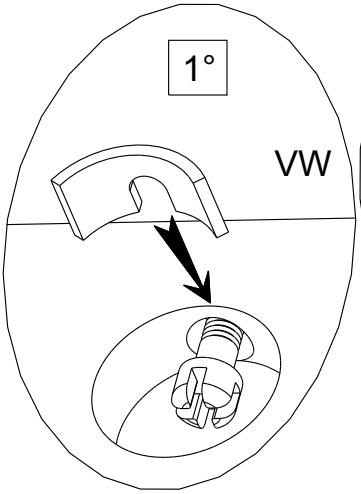
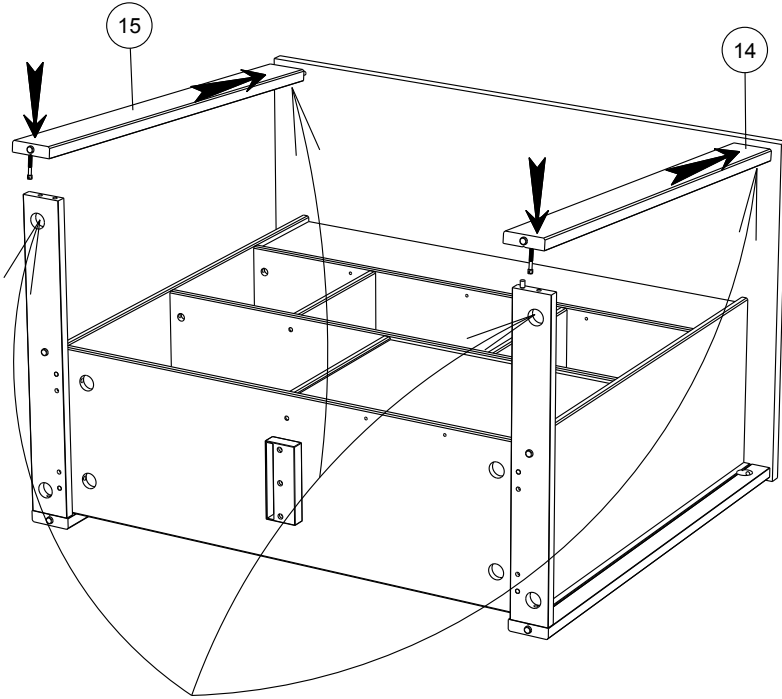
BQS



31



VW x 4



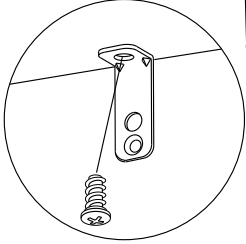
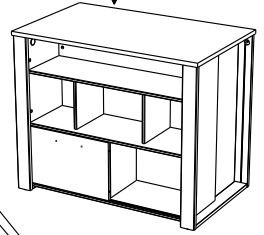
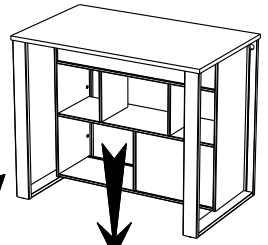
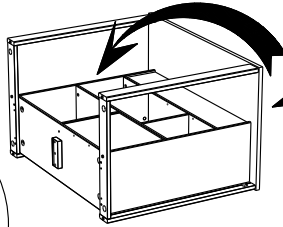
32



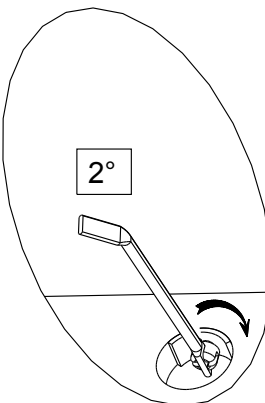
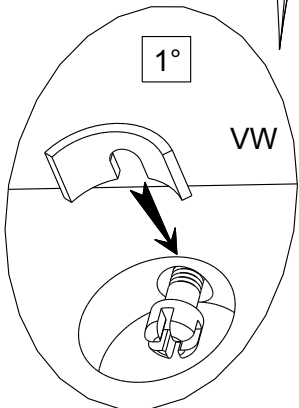
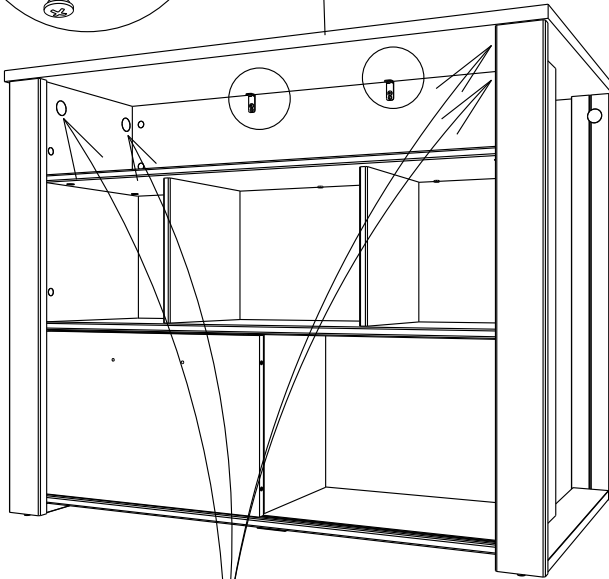
VW x 4



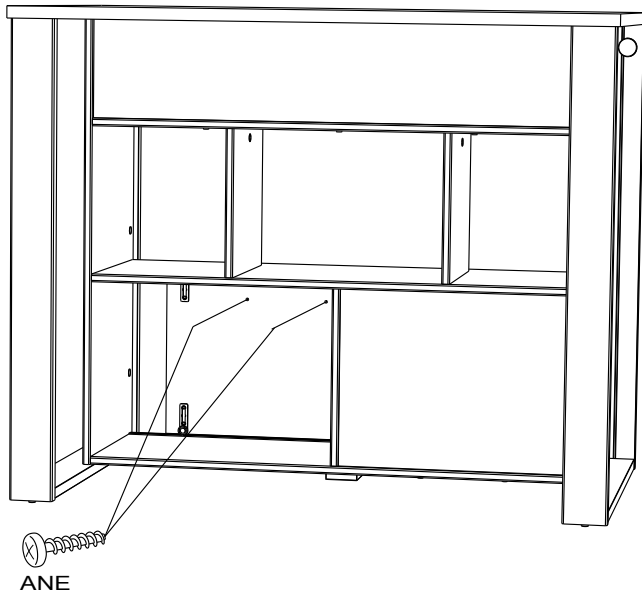
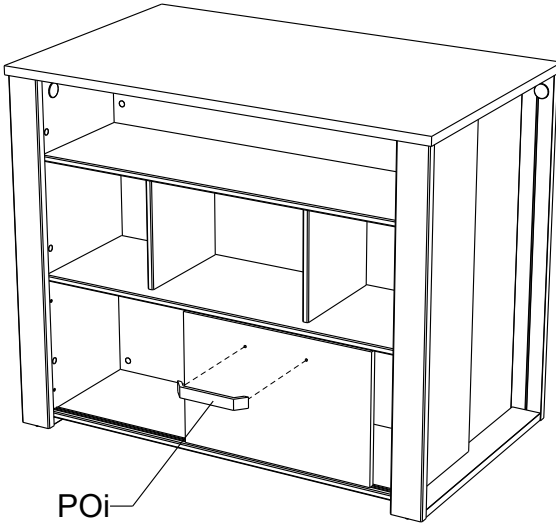
VB x 2



16



33



34

