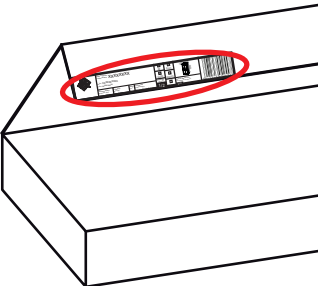




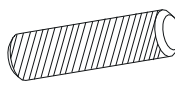
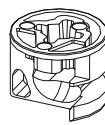


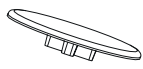
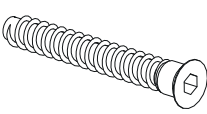
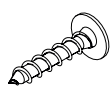
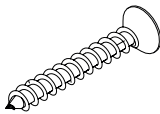
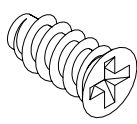
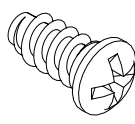
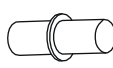
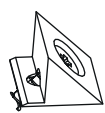
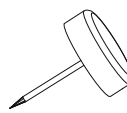
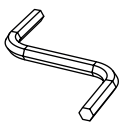
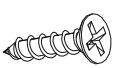

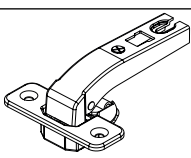
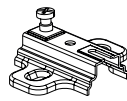
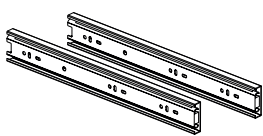

PL - Zachowaj w razie reklamacji !!! / BG - Пазете в случай на рекламация !!! / CZ - Uchovávejte pro případ stížnosti !!! / DE - Bewahren Sie das Etikett für Reklamationen !!! / ENG - Keep the label for complaints !!! / ES - Conservar en caso de reclamación !!! / EST - Kaebuse korral hoidke alles !!! / FR - Conserver en cas de réclamation !!! / HR - Zadržite u slučaju prigovora !!! / HU - Tartsa fenn panasz esetén !!! / IT - Conservare in caso di reclamo !!! / LT - Laikykite skundo atveju !!! / LV - Saglabājiet sūdzības gadījumā !!! / NL - Bewaren in geval van een klacht !!! / PO - Guardar em caso de reclamação !!! / RO - Păstrați în cazul unei reclamații !!! / RU - Сохранить в случае рекламации !!! / S - Föörvara vid klagomål !!! / SK - Majte v prípade reklamácie !!! / SLO - Hranite v primeru pritožbe !!! / SRB - Задржите у случају жалбе !!! / TR - Şikayet durumunda saklayın !!! / UKR - Зберігати у разі скарги !!!

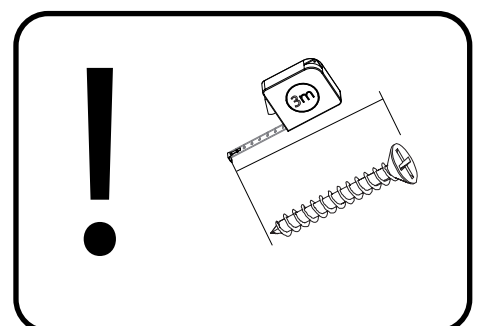




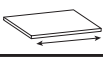
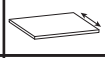
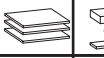

Nazwa wyrobu: Product Name: XXXXXXXXXX			
Kolor: XXXXXXXXXX Color: XXXXXXXXXX			
Data produkcji: Production date:	Pakujący: Packager:	Szkló: Glass:	Kod paczki: Code packages:
0000-00-00	xx0/xx0	0	0xxxxx00-000-0/0

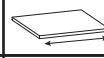
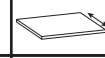
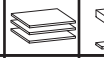

CASTEL 19

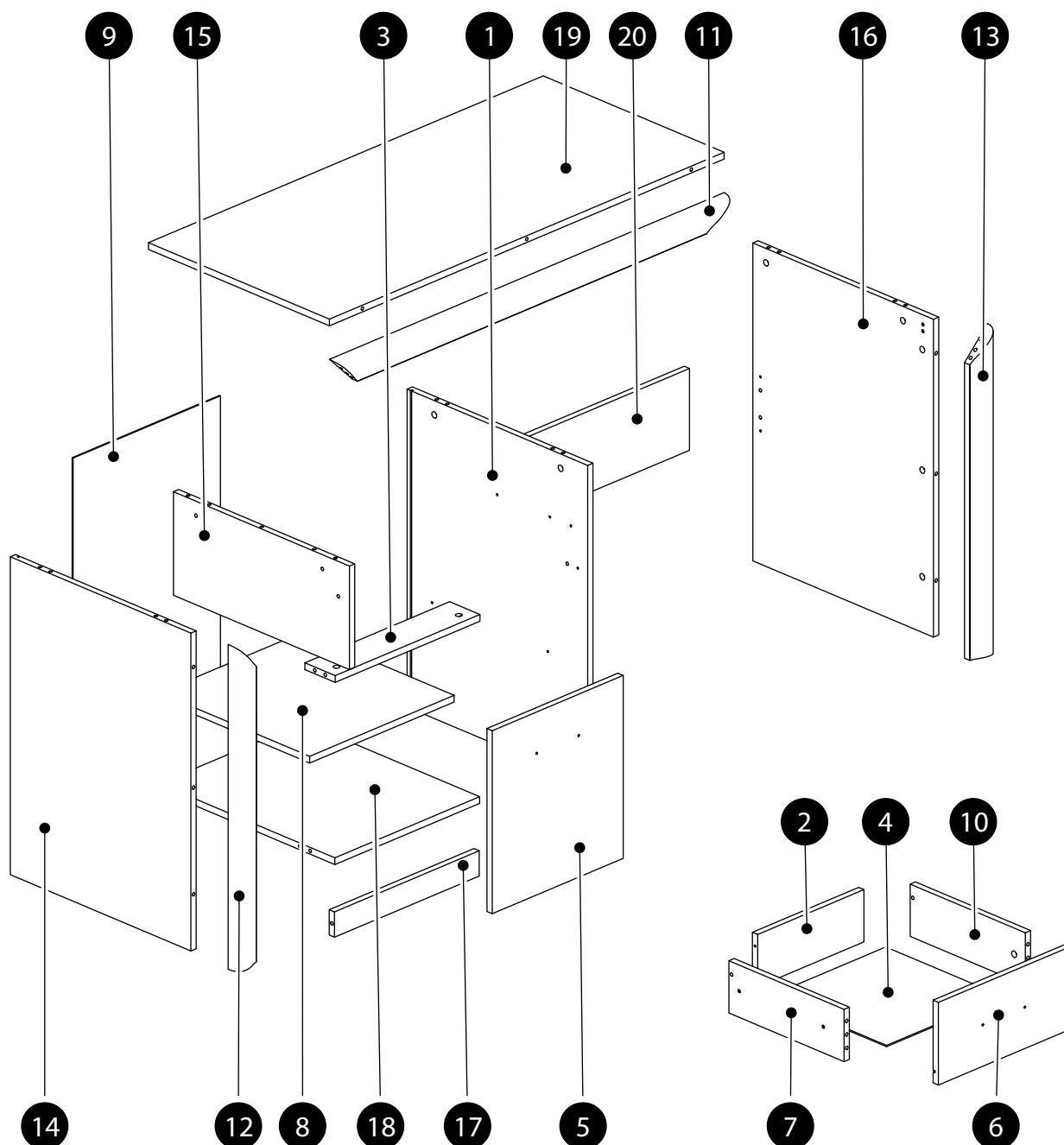
GW1 x 5 1,4x25 	K1 x 29 8x32 	B2 x 34 h-12 
ZJ1 x 30 L-43 	ZD1 x 2 L68 	ZM1 x 16 ø18 
KT1 x 3 6,3x50 	WT9 x 14 3x13 	WT18 x 4 4x30 
WE7 x 6 ES6,3x13KBH 	WE2 x 4 EK6,3x13B 	PO2 x 4 ø5 
SP x 5 	SG1 x 6 	x 1 
WT1 x 8 3,5x15 	U3 x 2 L-148 	ZP8 x 2 ROWN 
PK3 x 2 H-2 	P1 x 1 L-350 	KW7 x 1 50x50 

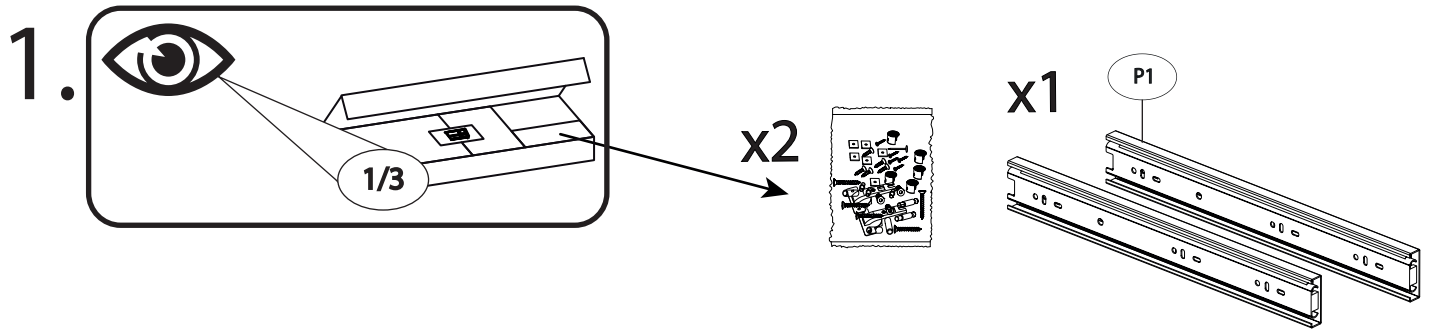


CASTEL 19

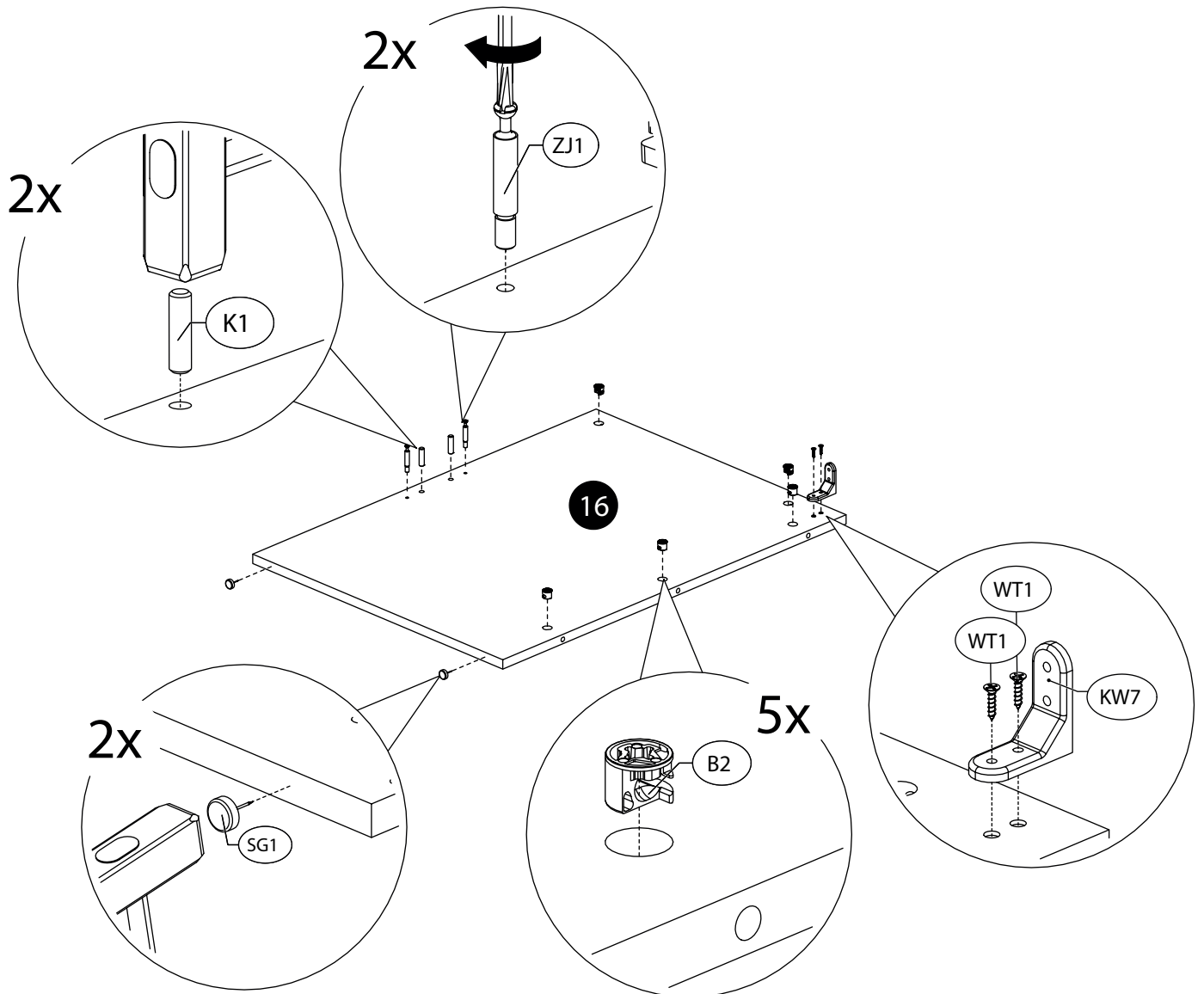
	CODE				
1	Castel19_05	754	549	1	2/3
2	Castel19_14	323	124	1	1/3
3	Castel19_10	440	92	1	2/3
4	Castel19HDF_02	355	355	1	1/3
5	Castel19_11	398	434	1	1/3
6	Castel19_15	398	196	1	2/3
7	Castel19_12	350	124	1	2/3
8	Castel19_07	439	457	1	2/3
9	Castel19HDF_01	692	448	1	1/3
10	Castel19_13	350	124	1	2/3

	CODE				
11	Castel19_18	1200	70	1	3/3
12	Castel19_16	771	70	1	3/3
13	Castel19_17	771	70	1	3/3
14	Castel19_03	754	549	1	1/3
15	Castel19_06	245	535	1	1/3
16	Castel19_04	754	549	1	1/3
17	Castel19_09	440	60	1	1/3
18	Castel19_02	440	534	1	2/3
19	Castel19_01	1200	550	1	2/3
20	Castel19_08	709	194	1	2/3

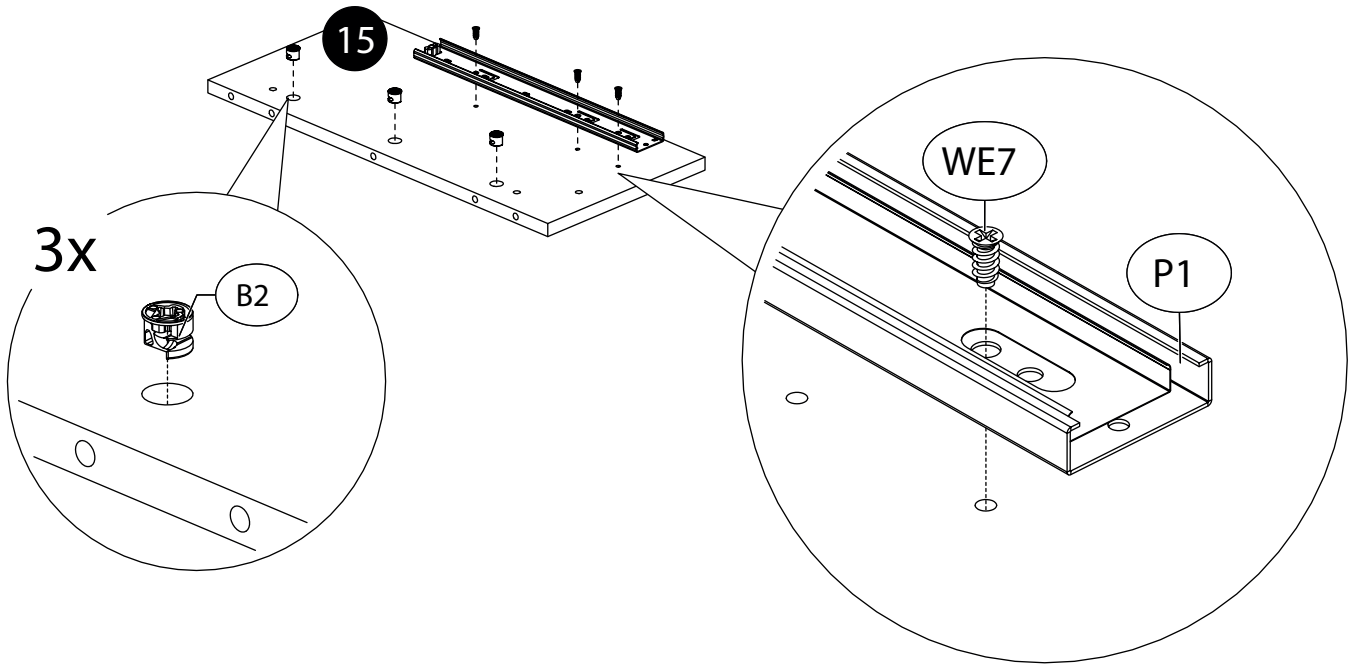




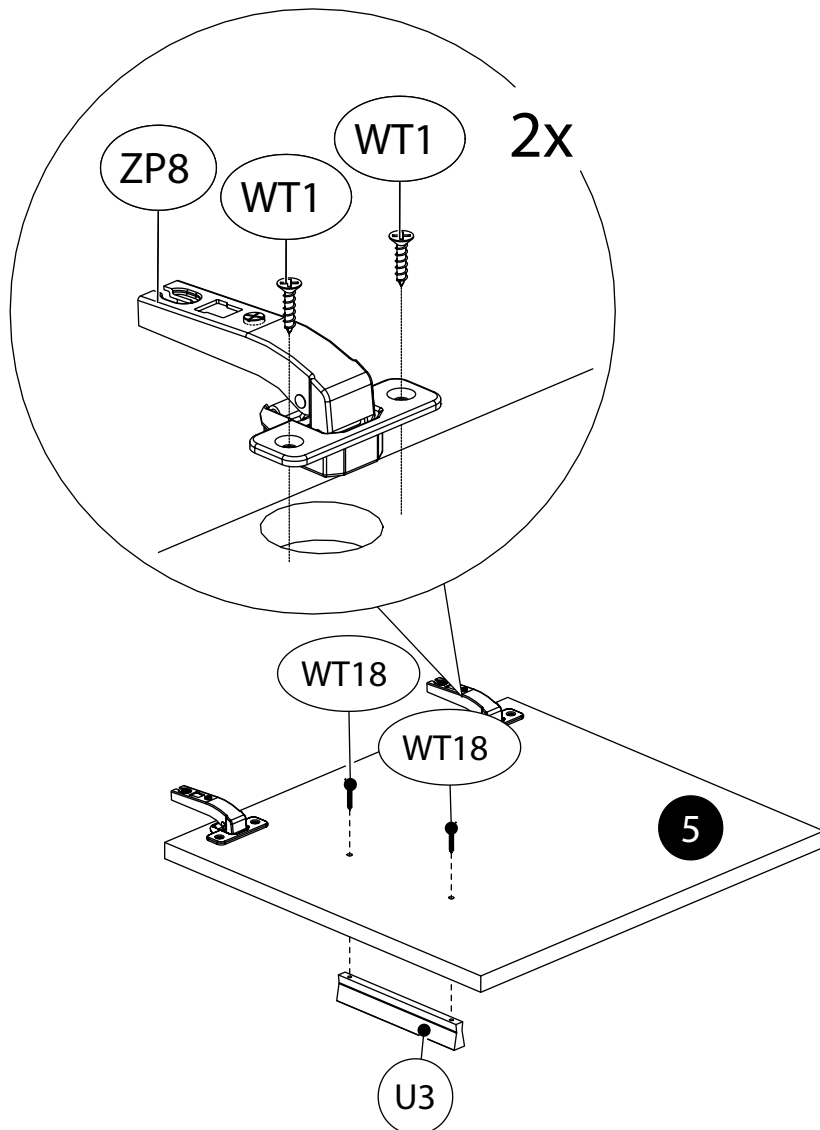
2.



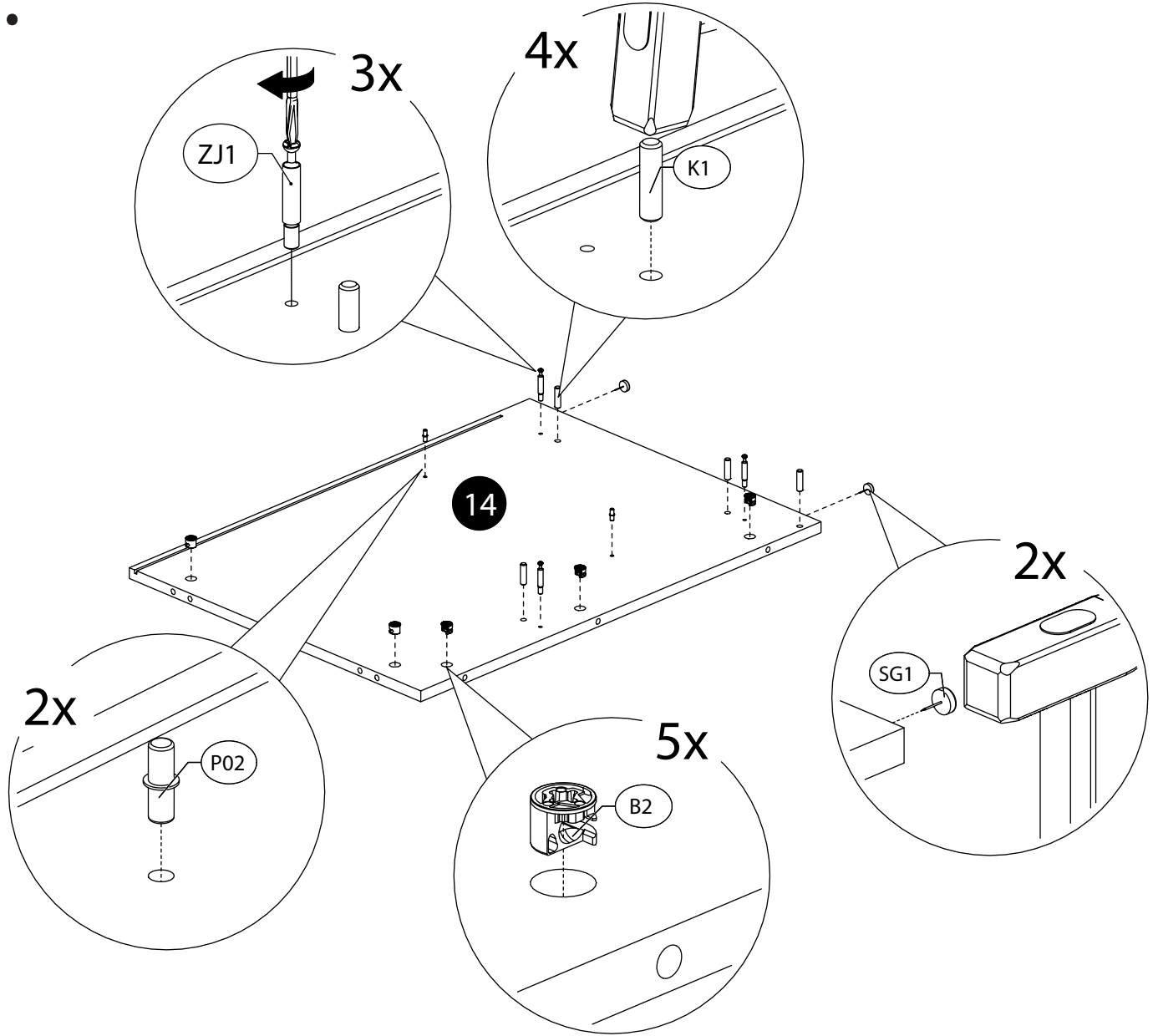
3.



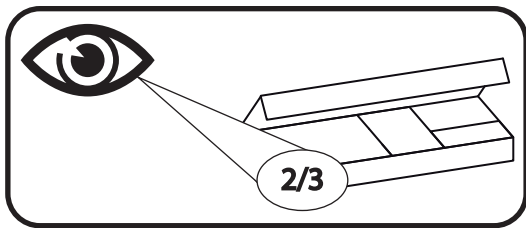
4.



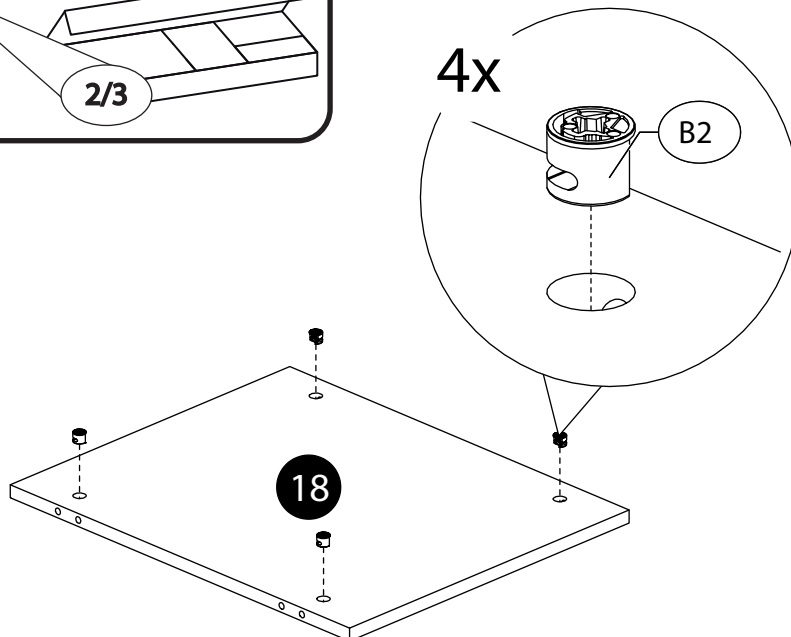
5.



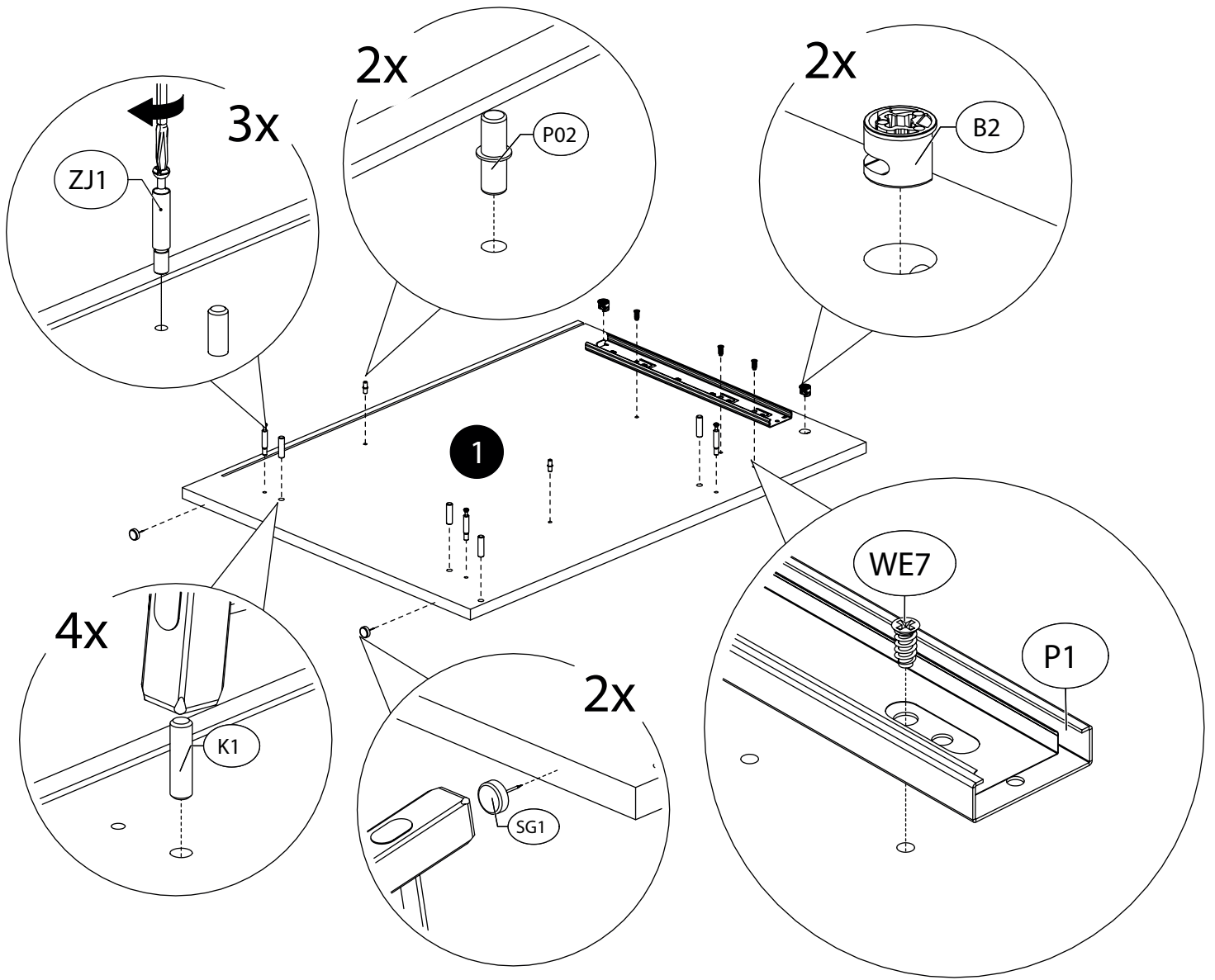
6.



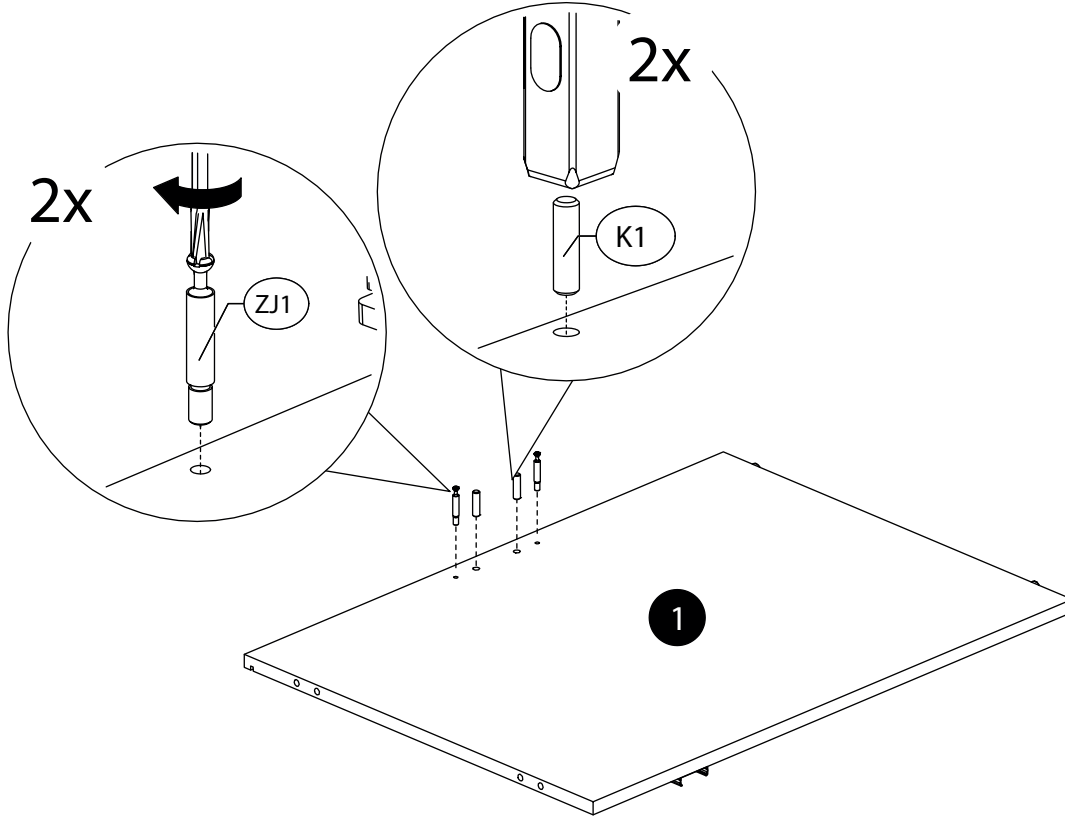
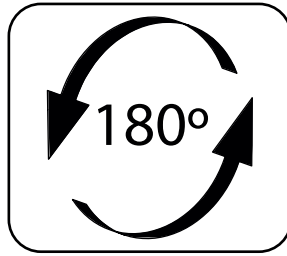
7.



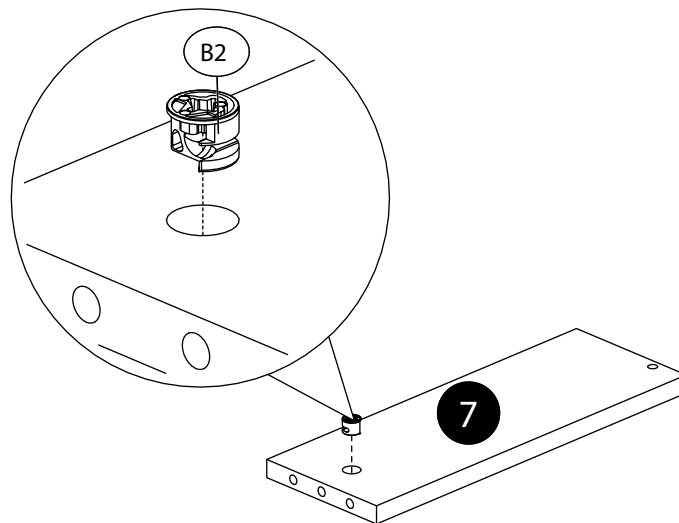
8.



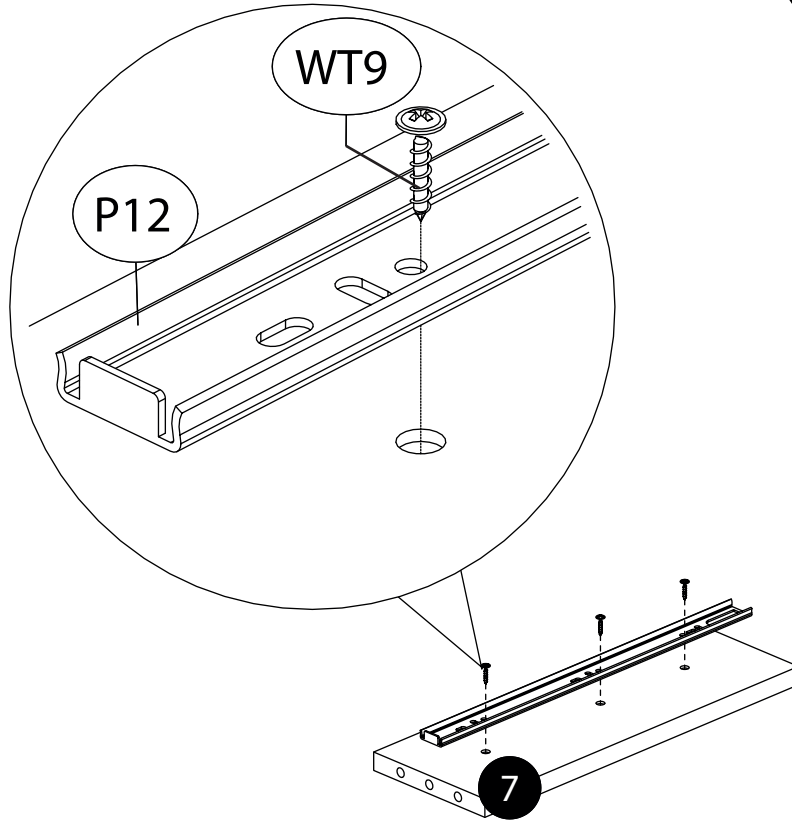
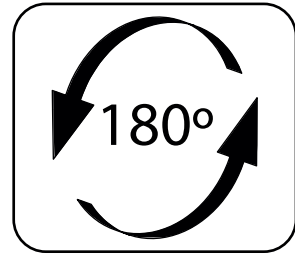
9.



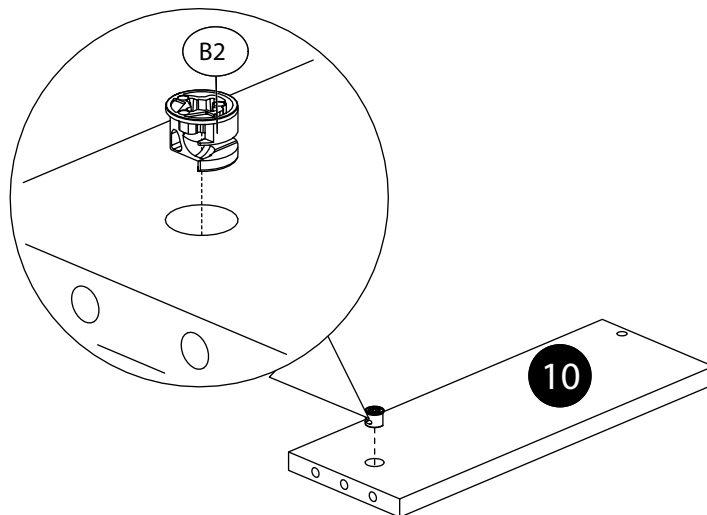
10.



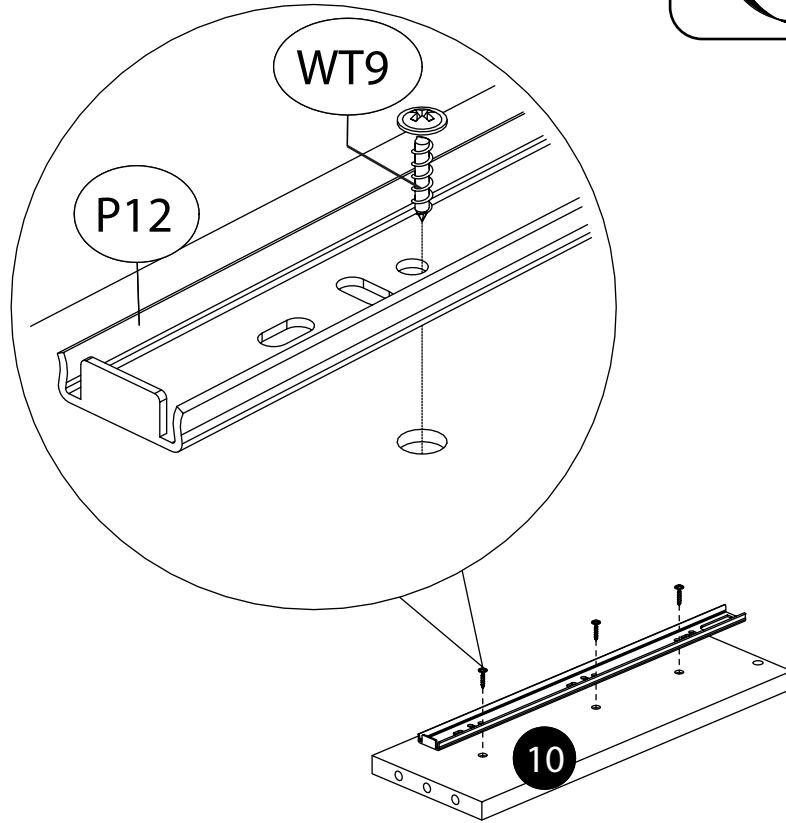
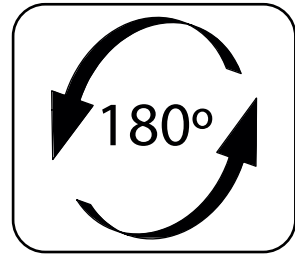
11.



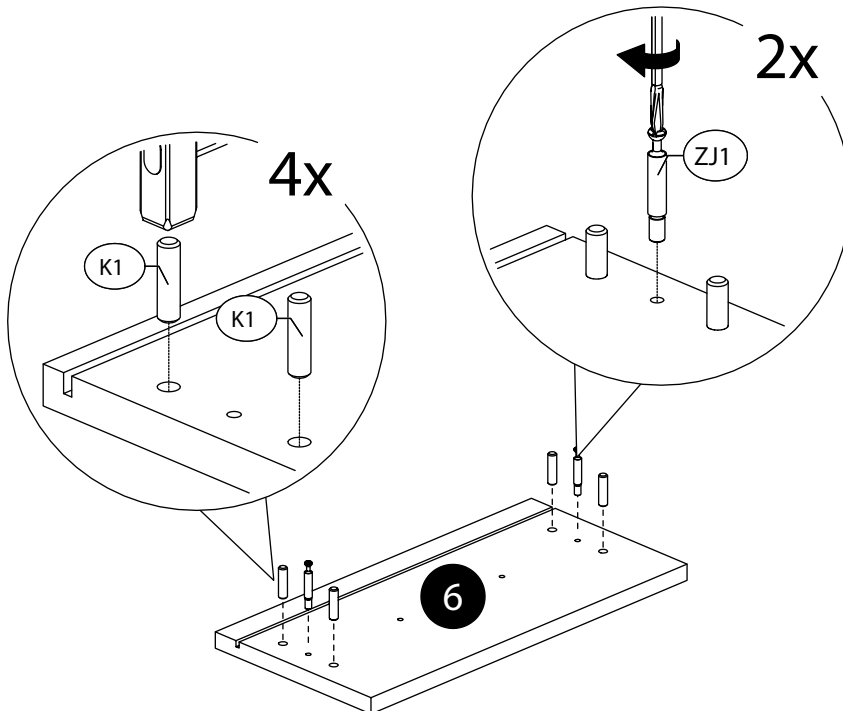
12.



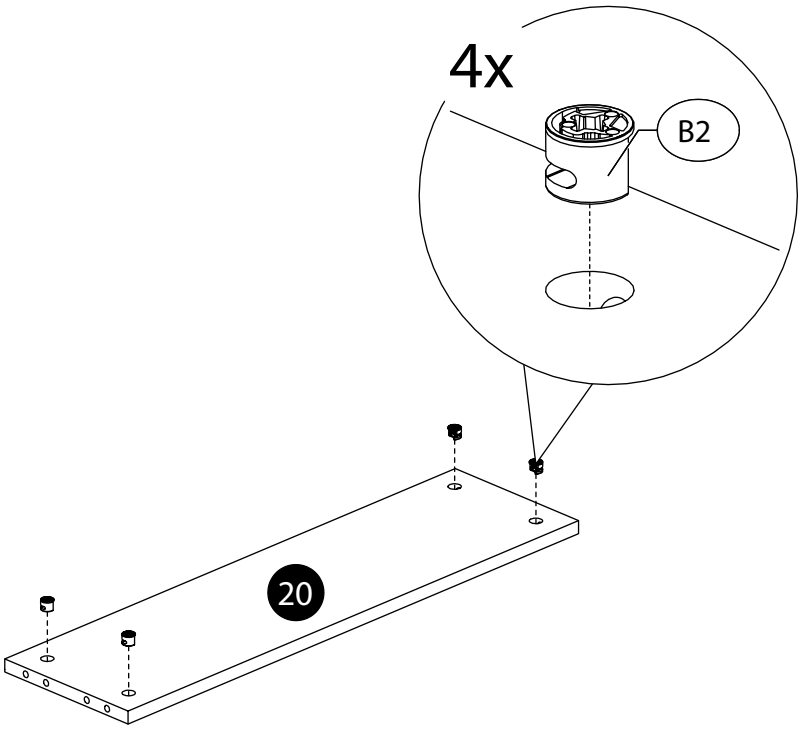
13.



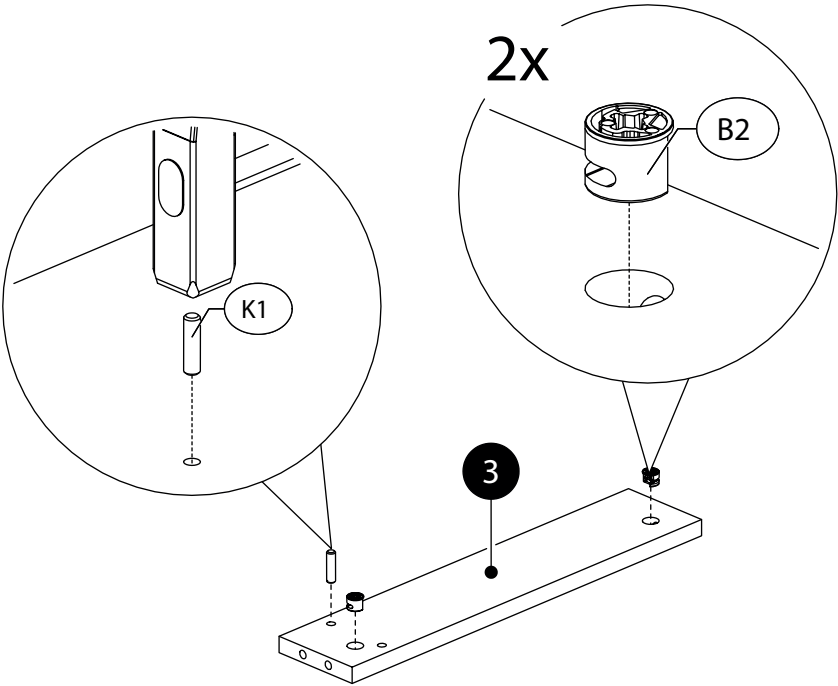
14.



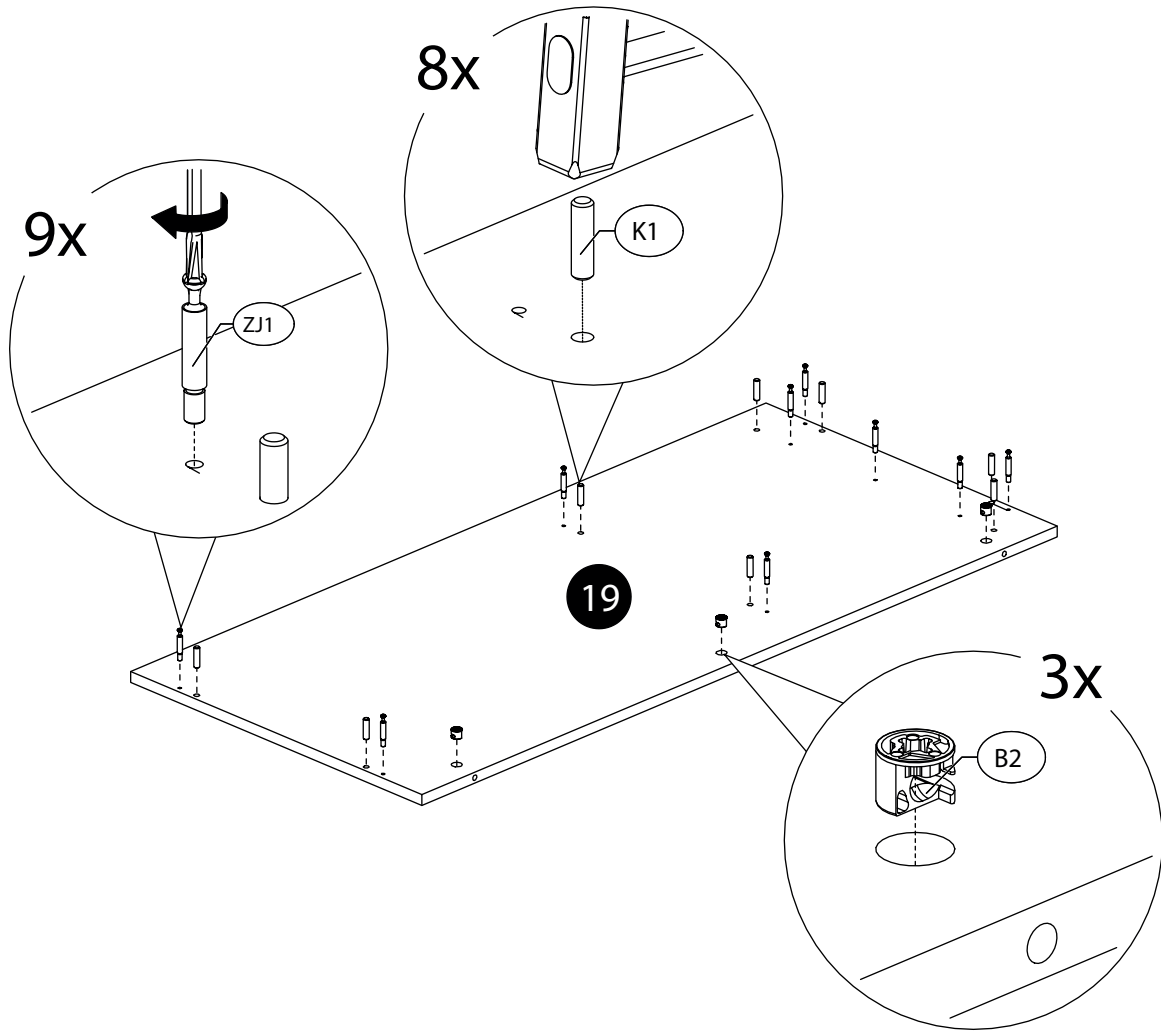
15.



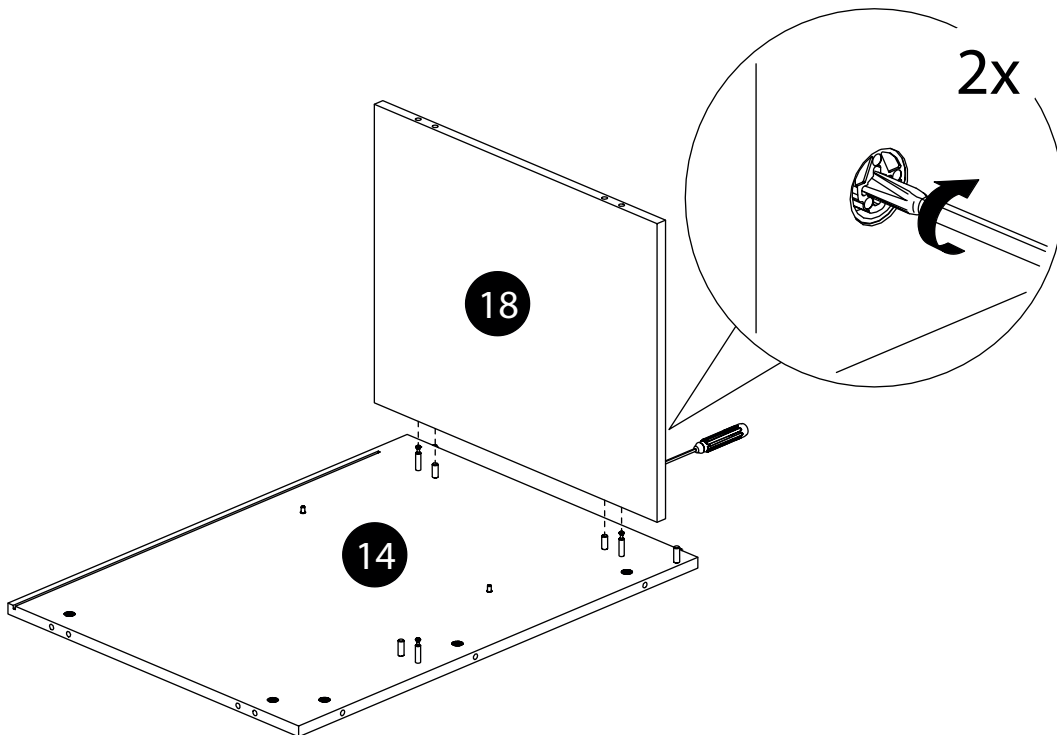
16.



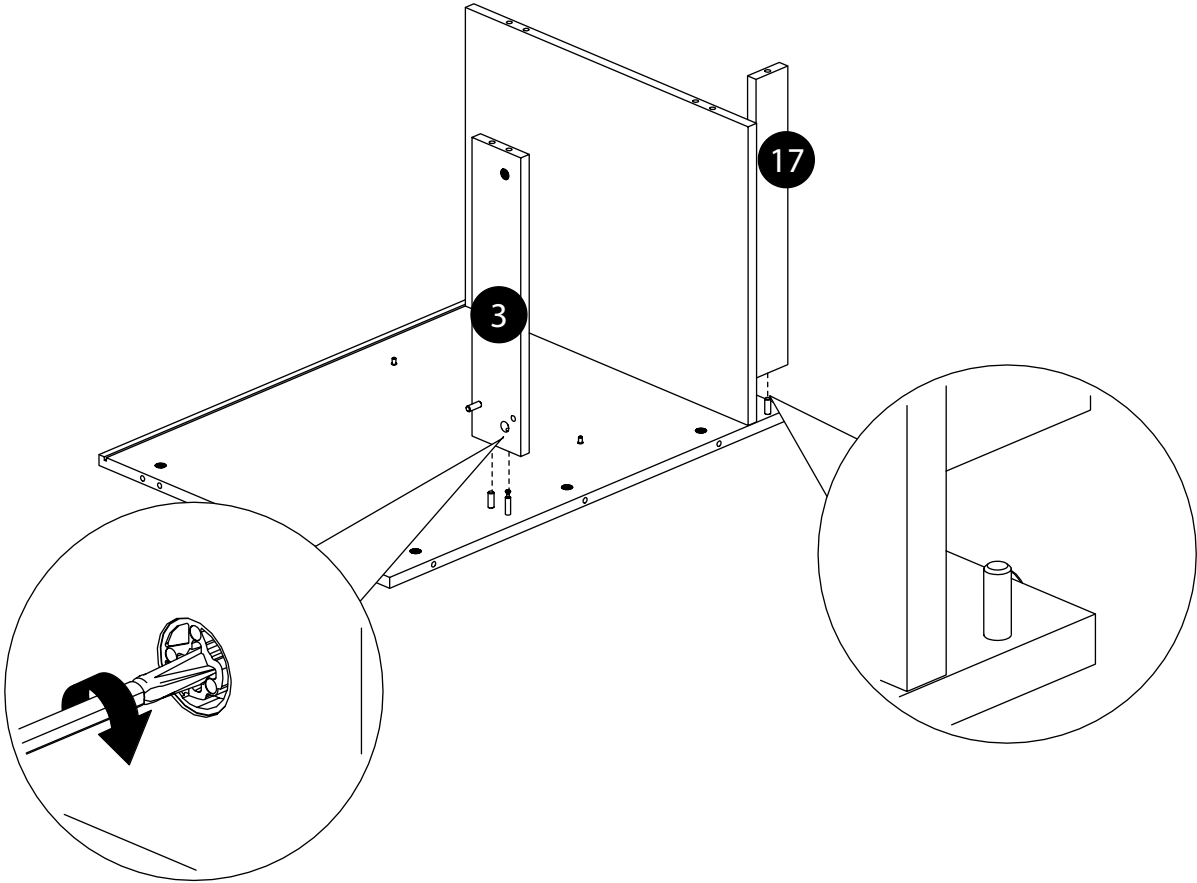
17.



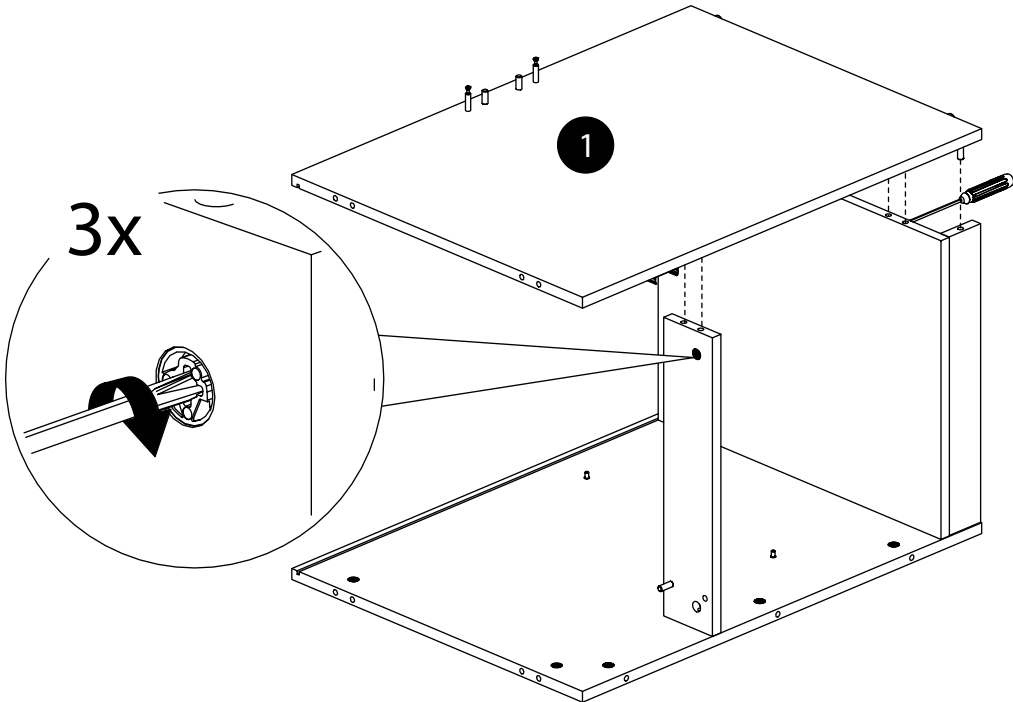
18.



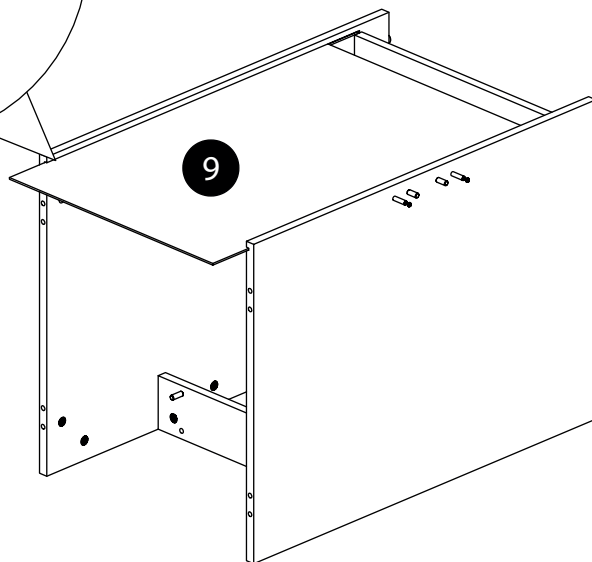
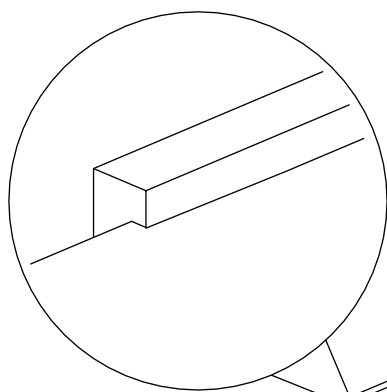
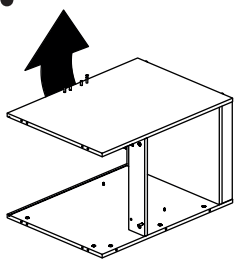
19.



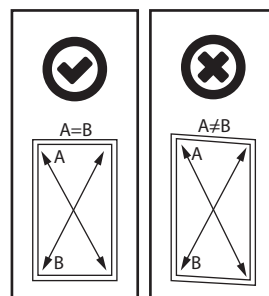
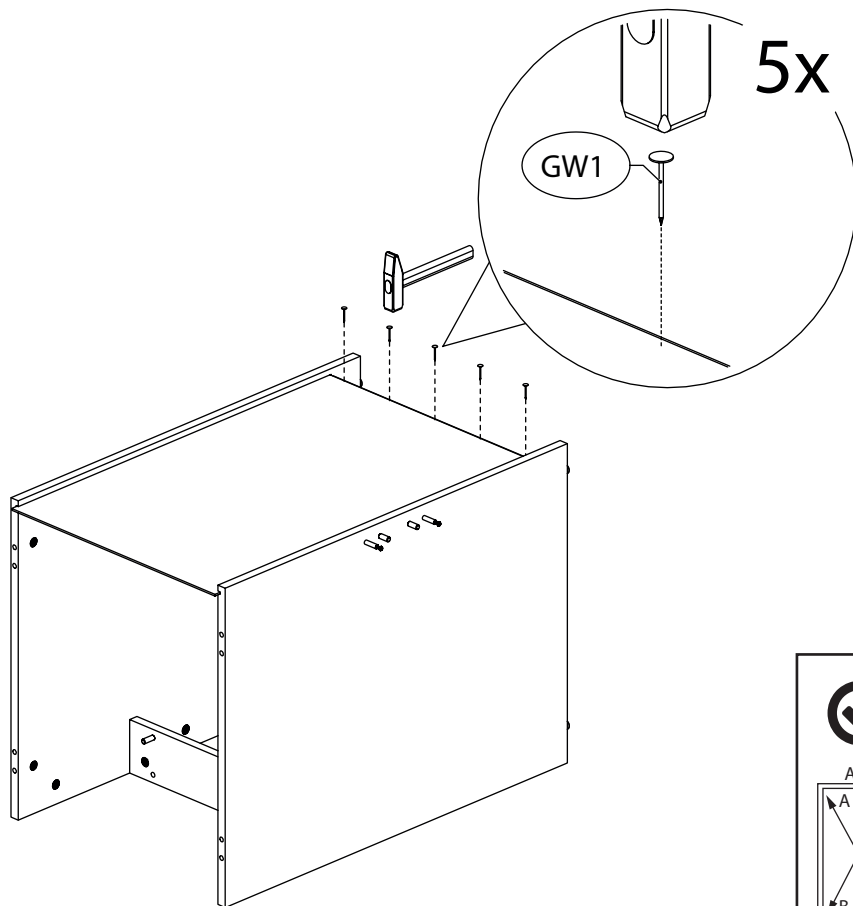
20.



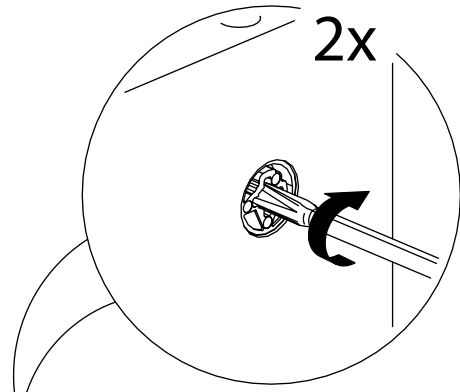
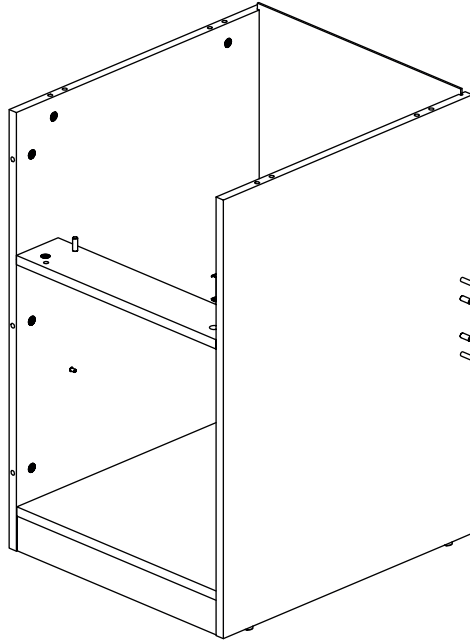
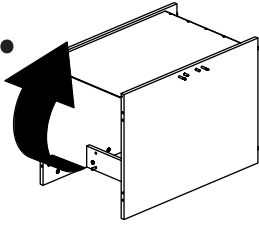
21.



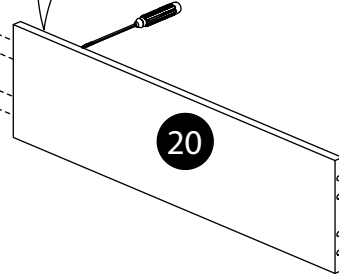
22.



23.

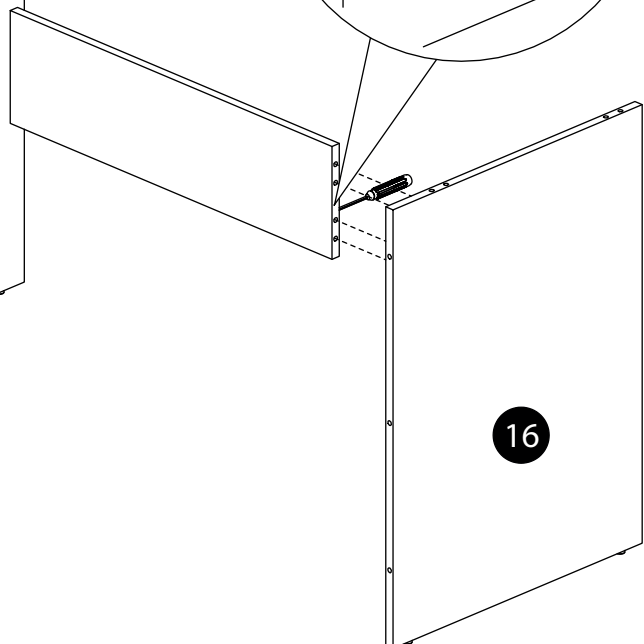
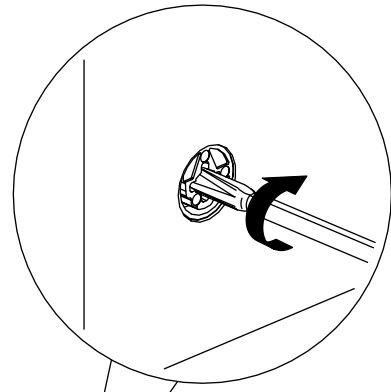
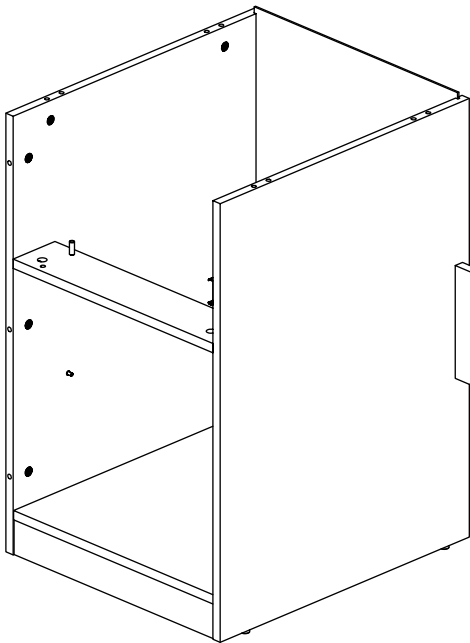


2x



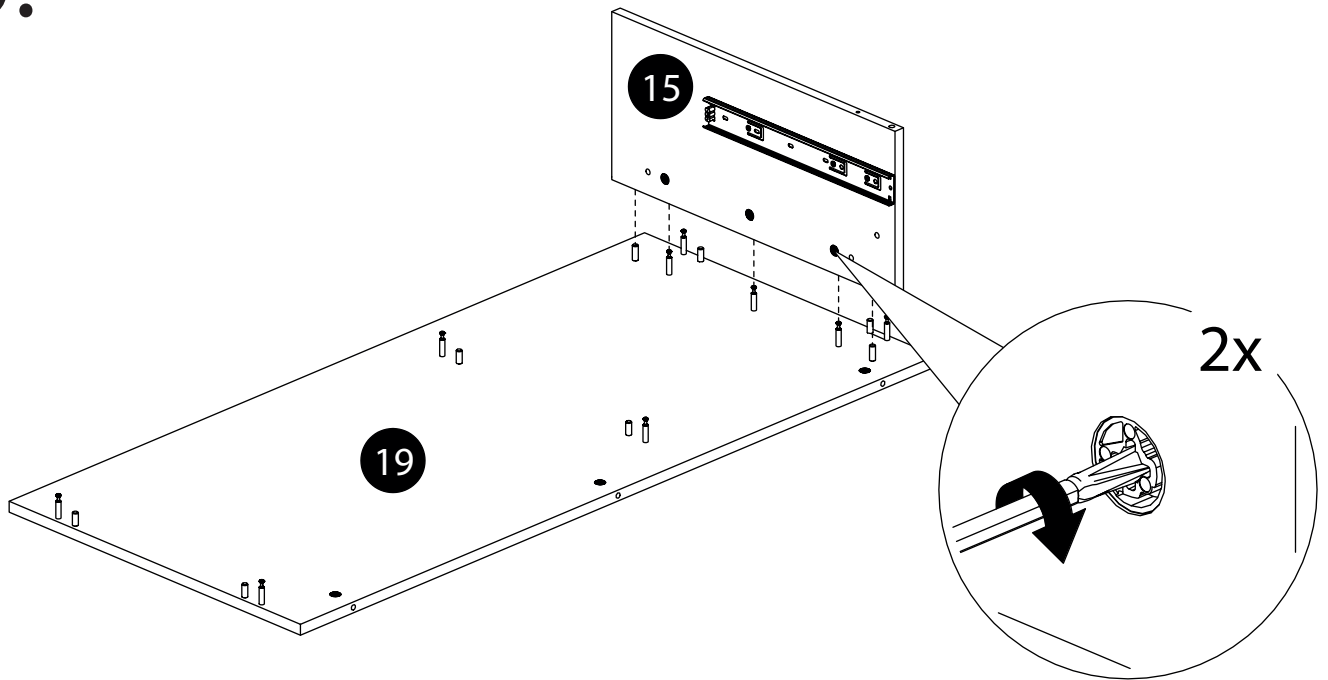
20

24.

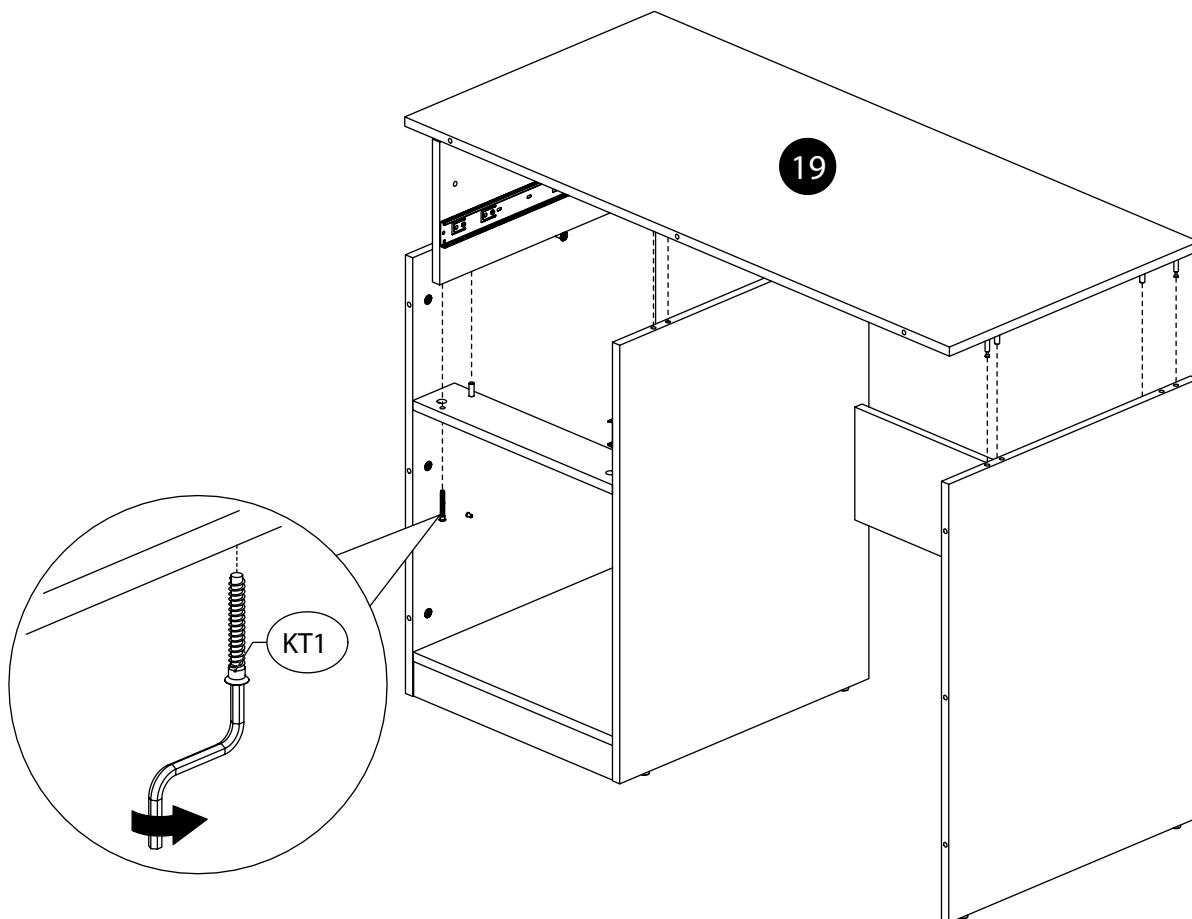


16

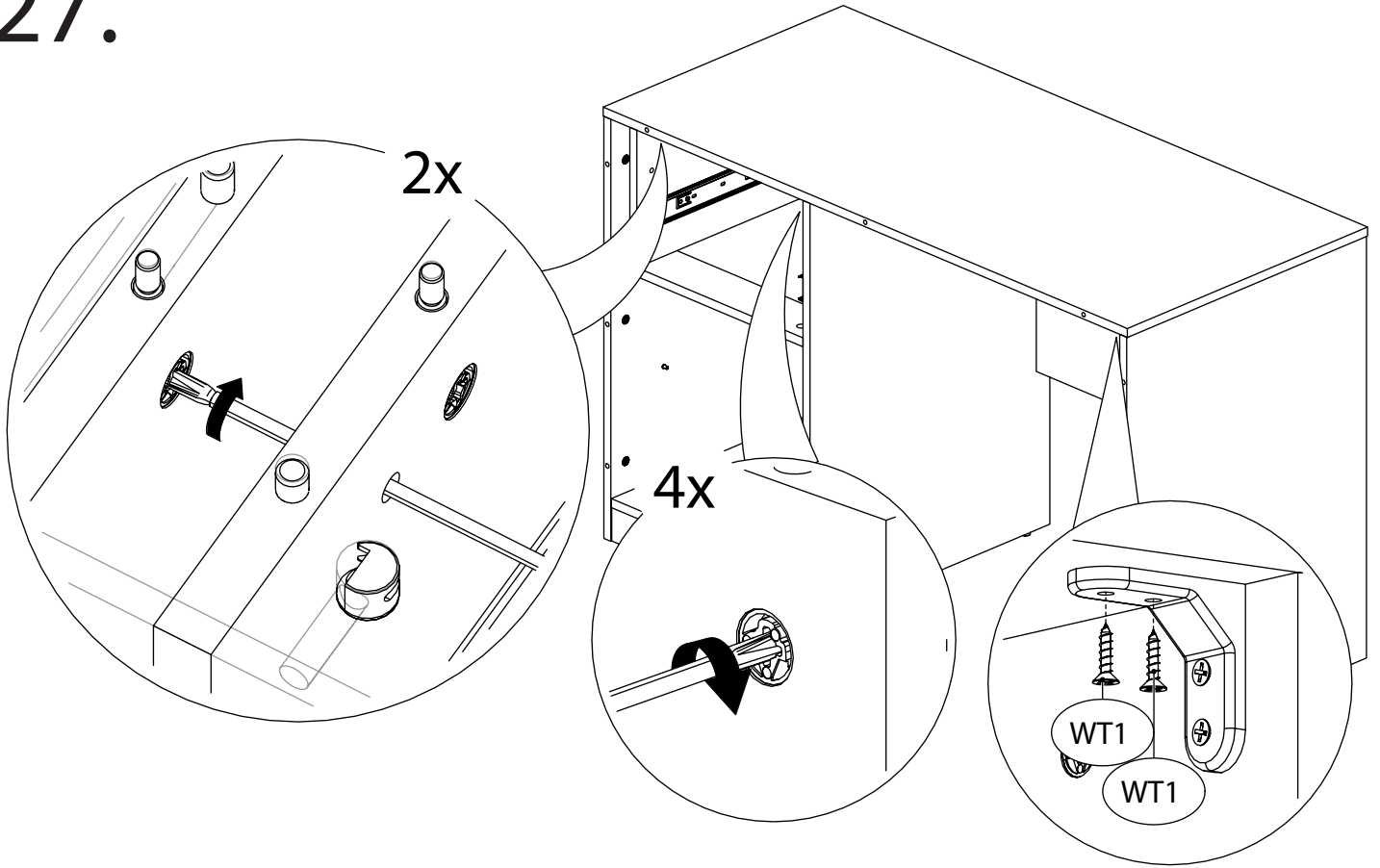
25.



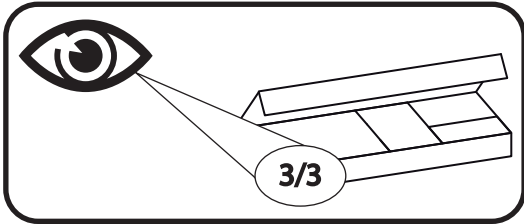
26.



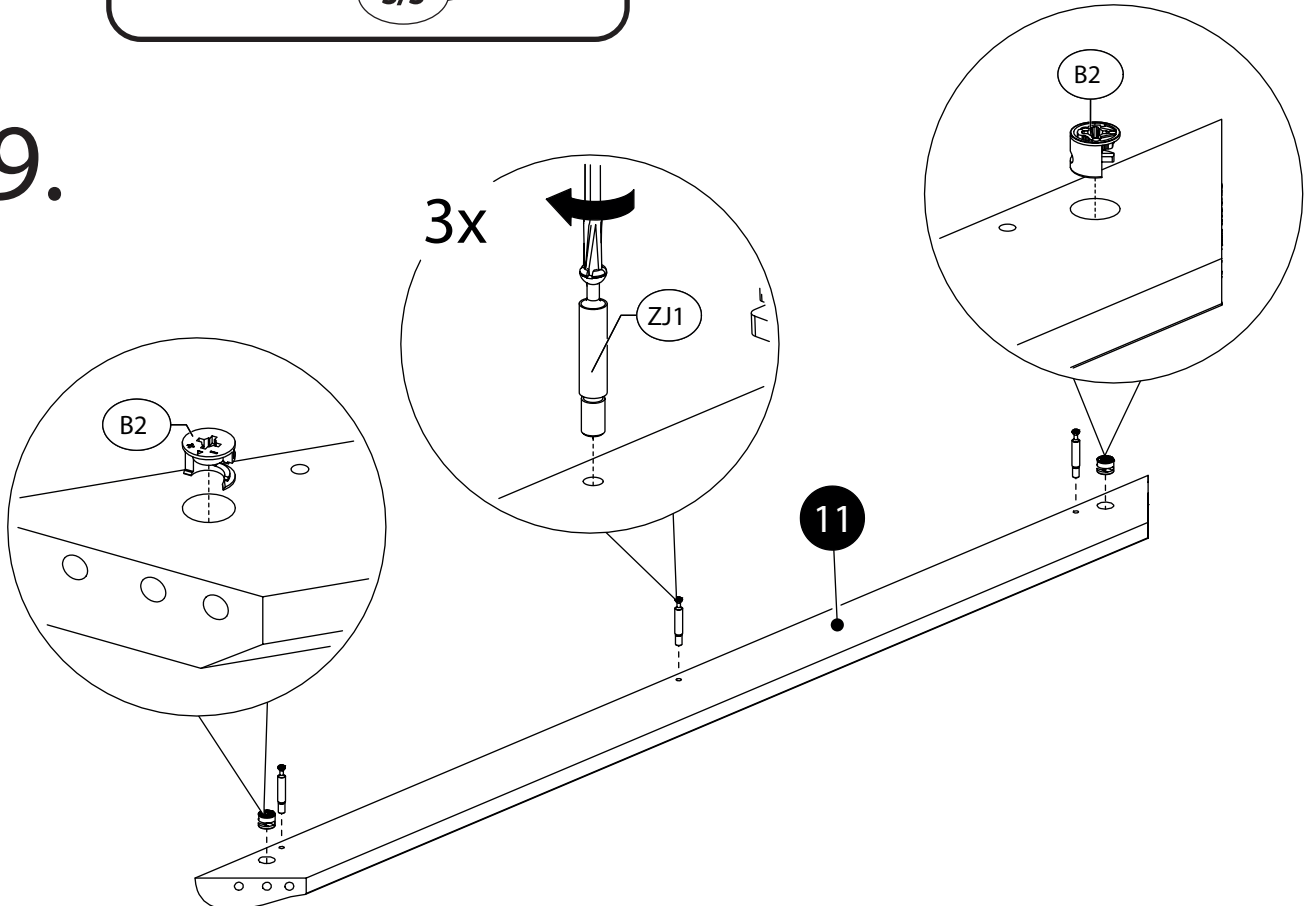
27.



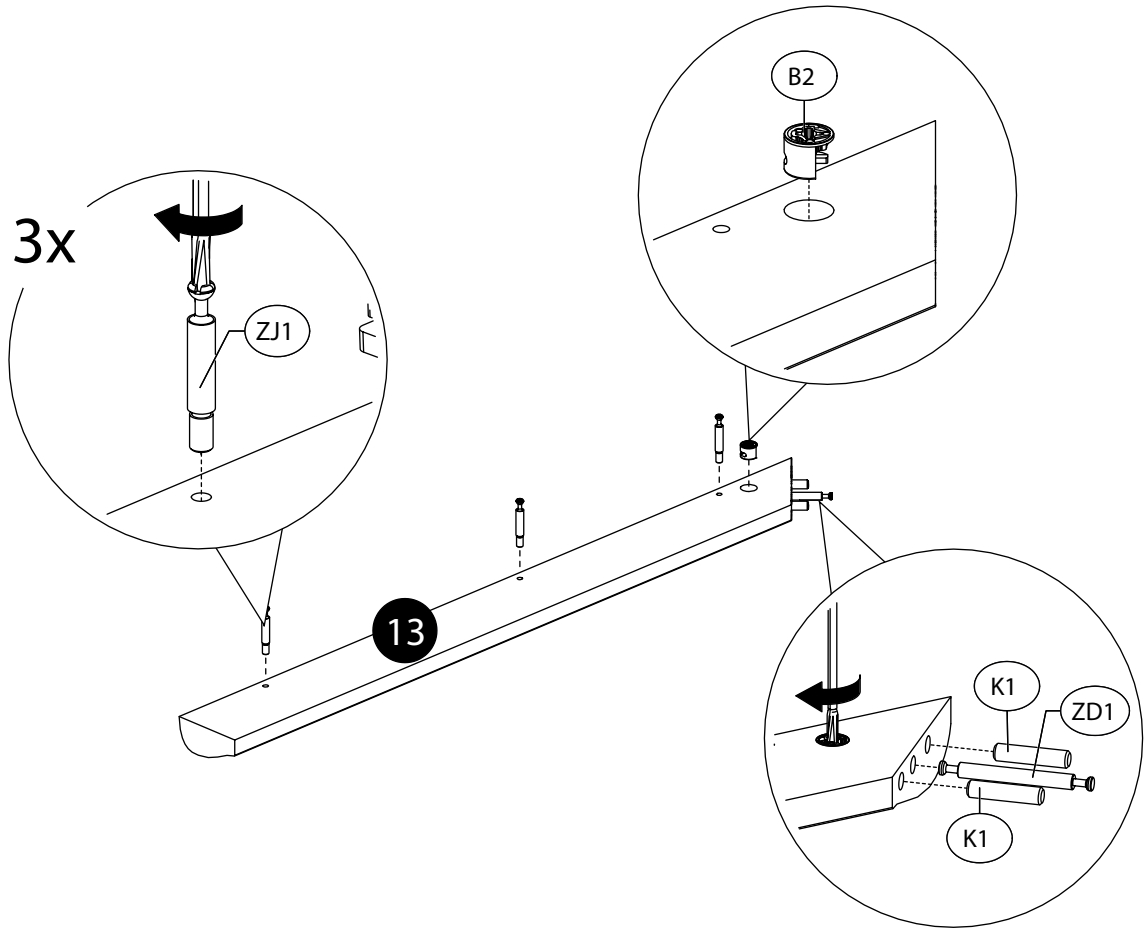
28.



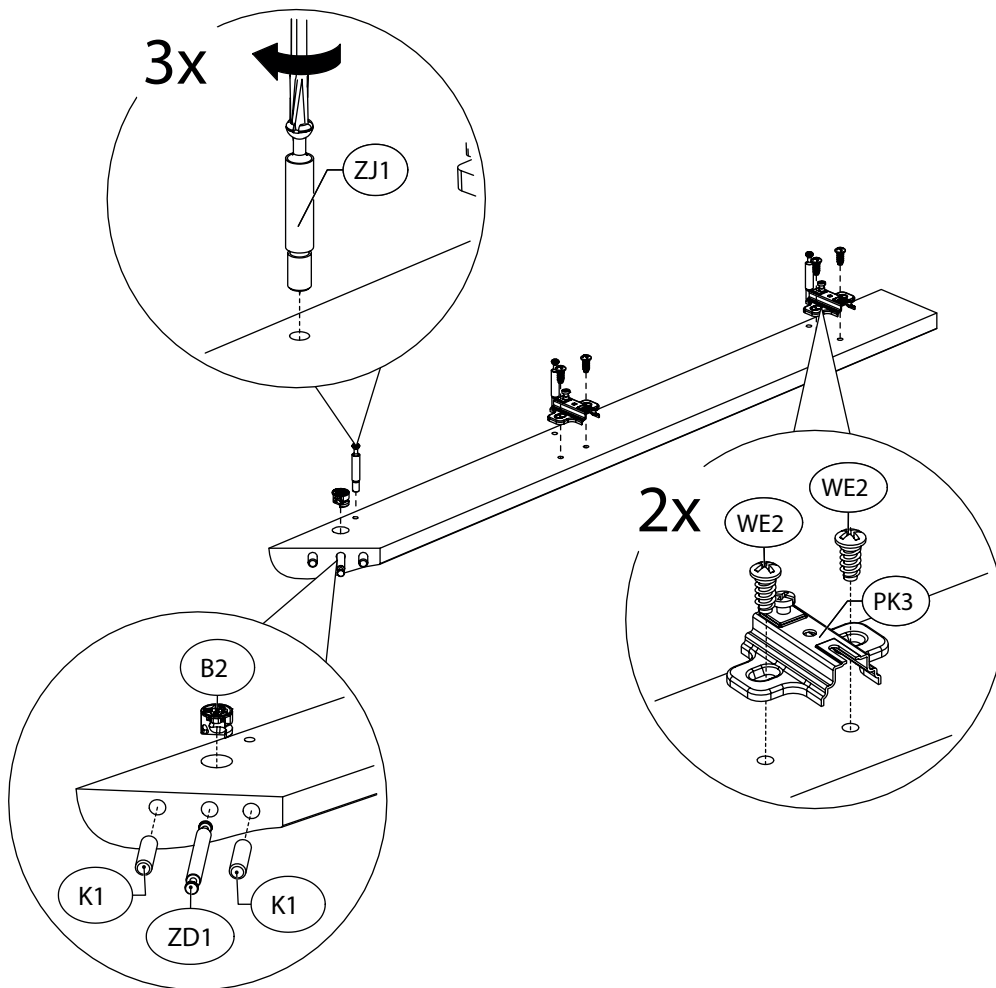
29.



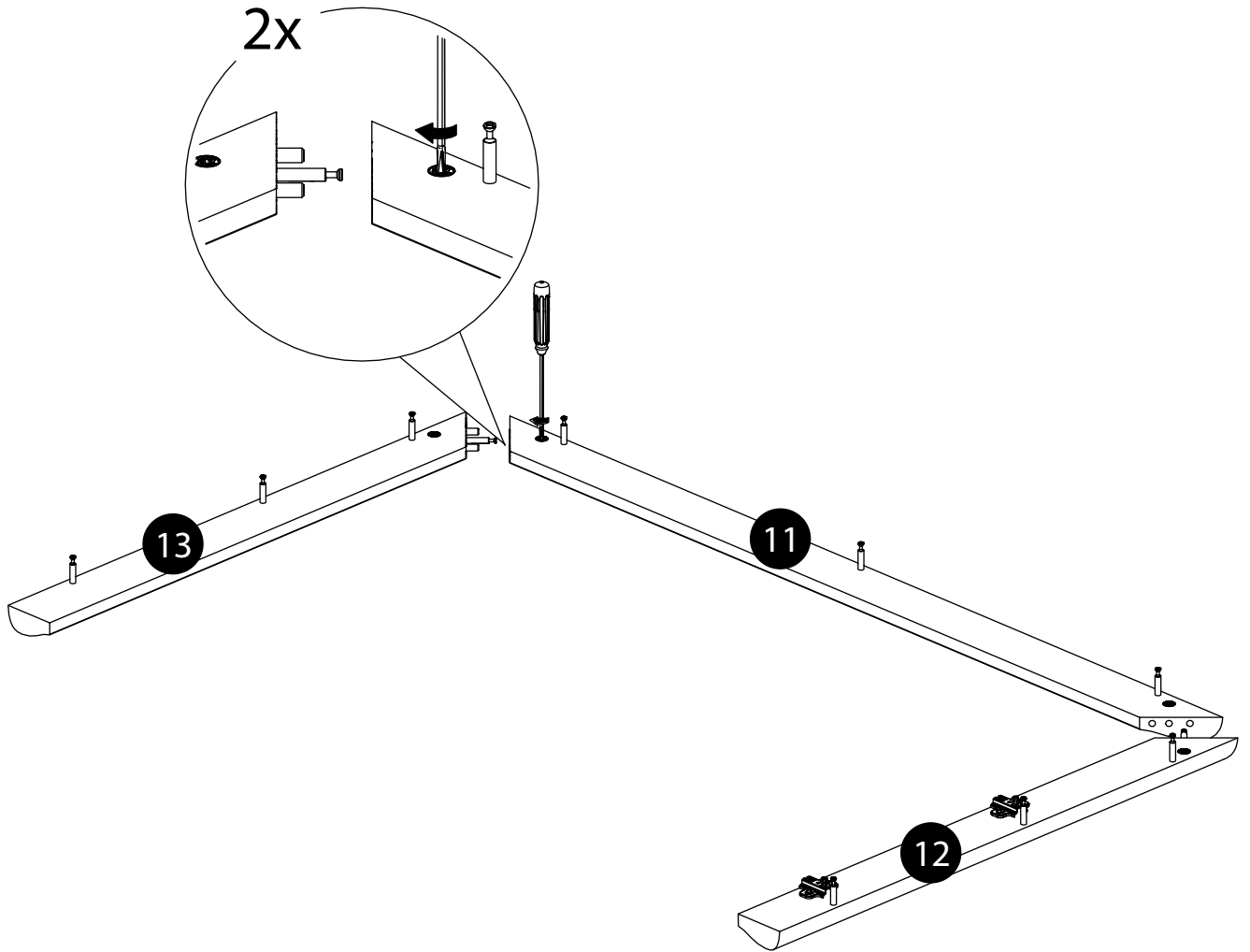
30.



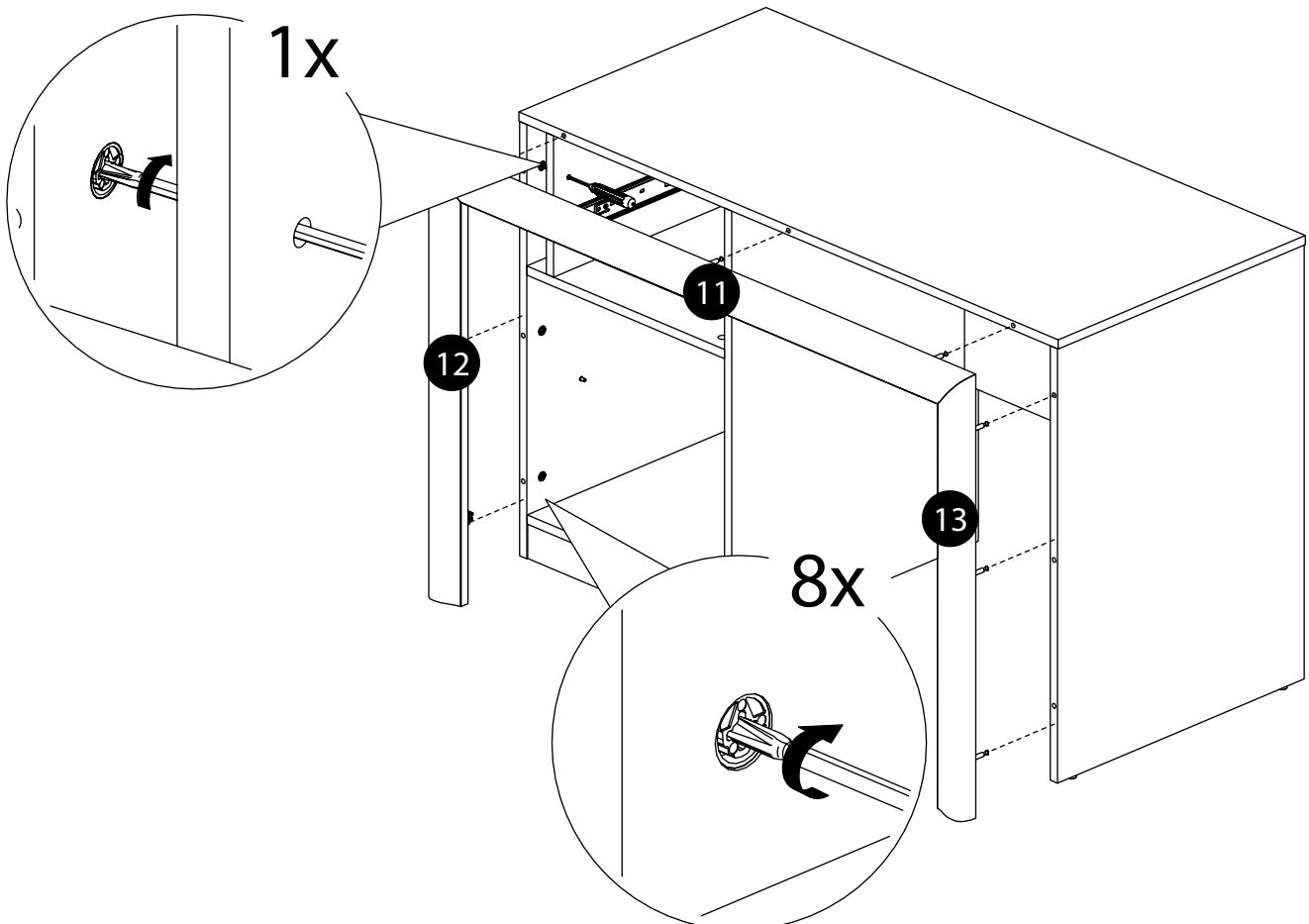
31.



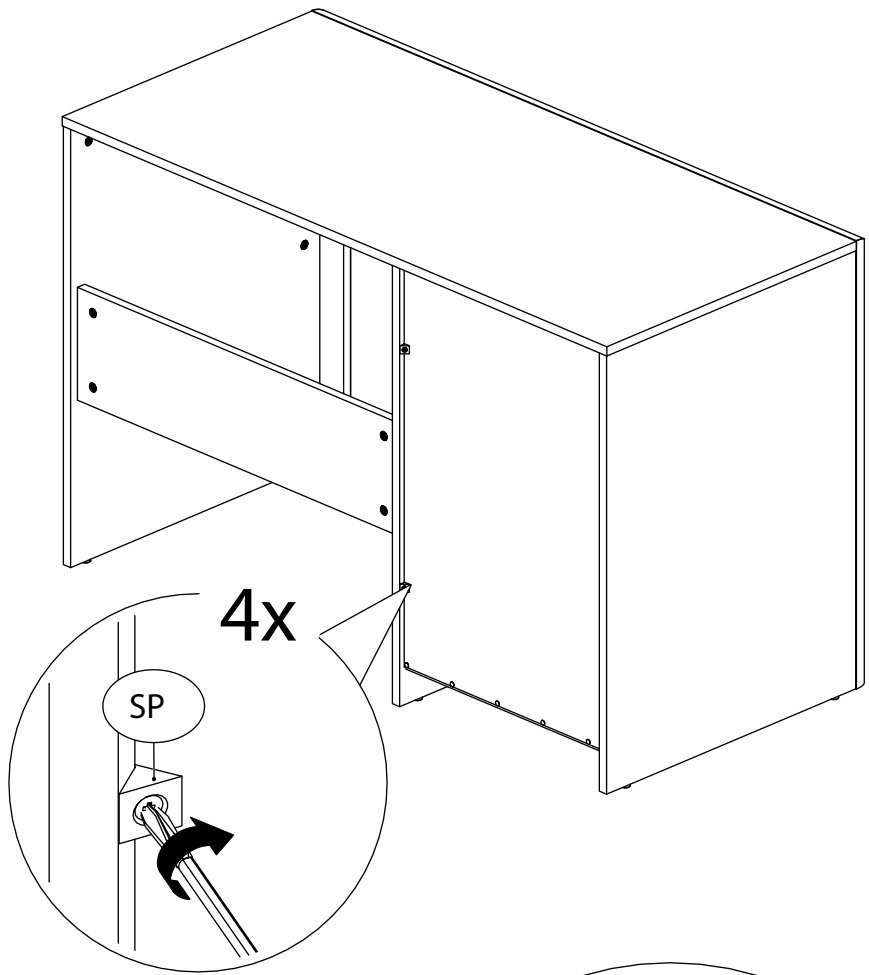
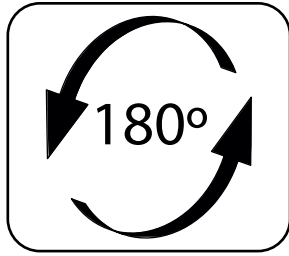
32.



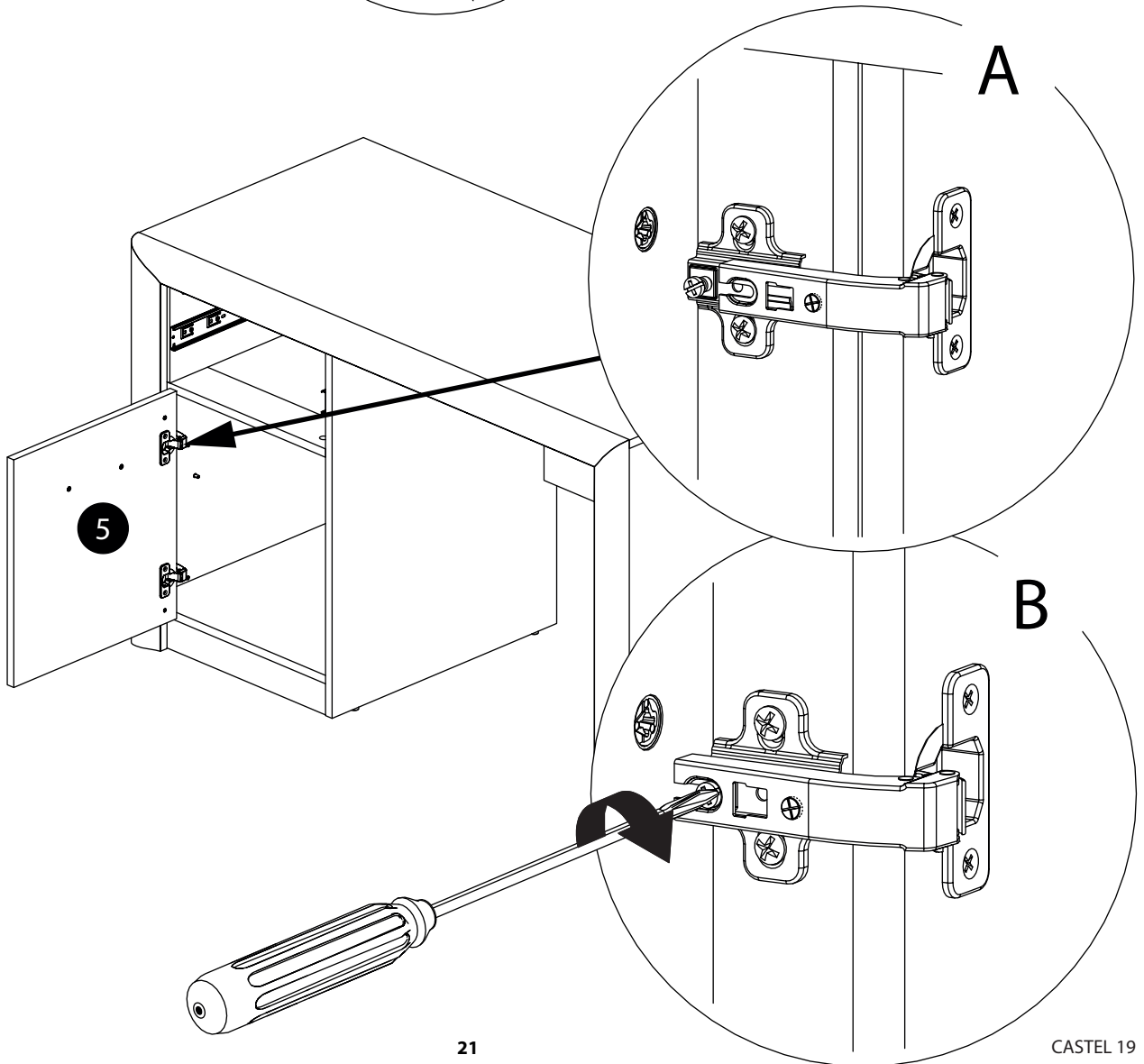
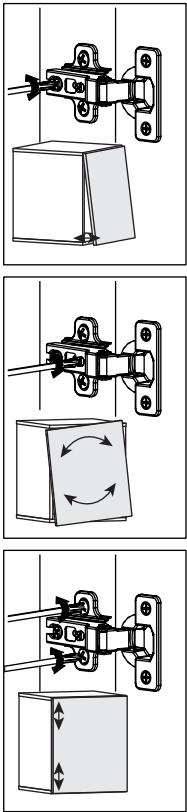
33.



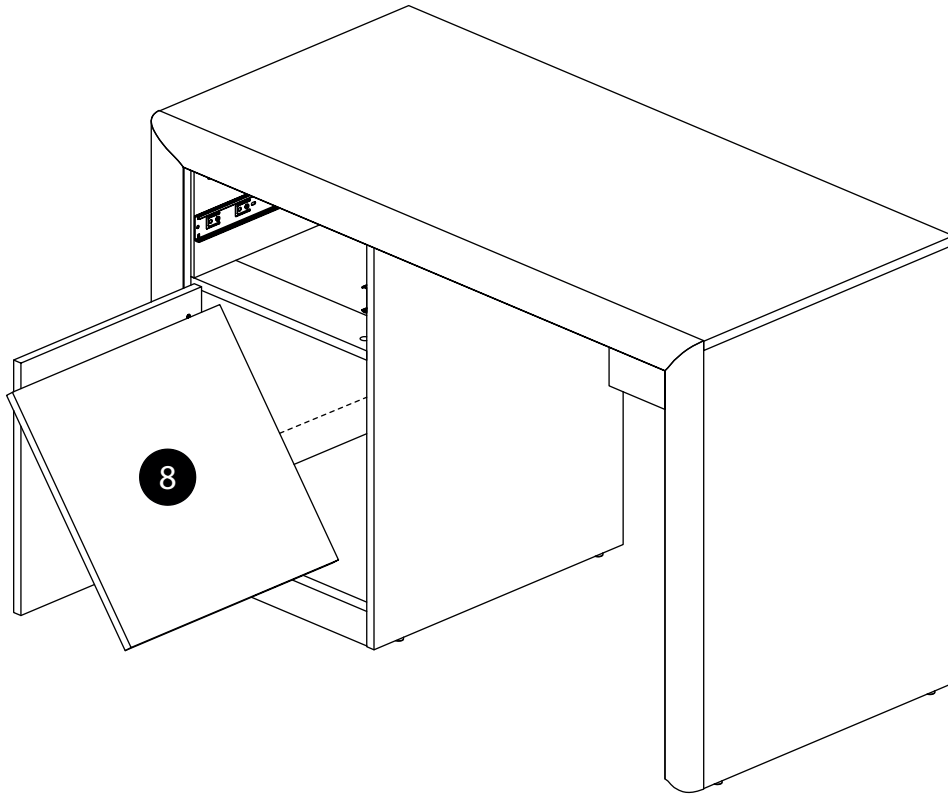
34.



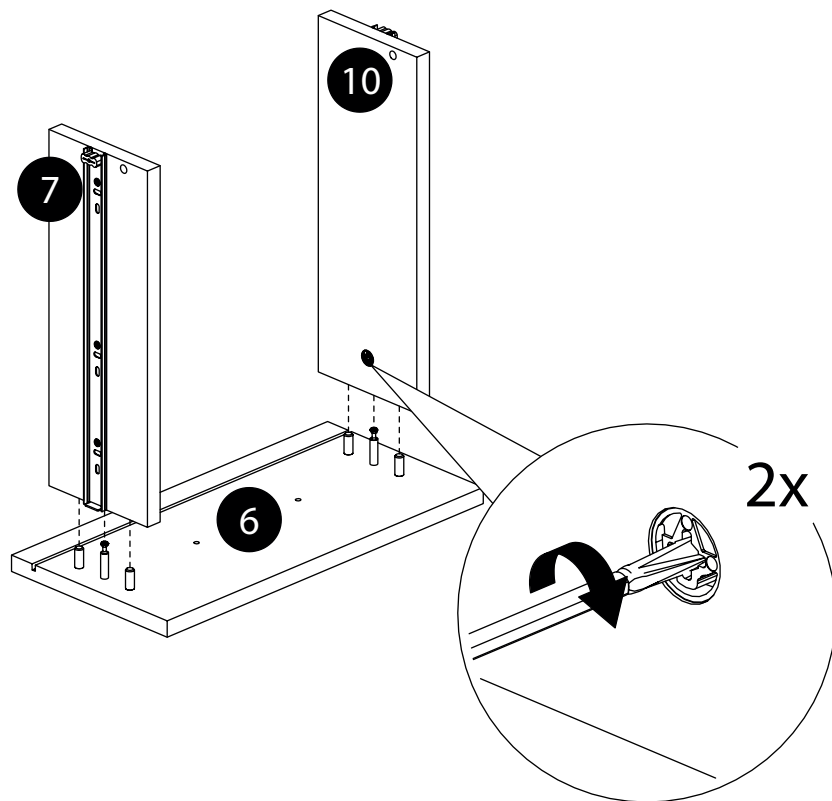
35.



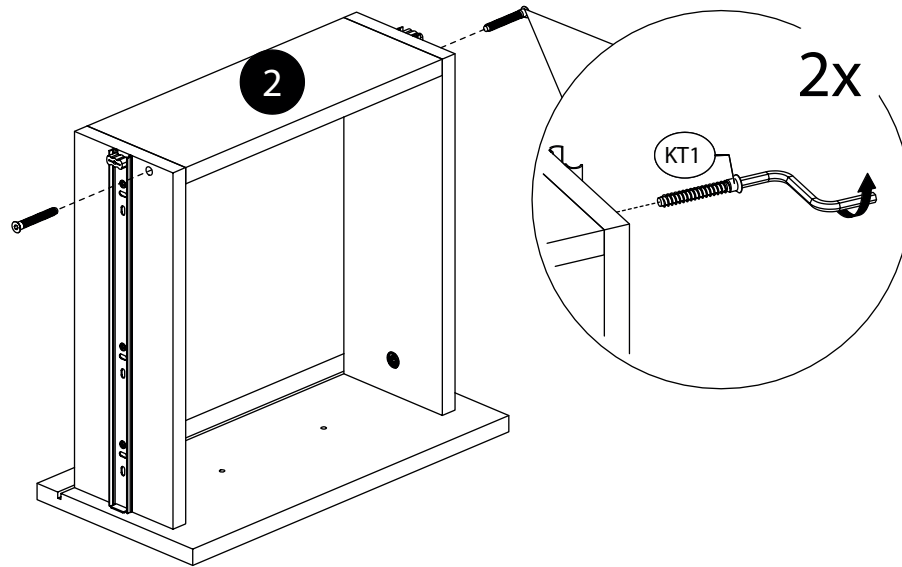
36.



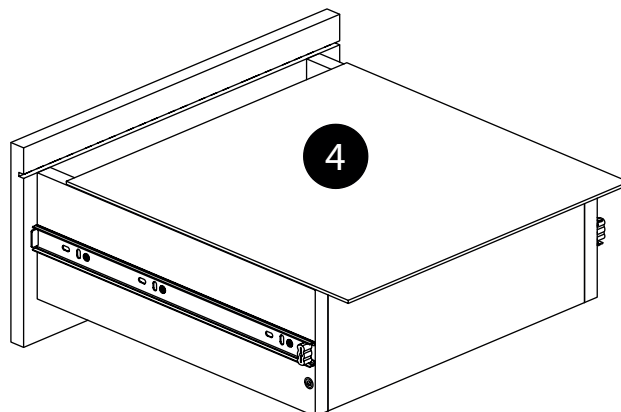
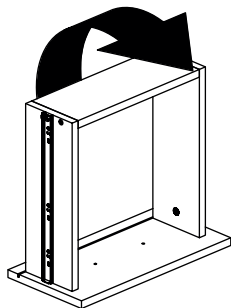
37.



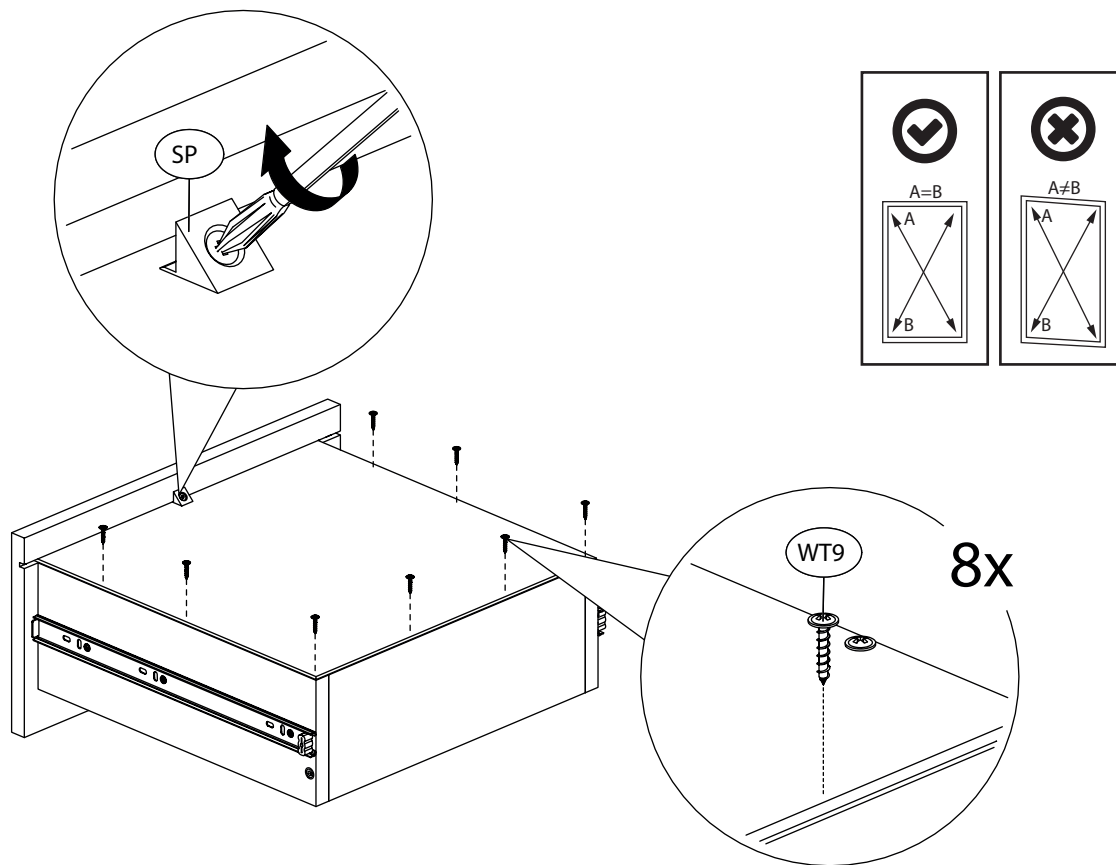
38.



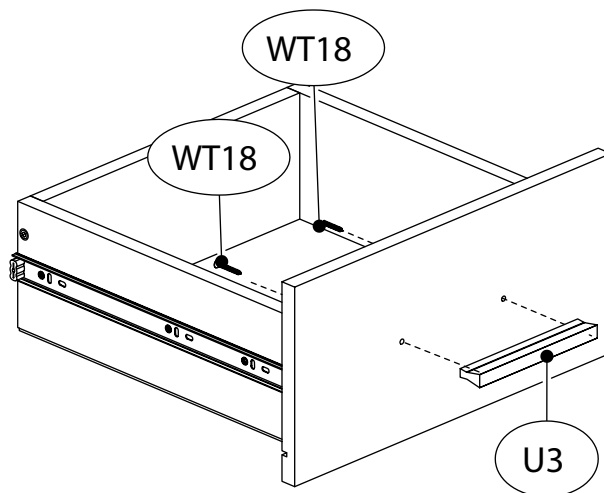
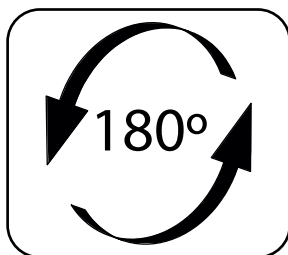
39.



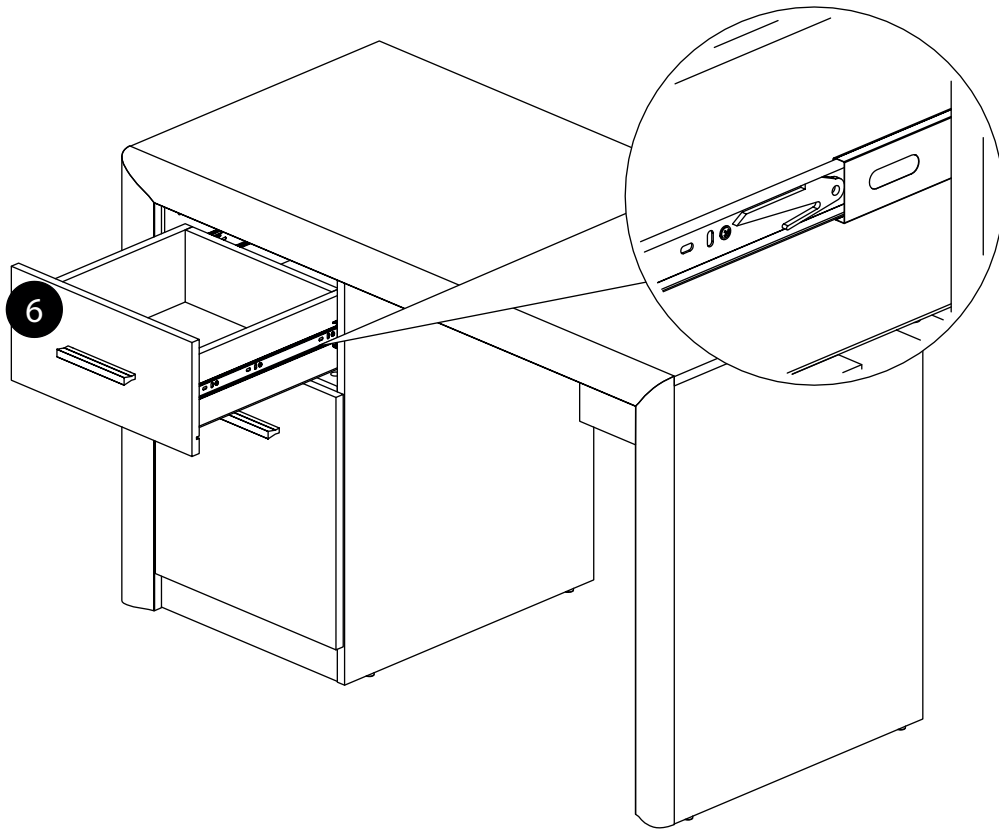
40.



41.



42.



43.

