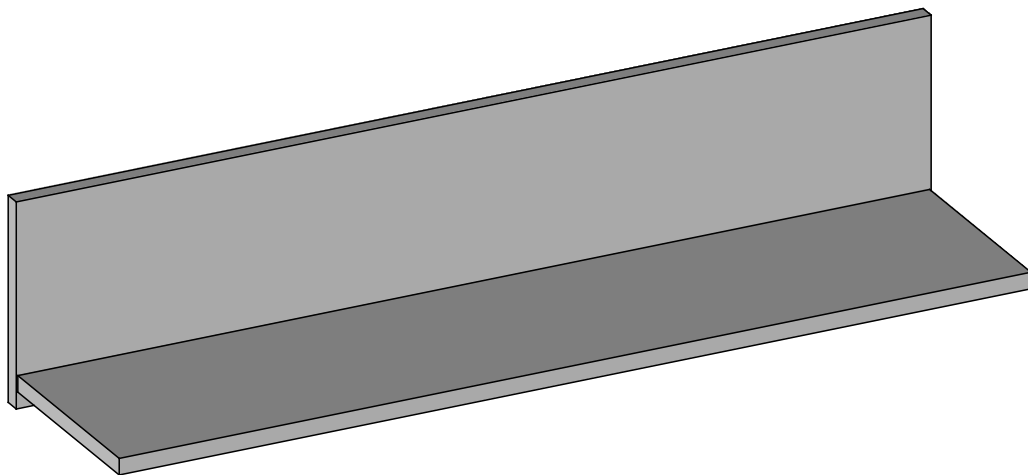


# SANTANA SA-13

**DIG-NET**®  
*Dan Lenart*  
**meble**

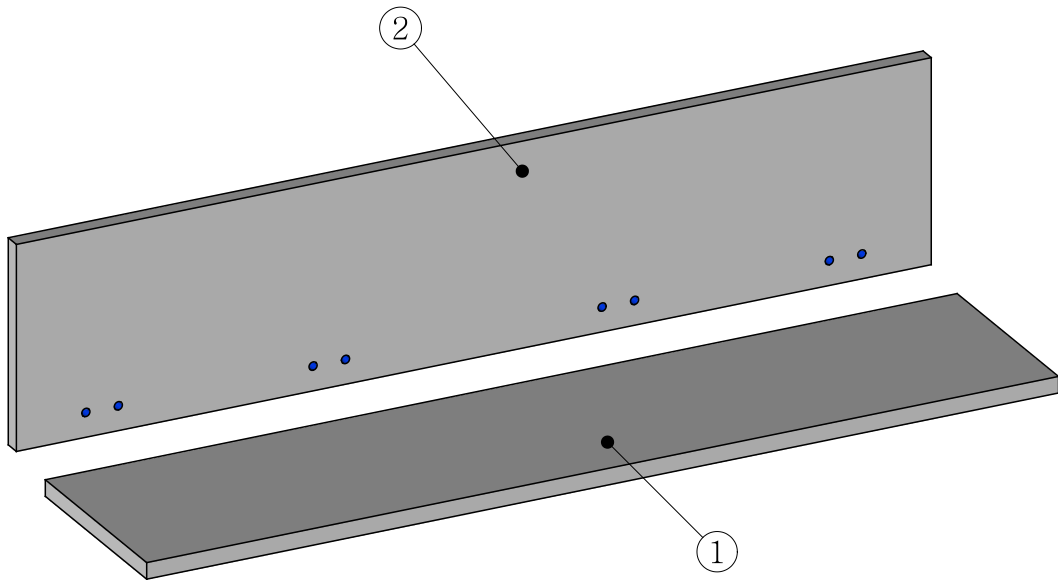
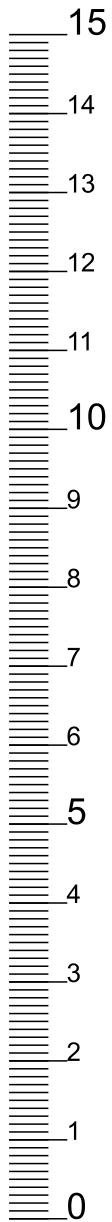


Instrukcja-wersja 2

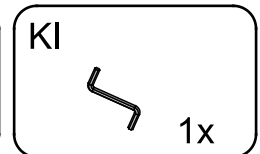
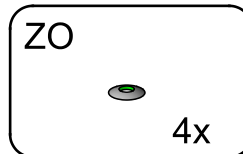
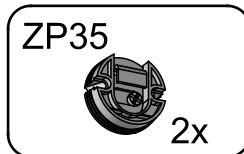
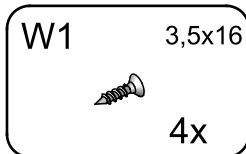
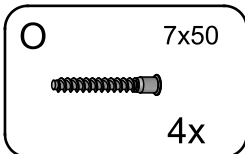
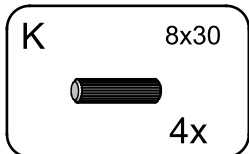
Company: "DIG-NET" LENART Sp.j  
63-611 Mroczeń 65a  
e-mail: [dignet@home.pl](mailto:dignet@home.pl)

Potrzebne narzędzia/ Benötigtes Werkzeug/ Required tools/ Potřebné nástroje/ Potrebne nástroje/ Необходимые инструменты



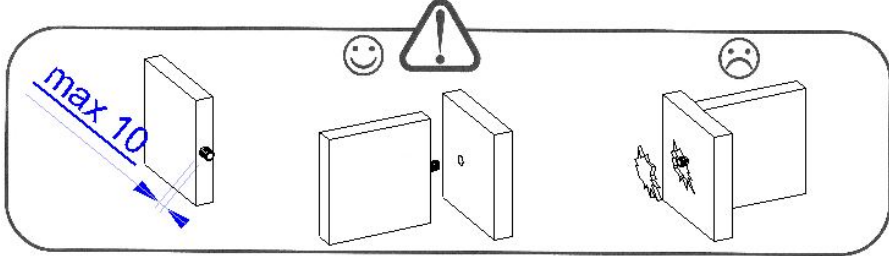
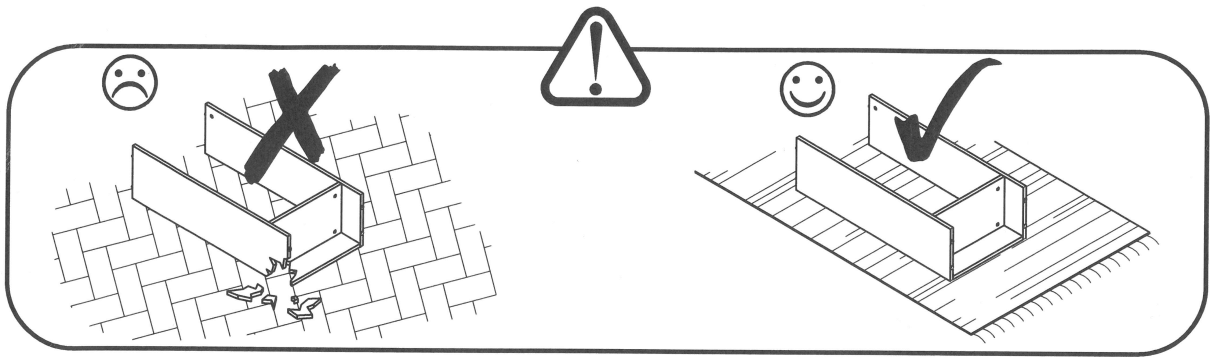


Nr	OZNACZENIE	DŁ	SZER	SZT
1	Półka	899	200	1
2	Tył	902	200	1

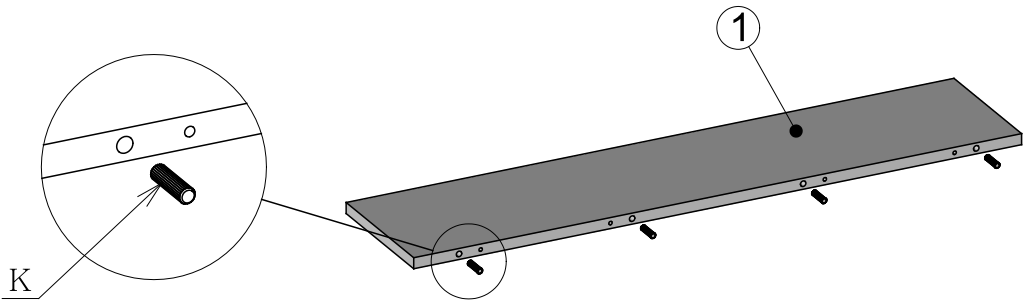


Proszę sprawdzić kompletność okuć przed montażem  
Bitte überprüfen Sie die Vollständigkeit der Fittings vor der Montage  
Please check the completeness of the fittings before assembly

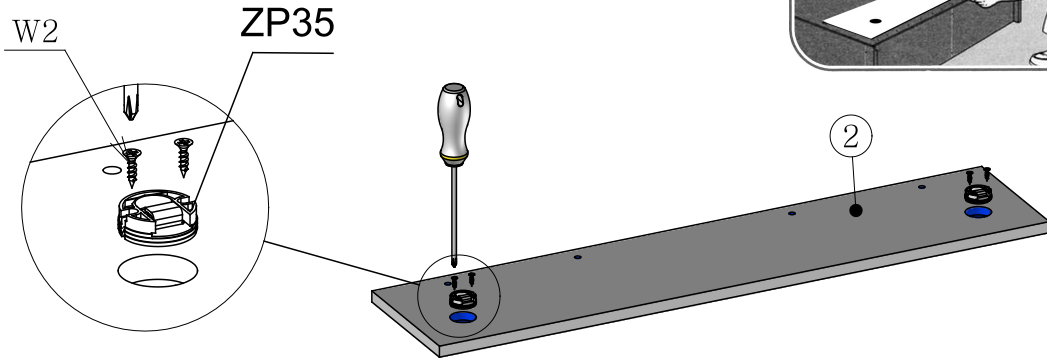
Prosím zkontrolujte úplnosť konektorů před instalací  
Prosím skontrolujte úplnosť konektorov pred inštaláciou  
Пожалуйста, проверьте комплектность фурнитуры перед установкой



**1** **K** 4x



**2** **ZP35** 2x **W1** 4x



**3** **O** 4x **ZO** 4x **KI**

