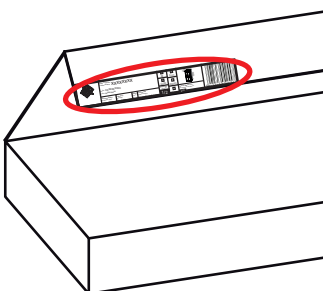


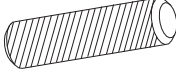
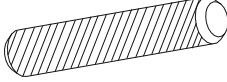
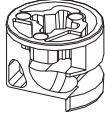
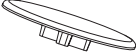

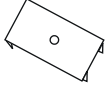

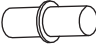

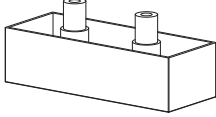
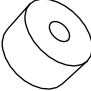

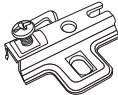

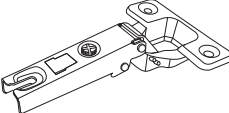
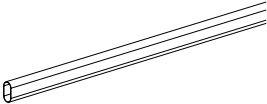
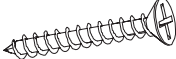
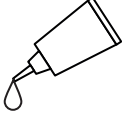


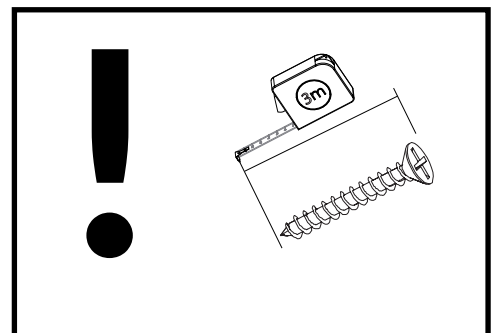
PL - Zachowaj w razie reklamacji !!! / BG - Пазете в случай на рекламация !!! / CZ - Uchovávejte pro případ stížnosti !!! / DE - Bewahren Sie das Etikett für Reklamationen !!! / ENG - Keep the label for complaints !!! / ES - Conservar en caso de reclamación !!! / EST - Kaebuse korral hoidke alles !!! / FR - Conserver en cas de réclamation !!! / HR - Zadržite u slučaju prigovora !!! / HU - Tartsa fenn panasz esetén !!! / IT - Conservare in caso di reclamo !!! / LT - Laikykite skundo atveju !!! / LV - Saglabājiēt sūdzības gadījumā !!! / NL - Bewaren in geval van een klacht !!! / PO - Guardar em caso de reclamação !!! / RO - Păstrați în cazul unei reclamații !!! / RU - Сохранить в случае рекламации !!! / S - Föörvara vid klagomål !!! / SK - Majte v prípade reklamácie !!! / SLO - Hranite v primeru pritožbe !!! / SRB - Задржите у случају жалбе !!! / TR - Şikayet durumunda saklayın !!! / UKR - Зберігати у разі скарги !!!







Nazwa wyrobu: Product Name: XXXXXXXXXX			
Kolor: XXXXXXXXXX Color: XXXXXXXXXX			
Data produkcji: Production date:	Pakujący: Packager:	Szkló: Glass:	Kod paczki: Code packages:
0000-00-00	xx0/xx0	0	0xxxxx00-000-0/0





BLANCO 01

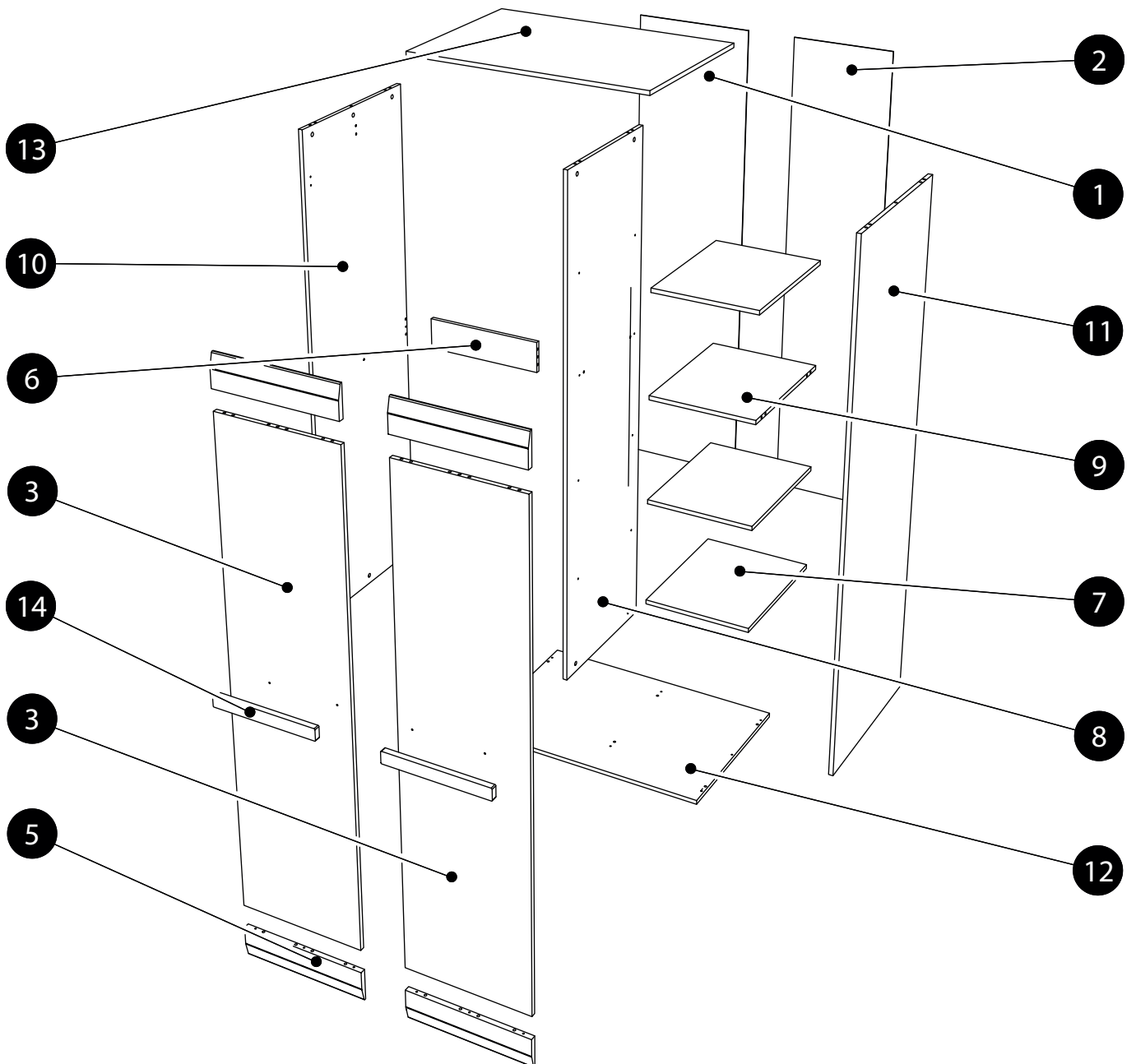
<p>K1 x 20 8x32</p> 	<p>K2 x 16 8x60</p> 	<p>B2 x 34 h-12</p> 
<p>ZM1 x 32 Ø18</p> 	<p>WT1 x 20 3,5x15</p> 	<p>BR1 x 13</p> 
<p>ZJ1 x 34 L-43</p> 	<p>PO2 x 12</p> 	<p>GW1 x 67 1,4x25</p> 
<p>ST2 x 5</p> 	<p>DS2 x 4</p> 	<p>UBO x 4</p> 
<p>PK1 x 6 H-0</p> 	<p>WE2 x 12 6,3x13B</p> 	<p>ZP5 x 6</p> 
<p>D9 x 2 L-464</p> 	<p>WT25 x 4 4x40</p> 	<p>KL x 1</p> 



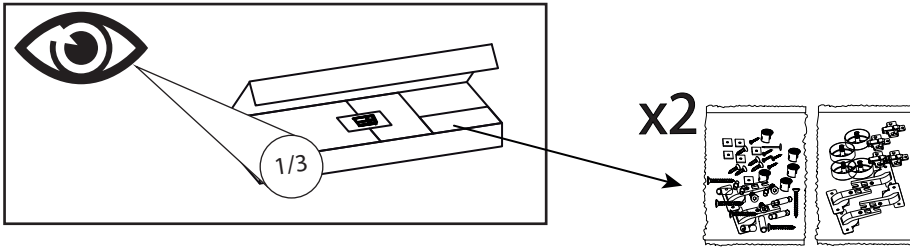
BLANCO 01

	CODE				
1	Blanco01HDF_01	490	1995	1	2/3
2	Blanco01HDF_02	420	1995	1	2/3
3	Blanco01_08	1764	454	2	3/3
5	Blanco01_10	454	115	4	1/3
6	Blanco01_09	469	124	1	1/3
7	Blanco01_07	397	507	3	1/3
8	Blanco01_05	1968	549	1	2/3
9	Blanco01_06	398	507	1	1/3
10	Blanco01_03	1968	629	1	2/3

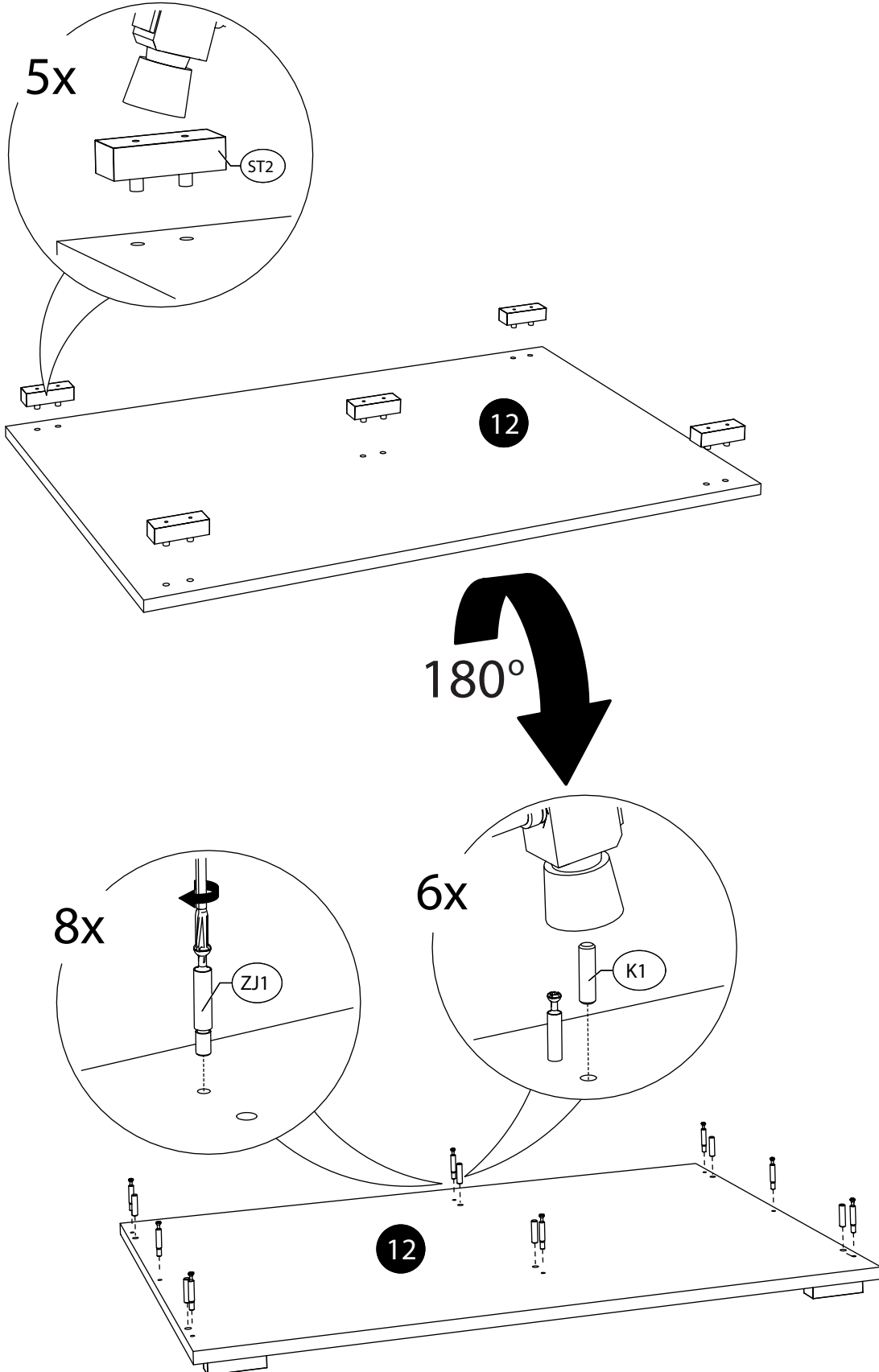
	CODE				
11	Blanco01_04	1968	629	1	2/3
12	Blanco01_02	918	630	1	1/3
13	Blanco01_01	918	630	1	1/3
14	Blanco_01	350	40	2	1/3



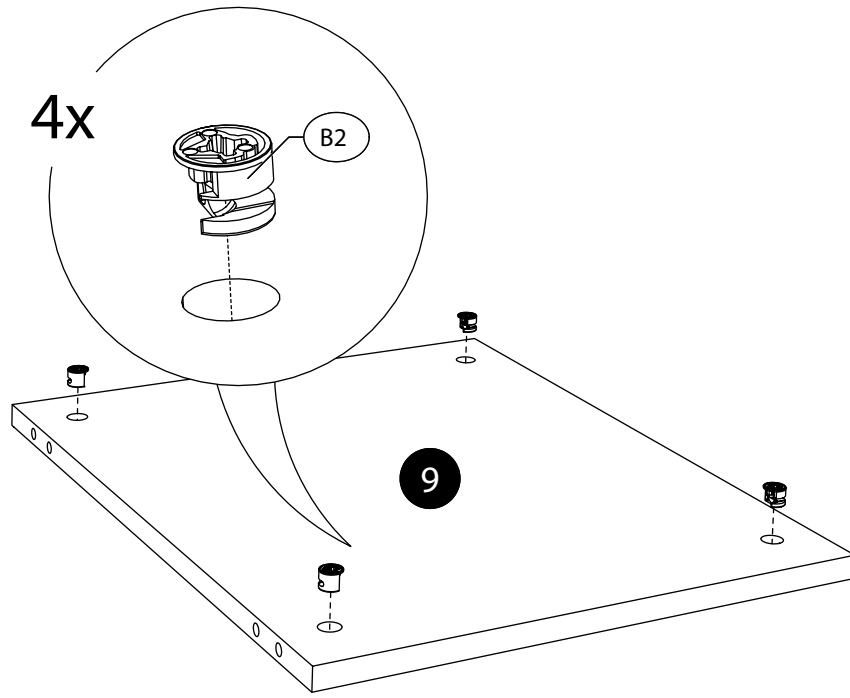
1.



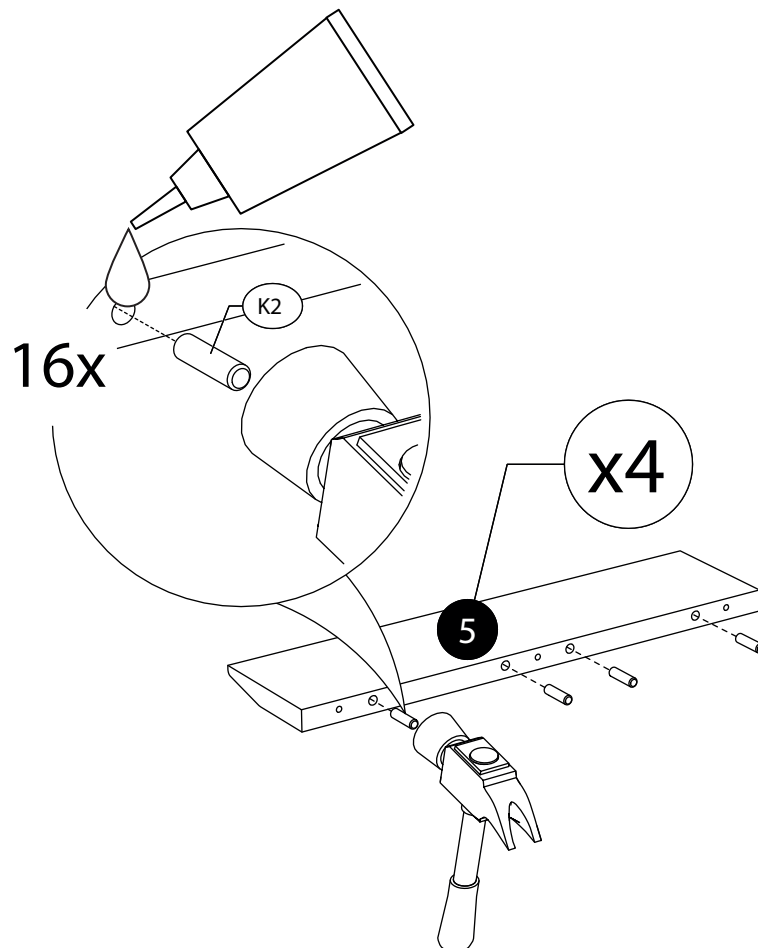
2.



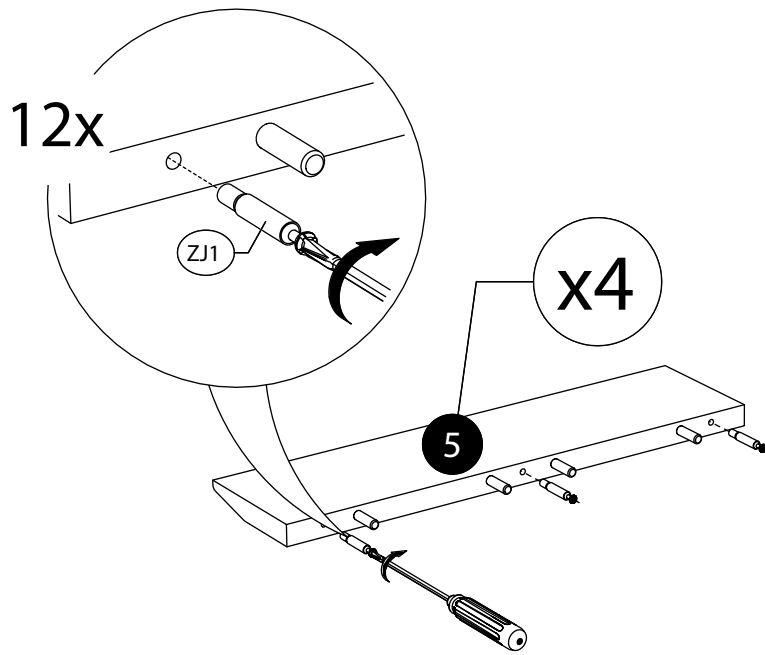
3.



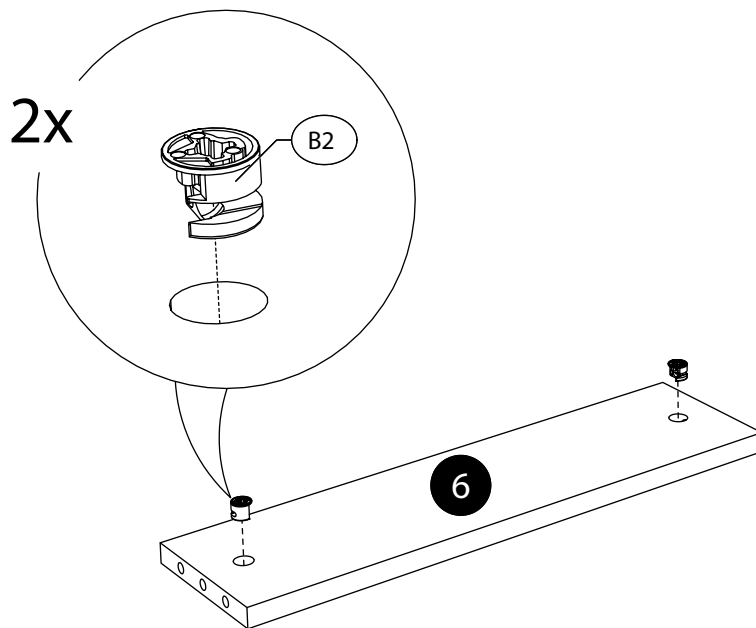
4.



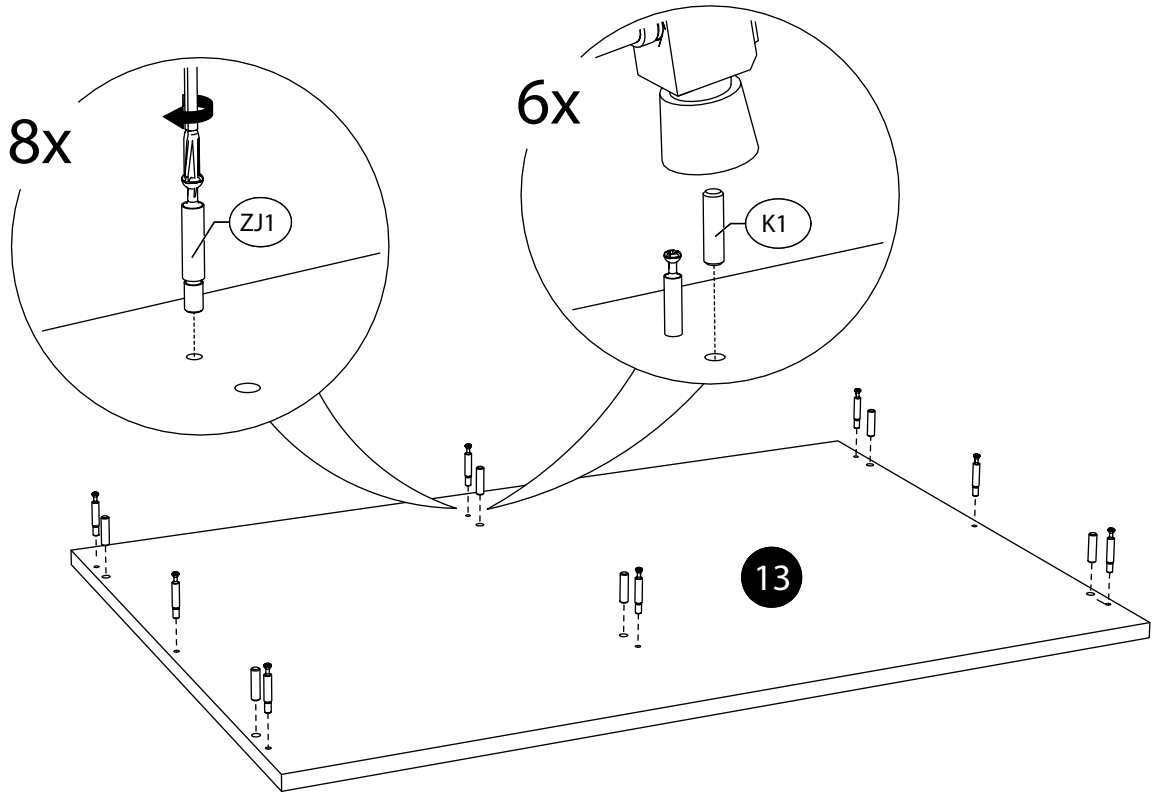
5.



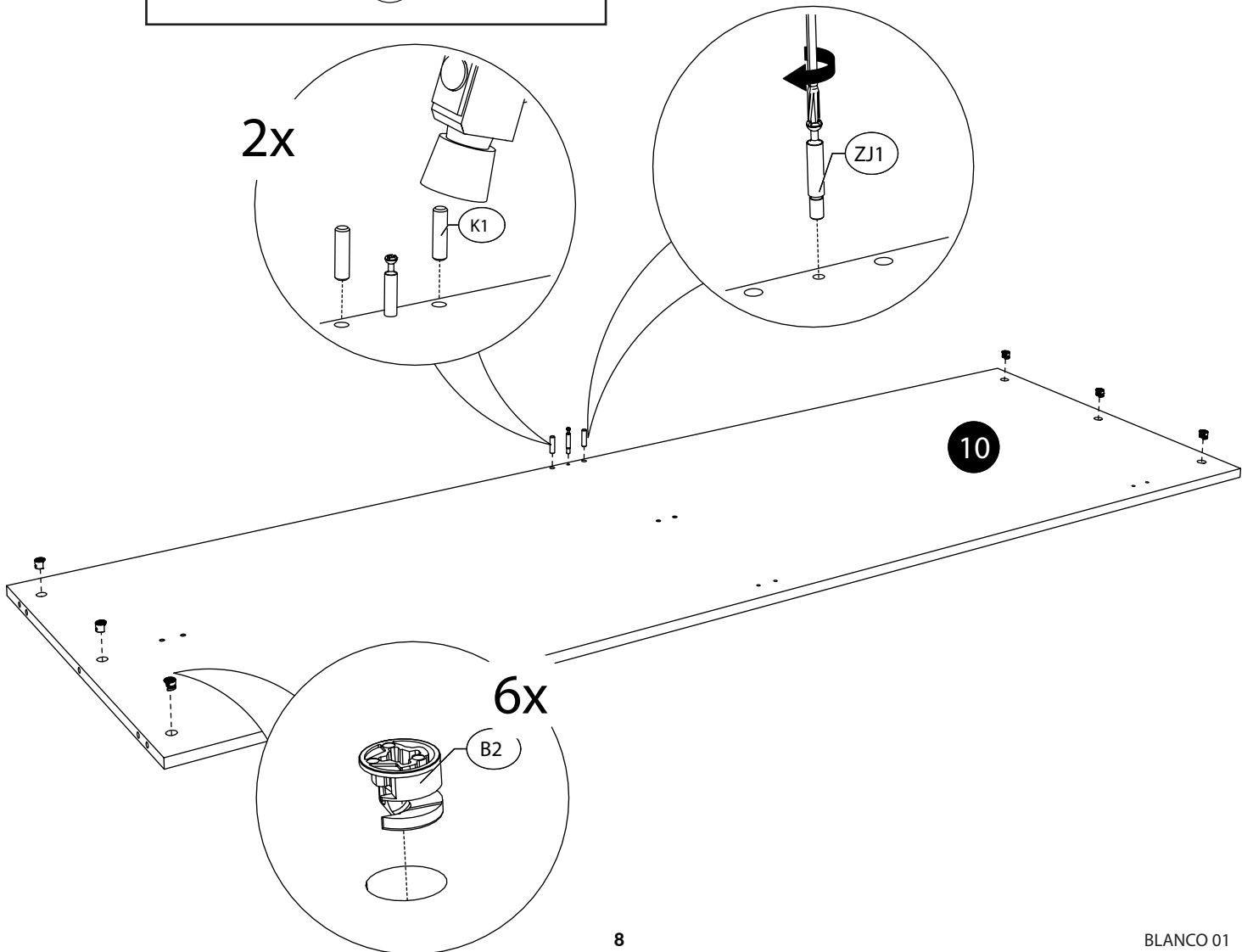
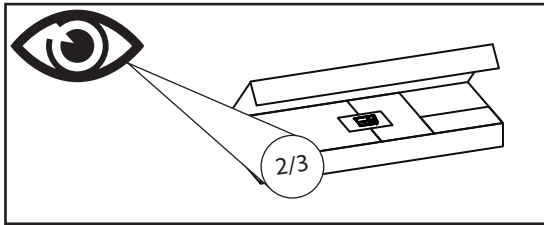
6.



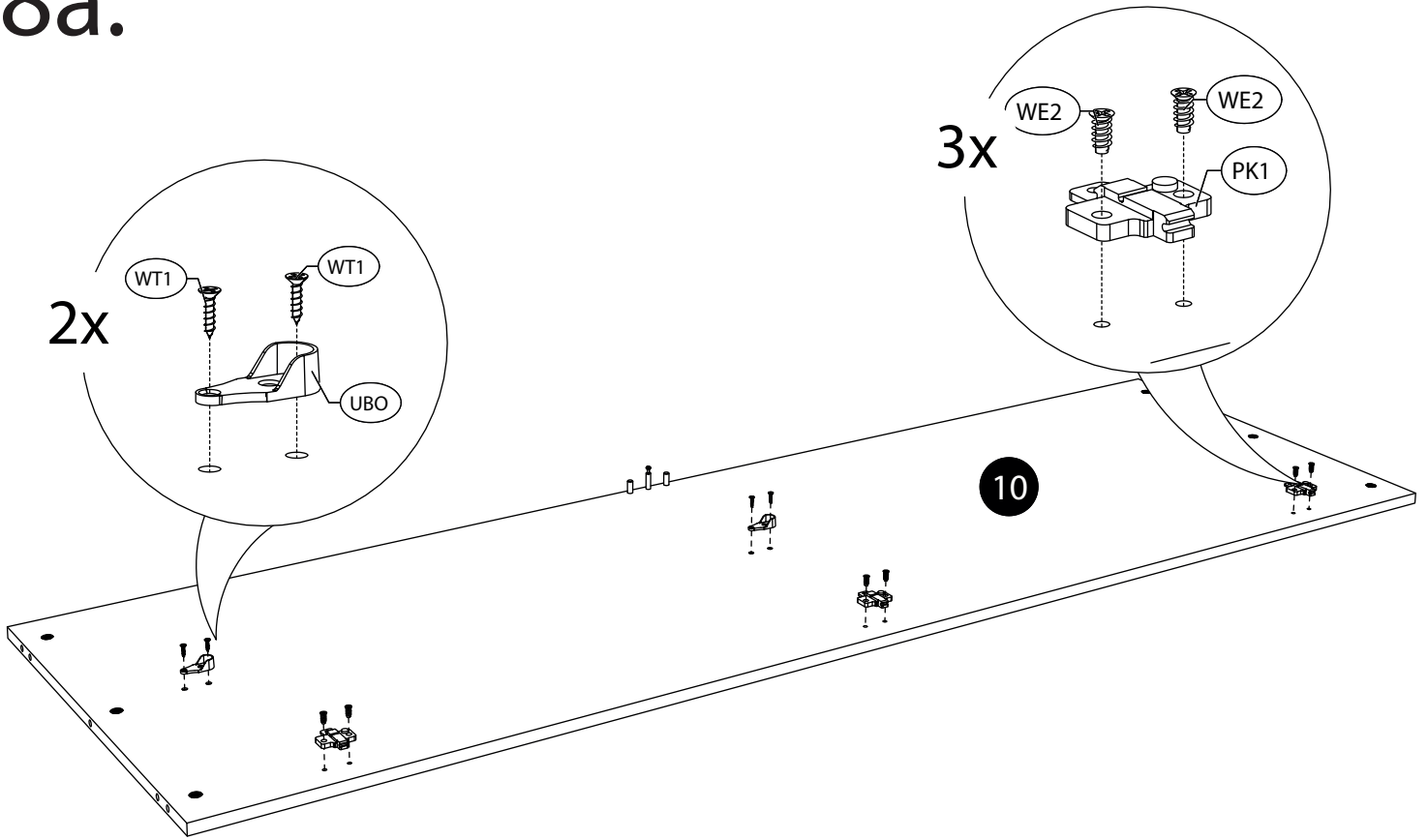
7.



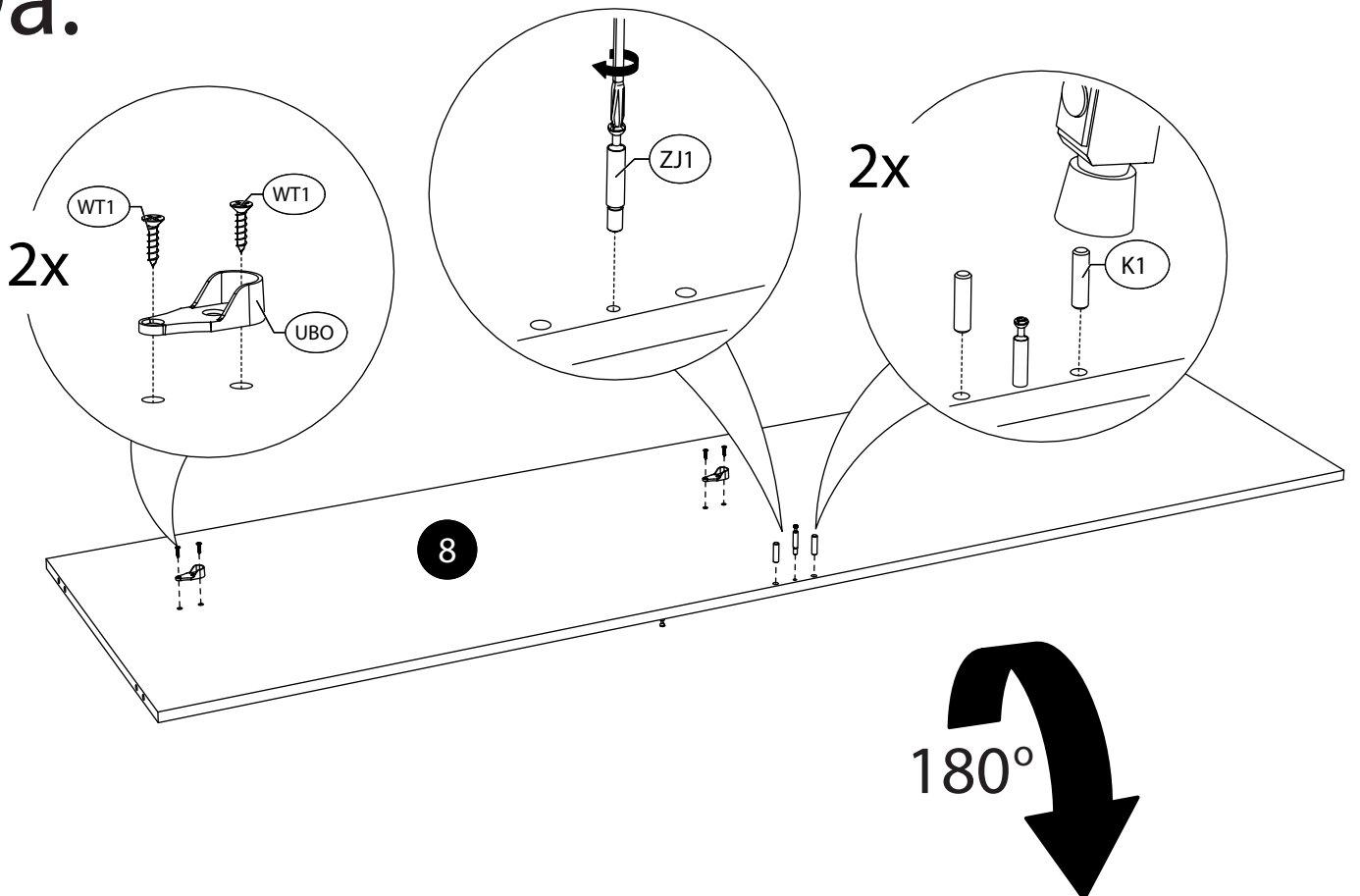
8a.



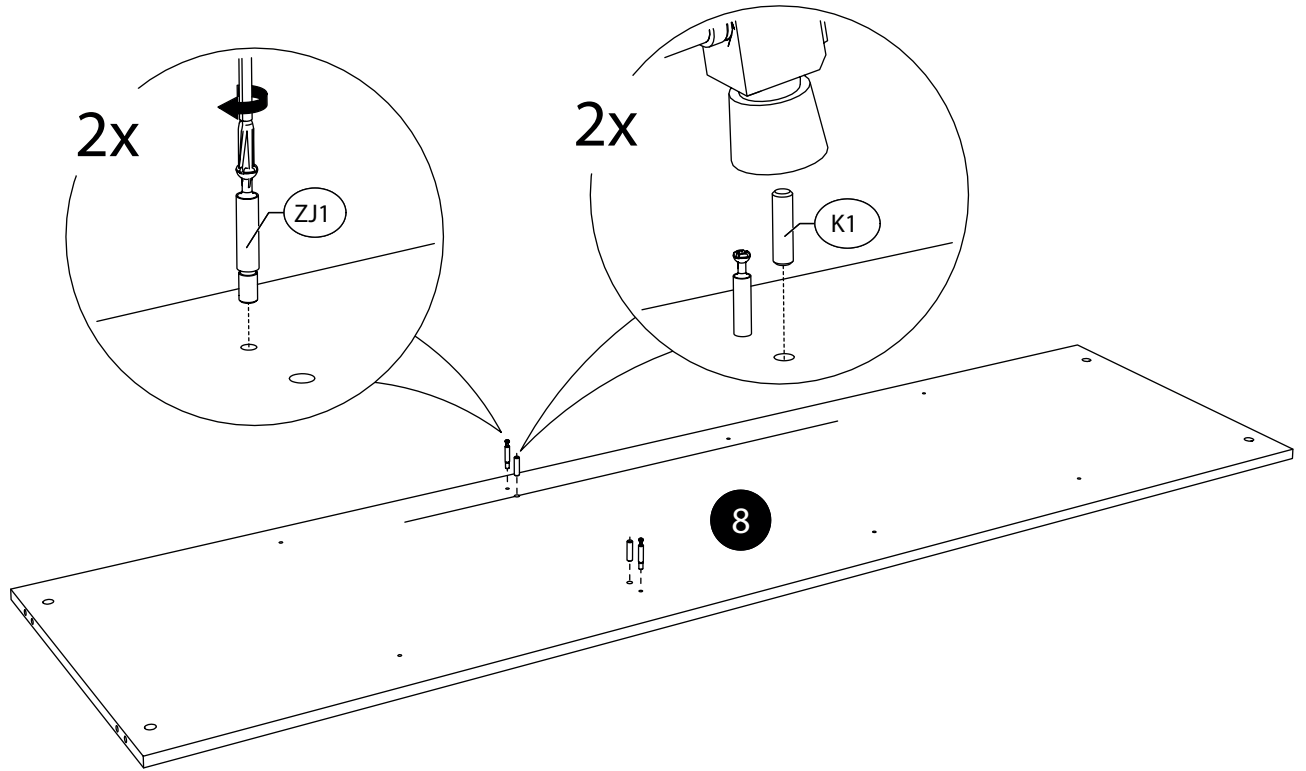
8a.



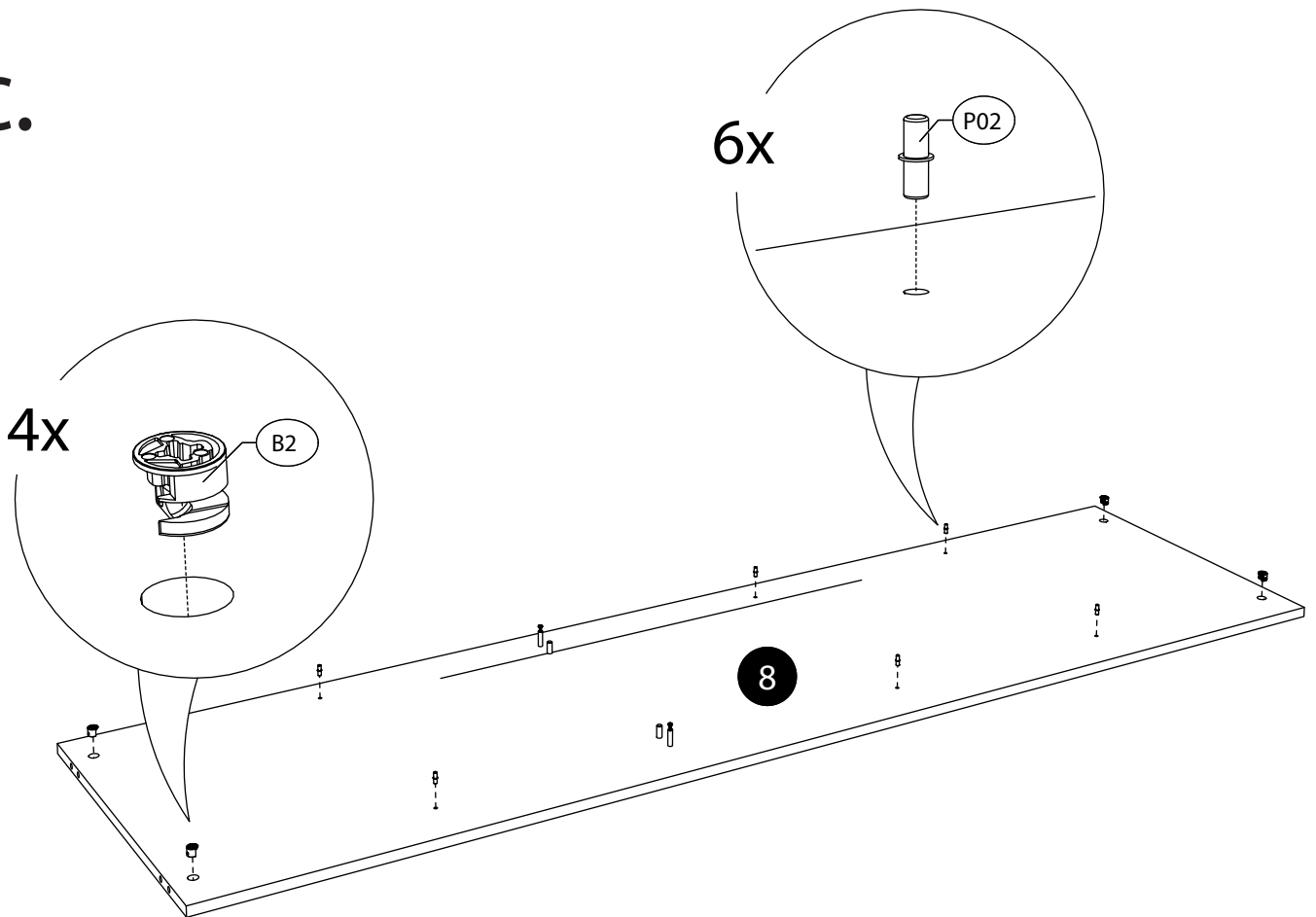
9a.



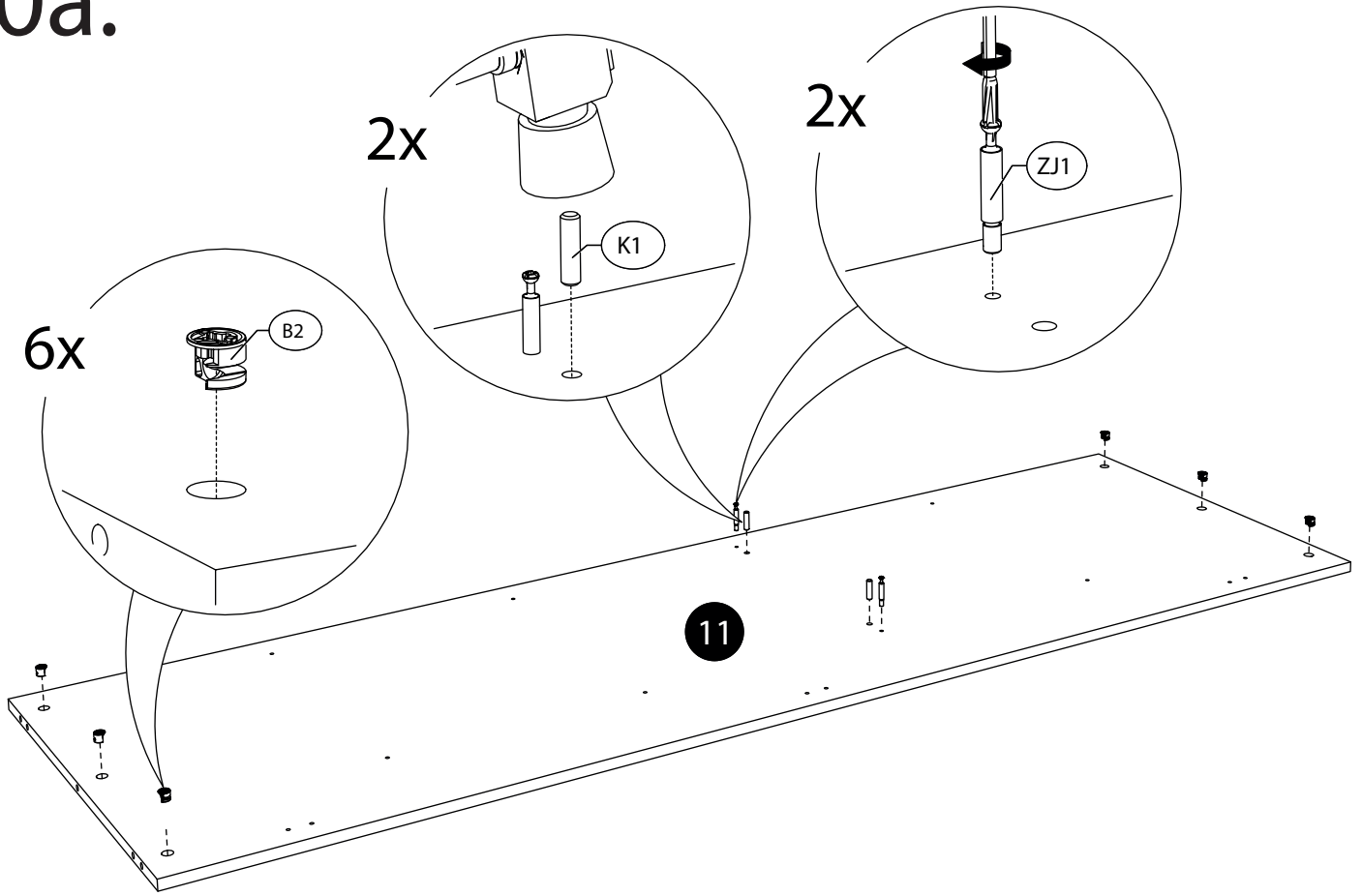
9b.



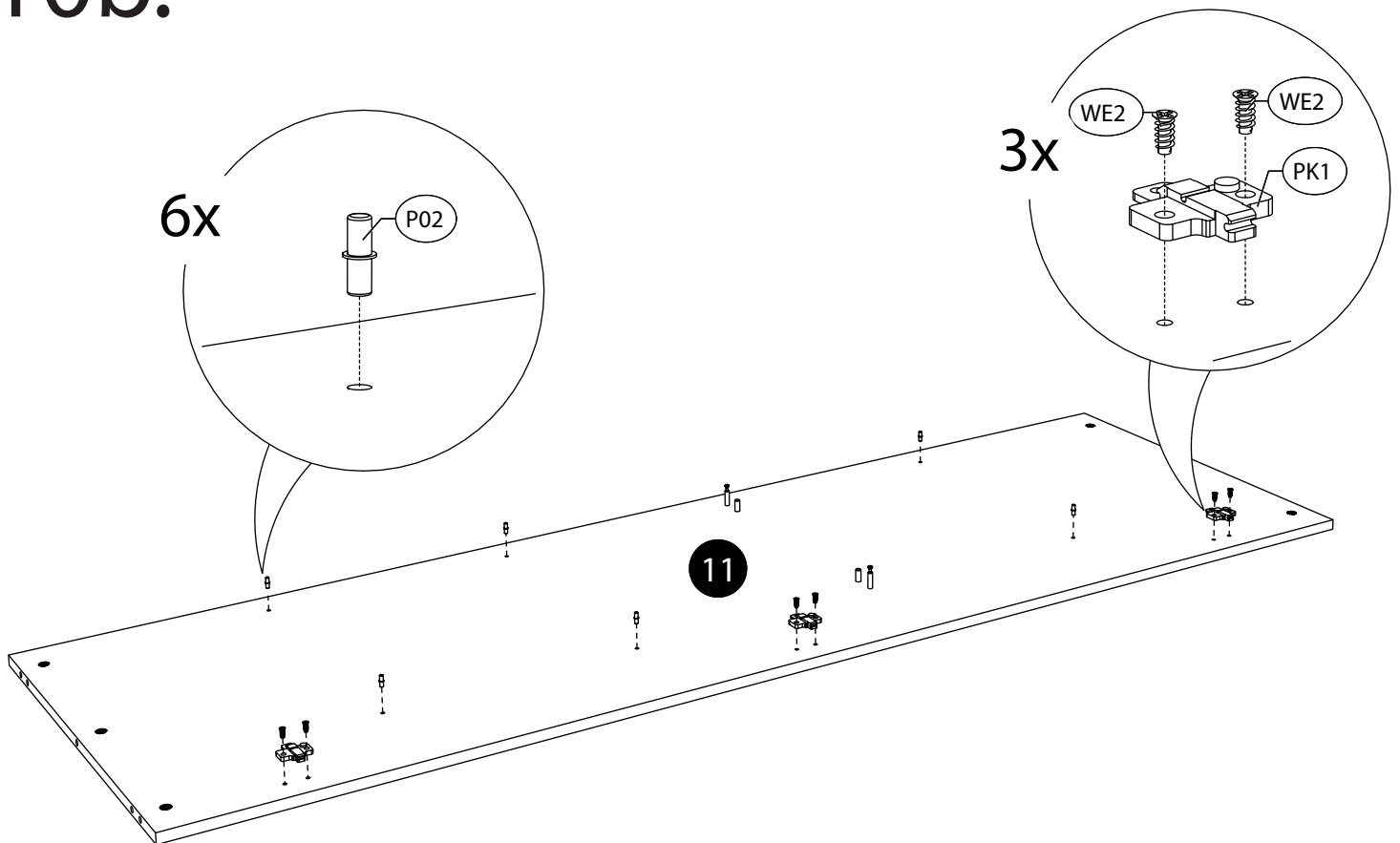
9c.



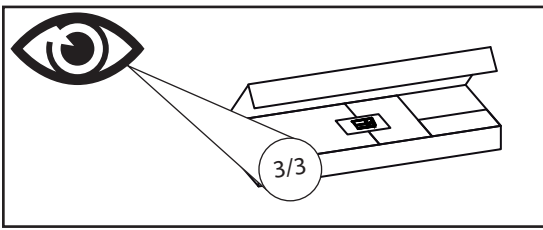
10a.



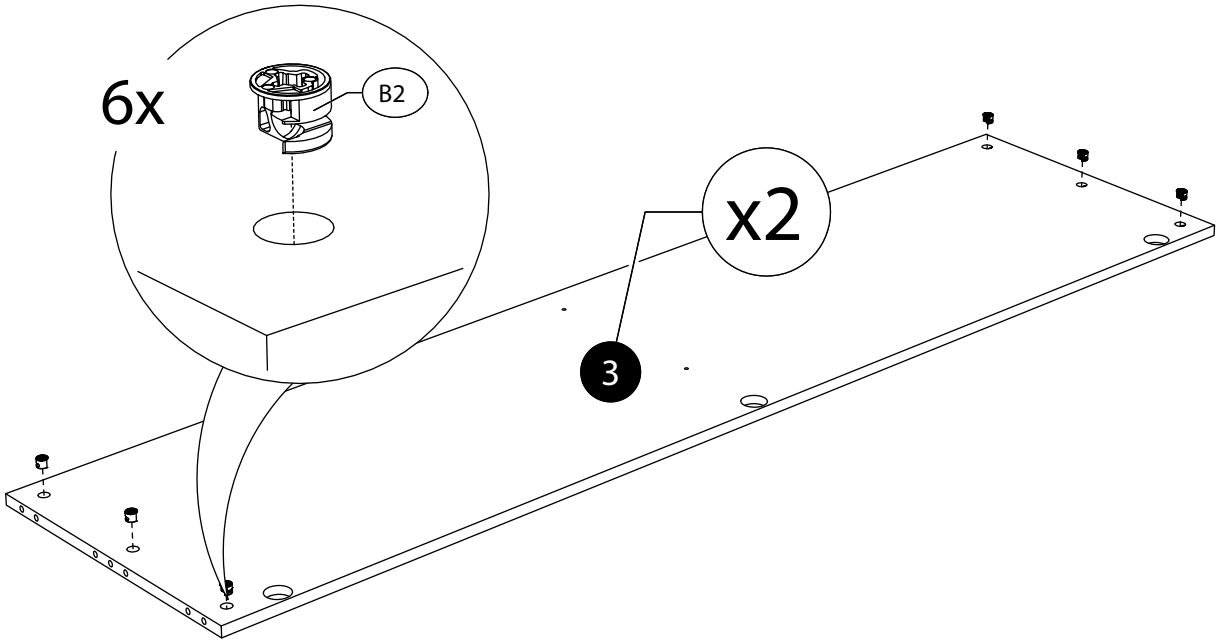
10b.



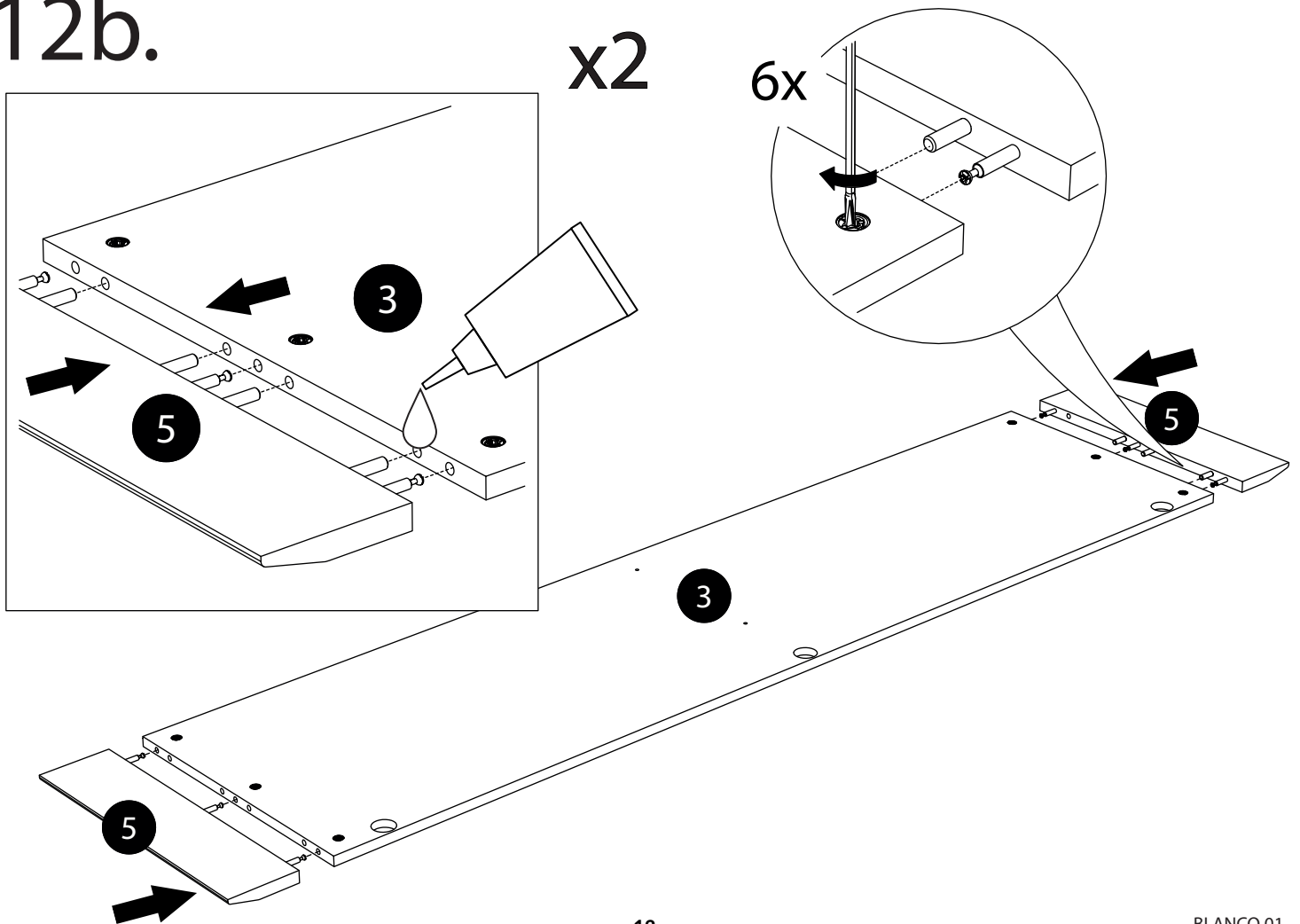
11.



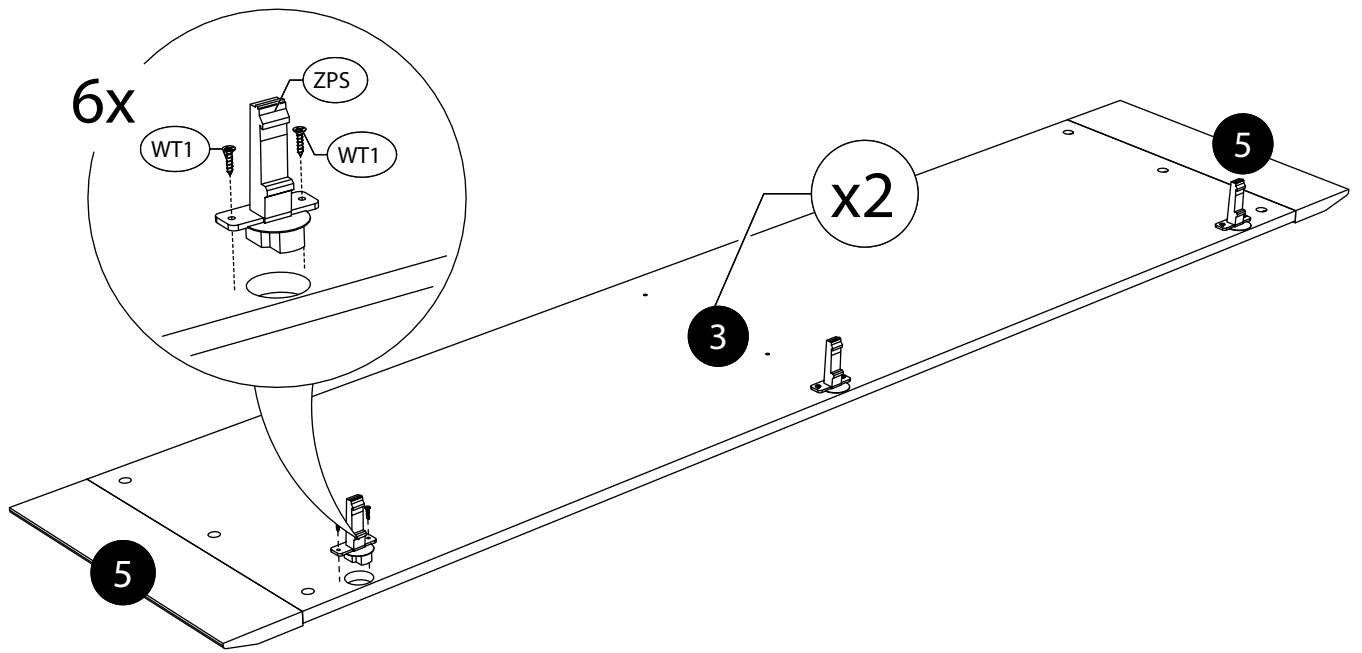
12a.



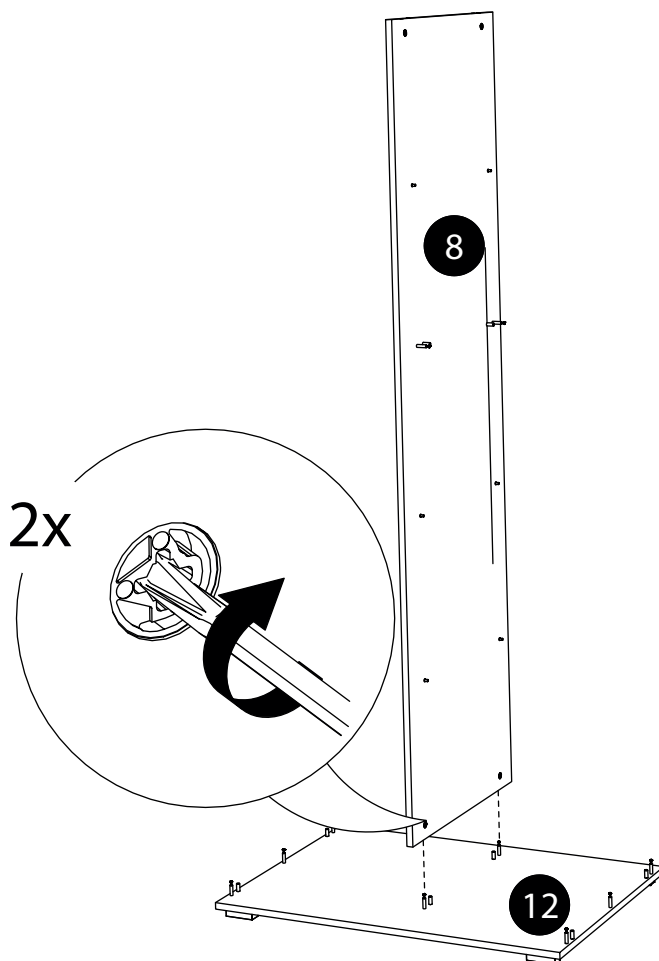
12b.



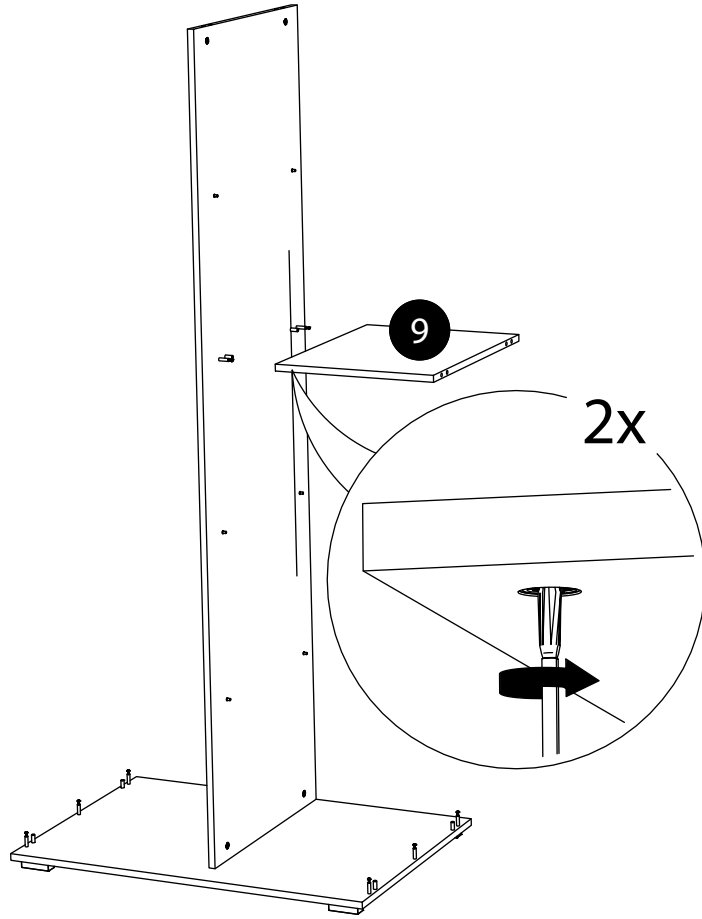
12c.



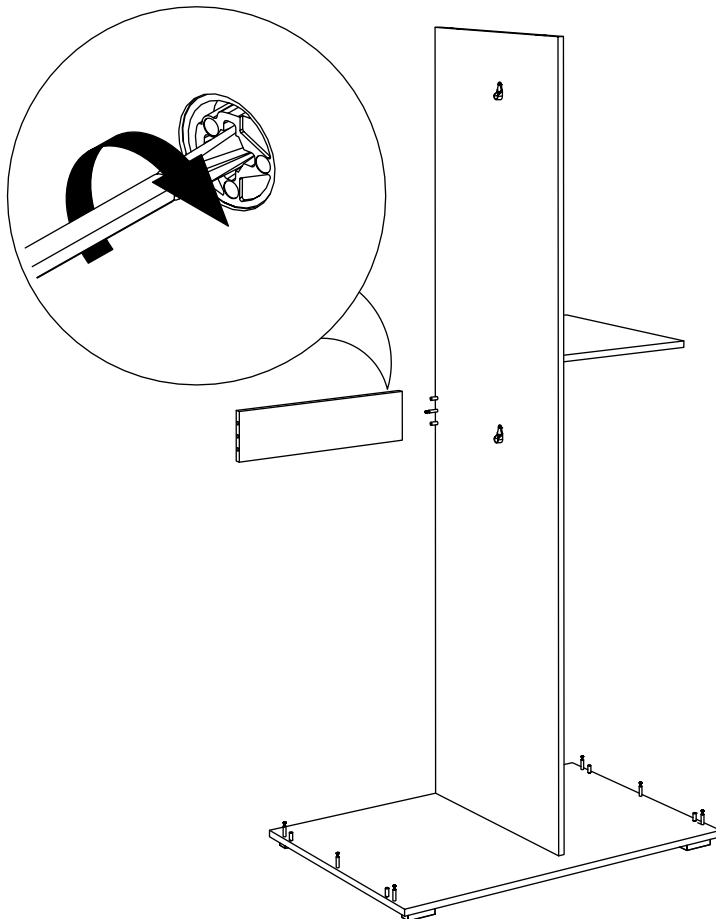
12.



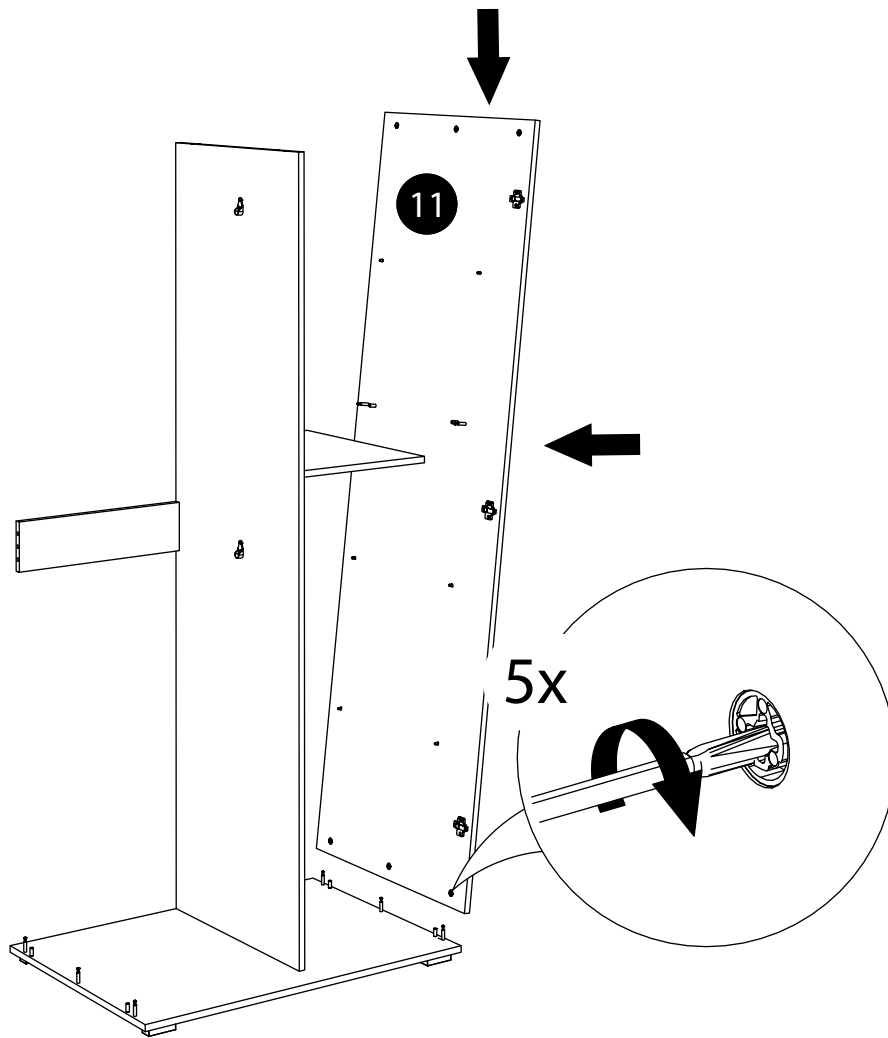
18.



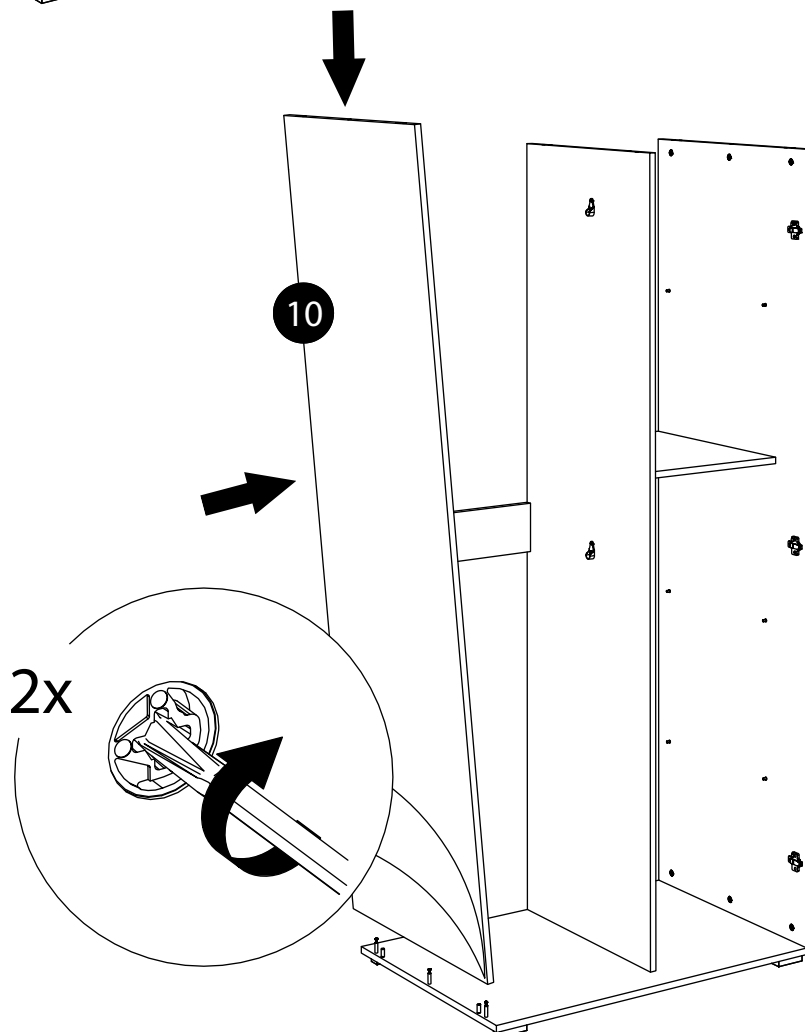
19.



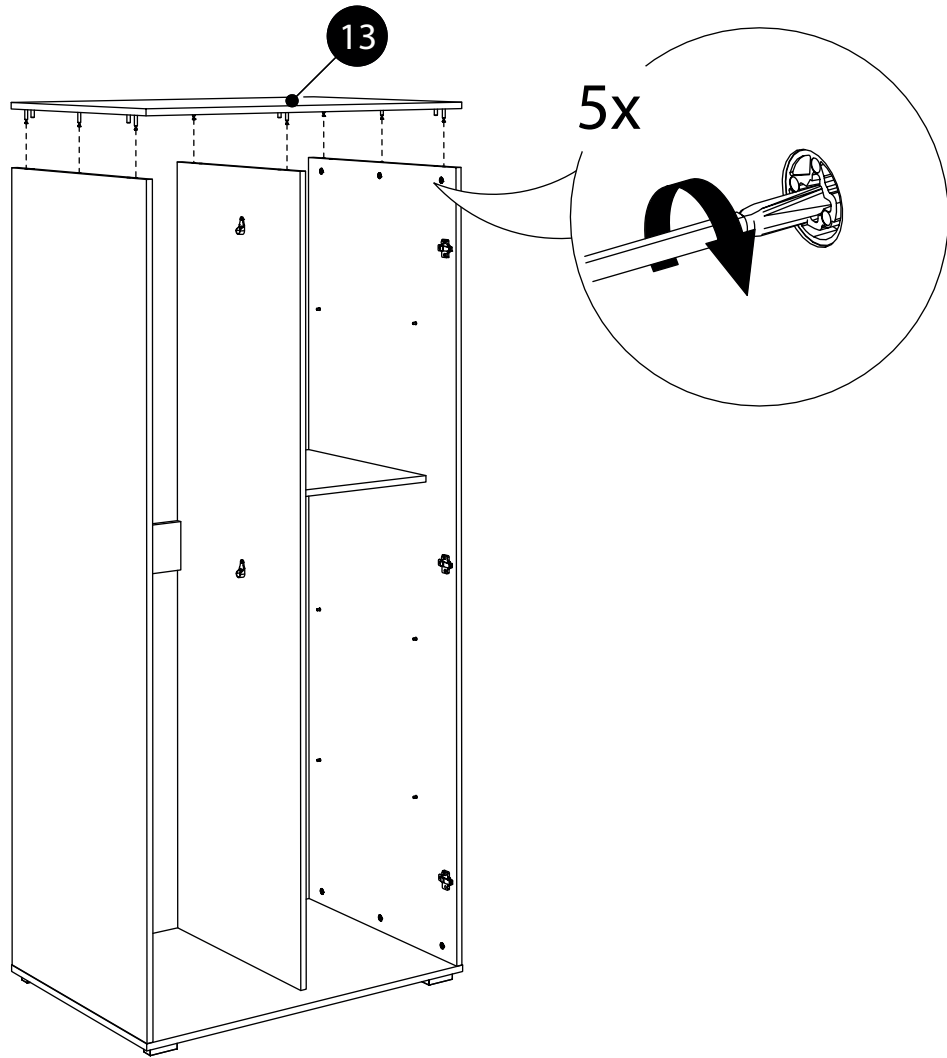
20.



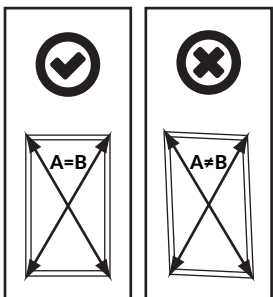
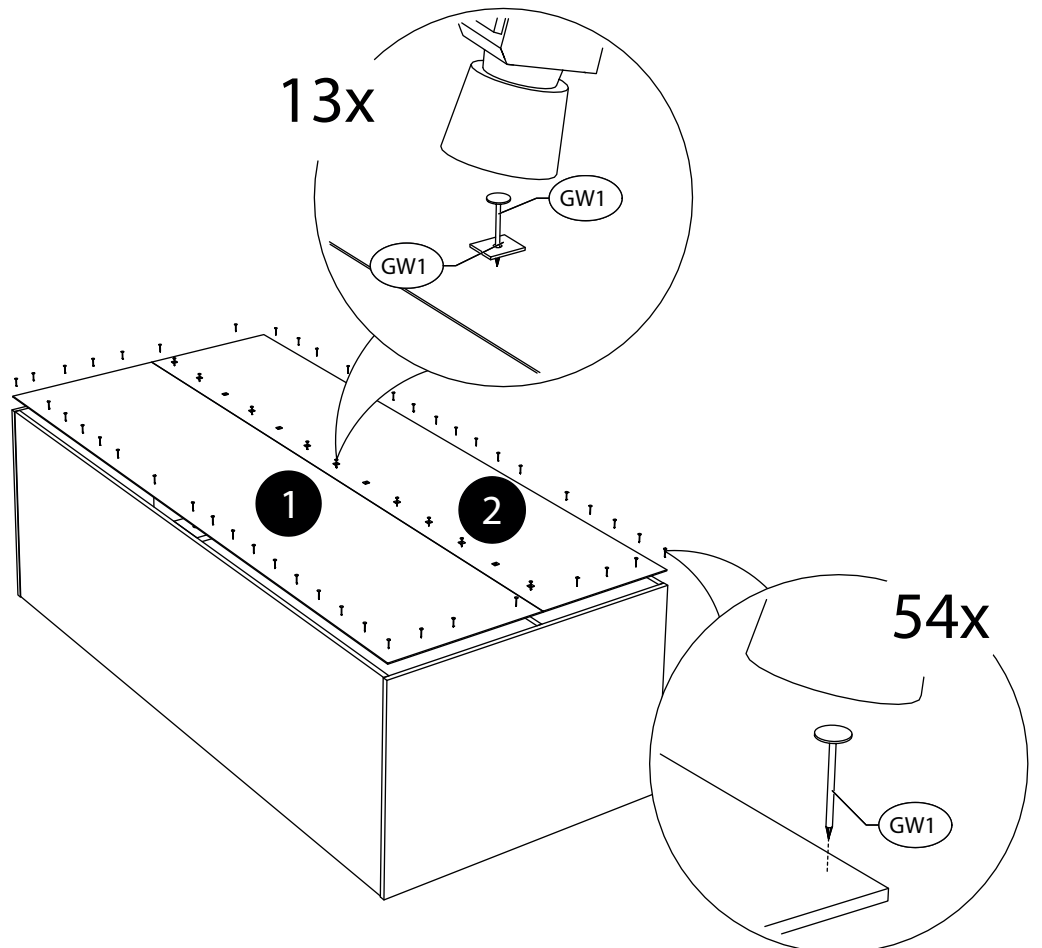
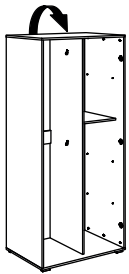
21.



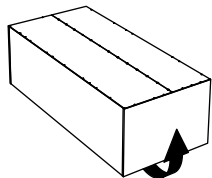
22.



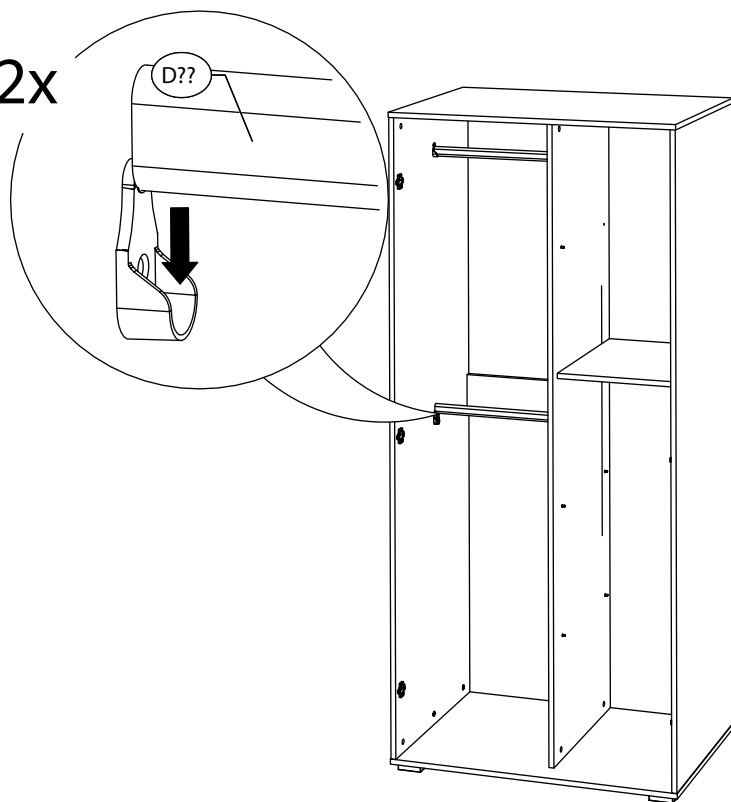
22.



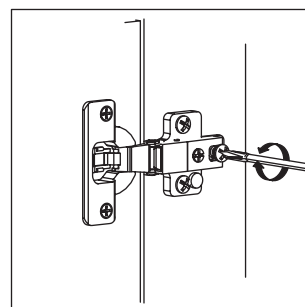
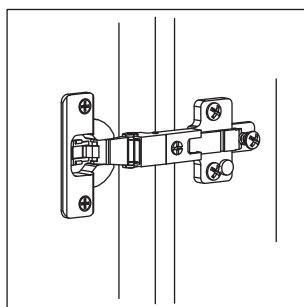
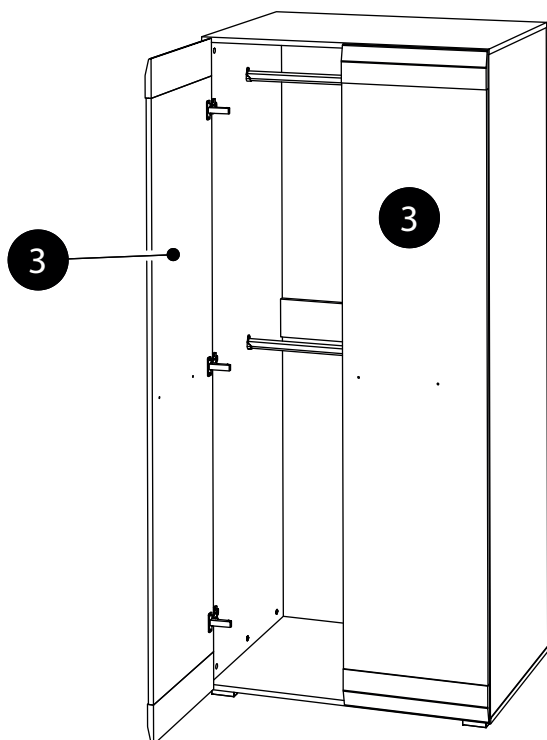
23.



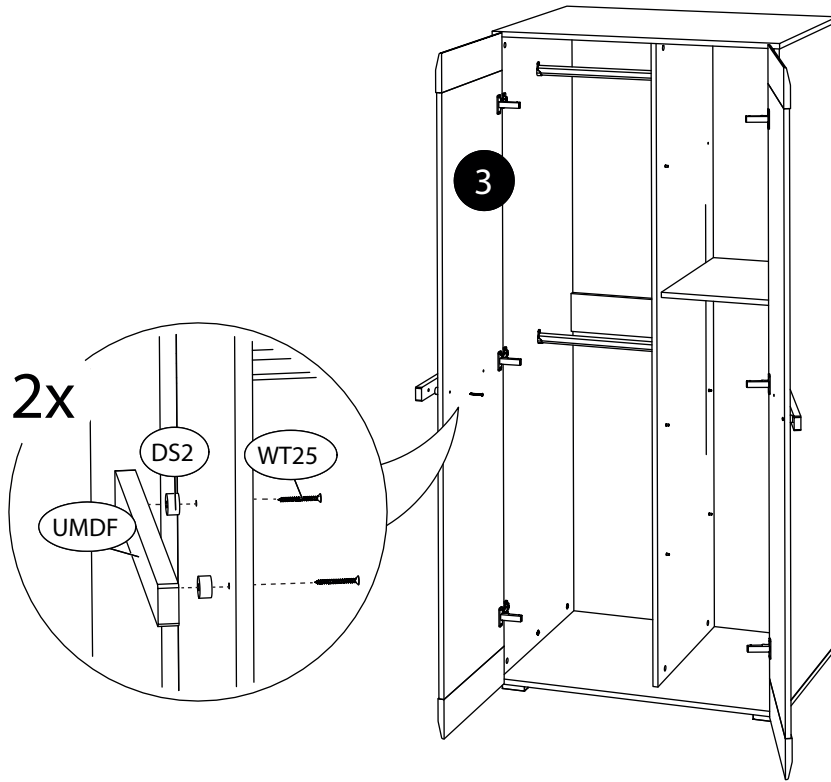
2x



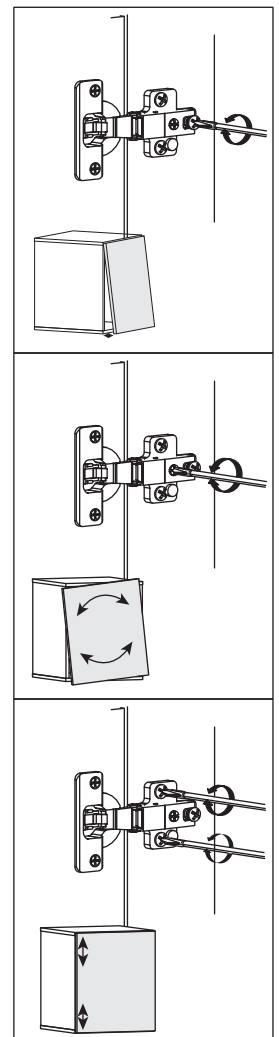
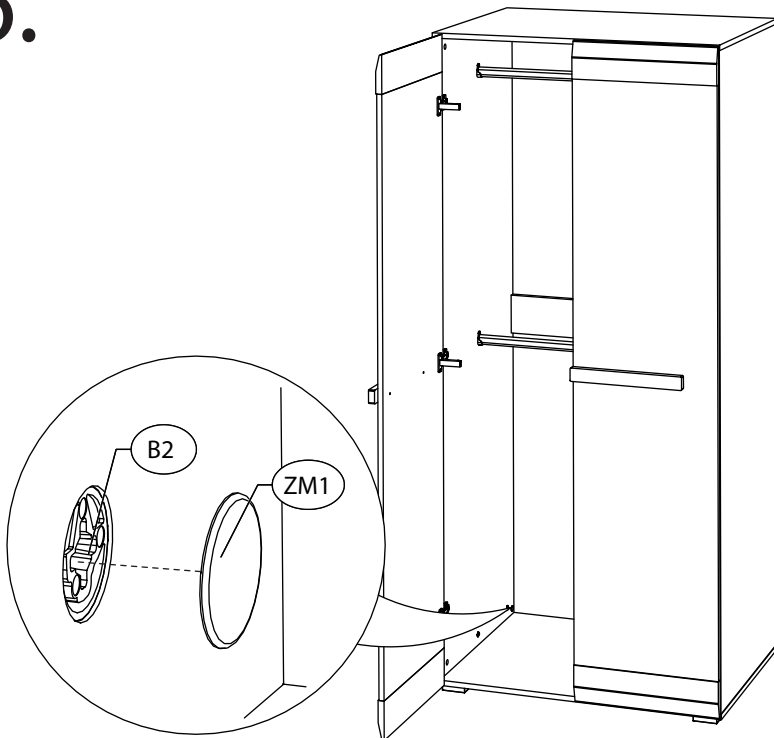
24.



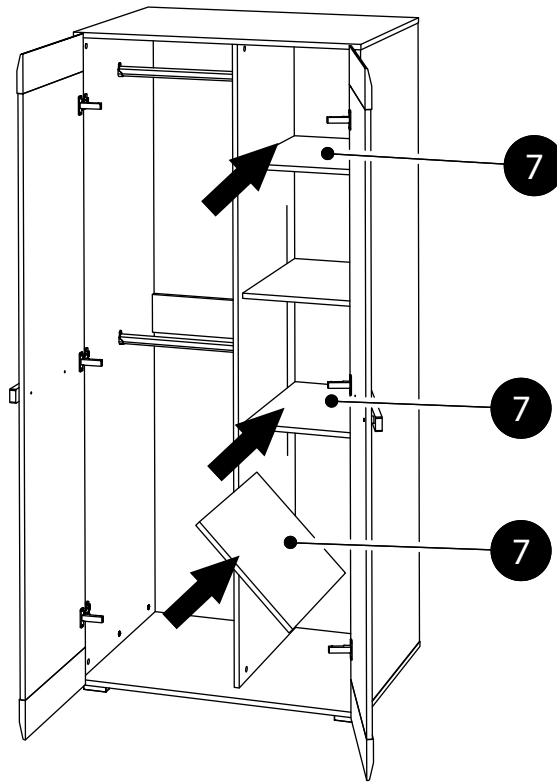
25.



26.



27.



28.

