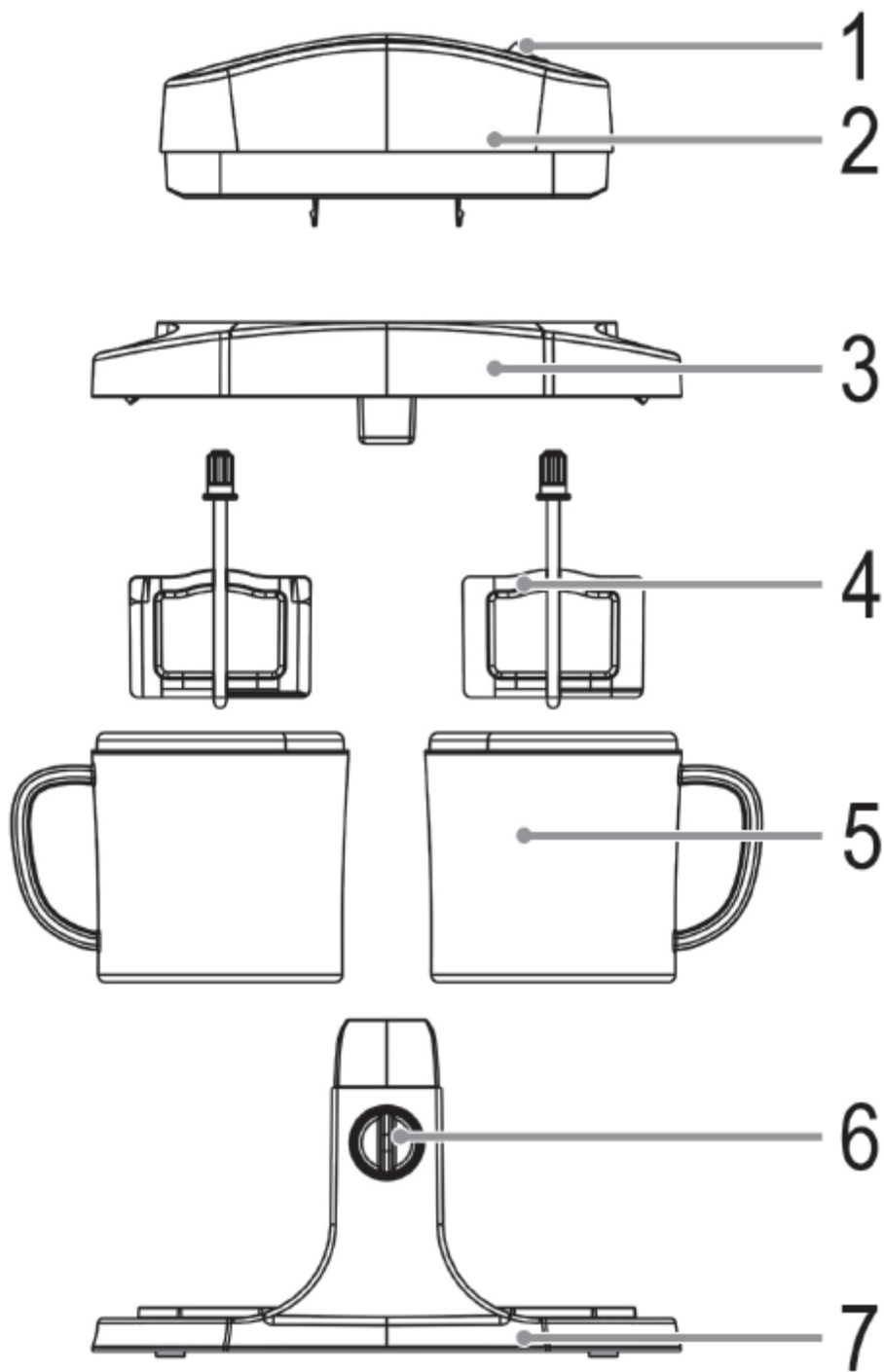




Kasutusjuhend

CE

## Ülevaade seadme detailidest / Pakendi sisu



1. Taimer
2. Mootori korpus
3. Täiteavaga kaas
4. Segamistarvik
5. Anum
6. Kaane lukustuse / avamise lüliti
7. Alus

## Kasutusjuhend

Täname, et olete valinud selle toote. Loodetavasti naudite selle seadme kasutamist.

### Kasutusjuhendis olevad sümbolid

Oluline informatsioon on eraldi tähistatud. Nende juhiste täitmine on esmatähtis, vältimaks õnnetusi ja seadme kahjustamist:



#### HOIATUS:

See hoiatab ohu eest teie tervisele ja viitab võimalikule vigastuse ohule.



#### ETTEVAATUST:

See osutab võimalikule seadme või muude esemete kahjustamisele.



**MÄRKUS:** Markeeritud nõuanded ja info.

## Üldised märkused

Lugege kasutusjuhendit hoolikalt enne seadme kasutuselevõttu ja hoidke juhend alles, kuna see sisaldab garantiitalongi, samuti säilitage ostukviitung ning võimalusel ka originaalpakend. Kui annate seadme kolmandale isikule, lisage kaasa ka juhend.

- Seade on mõeldud ainult koduseks kasutamiseks. Seade ei ole tööstuslikult kasutatav.
- Mitte kasutada välitingimustes. Hoidke seade eemal kuumuseallikatest, otsesest päikesekiirgusest, niiskusest (ära kalla peale vedelikke) ja teravatest esemetest. Ärge puutuge seadet märgade kätega. Kui seade on saanud niiskust või märjaks, eemaldage see viivitamatult vooluvõrgust.
- Kui puhastate seadet või panete selle ära, lülitage seade välja ning tõmmake juhe vooluvõrgust (tõmmake pistikust, mitte juhtmest).
- **Ärge** jätke töötavat seadet järelevalveta. Ruumist lahkudes lülitage seade alati välja. Eemaldage pistik kontaktist.
- Seadet ja juhet tuleks regulaarselt kontrollida võimalike kahjustuste suhtes. Kahjustatud seadet ei tohi kasutada.
- Kasutage ainult originaalvaruosi.
- Laste turvalisuse huvides hoidke eemal pakkematerjalid (plastik, karbid, jne.)



#### HOIATUS:

Ärge lubage lastel kilekottidega mängida, kuna **on lämbumisoht!**

## Erilised ohutusjuhised seadme kasutamiseks



#### HOIATUS:

- Eemaldage pistik alati kontaktist kui jätate seadme järelevalveta ning enne kokkupanemist, lahtivõtmist või puhastamist.
- Enne lisade või töötamisel liikuvate osade vahetamist tuleb seade välja lülitada ja eemaldada kontaktist.
- Ärge hakake seadet ise parandama. Võtke ühendust volitatud hooldusega. Kui kaasasolev juhe on kahjustatud, tuleb see teeninduses vastavat väljaõpet omava isiku poolt välja vahetada samasuguse vastu, et vältida õnnetust.
- See masin ei ole ette nähtud kasutamiseks alla 8aastastele **lastele**, välja arvatud nende ohutuse eest vastutava isiku järelevalve all või kui neid on õpetatud masinat **ohutult** kasutama.
- Ärge lubage alla 8-aastastel lastel seadet puhastada või hooldada ilma täiskasvanu järelevalveta.
- Hoidke seade ja selle juhe alla 8 a laste käeulatuses eemal.
- Lastel ei ole lubatud seadmega mängida.

- See masin ei ole ette nähtud kasutamiseks füüsiliste, sensoorsete või vaimsete puuetega või muudele isikutele, kes teadmatuse või kogenematus tõttu ei suuda seda ohutult kasutada, välja arvatud nende ohutuse eest vastutava isiku järelevalve all või kui neid on õpetatud masinat ohutult kasutama.
- Seadet ei tohi puhastamiseks vette panna. Järgige juhiseid, mis on kirjas peatükis „Puhastamine“.
- Ärge puutuge seadme liikuvaid detaile enne kui seade on täielikult peatunud.
- Ärge liigutage seadet kasutamise ajal.

### Pakendi eemaldamine

1. Eemaldage seade pakendist.
2. Eemaldage kogu pakkematerjal nagu nt kiled, täitematerjal, juhtmehoidikud ja pappkarp.
3. Kontrollige pakendi sisu kompleksust.

#### **i** MÄRKUS:

Tootel võib siiski olla tolmu või tootmisjääke. Soovitame puhastada seadet nagu kirjeldatud peatükis „Puhastamine“.

### Ettevalmistus

1. Kontrollige anumaid kahjustuste osas. Ärge kasutage lekkivat nõud. Lekkiv jahutusaine ei ole mürgine, kuid lekkiv nõu mõjutab jäätise valmistamise protsessi.
2. Pange nõud 10-12 tunniks sügavkülmikusse. Sügavkülmik või sügavkülmiku sektsioon peab olema temperatuuril vähemalt - 18 °C.

#### **i** MÄRKUS:

- Nõu peab olema kuiv.
  - Veenduge, et anum oleks **püsti**. Jahutusaine peab olema anumas ühtlane.
3. Valmistage jäätisesegu. Maksimaalne kogus nõu kohta: Umbes 220 ml
    - Suhkur peab täielikult lahustuma.
    - Kui valmistate jäätist puuviljadest, kasutage ainult pehmeid, seemneteta purustatud (püreestatud) vilju. Te võite lisada ka puuviljamahla.
    - Kui soovite lisada puuviljatükke, pähkleid, krõbinaid või alkoholi, lisage neid ainult valmis jäätisele. Laske segamisvahendil mõnda aega segada.

#### **i** MÄRKUS:

Alkohol häirib külmumisprotsessi.

- Pange jäätisesegu külmikusse, kuni alustate jäätise valmistamist. Kui temperatuur on alla + 10 °C, lühendab see jäätise valmistamise aega.

### Märkused kasutamiseks

- Seade lülitub sisse- ja välja taimeriga. Enne pistiku ühendamist kontakti veenduge, et lüliti on „0“ positsioonis.
- Taimer reguleerib seadme töö kestust. Ettevalmistused jäätise valmistamiseks võtavad umbes 15 kuni 30 minutit. Vajadusel reguleerige taimeri sätteid.
- Soovitame anumad täita jäätiseseguga alles peale nende paigaldamist ja seadme sisselülitamist Sellega väldite jäätisesegu kohest külmumist nõude siseseinte külge.
- Ärge täitke nõusid üle! Soovituslik maht: Umbes 220 ml anuma kohta. Sõltuvalt kasutatavatest koostisosadest võib jäätise maht külmumise ajal suureneda!
- Ärge pange mingeid esemeid, nagu sõrmed, lusikad vms täitevasse, kui seade töötab.
- Valmistamise aeg erineb, sõltuvalt:
  - retseptist,
  - keskkonna temperatuurist,
  - jäätisesegu temperatuurist.
  - soovitud konsistentsist.
- Ärge jätke töötavat seadet järelevalveta. Kontrollige jäätise konsistentsi pidevalt.
- Jäätis ei tohi olla liiga kõva.

**i** **OLULINE:** Sellisel juhul lülitage seade kohe välja.


- segamistarvikute liikumine muutub aeglaseks või ei pöörle enam,
- kuulda on valju mootori müra.

**Sellisel juhul jätkake, nagu on kirjeldatud lõigus „Seadme kasutamine“ ⇒ „Töö lõpetamine“.**

## Seadme kasutamine

### HOIATUS: Külmapõletuse oht!


- Puudutage jahutatud anumaid ainult käepidemest.
- Kaitske oma käsi näiteks köögirätikuga, kui võtate nõusid sügavkülmikust.

1. Võtke jahutatud nõud sügavkülmikust.
2. Paigaldage nõud alusele. Veenduge, et nõud oleksid kindlalt paigas..
3. Asetage segamisseadmed anumate keskele. Asetage kaas koos lisatud mootorikorpusega anumatele. Segamisseadmed lähevad automaatselt juhikutesse.
4. Lukustage mootori korpus. Lükake lüliti asendisse .
5. **Ühendamine vooluvõrku**
  - Enne ühendamist elektrivõrku kontrollige vooluvõrgu pinget sobivust. Tutvuge seadme tehniliste näitajatega seadmel.
  - Ühendage toitejuhe korralikult maandatud pistikupesasse.
6. Seadme sisselülitamiseks kasutage taimerit. Valige aeg vahemikus 20 kuni 30 minutit.
7. Valage jäätisesegu läbi anuma täiteava jahutatud nõudesse.

### Töö lõpetamine

Seade lõpetab automaatselt segamise, kui aeg saab läbi.

Kui soovite segamise varem lõpetada, seadke taimer „0“ positsioonile.

1. Eemaldage pistik seinakontaktist.
2. Lahutage mootorikorpus keerates lüliti asendisse . Tõmmake kaanega mootorikorpust otse üles.
3. Tõmmake segamistarvik jäätisest, et vältida nende külmumist.
4. Eemaldage jäätis nõudes, kasutades silikoonist või puust kaabitsat.

### ETTEVAATUST:

Ärge kasutage metallist lusikat, kuna see võib nõude seinu kriipida.

### Peale kasutamist

- Hoidke valmis jäätist, mida soovite hiljem süüa, külmikus.
- Kui jäätis on sulanud, ärge uuesti külmutage.
- Puhastage seade vahetult peale kasutamist, nagu kirjeldatud peatükis „Puhastamine“.

### Retseptid

- Kui valmistate jäätisesegu, tutvuge palun peatüki „Ettevalmistused 3 punktiga“.
- Retseptis olevad kogused on üksnes soovituslikud. Kohandage segusid vastavalt soovile.
- Tutvuge ka teiste retseptiraamatutega või retseptidega internetis.

#### Vaniljejäätis

Vaniljeekstrakt	4 g
Piim	115 ml
Vahukoor	60 ml
Suhkur	25 g

#### Maasikajäätis

Maasikad (värsked ja püree)	85 g.
Piim	55 ml
Vahukoor	40 ml
Suhkur	20 g

#### Banaanijäätis

Banaanid (küpsed ja purustatud)	55 g
Piim	80 ml
Vahukoor	40 ml
Suhkur	25 g

#### Šokolaadjäätis

Šokolaad	20 g
Piim	105 ml
Vahukoor	55 ml
Suhkur	20 g

Keetke piim ja koor koos šokolaadi ja suhkruga. Segage mikseriga, mis kannatab kuuma toitu. Laske jäätisesegul jahtuda ja asetage see külmikusse. Segage jahtunud segu veel korra enne jäätiseanumate täitmist.

# Puhastamine



## HOIATUS:

- Enne puhastamist ühendage seade lahti vooluvõrgust.
- Ärge kastke mootori korpust puhastamiseks vette. Vastasel korral võib see põhjustada elektrilöögi või tulekahju.



## ETTEVAATUST:

- Ärge kasutage puhastamiseks traatharja ega abrasiivseid vahendeid.
- Ärge kasutage happelisi ega abrasiivseid vahendeid.
- Osad ei ole nõudepesumasinas pestavad.

## Mootori korpus

- Eemaldage mootor kaanelt. Selleks vajutage üheaegselt kahte mootorikorpusel olevat klambrit.
- Puhastage mootori osa niiske lapiga.

## Tarvikud

- Puhastage kõik osad käsitsi seebiveega.
- Enne seadme kokkupanemist oodake, kuni kõik osad on täiesti kuivad.

## Säilitamine

- Puhastage seade nagu kirjeldatud. Laske lisadel täielikult kuivada.
- Soovitame hoida seadet originaalpakendis kui seda ei kasutata pikema perioodi vältel.
- Hoidke seadet hästiventileeritud ja kuivas kohas laste käeulatuses eemal.

## Tehnilised andmed

Mudel: ..... **ICM 3650**  
Toide: ..... 220-240 V~, 50 Hz  
Voolutarve: ..... 12 W  
Kaitseklass: ..... II  
Netokaal ..... u. 2,3 kg

Tootja jätab endale õiguse muuta seadme tehnilisi ja väliseid omadusi.

Seadet on testitud vastavalt CE juhistele, nagu näiteks elektromagnetilise ühilduvuse ja madala pinge direktiivid ning konstruktsioon vastab kehtivatele ohutusnõuetele.

## Utiliseerimine

### "Prügikasti" sümboli tähendus



Ärge visake kasutatud elektriseadmeid olmeprahi hulka, et kaitsta keskkonda. Hävitamisele kuuluvad seadmed tuleb viia vastavasse kohalikku kogumispunkti.

Palun aidake vältida võimalikku kahju keskkonnale ja tervisele.

Sellega toetate taaskasutust ja teisi vanade elektriliste seadmete keskkonnasõbralikku hävitamist.

Kogumiskohtadest saate infot kohalikust omavalitsusest.