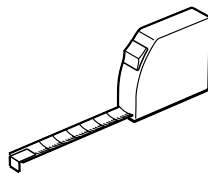
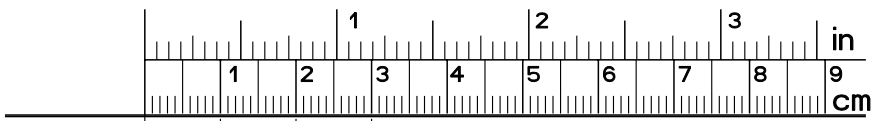
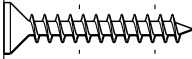


		mm			inch		
⑫	x 1	482	76	6	18 15/16	3	1/4.
⑪	x 1	483	328	16	19	12 15/16	5/8.
⑥	x 1	614	333	16	24 3/16	13 1/8	5/8.
⑤	x 1	614	372	16	24 3/16	14 5/8	5/8.
⑦	x 1	651	398	16	25 5/8	15 11/16	5/8.
⑩	x 1	1065	483	16	41 15/16	19	5/8.
①	x 1	1516	80	22	59 11/16	3 1/8	7/8.
②	x 1	1516	80	22	59 11/16	3 1/8	7/8.
③	x 1	1516	390	16	59 11/16	15 3/8	5/8.
④	x 1	1516	390	16	59 11/16	15 3/8	5/8.
⑨	x 2	613	333	5	24 1/8	13 1/8	3/16.
⑧	x 1	1431	630	3	56 5/16	24 13/16	1/8.

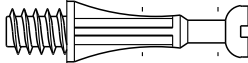




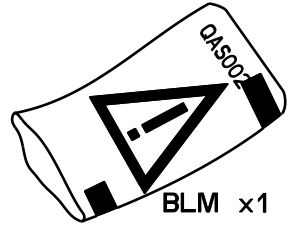
ADM x20



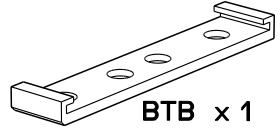
VJ x3



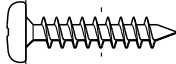
AD x14



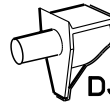
BLM x1



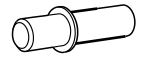
BTB x1



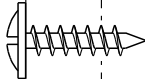
AGN x8



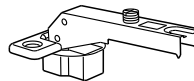
DJ x4



AOP x4



AMO x4



ANM x4



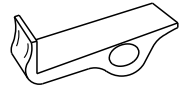
EP x3



Vi x12



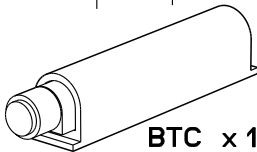
Ai x14



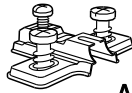
NT x4



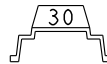
ANK x4



BTC x1

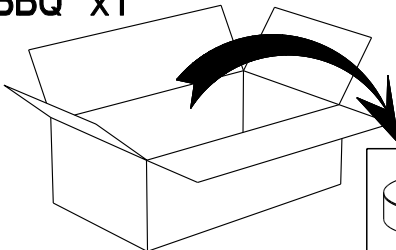


AHC x4



ANN x4

BBQ x1



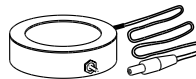
x2



x1



x2



x1

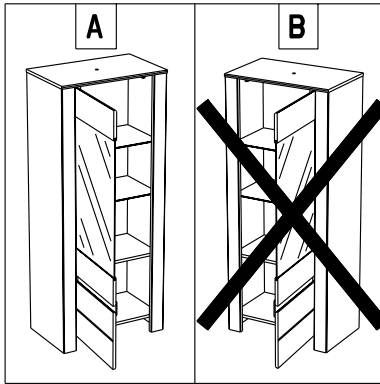
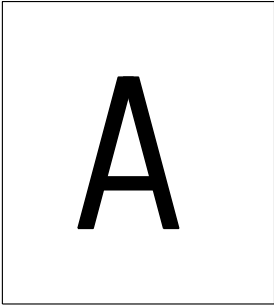


x1



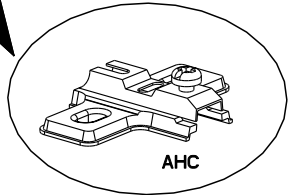
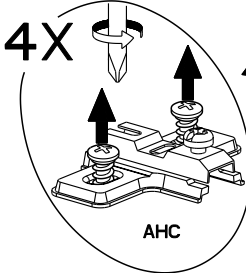
x2

1A



1' DEVISSER

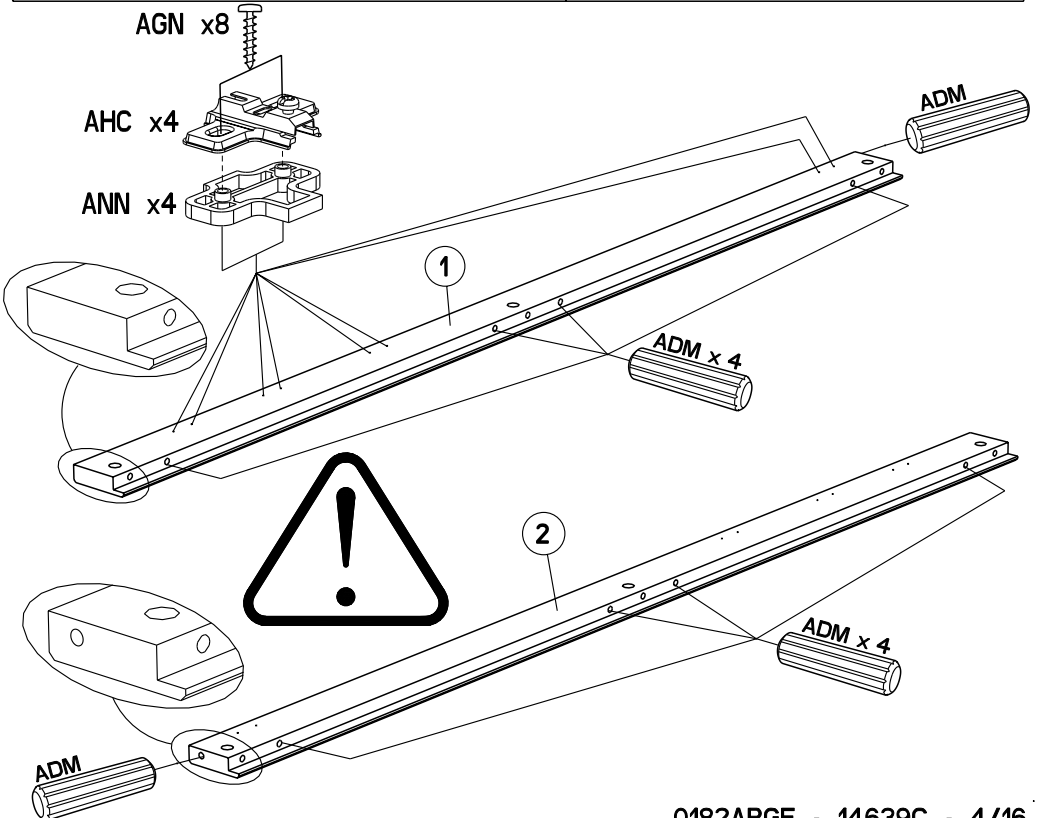
- (GB) TO UNSCREW
- (D) ABSCHRAUBEN
- (E) DESTORNILLAR
- (P) DESA-PARAFUSAR
- (I) SVITARE
- (NL) LOSVITZEN



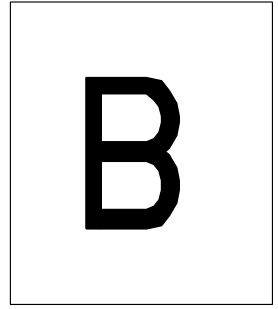
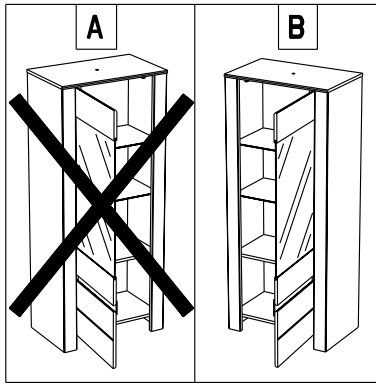
AGN x8

AHC x4

ANN x4

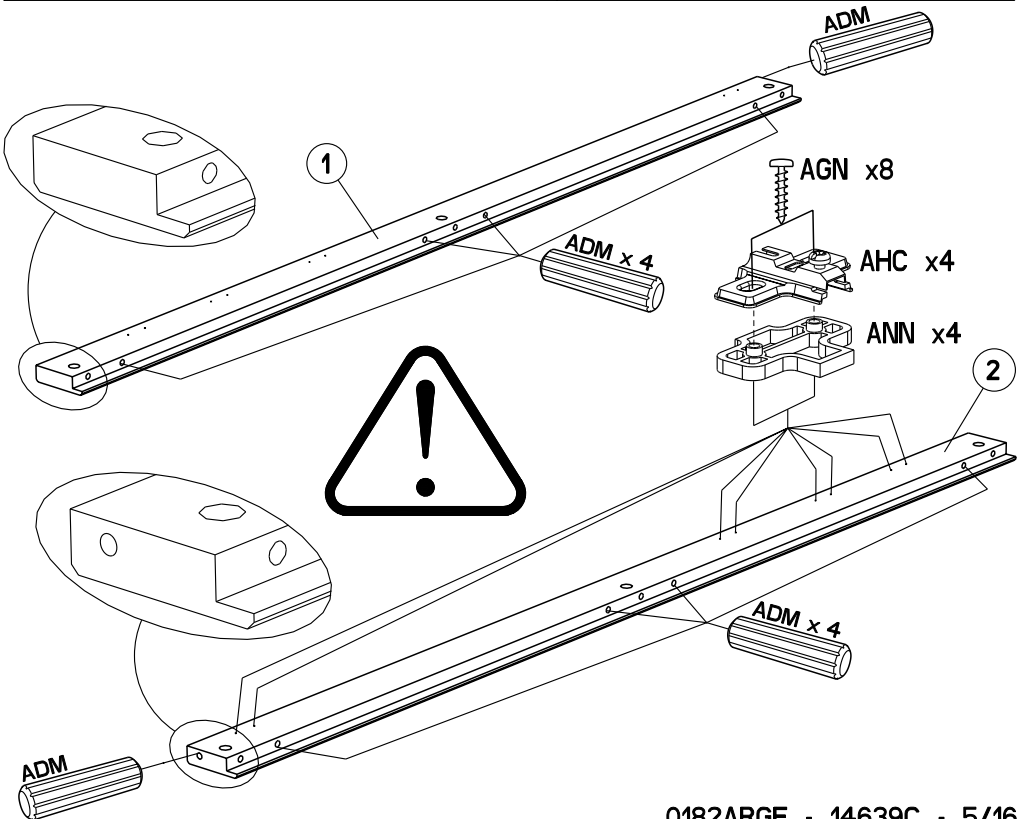
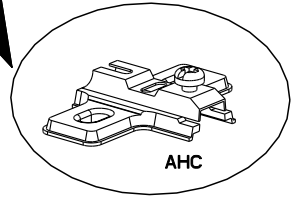
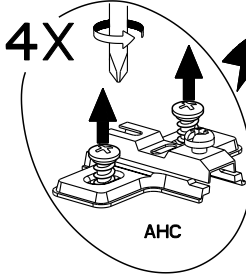


1B

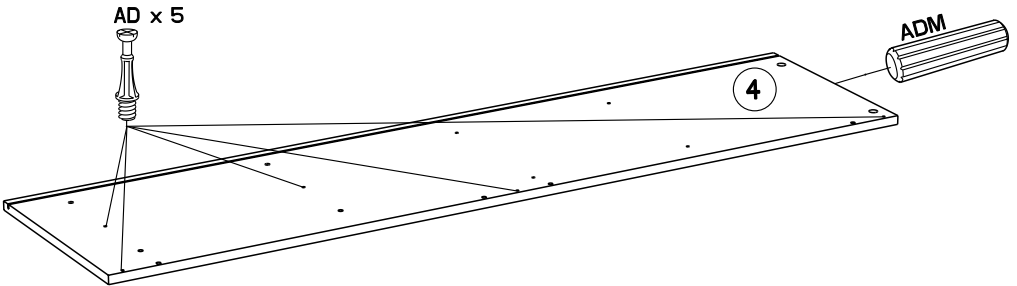
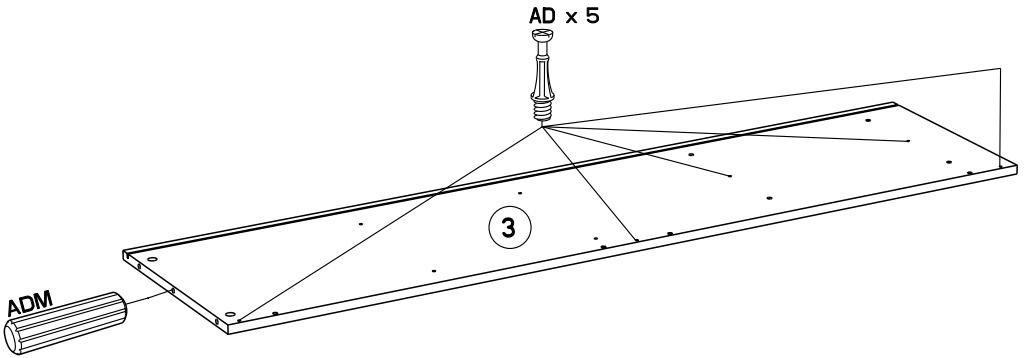
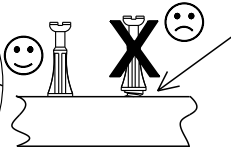
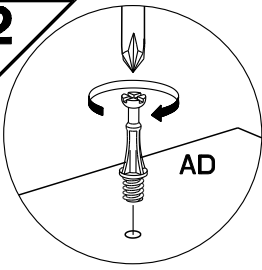


1' DEVISSER

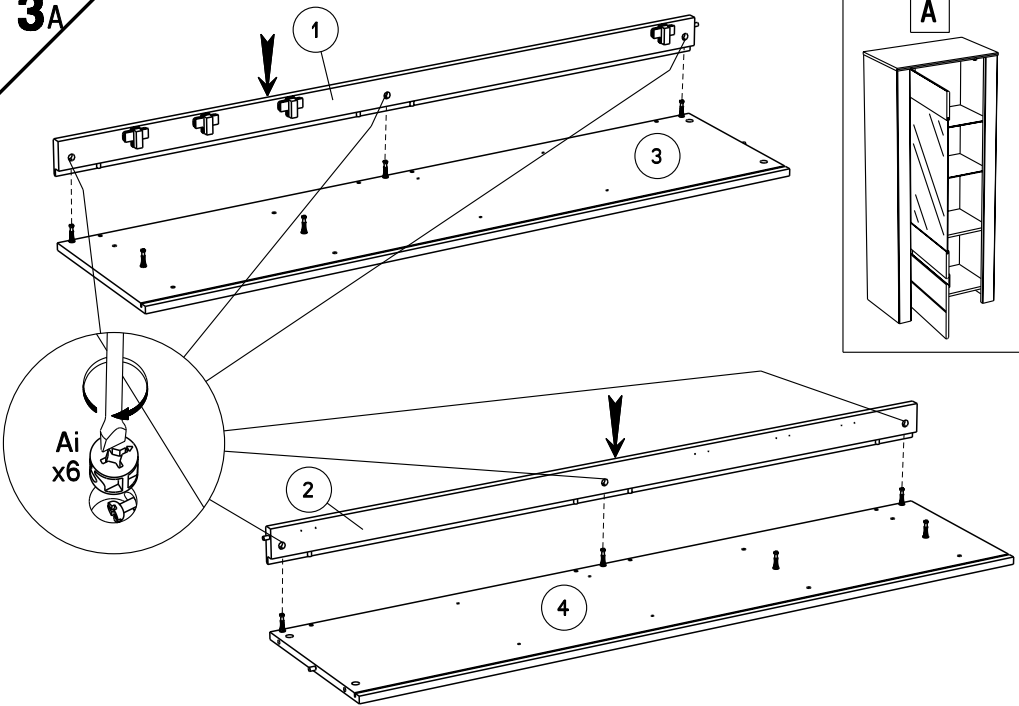
- GB TO UNSCREW
- D ABSCHRAUBEN
- E DESTORNILLAR
- P DESA-PARAFUSAR
- I SVITARE
- NL LOSVITZEN



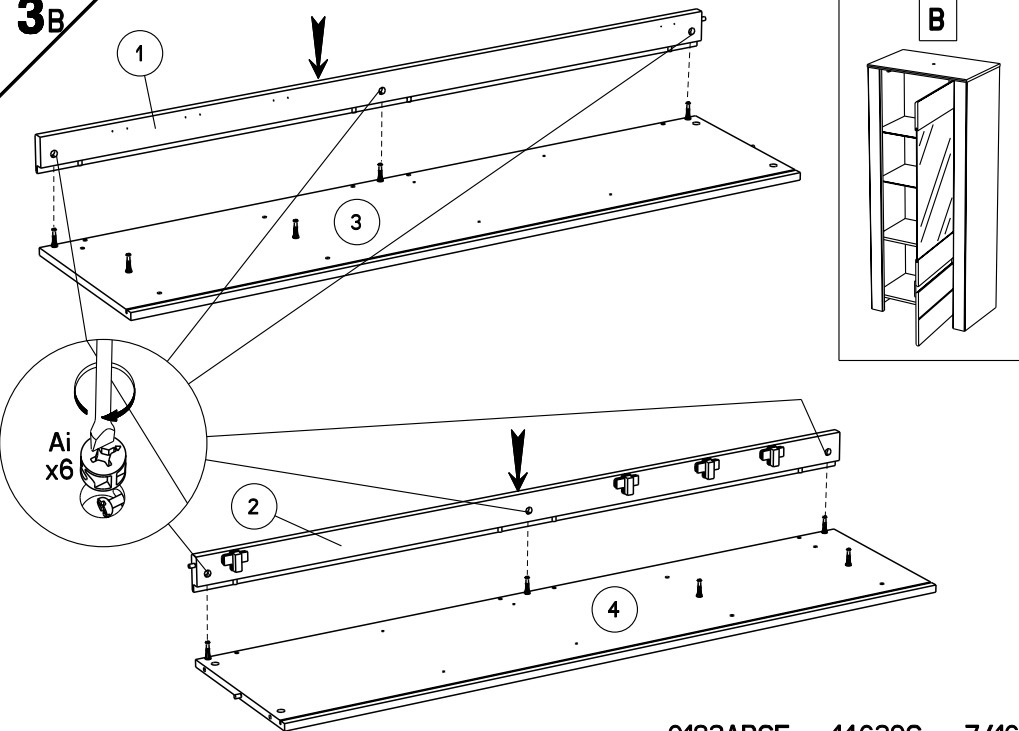
2



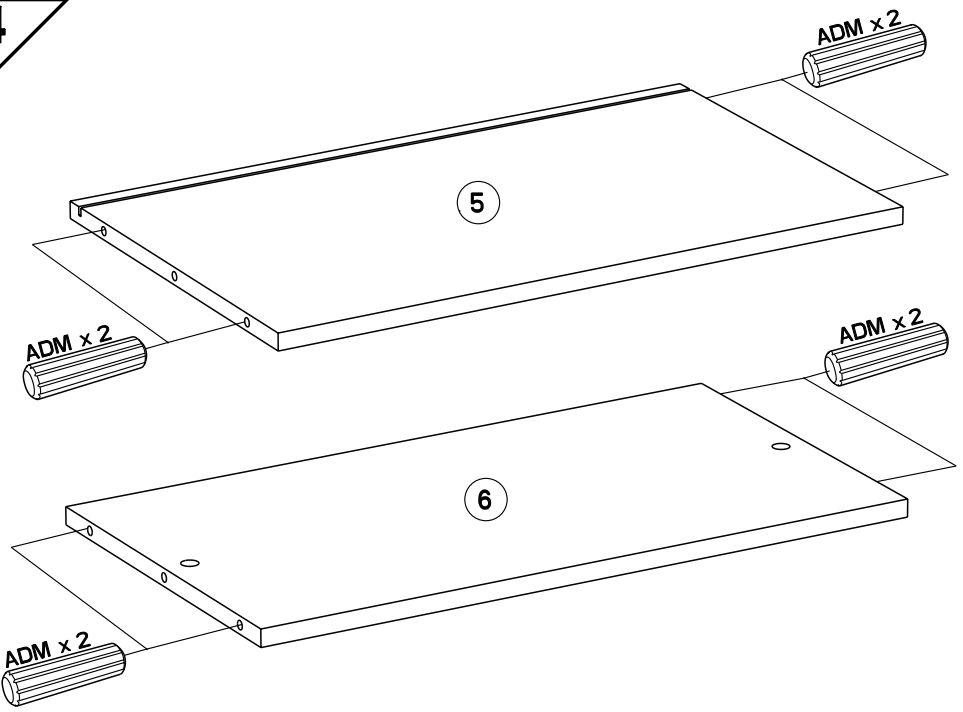
3A



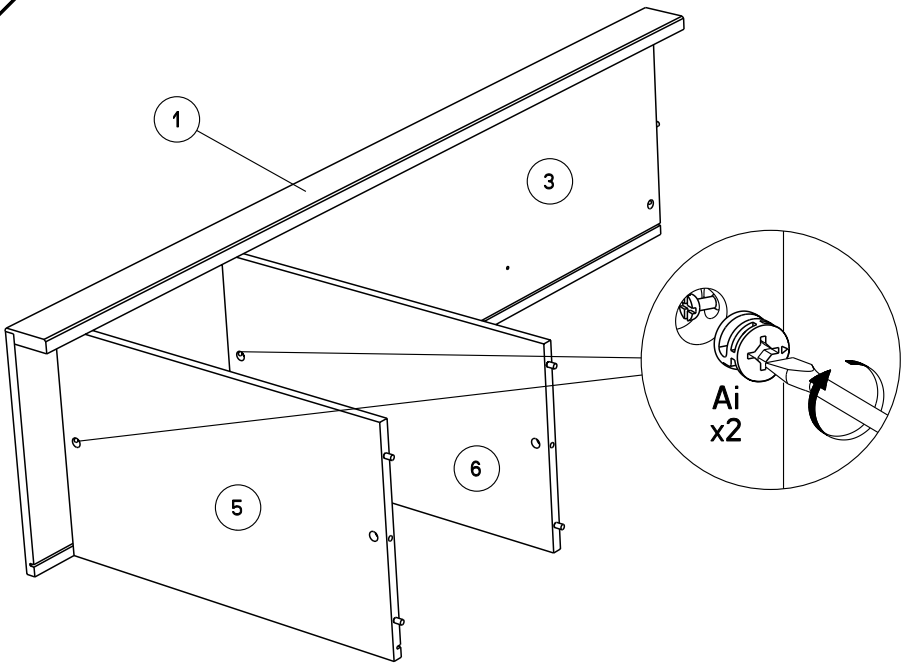
3B



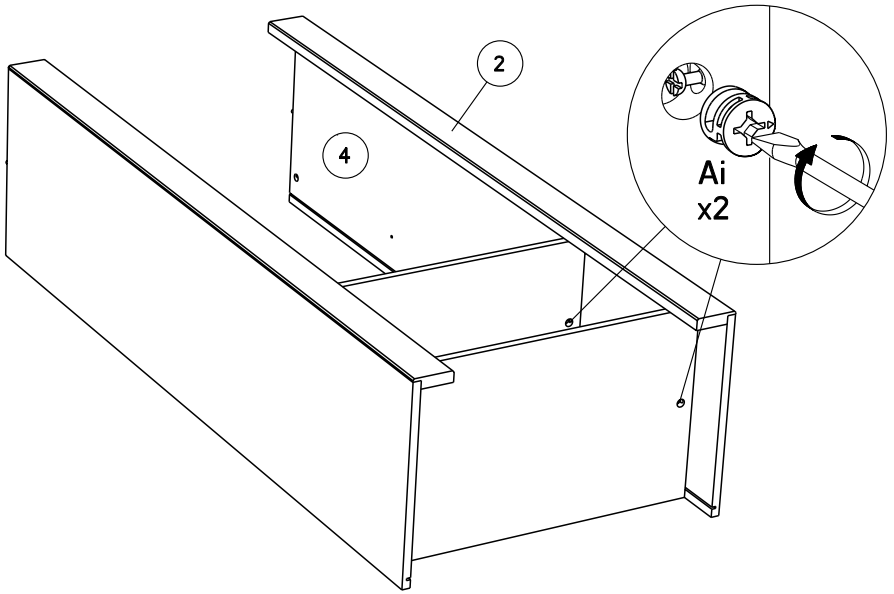
4



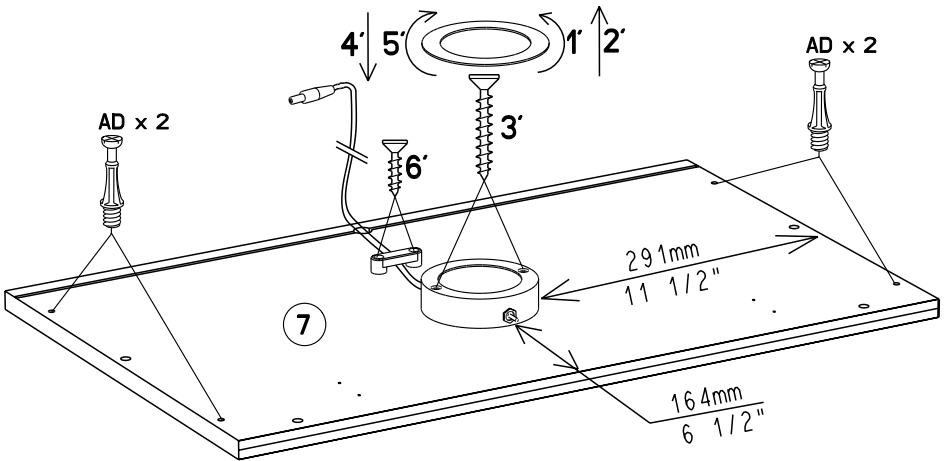
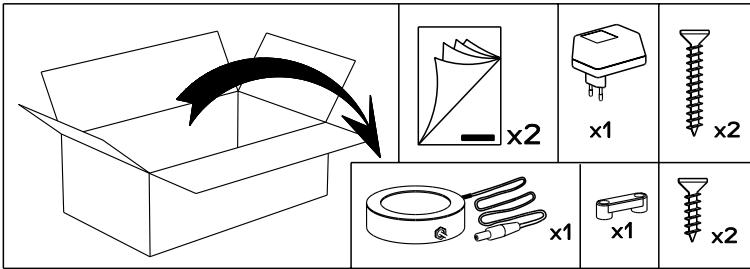
5



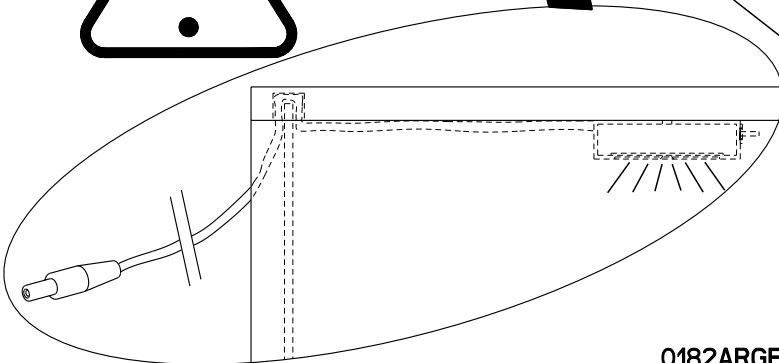
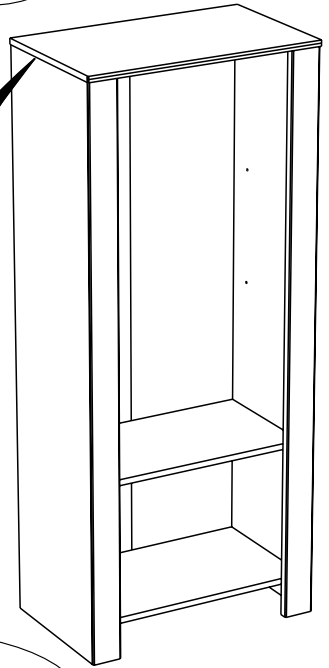
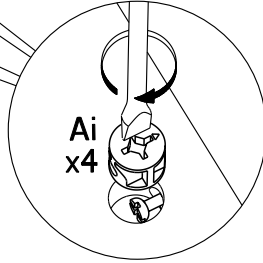
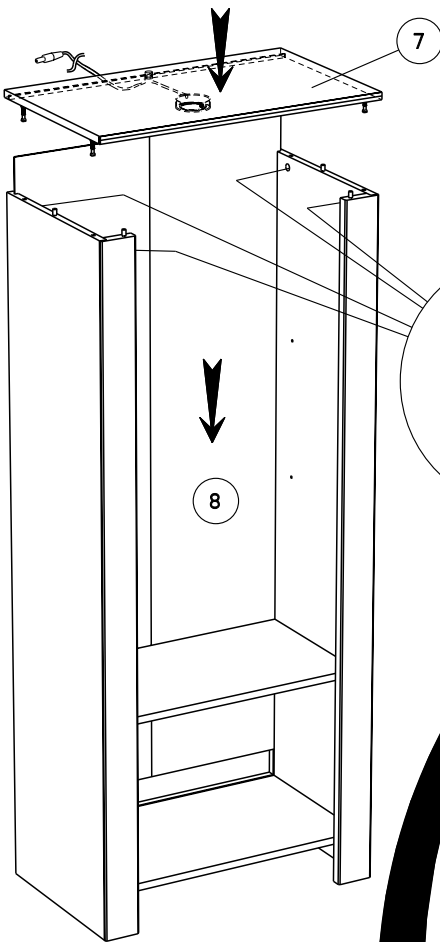
6



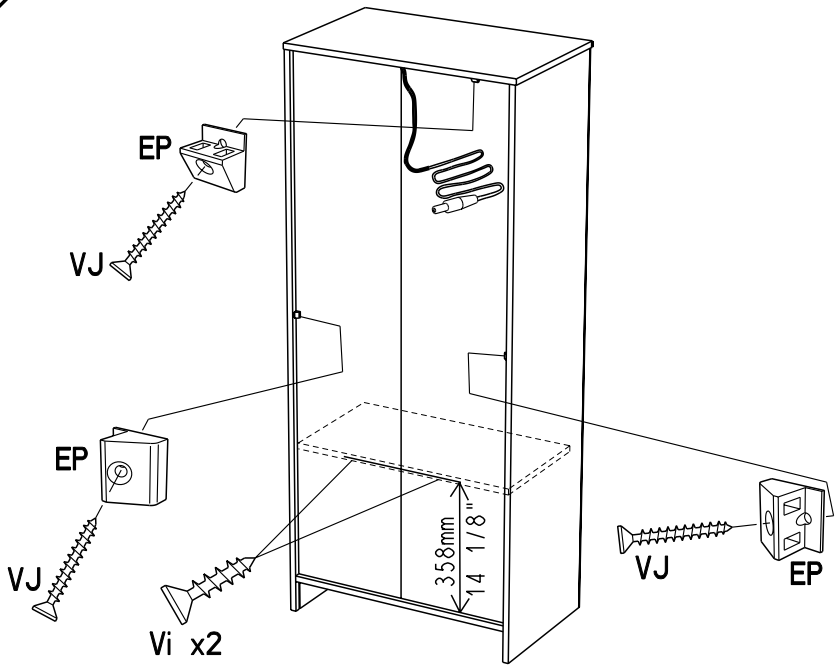
7



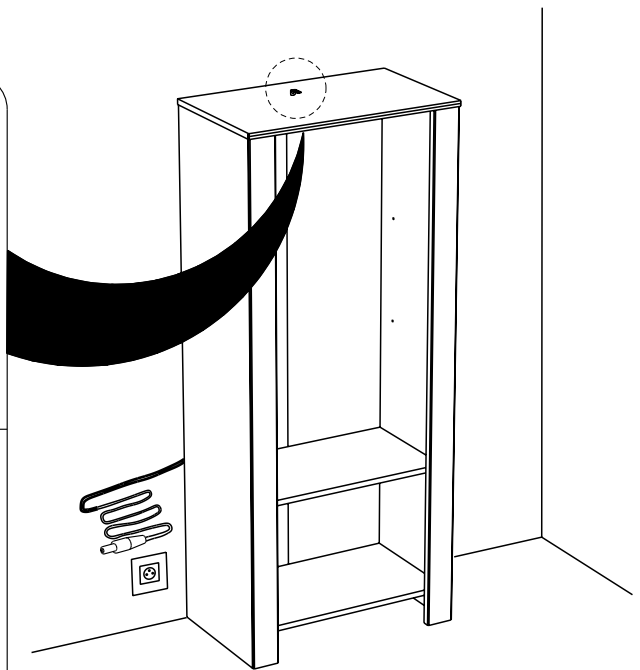
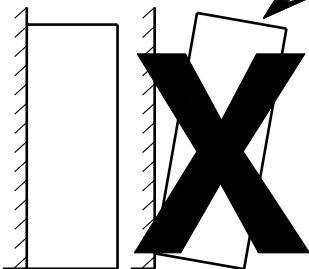
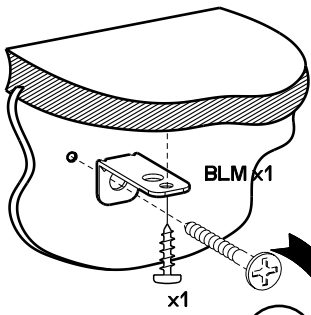
8



9

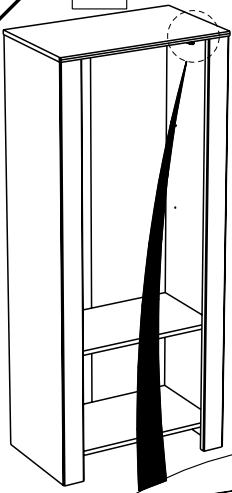


10

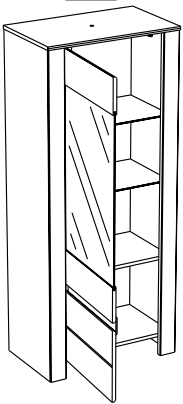


11

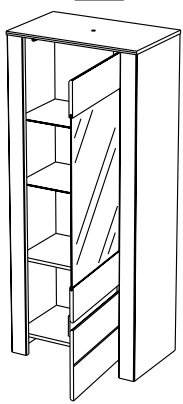
A



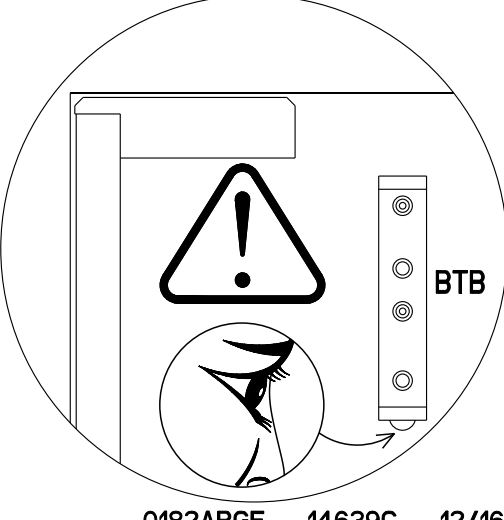
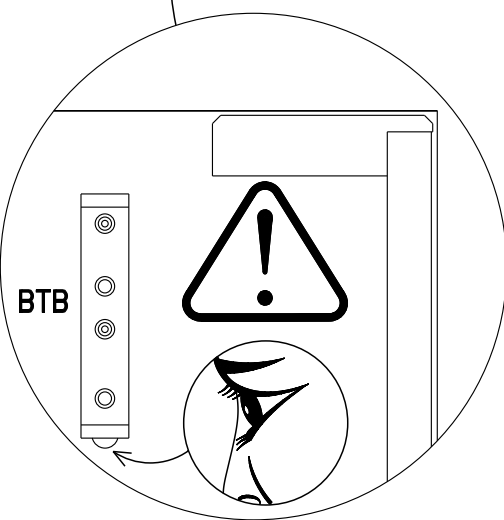
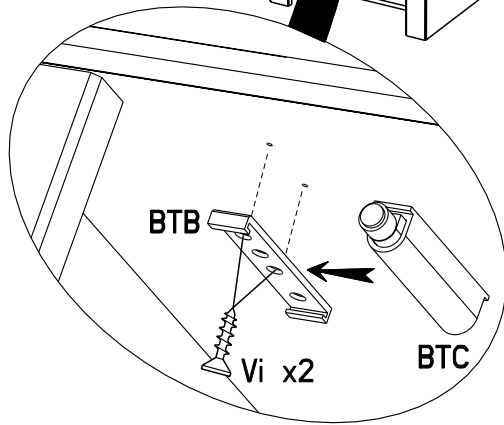
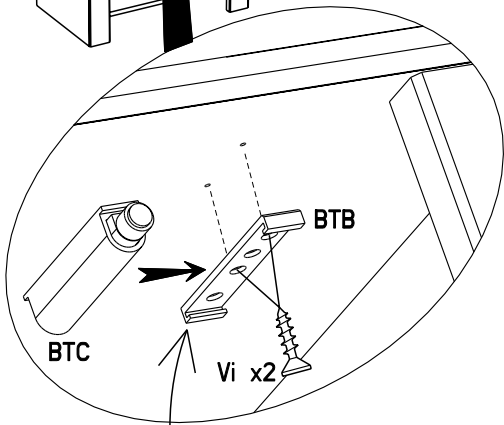
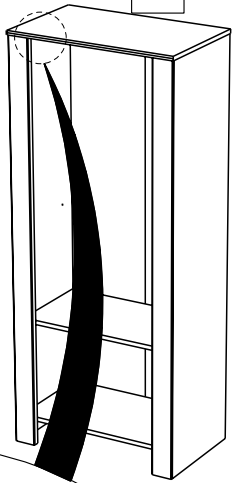
A



B

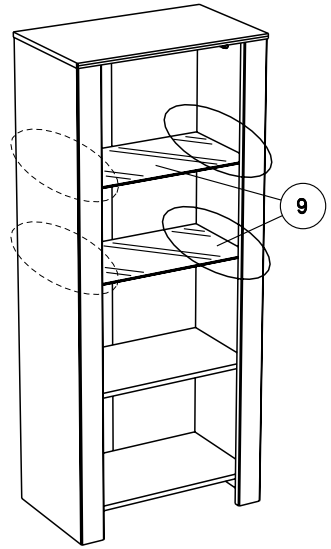
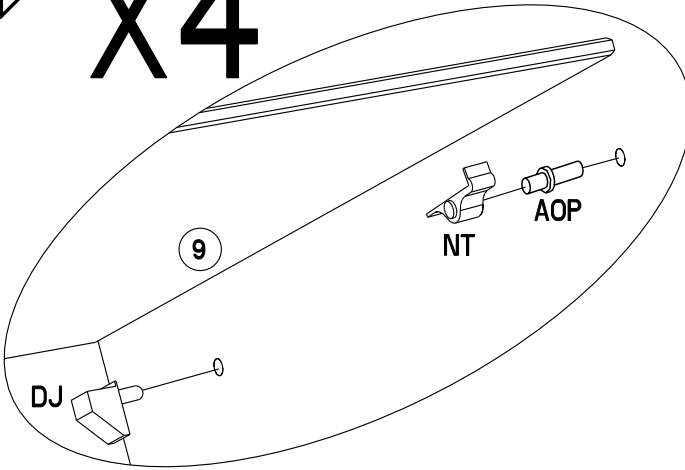


B

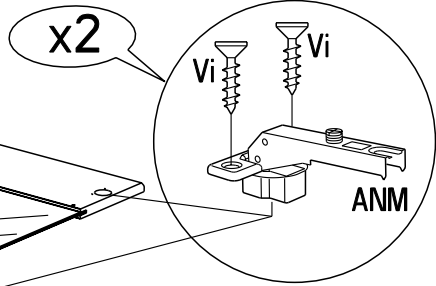


12

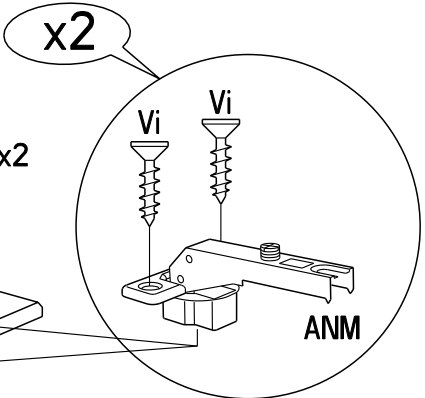
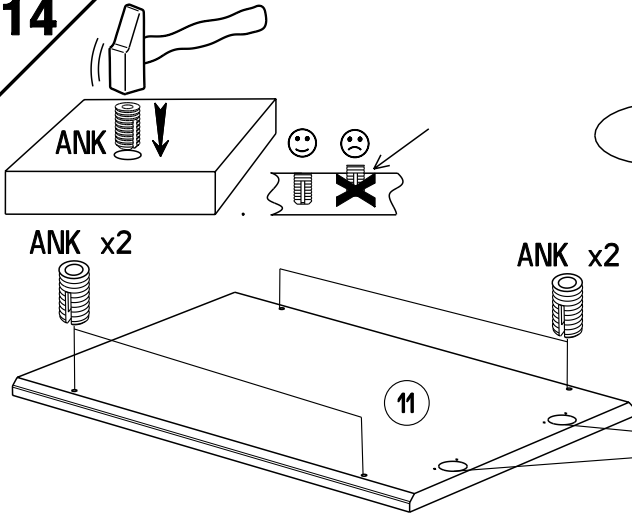
X4

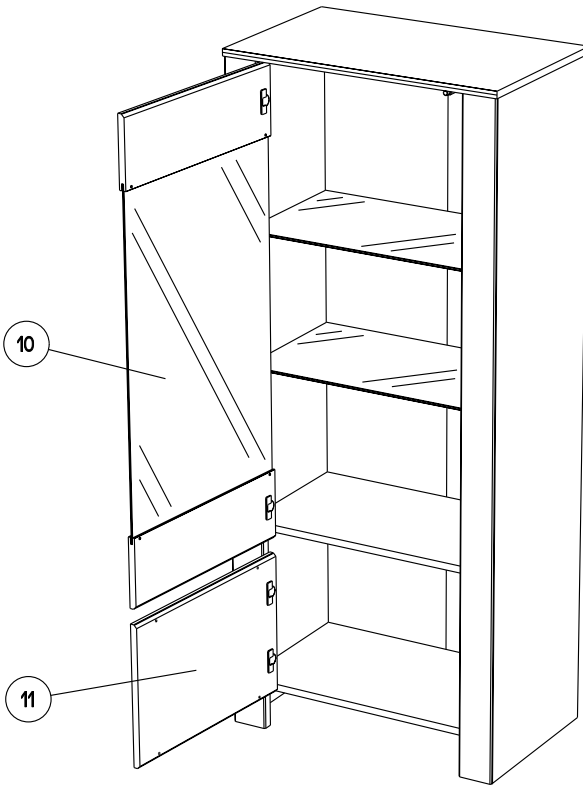


13

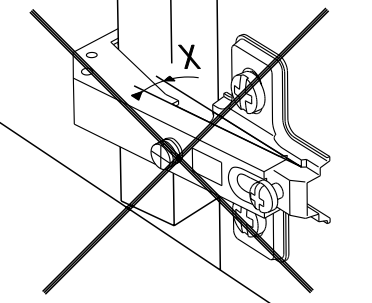


14



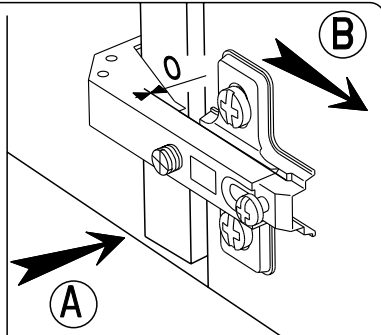


RCH-C-N



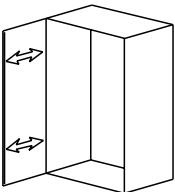
MONTAGE

- GB LEAFLET
- D AUFBAUANLEITUNG
- E MONTAJE
- P MONTAGEM
- I MONTAGGIO
- NL MONTAGE

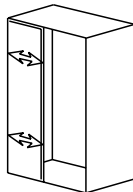


REGLAGE GB ADJUSTING E AJUSTER I AGGIUSTAMENTO
 D ANPASSUNG P REGULACAO NL AFSTELLING

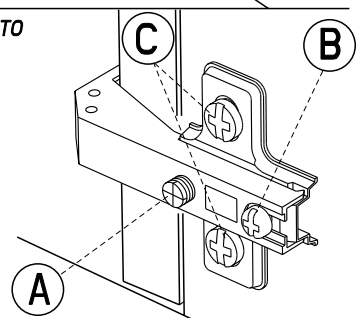
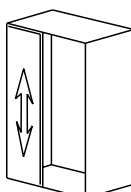
A

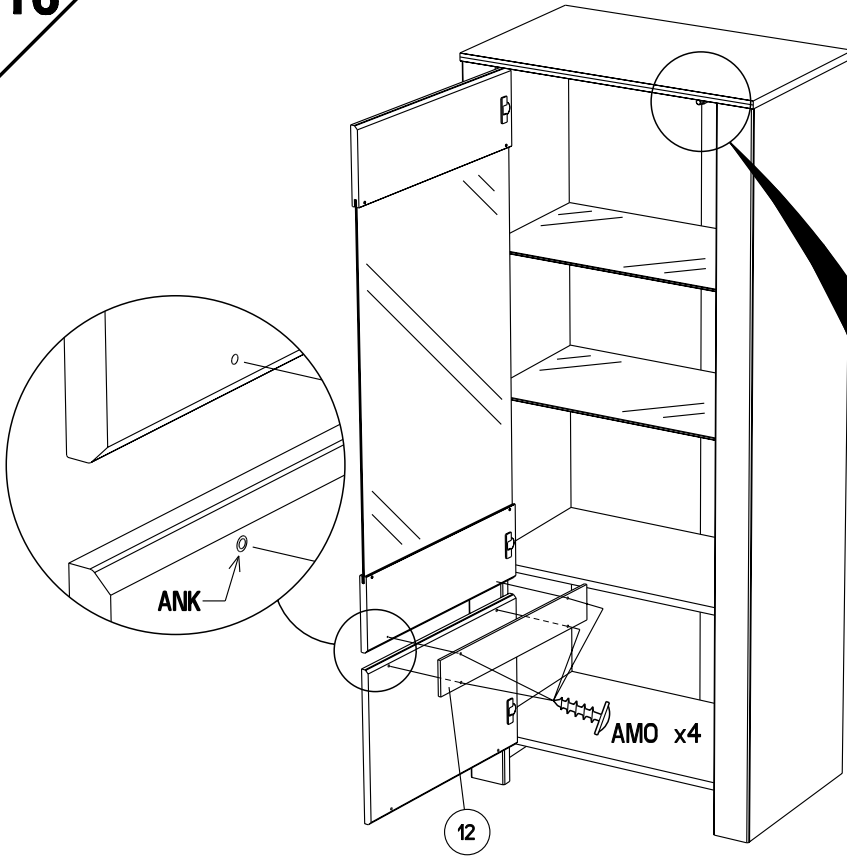


B



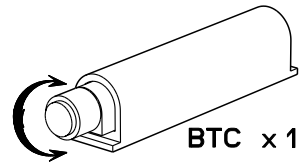
C





REGLAGE

- (GB)** ADJUSTING
- (D)** ANPASSUNG
- (E)** AJUSTER
- (P)** REGULACAO
- (I)** AGGIUSTAMENTO
- (NL)** AFNEGILING





DEMONTAGE PORTE

- (GB)** DOOR DISASSEMBLY
- (D)** ZERLEGEN TÜR
- (E)** PUERTA DE DESMONTAGE
- (P)** PORTA DESMONTAGEM
- (I)** PORTA SMONTAGGIO
- (NL)** DEUR DEMONTAGE

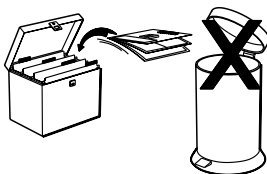


DEVISSER



1'

- (GB)** TO UNSCREW
- (D)** ABSCHRAUBEN
- (E)** DESTORNILLAR
- (P)** DESA-PARAFUSAR
- (I)** SVITARE
- (NL)** LOSVITZEN



Faites un geste pour l'environnement en triant vos déchets d'emballage
Make a gesture for the environment by sorting out your waste of packaging
Machen Sie eine Bewegung für die Umwelt, ihre Verpackungsabfälle sortierend
Haga un gesto para el medio ambiente escogiendo sus residuos de embalaje