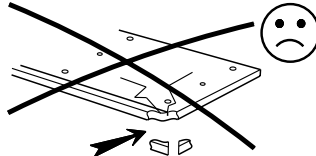
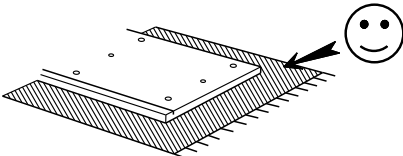
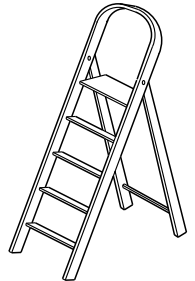
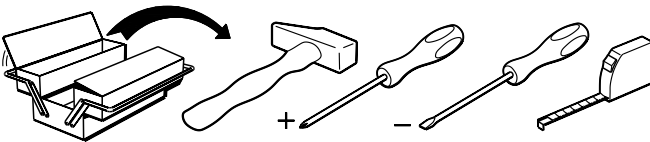
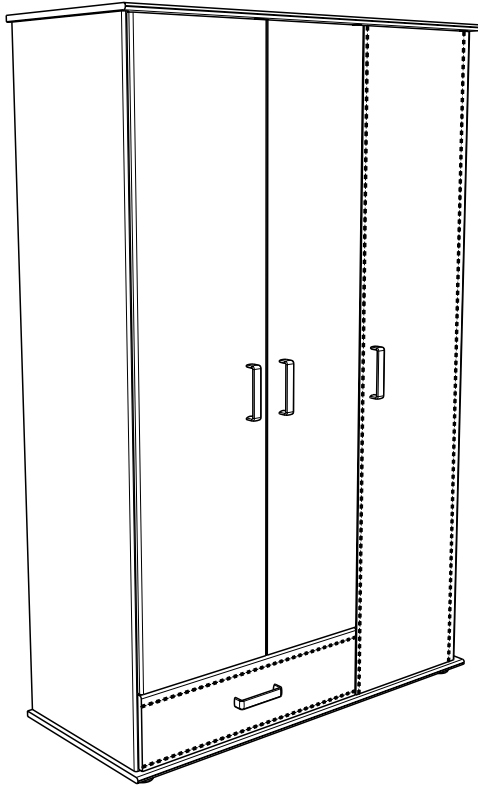


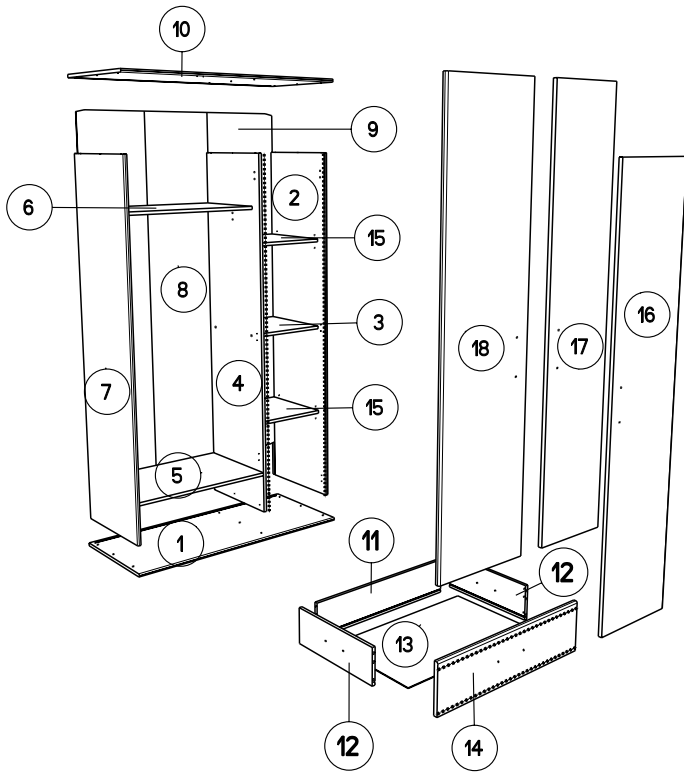
181cm

71 1/2"

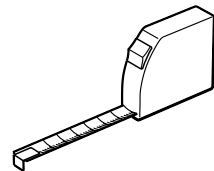
114.5cm
45"

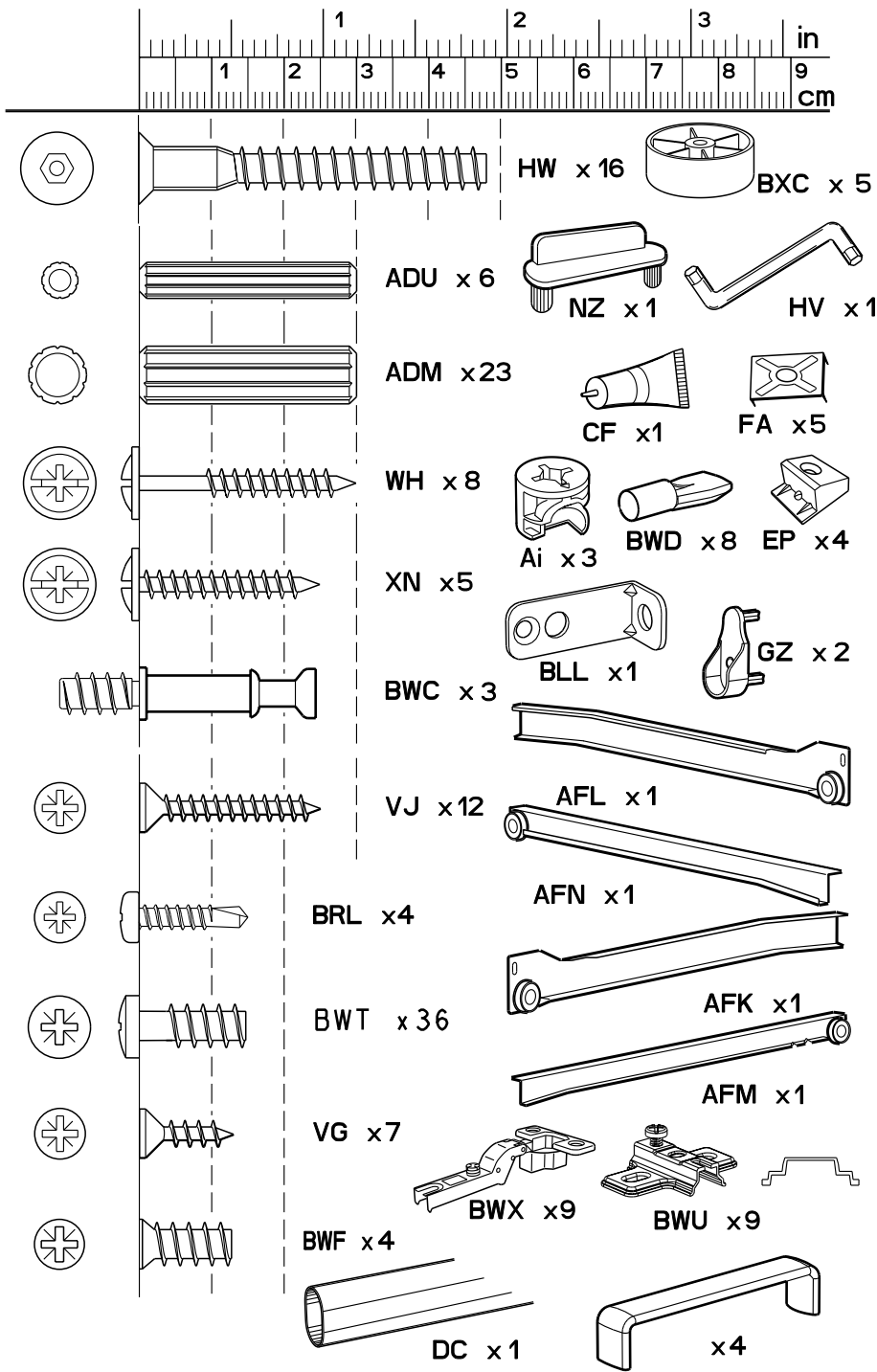
50cm
19 3/4"



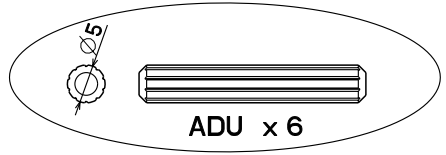
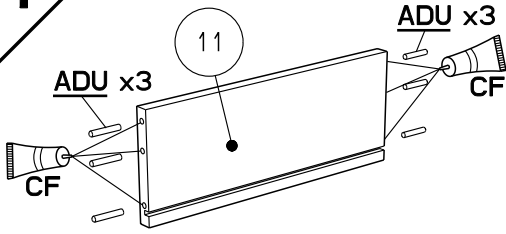


		mm			inch			
15	x 2	390	381	15	15 3/8	15		9 1/16
3	x 1	390	381	15	15 3/8	15		9 1/16
6	x 1	687	390	15	27 1/16	15 3/8		9 1/16
5	x 1	687	450	15	27 1/16	17 11/16		9 1/16
14	x 1	699	189	15	27 1/2	7 7/16		9 1/16
10	x 1	1143	500	15	45	19 11/16		9 1/16
1	x 1	1143	500	15	45	19 11/16		9 1/16
17	x 1	1561	310	15	61 7/16	12 3/16		9 1/16
18	x 1	1561	384	15	61 7/16	15 1/8		9 1/16
16	x 1	1754	393	15	69 1/16	15 1/2		9 1/16
4	x 1	1760	450	15	69 5/16	17 11/16		9 1/16
2	x 1	1760	470	15	69 5/16	18 1/2		9 1/16
7	x 1	1760	470	15	69 5/16	18 1/2		9 1/16
12	x 2	400	139	13	15 3/4	5 1/2		1/2
11	x 1	636	139	13	25 1/16	5 1/2		1/2
13	x 1	646	399	3	25 7/16	15 11/16		1/8
9	x 1	1776	397	3	69 15/16	15 5/8		1/8
8	x 1	1776	702	3	69 15/16	27 5/8		1/8

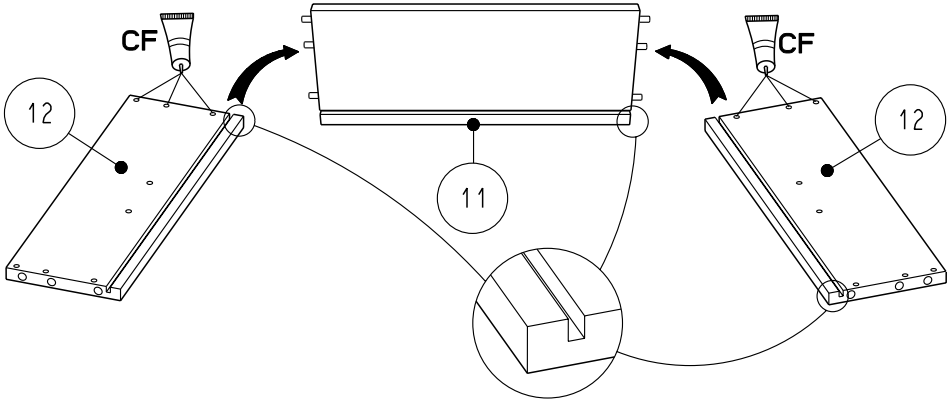




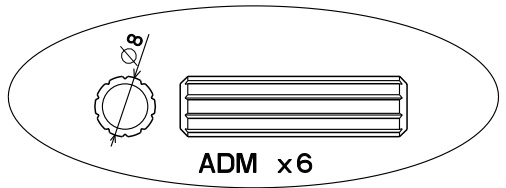
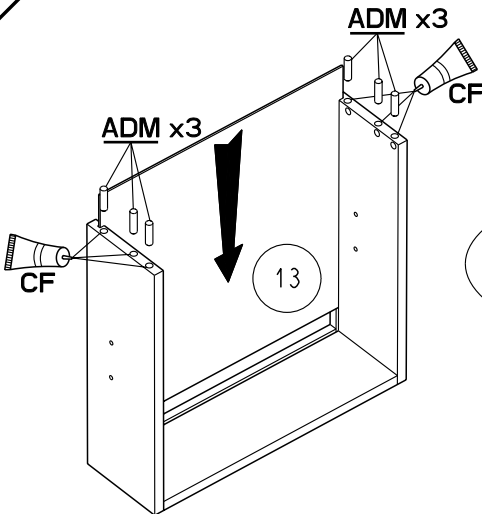
1



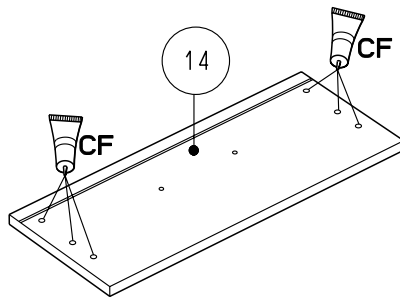
2



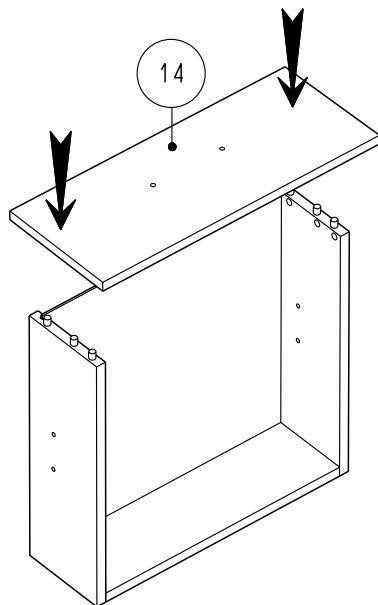
3



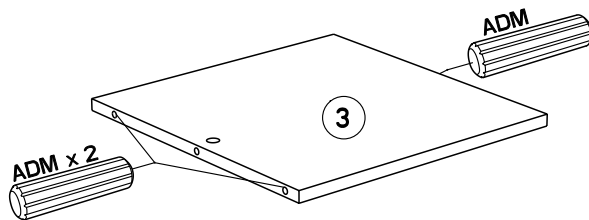
4



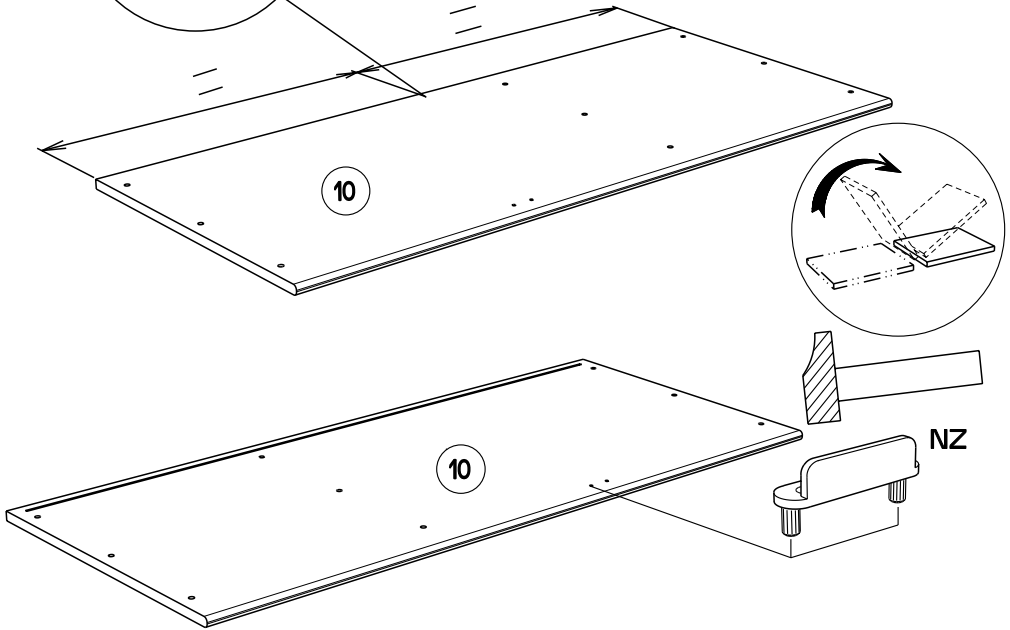
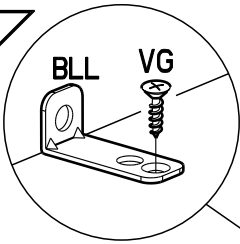
5



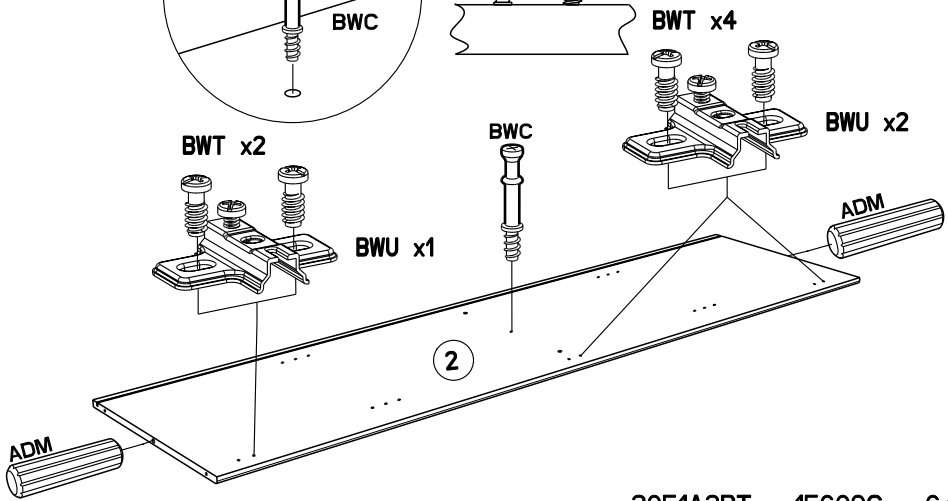
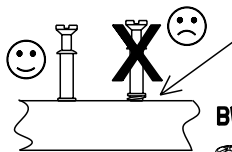
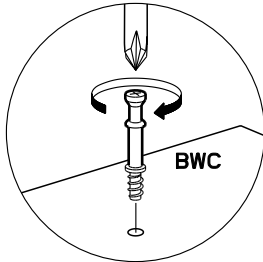
6

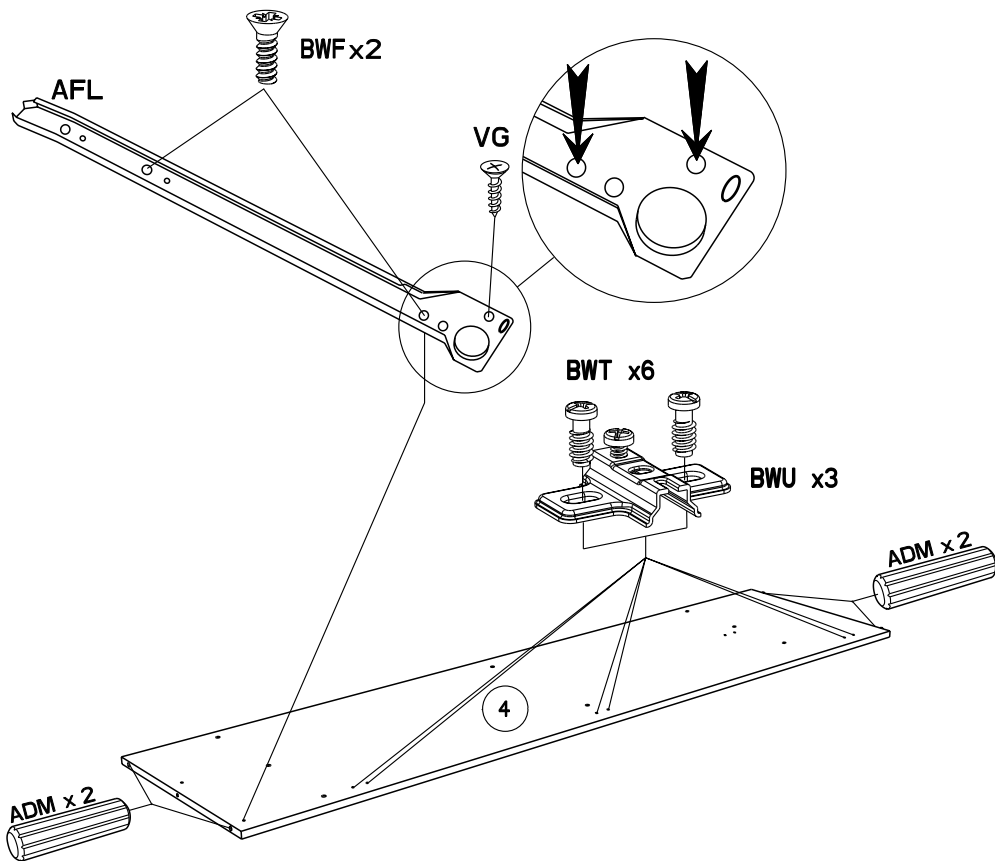


7

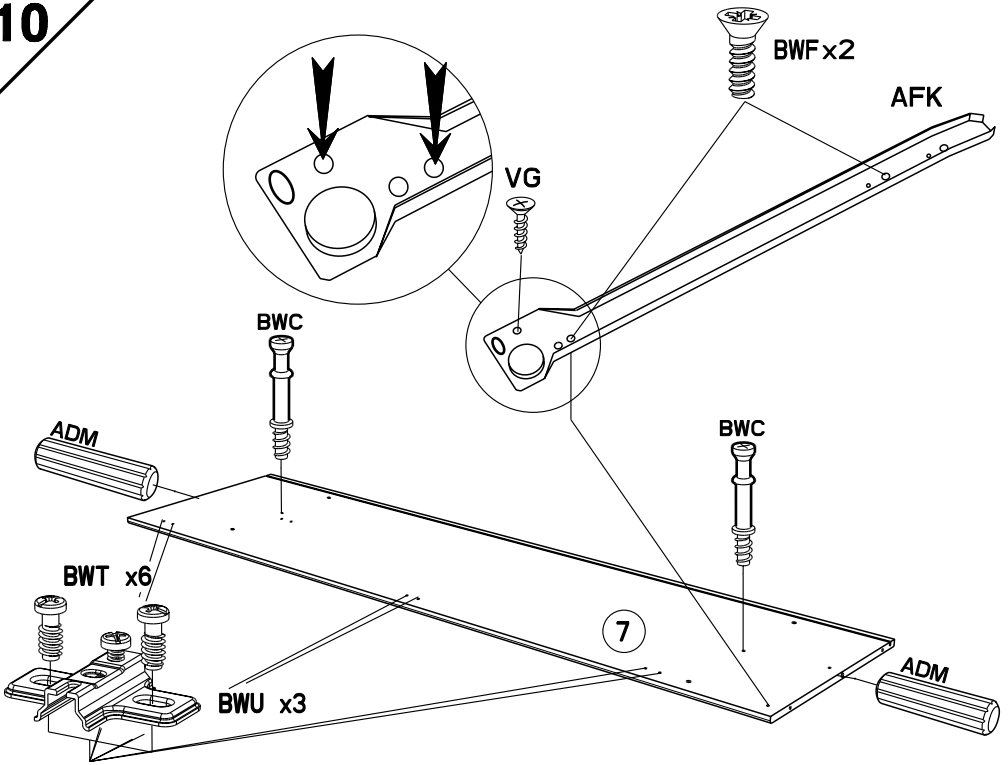


8

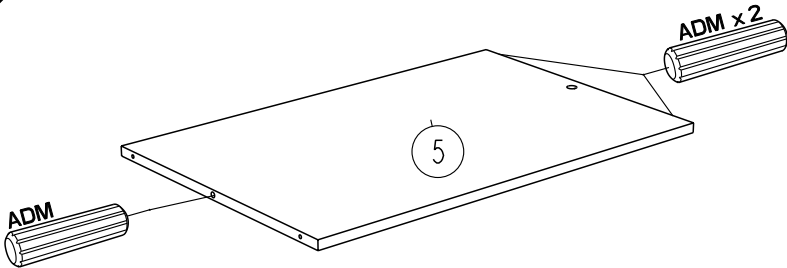




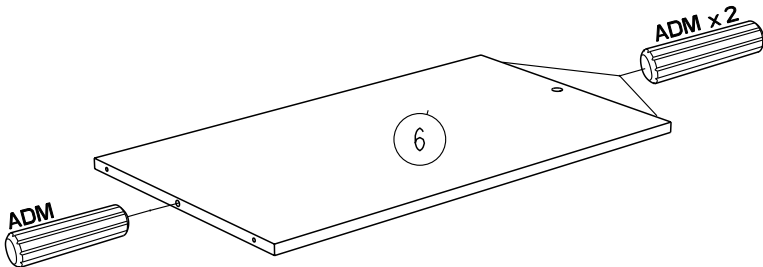
10



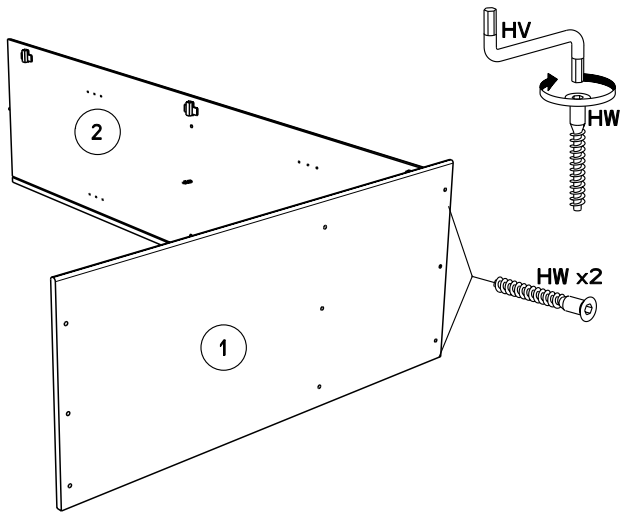
11



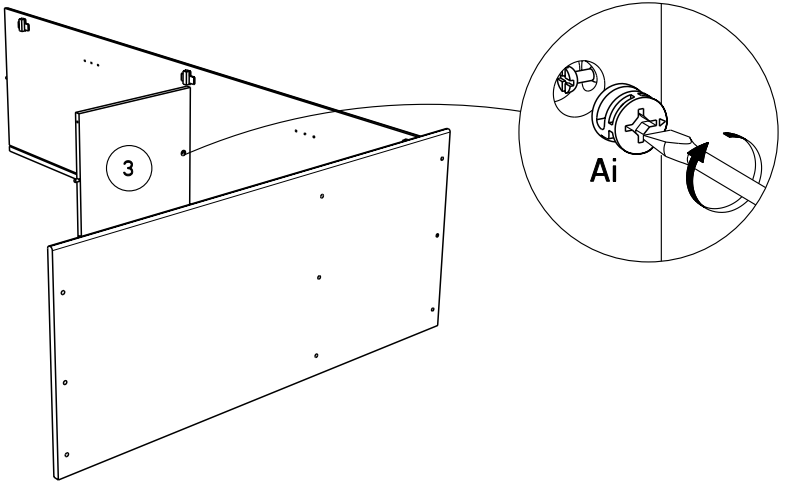
12



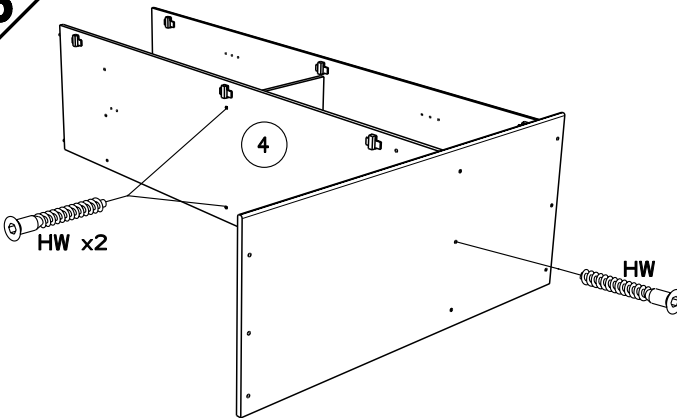
13



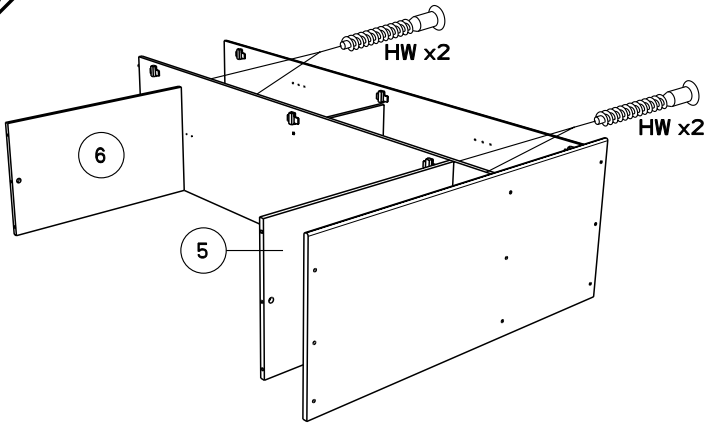
14



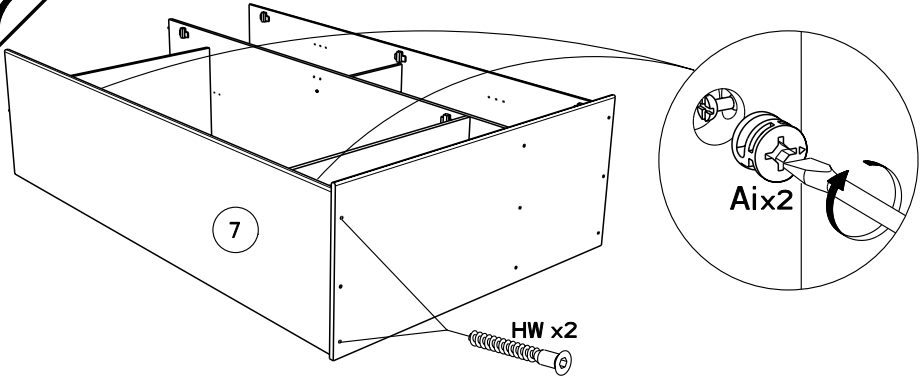
15



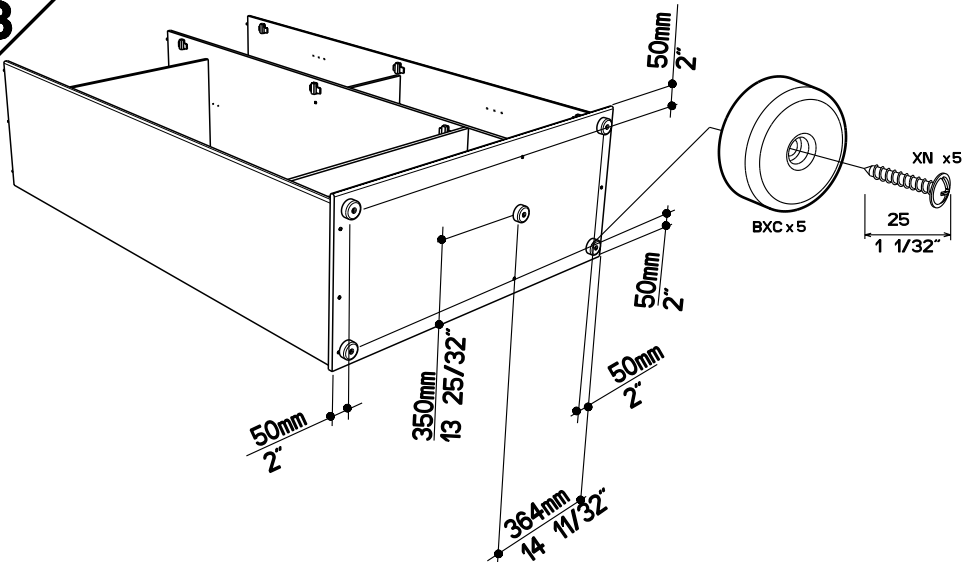
16



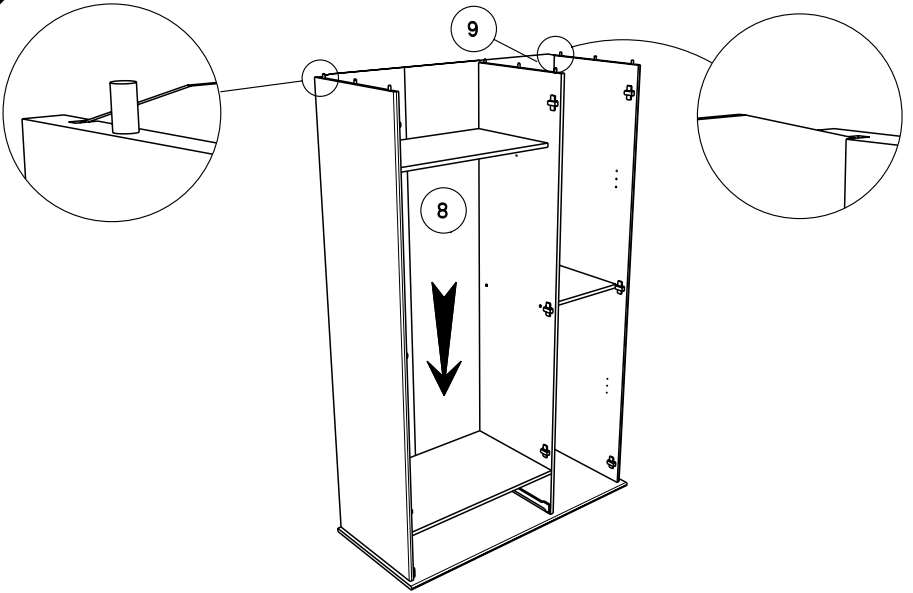
17



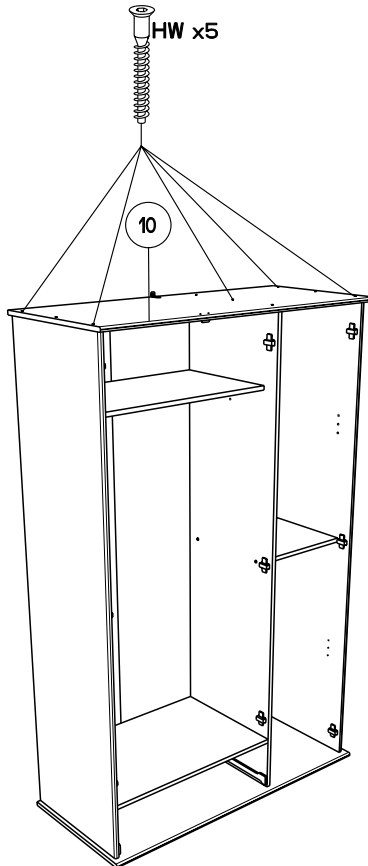
18



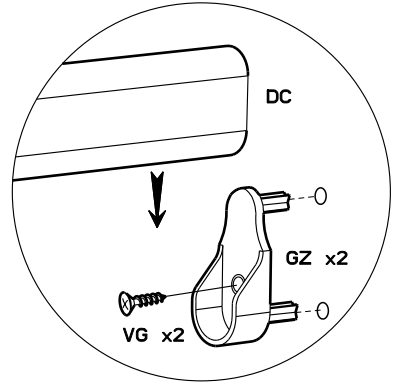
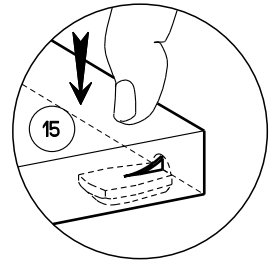
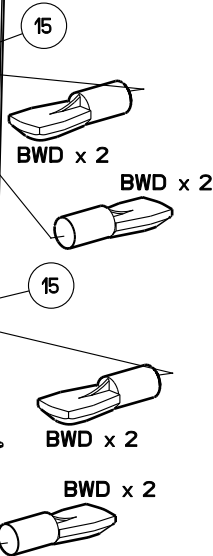
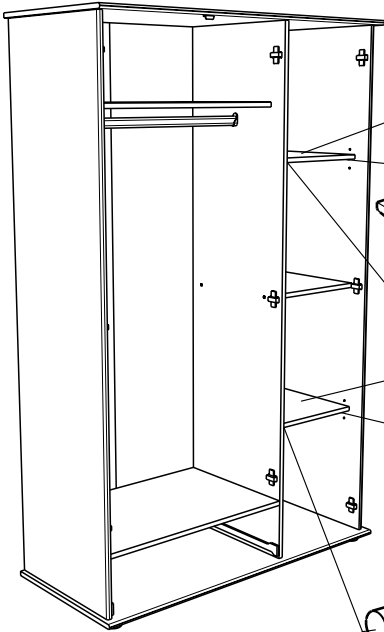
19



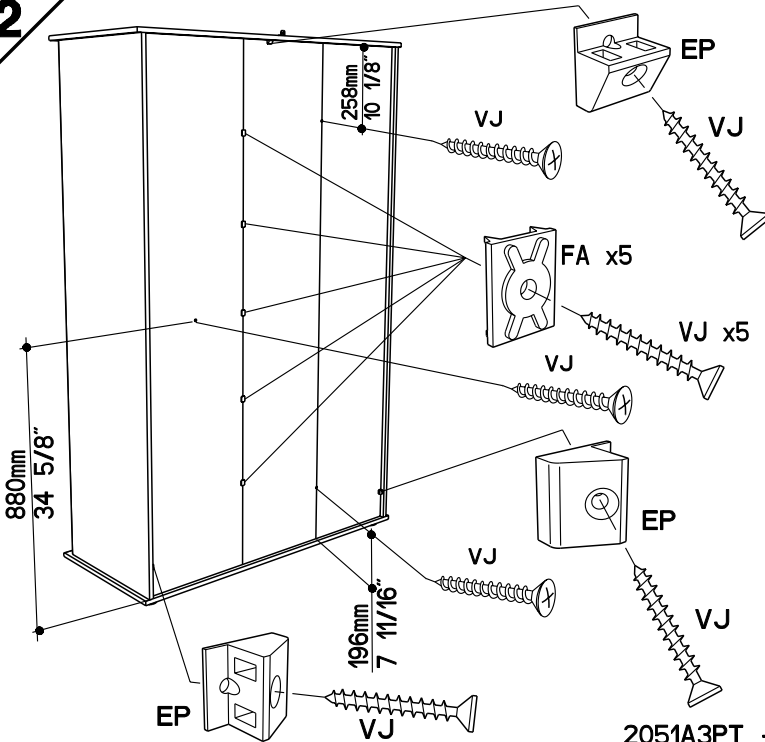
20



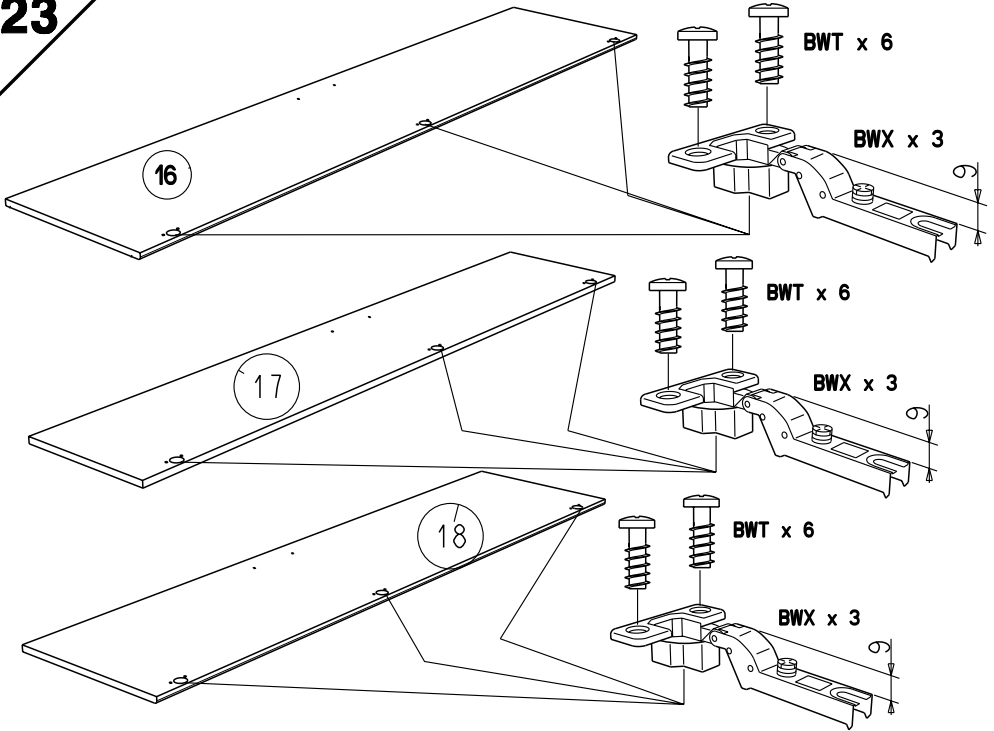
21



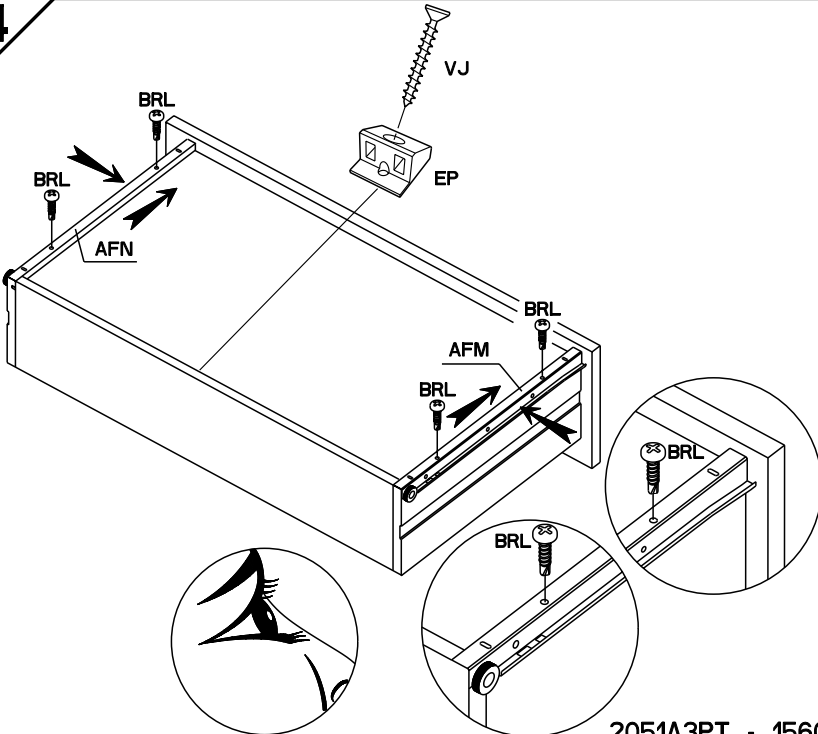
22

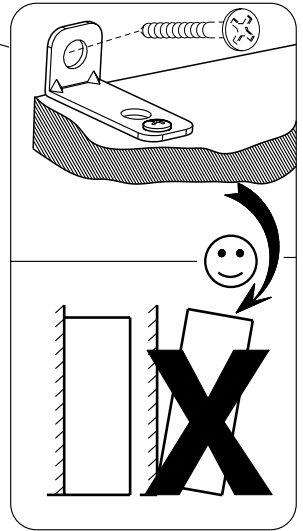
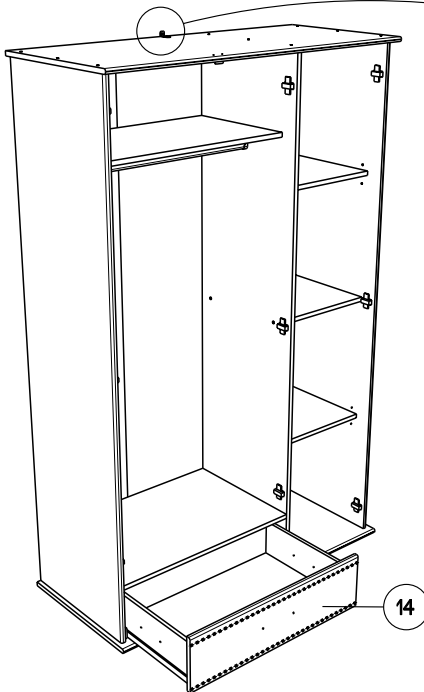


23

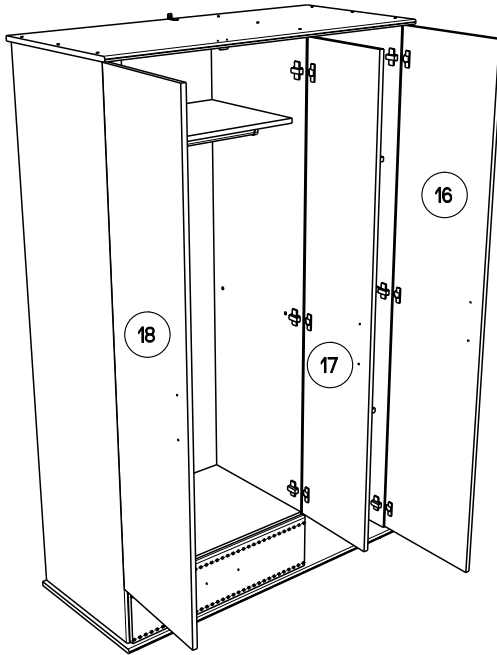


24

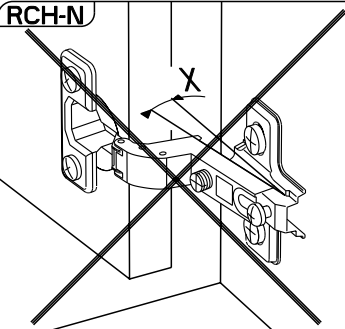




- FR** Pour votre sécurité : Fixation du meuble au mur
Attention, la fixation doit être réalisée par une personne compétente car cela nécessite des chevilles adaptées à la nature de votre mur.
- GB** For your own safety: attach the furniture to the wall
Important! The furniture must be attached by a qualified person using dowels that are suited to the type of wall.
- D** Für Ihre Sicherheit: Befestigung des Möbelstücks an der Wand
Achtung, die Befestigung muss von einem Fachmann vorgenommen werden, weil sie an die Wand angepasste Dübel erfordert.
- E** Para su seguridad: Fijación del mueble a la pared
¡Ojo! La fijación deberá llevarla a cabo una persona competente ya que necesitará unos tacos adaptados a tipo de pared.
- PT** Para a sua segurança: Fixação do móvel na parede
Atenção, a fixação deve ser efectuada por uma pessoa competente, pois exige a utilização de cavilhas adaptadas à natureza da parede.
- I** Per la vostra sicurezza: fissaggio del mobile alla parete.
Nota bene, il fissaggio deve essere eseguito da personale specializzato, poiché l'utilizzo di tasselli adattati alla parete.
- NL** Voor uw veiligheid: bevestiging van het meubel aan de muur.
Let op, de bevestiging moet worden uitgevoerd door een bevoegd persoon, want hiervoor zijn pluggen nodig die specifiek geschikt zijn voor de betreffende muur.

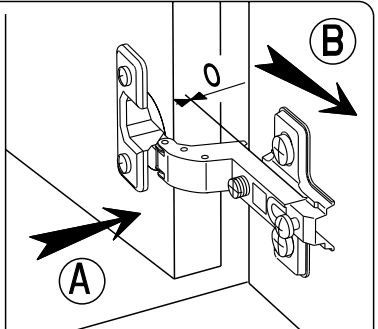


RCH-N



MONTAGE

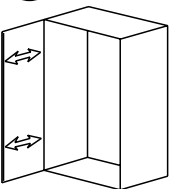
- (GB) LEAFLET
- (D) AUFBAUANLEITUNG
- (E) MONTAJE
- (P) MONTAGEM
- (I) MONTAGGIO
- (NL) MONTAGE



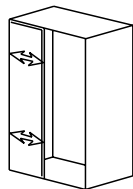
REGLAGE

- (GB) ADJUSTING
- (D) ANPASSUNG
- (E) AJUSTER
- (P) REGULACAO
- (I) AGGIUSTAMENTO
- (NL) AFSTELLING

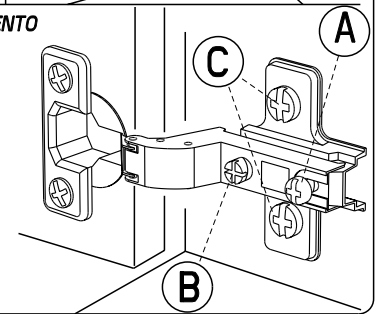
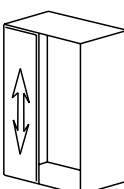
(A)

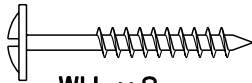
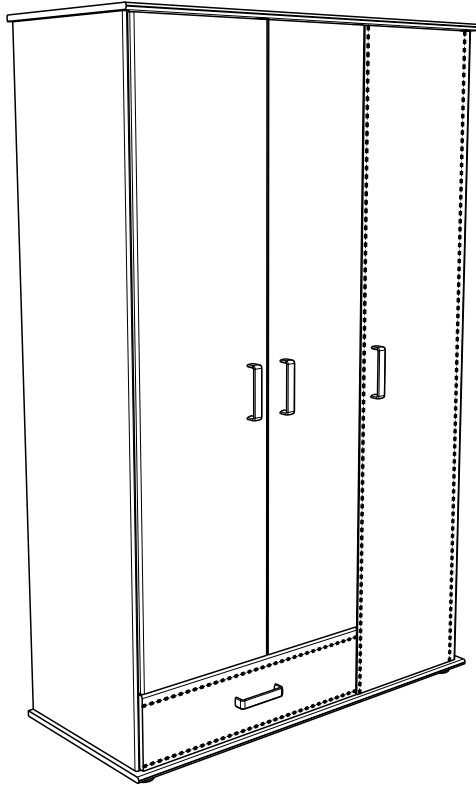


(B)

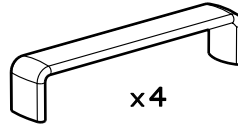


(C)

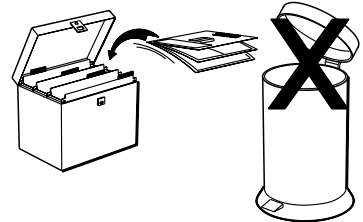




WH x 8



x4



Faites un geste pour l'environnement en triant vos déchets d'emballage
 Make a gesture for the environment by sorting out your waste of packaging
 Machen Sie eine Bewegung für die Umwelt, ihre Verpackungsabfälle sortierend
 Haga un gesto para el medio ambiente escogiendo sus residuos de embalaje