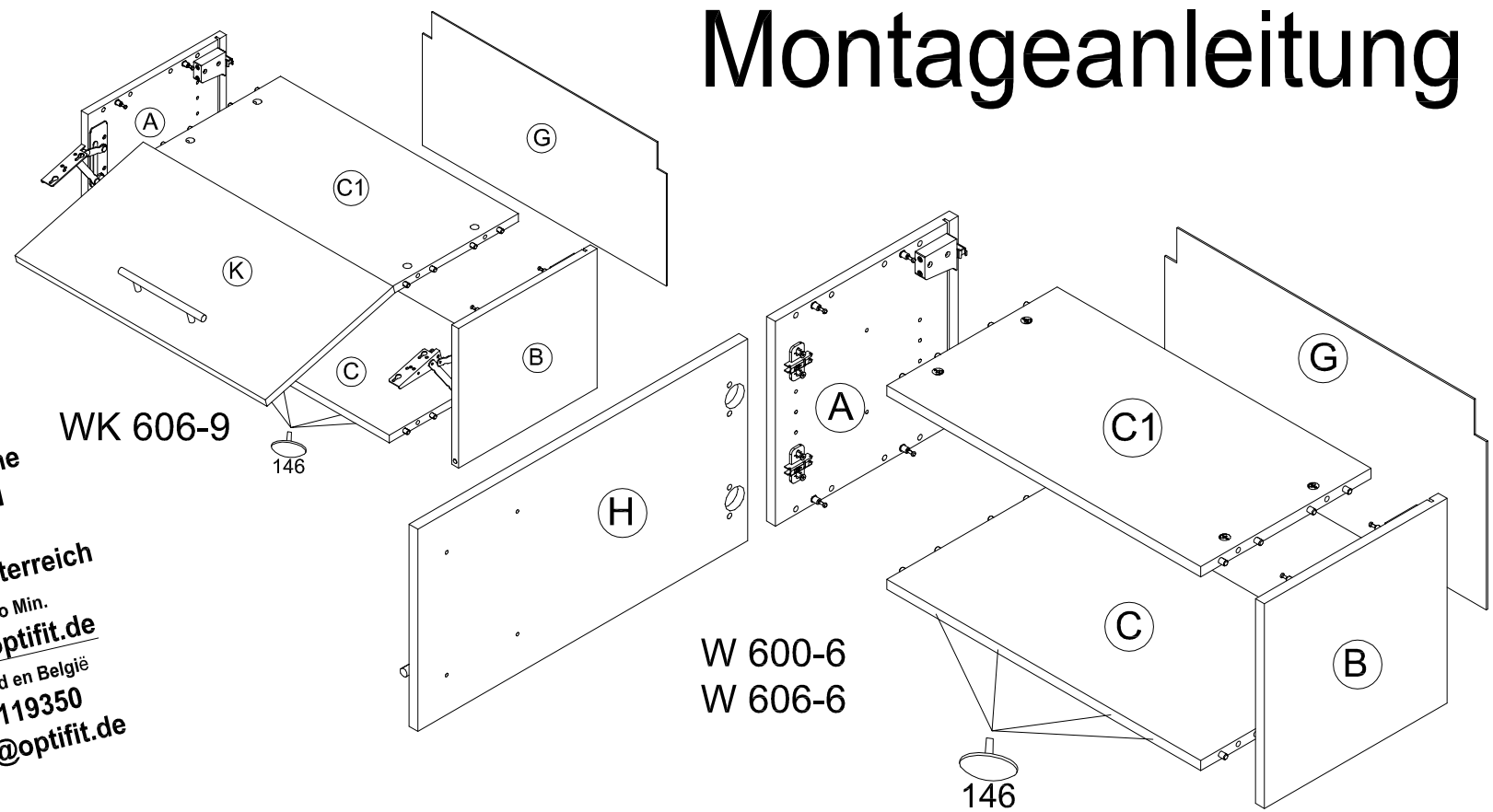


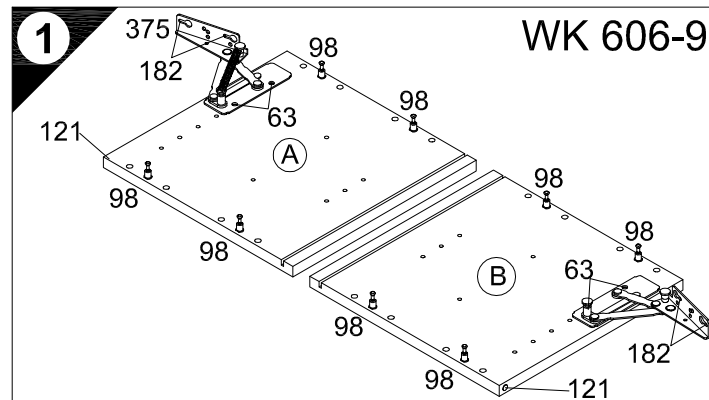
WK 606-9

W 600-6
W 606-6

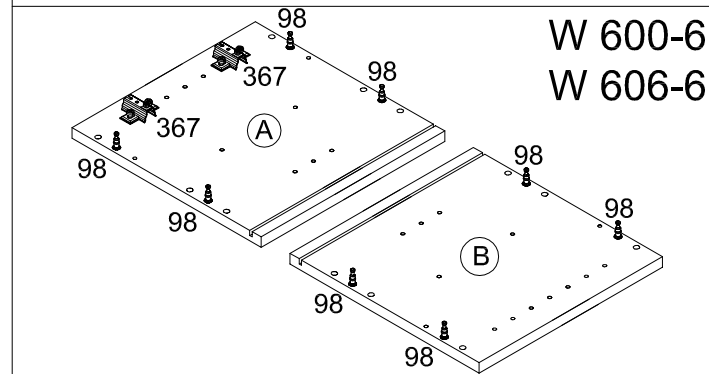
Service-Hotline
01805-678101
0.14€ pro Min.
++49 für Österreich
Auslandstarif pro Min.
service@optifit.de
voor Nederland en België
00800-40119350
benelux@optifit.de



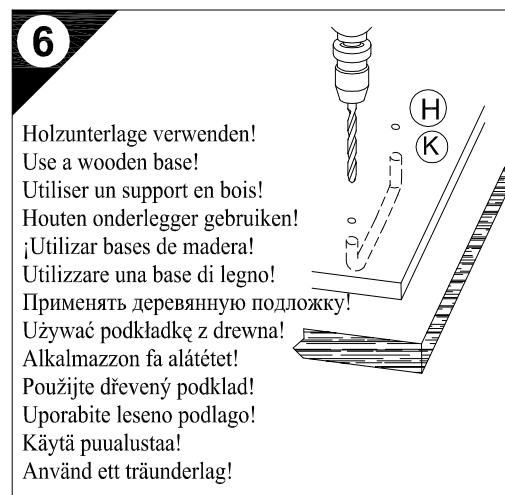
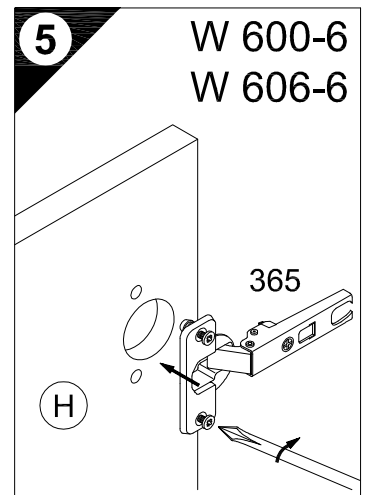
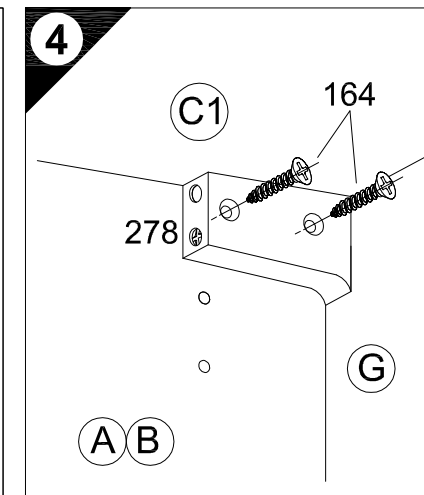
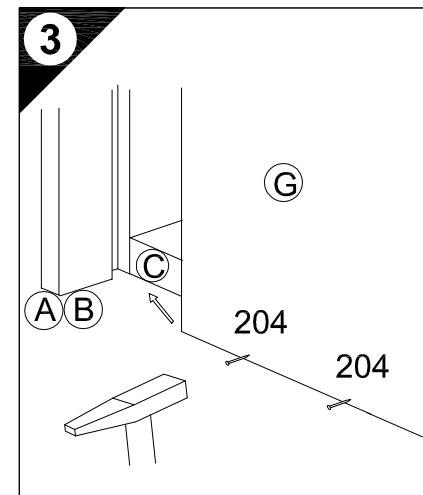
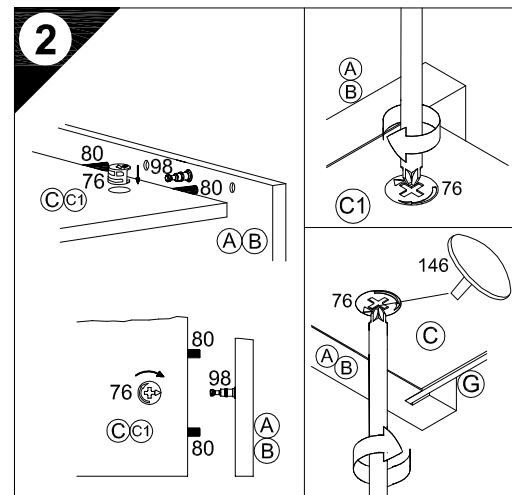
Montageanleitung



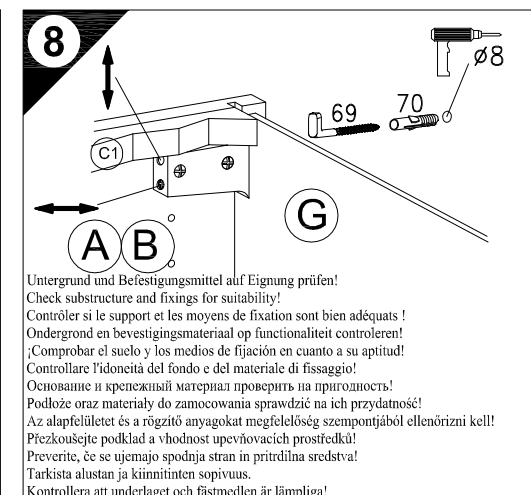
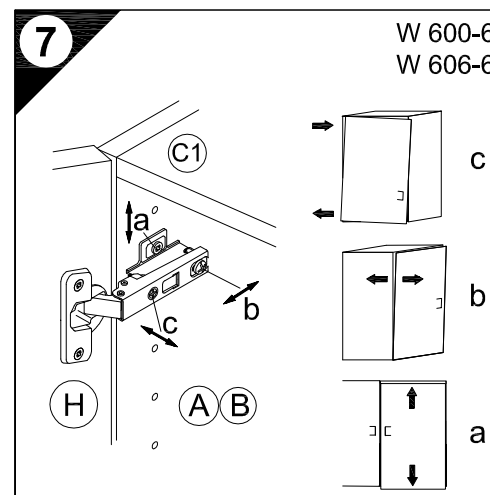
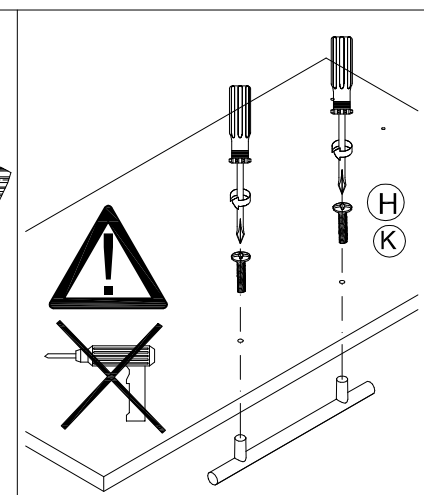
WK 606-9



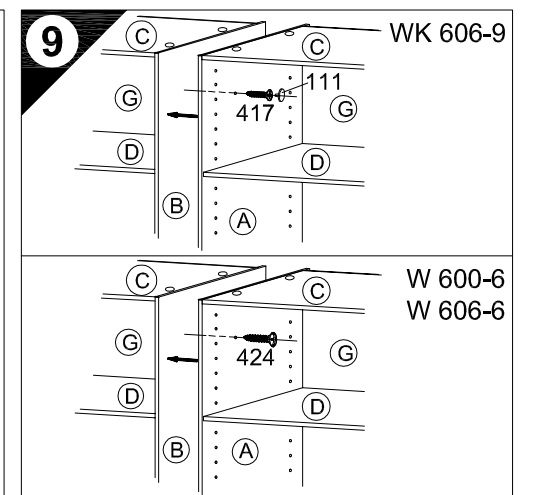
W 600-6
W 606-6



Holzunterlage verwenden!
Use a wooden base!
Utiliser un support en bois!
Houten onderlegger gebruiken!
¡Utilizar bases de madera!
Utilizzare una base di legno!
Применять деревянную подложку!
Używać podkładkę z drewna!
Alkalmazzon fa alátétet!
Použite drevený podklad!
Uporabite leseno podlago!
Käytä puualustaa!
Använd ett träunderlag!



Untergrund und Befestigungsmittel auf Eignung prüfen!
Check substructure and fixings for suitability!
Contrôler si le support et les moyens de fixation sont bien adéquats !
Ondergrond en bevestigingsmateriaal op functionaliteit controleren!
Comprobar el suelo y los medios de fijación en cuanto a su aptitud!
Controllare l'idoneità del fondo e del materiale di fissaggio!
Основище и кріпильний матеріал перевірити на придатність!
Podložke oraz materiały do zamocowania sprawdzić na ich przydatność!
Az alapfelületet és a rögzítő anyagokat megfelelőség szempontjából ellenőrizni kell!
Prezkušajte podklad a vhodnost upevňovacích prostriedkov!
Preverite, če se ujemajo spodnja stran in pritrdilna sredstva!
Tarkista alustan ja kiinnittimen sopivuus.
Kontrollera att underlaget och fästmedlen är lämpliga!



Ersatzteile/Spare parts/pièces de rechange/Reserveonderdelen/Piezas de recambio/Ricambi/Запасные части/Części zamiennel/pótkatkatrészek/Náhradní části/Nadomestni deli/varaosat/reservdelar

60cm WK 606-9 | (A)E940033 (B)E940033 (C)E941233 (C1)E941233 (G)E970119 (K)E940684

60cm W600-6 / W606-6 | (A)E940033 (B)E940033 (C)E941233 (C1)E941233 (G)E970119 (H)E980661