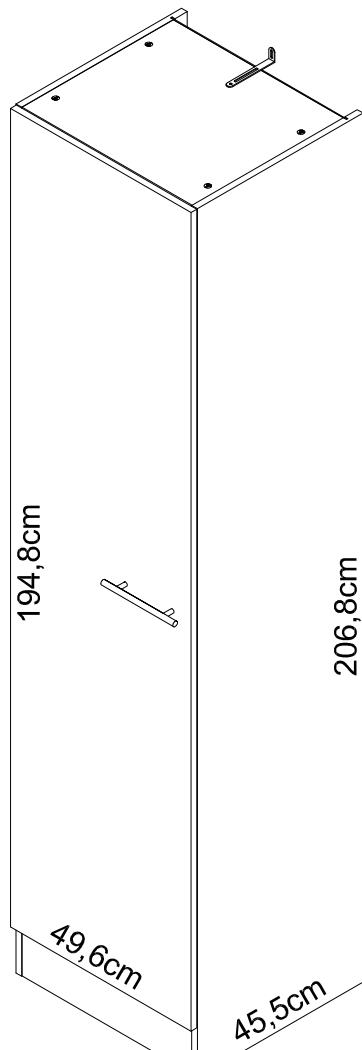
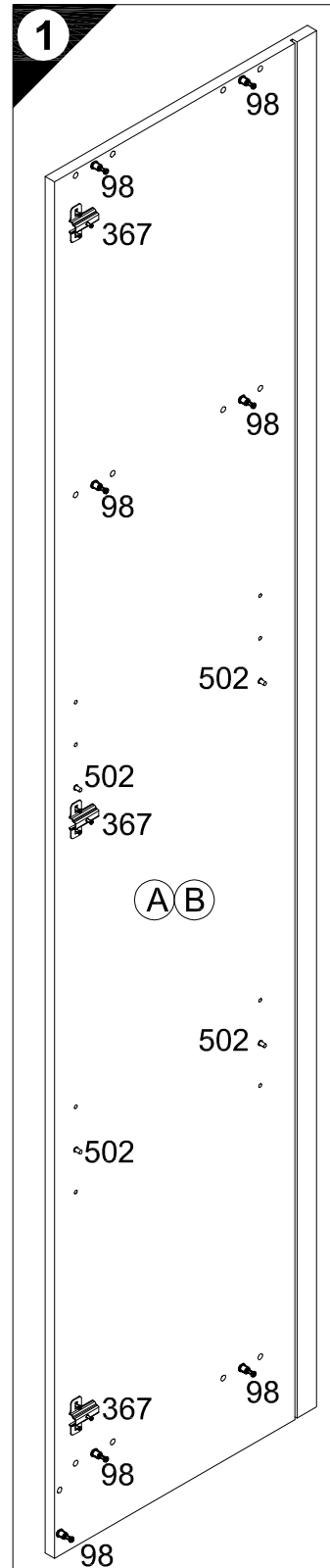
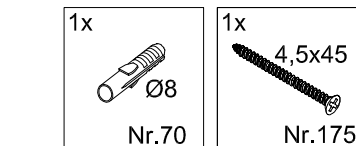
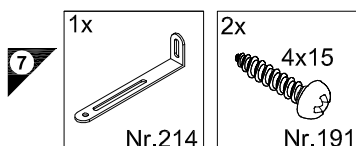
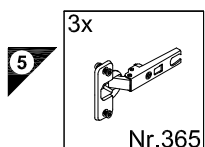
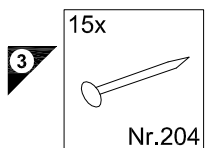
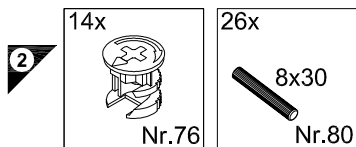
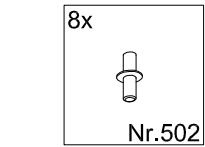
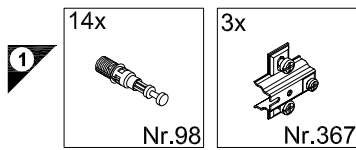


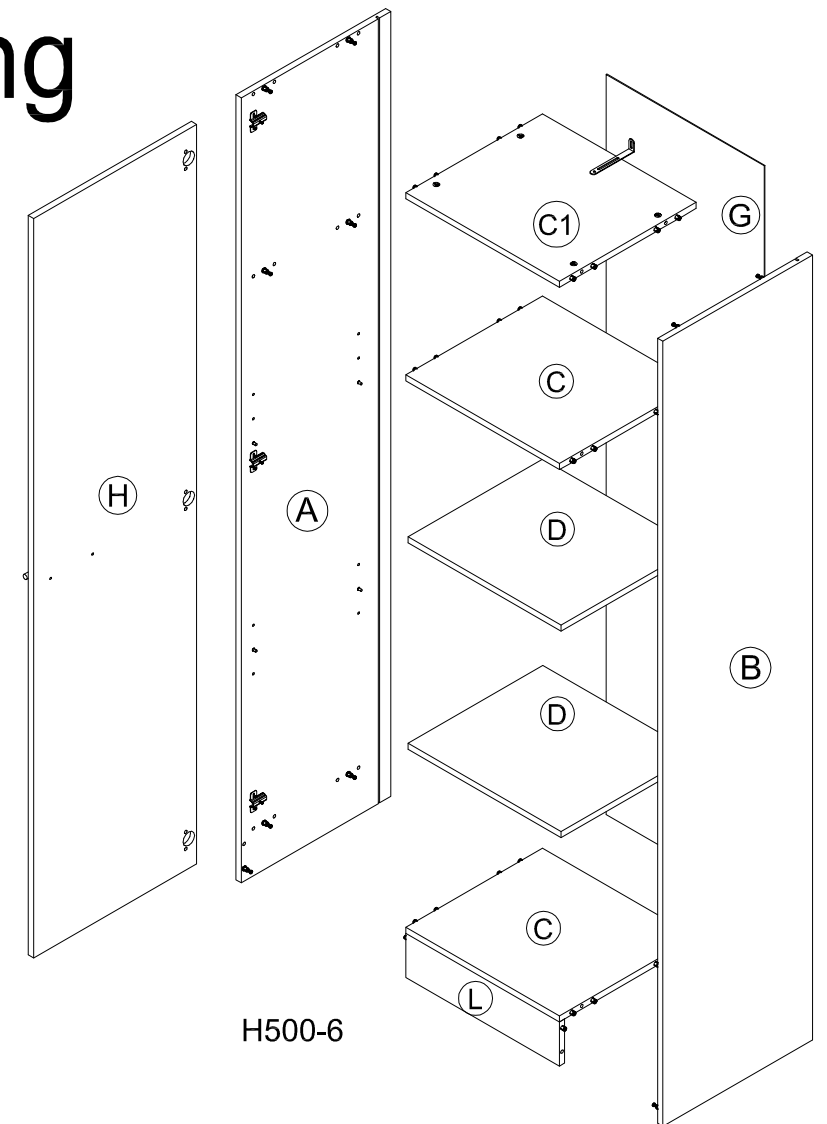
# Montageanleitung

Service-Hotline  
01805-678101  
0,14€ pro Minute  
++49 für Österreich  
Auslandstarif pro Minute  
service@optifit.de  
voor Nederland en België  
00800-40119350  
benelux@optifit.de

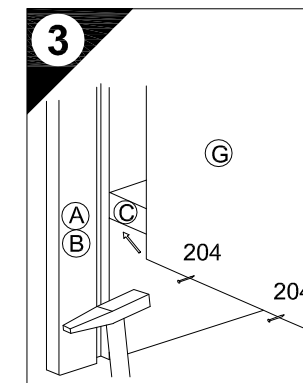
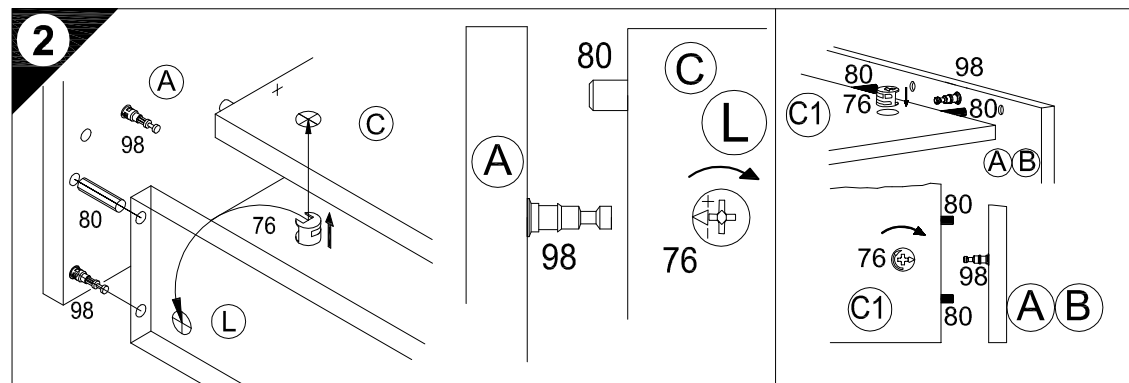
1 → 2 → 3 ...



50cm H500-6

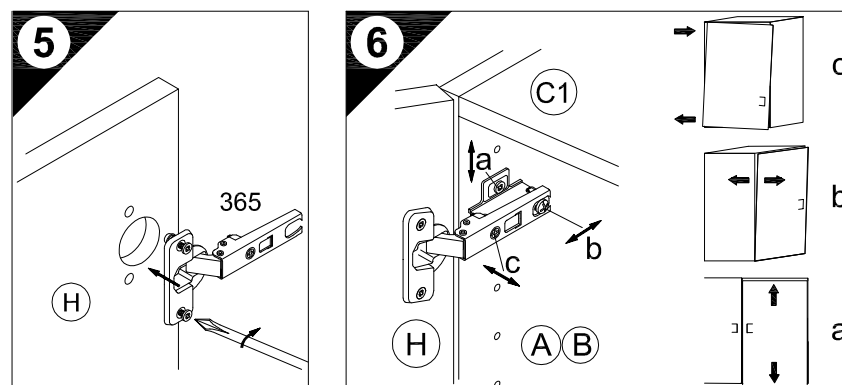


H500-6



4

Holzunterlage verwenden!  
Use a wooden base!  
Utiliser un support en bois!  
Houten onderlegger gebruiken!  
¡Utilizar bases de madera!  
Utilizzare una base di legno!  
Применять деревянную подложку!  
Używać podkładkę z drewna!  
Alkalmazzon fa alátétet!  
Použite drevený podklad!  
Uporabite leseno podlago!  
Käytä puualustaa!  
Använd ett träunderlag!



7

Wandbefestigung zwingend erforderlich!  
Wall fixing essential!  
A fixer impérativement au mur!  
Wandbevestiging dringend vereist!  
¡Fijación en la pared absolutamente necesaria!  
Il fissaggio alla parete è indispensabile!  
Крепление к стене обязательно!  
Mocowanie do sciany bezwzględnie konieczne!  
A falra történő rögzítésre feltétlenül szükség van!  
Nástěnná montáž nezbytně nutná!  
Obvezna je pritržitev na steno!  
Seinäkiinnike välttämätön!  
Ett väggfäste är absolut nödvändigt!

Untergrund und Befestigungsmittel auf Eignung prüfen!  
Check substructure and fixings for suitability!  
Contrôler si le support et les moyens de fixation sont bien adéquats!  
Ondergrond en bevestigingsmateriaal op functionaliteit controleren!  
¡Comprobar el suelo y los medios de fijación en cuanto a su aptitud!  
Controllare l'idoneità del fondo e del materiale di fissaggio!  
Основа и крепежный материал проверить на пригодность!  
Podłoże oraz materiały do zamocowania sprawdzić na przydatność!  
Az alapfelületet és a rögzítő anyagokat megfelelőség szempontjából ellenőrizni kell!  
Prezkoušejte podklad a vhodnost upevňovacích prostředků!  
Preverite, če se ujemajo spodnja stran in pritržilna sredstva!  
Tarkista alustan ja kiinnittimen sopivuus.  
Kontrollera att underlaget och fästmedlen är lämpliga!

Ersatzteile/Spare parts/pièces de rechange/Reserveonderdelen/Piezas de recambio/Ricambi/Запасные части/Części zamiennel/pótalkatrészek/Náhradní části/Nadomestni deli/varaosat/reservdelar

H500-6 | (A) E962015 (B) E962016 (C) E962224 (C1) E962224 (D) E962304 (G) E970021 (H) E980601 (L) E970974