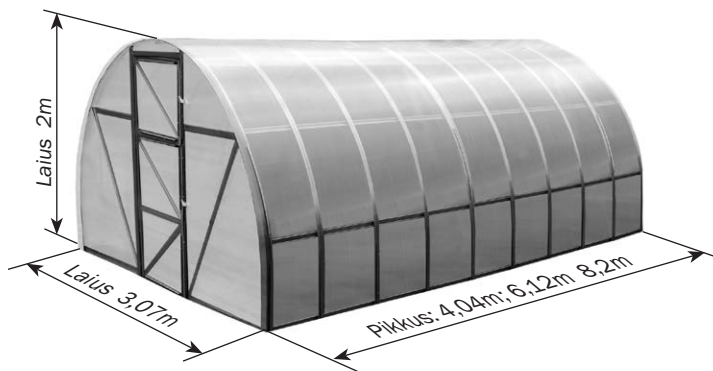


## kärgpolükarbonaadiga kaetud kasvuhoone



Tehniline leht

lk 2-6

EE



Kasvuhoone paigaldamisel ja kasutamisel pidage rangelt kinni juhendist ja tehnilisel lehel toodud ohutusjuhistest. Tehniline leht tuleb hoida alles kasvuhoone kogu kasutusaja jooksul.

## Kirjeldus

Aiakasvuhoone on mõeldud aiakultuuride kasvatamiseks soodsa mikrokliima loomiseks aedades. Kasvuhoone võib olla vastavalt ostja soovile eri pikkusega. Kasvuhoone vajaliku pikkuse saavutamiseks võib osta juurde lisasõlmi koos pikendavate vahetükkidega, mis annavad juurde 4 m (vt tabel 1). Kaetava pinna suurus sõltub kasvuhoone pikkusest. Kasvuhoone püstitatud karkassi kõrgus on 2 m.

Karkass on valmistatud tsingitud rauast ning see pannakse kokku poltide ja mutritega. Vundament ei ole vajalik.

Kasvuhoone kinnitatakse pinnase külge karkassi spetsiaalsete otsadetailide massekaevamisega. Tarne sisaldab kõike vajalikku katteplaatide kinnitamiseks. Kasvuhoone plaatidega komplekteerimine toimub ostja tellimuse alusel. Kasvuhoonel on kaks üksteise vastas asuvates otstes olevat ukseava ning mõlemas ukseavas on uks ja tuulutusaken.

Tabel 1

Komplektis olevad sõlmed							
Kasvuhoone pikkus	Sõlme number						
	№ 1	№ 2	№ 3	№ 4	№ 5*	№ 6	№ 7*
<b>4 m</b>	+	+	+	+	—	—	Vastavalt tabelile 4
<b>6 m</b>	+	+	+	+	—	+	
<b>8 m</b>	+	+	+	+	—	++	

Tabel 2

Sisu	Põhilised mõõtmed, mm	Maks mass, kg
1. sõlm - sirged detailid ja juhend	70x50x1090	13,5
2 sõlm - kaaredetailid	145x50x1220	11
3 sõlm - otsa sirged detailid	85x50x1260	14,0
4 sõlm - ühendusdetailid	180x130x80	3,0
5 sõlm* - tihendusprofiil	350x300	1,5
6 sõlm - vahetükk Eko karkassi pikendamiseks 2,08m	190x50x1220	12,5
7 sõlm* - kaare tugevdus	30x50x1250	2,5

\* komplekt ei sisalda **5. ega 7. sõlme**. Need sõlmed võib ostja tellida eraldi. 5. ja 7. sõlme montaaži puudutatavat infot vt lk 21–22.

Tabel 3

Kasvuhoone detailne ülevaade		
Tähistus	Nimetus	Arv (tk)
1. sõlm		
1	samm	14
2	pikisuunalised ühendusdetailid	18
2-κ	äärised ühendusdetailid	10
2-1κ	äärised ühendusdetailid	8
3	toed	18
2. sõlm		
4BK	ülemised äärmised kaared	4
4HK	alumised äärmised kaared	4
4HC	alumised ühenduskaared	2
4B	ülemised kaared	10
4H	alumised kaared	8
3. sõlm		
8	otsa ühendusdetailid (alumised)	4
9-1λ	ukseava vertikaalsed detailid	2
9-1π	ukseava vertikaalsed detailid	2
9-2λ	ukseava vertikaalsed detailid	2
9-2π	ukseava vertikaalsed detailid	2
9-3	ukseava katteliistud	4
9-4	ukseava katteliistud	4
10	ukseava horisontaalsed detailid	4
11-1	otsa sidelattide detailid	4
11-2λ	otsa sidelattide detailid	2
11-2π	otsa sidelattide detailid	2
12φλ	otsmiste tuulutusakende vertikaalsed detailid	2
12φπ	otsmiste tuulutusakende vertikaalsed detailid	2
12Δλ	uste vertikaalsed detailid	2
12Δπ	uste vertikaalsed detailid	2
13M	uste ja otsmiste tuulutusakende horisontaalsed detailid	10
14M	uste ja otsmiste tuulutusakende diagonaalid	6
21λ	otsa ühendusdetailid (ülemised)	2
21π	otsa ühendusdetailid (ülemised)	2
	pikk surveseib	8
	lühike surveseib	6

Tabel 3 (järg)

Tähistus	Nimetus	Arv (tk)
<b>4. sõlm</b>		
	uste ja tuulutusakende hing	8
	uste ja tuulutusakende haak	4
	konsool haagi jaoks	8
	poltt M4 x 8	530
	poltt M4 x 14	40
	poltt M4x25	72
	poltt M4x35	40
	poltt M4x40	20
	mutter M4	712
	seib	80
	lukustamisdetail (kahe elastse pealisega pöördhoob)	4
	mutrivõti	1
	toru pöördhoova painutamiseks	1
<b>6. sõlm Vahetükk</b>		
1	sammass	6
2	pikisuunalised ühendusdetailid	18
3	toed	6
4HC	alumised ühenduskaared	2
4B	ülemised kaared	6
4H	alumised kaared	4
	poltt M4 x 8	120
	poltt M4x25	8
	poltt M4x35	8
	mutter M4	136
	seib	16

## Kasutamiseeskirjad



Karkassi kokkupanemisel tuleb detaile ühendades ära kasutada kõik ettenähtud avad. Detailide „lihtsustatud“ ühendamise ühe-kahe poldiga on montaažireeglite rikkumine ja selle tõttu kaotab tootja antud garantii kehtivuse.

1. Enne kasutamist tuleb aiakasvuhoone vastavalt kasutusjuhendile kokku panna ja pinnasele paigaldada.
2. Tegu on kasvuhoone lihtsustatud variandiga, millel puuduvad kaarte tugevdused, seetõttu peab ostja katteplaadid talveks eemaldama või hindama võimalikku lumekoormust ja tugevdama kasvuhoonet lisakaaretugevdustega, või siis tugevdama karkassi omavalmistatud tugedegaga. Omavalmistatud tugede kasutamisel ei kannata tootja kasvuhoone eest vastutust. Tabelis 4 on toodud lubatud lumekoormused eri arvu paigaldatud kaaretugevduste korral.

**i** Kui kasvuhoone paigaldavad kolmandad isikud, peab ostja kontrollima montaaži kvaliteeti, et tulemus vastaks juhendile.

**i** Ostja võib sõltuvalt kasvuhoone talvisest hooldamisest ja lumepiirkonnast valida konstruktsiooni tugevusastme. Vt tabelleid 2 ja 4.

**i** Ärge paigutage kasvuhoonet hoonete ja puude lähedale, millelt võib kukkuda lund või jääd. Soovitatav kaugus on vähemalt 1 m.

Tabel 4 Piirkoormused

Kaaretugevduste arv	Igal kaarel***	Igal teisel kaarel***	Igal kolmandal kaarel***	Tugevdusteta (komplekt)
kaaretugevduste arv	5	2	1	-
Ühe vahetüki kaaretugevduste arv	3	2	1	-
Lumekoormus, kg/m <sup>2</sup> **	80	60	40	15
Vastav värskelt sadanud lume paksus, cm	40	30	20	7
Vastav äravajunud lume paksus, cm	20	15	10	4

\*\* - lumekatte mass 1 m<sup>2</sup> pinnase horisontaalse pinna kohta

\*\*\* - lisakaaretugevdused on müügil eraldi (**7. sõlm**)

## Garantii

### Garantii

1. Tootja kannab vastutust kasvuhoone täieliku kompleksuse eest.
2. Tootja kannab vastutust selle eest, et kasvuhoone oleks vastavalt juhendile kokkupandav.
3. Tootja kannab vastutust kasvuhoone vastupidavuse eest toodud ilmastikumõjude juures.
4. Pretensioonide esitamise aeg – 12 kuud alates ostmise kuupäevast.

### Garantiitingimused

Garantii ei kehti, kui:

1. kasvuhoone on paigaldatud juhendit eirates;
2. on rikunud kasutamise reegleid;
3. kasvuhoonet on kasutatud muuks kui ettenähtud otstarbeks;
4. on esinenud üleujutus, orkaan või juhtunud muu loodusõnnetus.

## Kasvuhoone montaažijuhend

### Sissejuhatus

1. Karkassi üldvaade on toodud joonisel **1**. Detailid paigaldatakse nii, et profiilide küljeäärikud oleksid suunatud vastu katteplaate. Karkass koosneb nummerdatud detailidest, millest osa pannakse kokku mitmest sama numbri, aga eri tähega tähistatud detailist.

2. Tähistused:  
 κ – äärmine (piki kasvuhoonet);  
 C – ühendus- (katteplaatide ühendus);  
 H – alumine;  
 B – ülemine;  
 П – parempoolne;  
 Λ – vasakpoolne.  
 → – noolega on tähistatud paigaldamissuund vastavalt juhendi skeemidele.



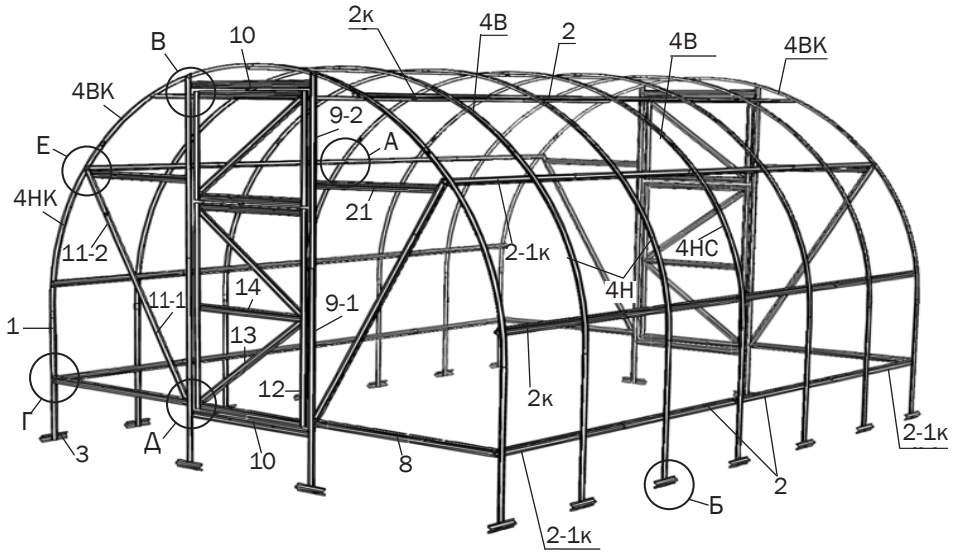
Mõnedele detailidele jäävad ühtlustatud vormi tõttu kasutamata avad.

3. Terminoloogia.  
**Vasak pool** - vasakul, vaadates kasvuhoone poole väljast, ukse eest.  
**Parem pool** - paremal, vaadates kasvuhoone poole väljast, ukse eest.
4. Detailide ühendamiseks asetatakse profiilid üksteise vastu ning kinnitatakse avade kaudu poltide ja seibidega. Kasvuhoone kokkupanemisel ei tohi polte lõpuni kinni keerata (välja arvatud detailide **1** ja **3** vahelised ühendused), et hiljem oleks võimalik kasvuhoonet paigalduskohas rihtida.
5. Kokkupanemisel olge ettevaatlik, et mitte kahjustada detaile, millel puudub kuni montaaži lõpetamiseni piisav tugevus. Kasutage kokkupanemisel karkassi ühtlaseks tõstmiseks aluseid (näiteks toole). Keerulistest kokkupuutekohtades avade rihtimiseks kasutage 4 mm läbimõõduga naela või koonusja otsaga kärna.



Olge kokkupanemisel ettevaatlik! Detailidel on teravad nurgad. Vältige endale sisselõikamist! Kandke töötamisel kaitsekindaid.

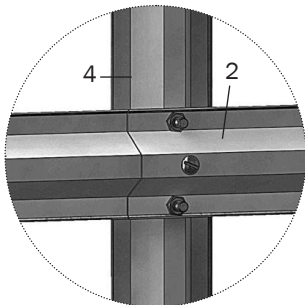
# Üldvaade kasvuhoone karkassile



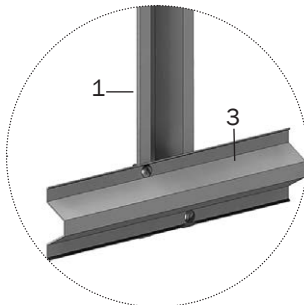
## Joonis 1

detaillid **4** ja **2** – vt joonised **5** ja **6**

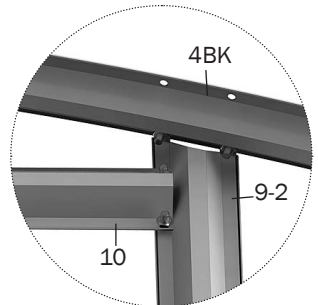
detaillid **12–14** (uks ja tuulutusaken) – vt **joonised 13 ja 14**



**A**  
(vaade seest)



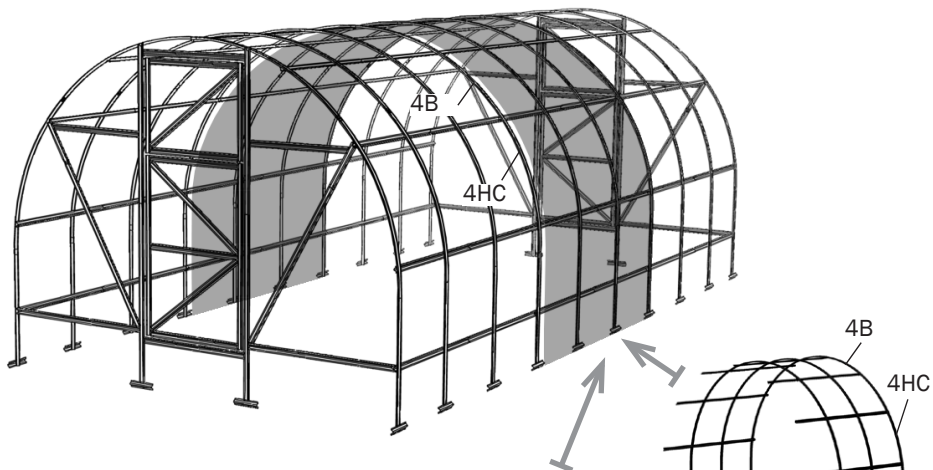
**B**  
(vaade väljast)



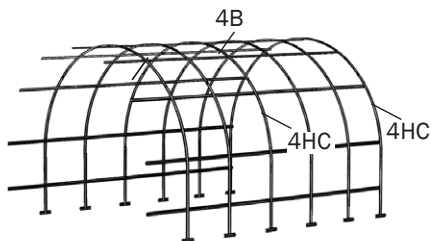
**B**  
(vaade seest)



# Üldvaade vahetükkidega pikendatud kasvuhoone karkassile

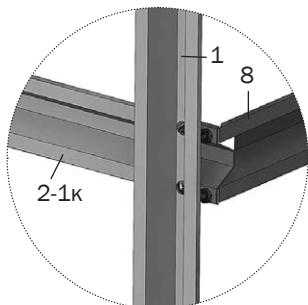


**Joonis 2**

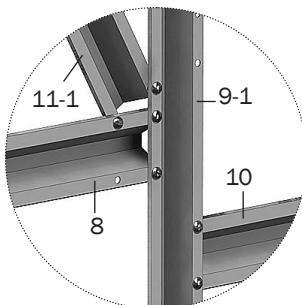


Üks vahetükk pikendab kasvuhoonet 2,08 m võrra

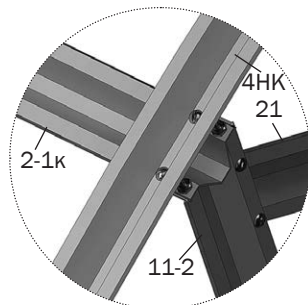
Kaks vahetükki pikendavad kasvuhoonet 4,16 m võrra



Γ  
(vaade väljast)



Δ  
(vaade väljast)



E  
(vaade väljast)

## Montaaž

1. Pange kasvuhoone kokku selle paigaldamiskoha kõrval.
2. Kõigepealt tuleb kanda piirjooned otsa kattematerjali plaadile. Selleks pange kokku ukсед, tuulutusaknad (**joonised 13 ja 14**) ning pool otsa kaaredetailidest **4Bk, 4Hk** ja sirgetest detailidest **1, 8П, 11-1, 11-2П, 21П, 9-1П, 9-2П**, kinnitades detailide 11-2 kõverad otsad ajutiselt kaare avadesse. Ilma polükarbonaadilt kaitsekiilet eemaldamata märgistage kattematerjali plaadile detailide kohad vastavalt joonistele 3 ja 4.



Polükarbonaatplaadid paigaldatakse nii, et selle kaitsekihiga pool (täpsustage seda ostmisel või enne paigaldamist) jääb välja (päikese kätte). Kaitsekiht on tavaliselt sellel küljel, kus transpordikilel on peal tekstid. Plaadi teisel küljel on kile läbipaistev. Pärast plaadi märgistamist ja enne selle lahtilõikamist tehke iga tüki kaitsekihiga poolele märgid – pärast transpordikile eemaldamist ei ole plaadi küljed enam eristatavad. Transpordikile eemaldatakse mõlemalt küljelt vahetult enne plaadi kinnitamist karkassi külge.

Otsa kokkupandud pool asetage nii, et detailide **9-1П** ja **9-2П** välisservad on kohakuti plaadi servaga, ning kandke peale detailide **1, 4Hk** ja **4Bk** piirjooned. Kokkupandud ukse ja tuulutusakna piirjoonte märkimisel lisage ühele külgservale 15 mm (**joonis 4**). Veenduge, et piirjooned on märgitud õigesti (**joonis 3**) ja nende ei ulatu üksteisest üle, seejärel lõigake katteplaadid koos varuga välja. Tuulutusakna kohale lõigake plaaditükid välja paigalduskohas.



Lõikamiseks on parem kasutada elektrilist tikksaagi või siis peente hammastega käsisaagi.

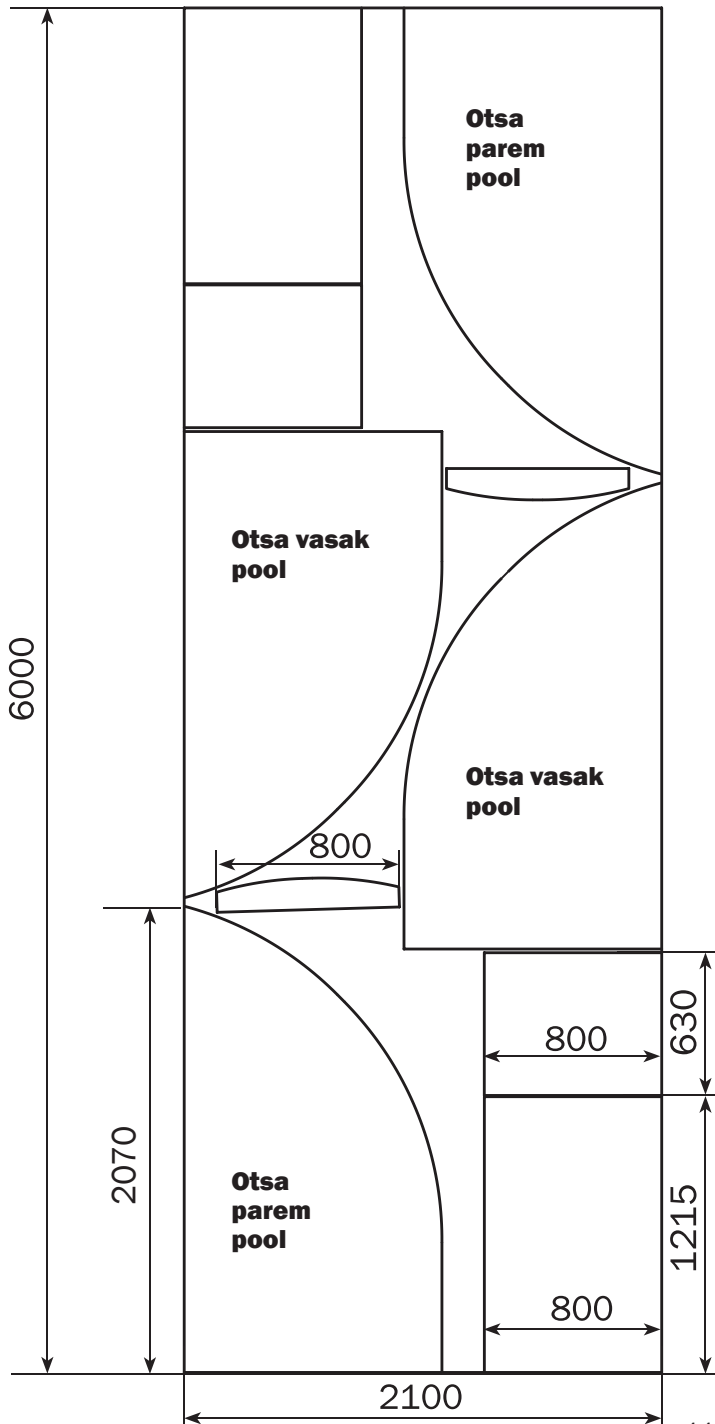
3. Kokkupanemisel lähtuge montaaži etappide ja sõlmede fotodest, mis on toodud **joonistel 5–14**.
4. Kasvuhoone jaoks valitud kohas tuleb kaevata mööda karkassi serva ühe labidalehe sügavune vagu. Asetage karkass vaku. Kontrollige nõõriga karkassi diagonaalide võrdsust. Kasvuhoone peab olema pinnases nii sügaval, et ukseava alumised detailid 10 puudutaksid maapinda ja detailid 2 oleksid pinnasest umbes 10 cm kõrgemal. Kontrollige nõõriga uuesti diagonaalide võrdsust ja korrigeerige karkassi nurkade asendit.
5. Vaku pinnase lisamisega või vao süvendamisega muutke karkassi asend selliseks, et pikisuunalised elemendid oleksid sirged, horisontaalsed ja üksteisega paralleelsed ning et kaared oleksid küljelt vaadates sirged. Pingutage kõik poldid lõplikult.



LÕIGAKE POLÜKARBONAATPLAATE TÄPSELT  
VASTAVALT JOONISTELE 3 JA 4

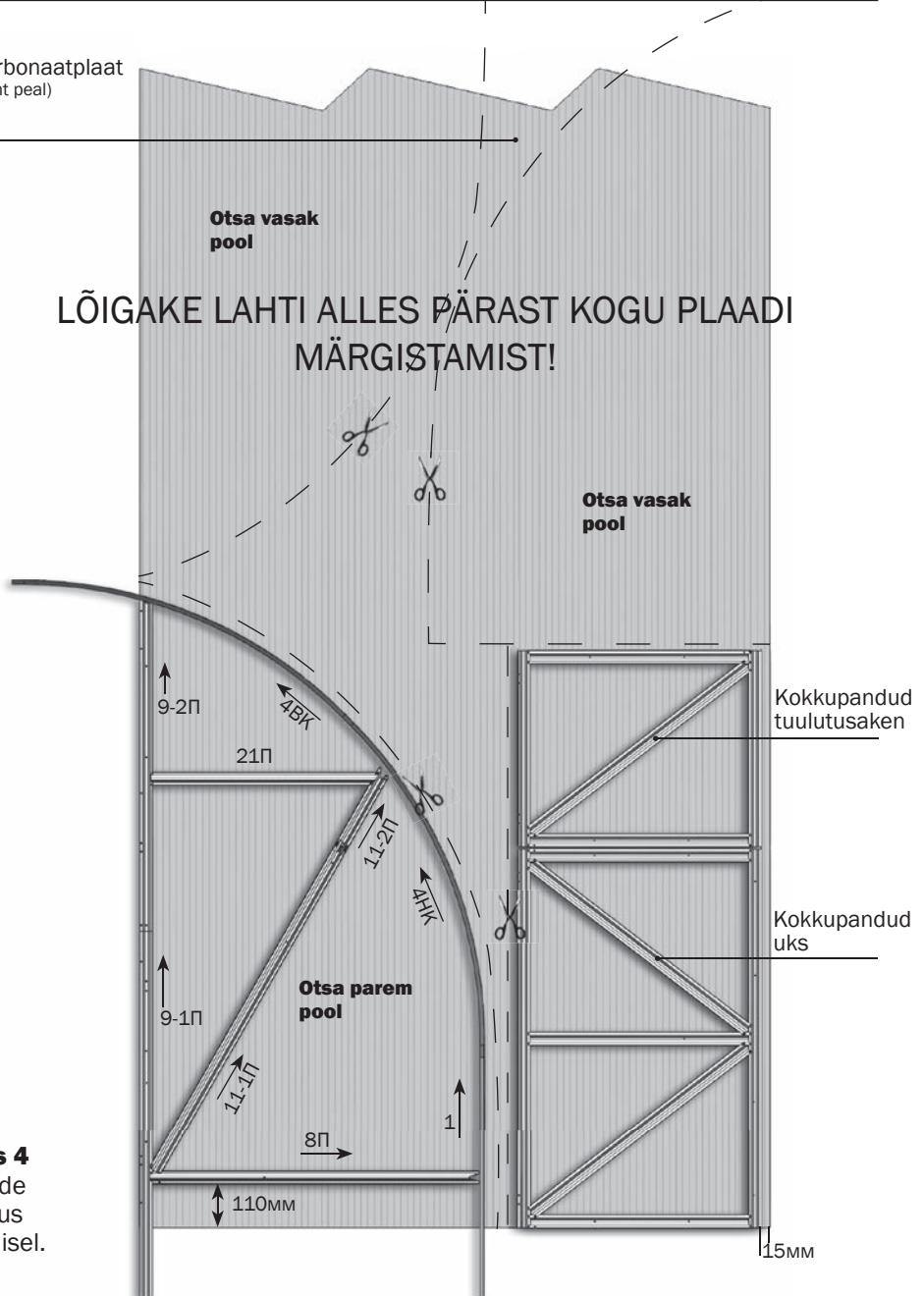
Polükarbonaatplaat mõõtmetega 2100 x 6000 mm

**Joonis 3** Kärgpolükarbonaatplaadi lõikamise skeem



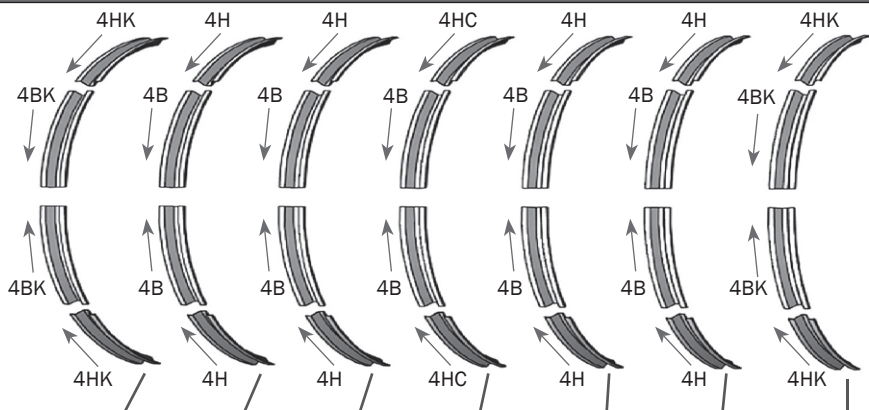
# Otsa katteplaatide lõikamine

Polükarbonaatplaat  
(kaitsekiht peal)

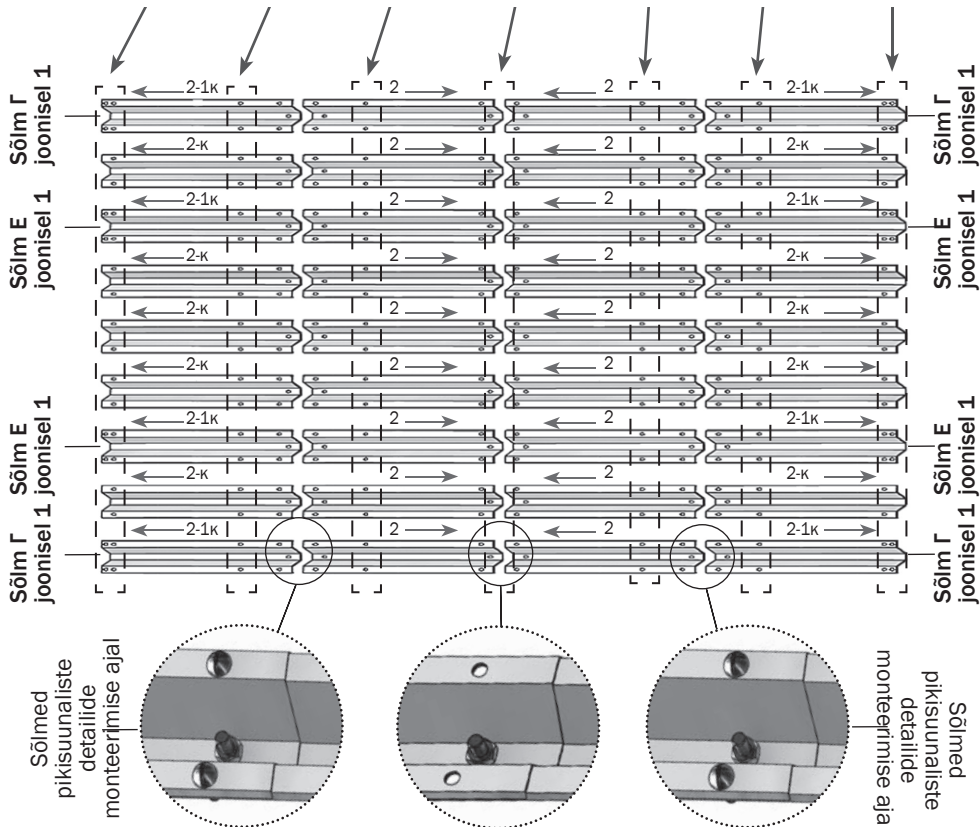


**Joonis 4**  
Detailide paigutus lõikamisel.

## Kasvuhoone karkassi kaarte ja pikisuunaliste ühendusdetailide paigutus

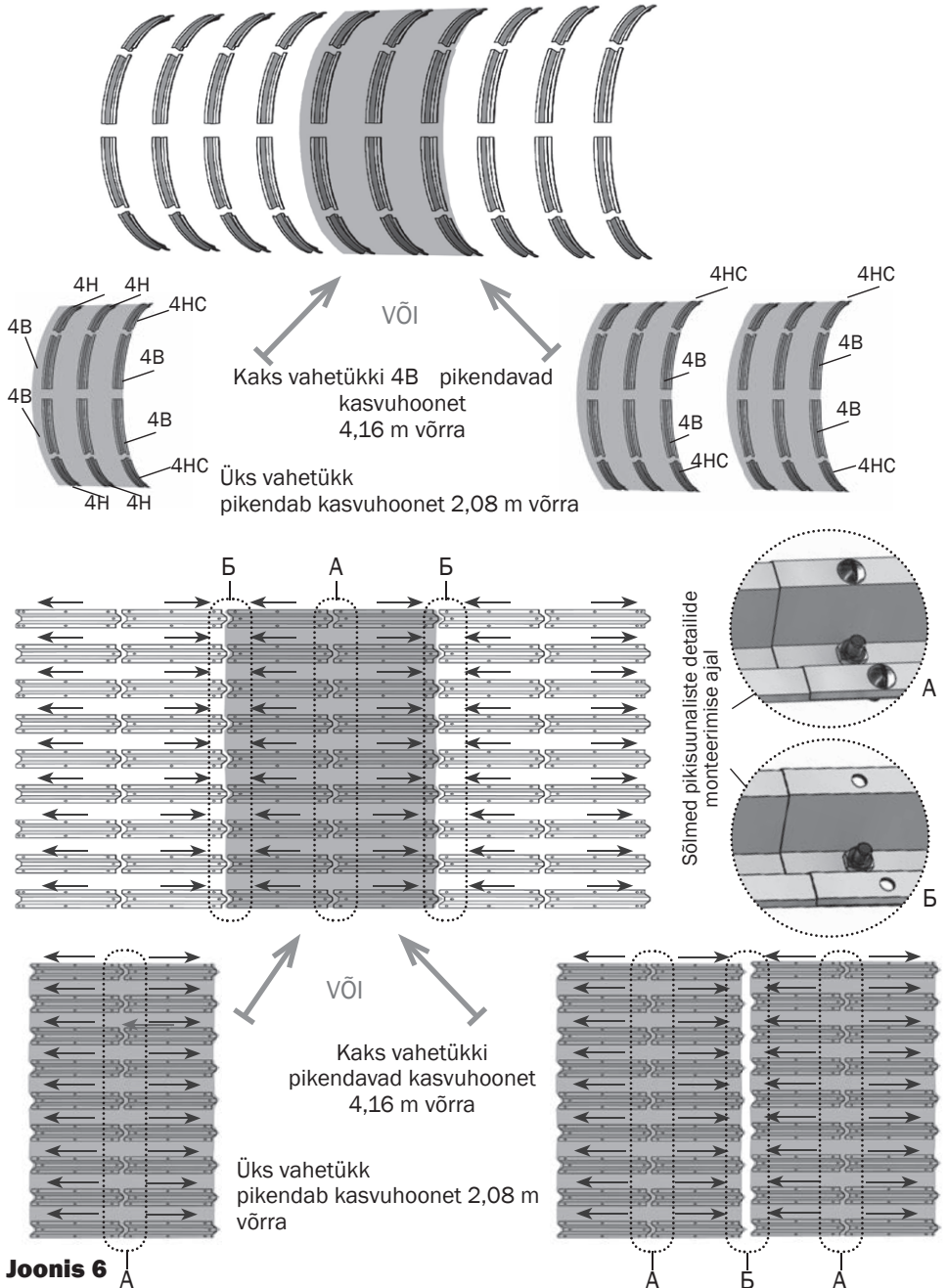


Kaarte pikisuunalistele detailidele asetamise kohad (**joonis 8, 5 ja B**)



**Joonis 5** Kasvuhoone karkassi kaarte paigutus (detailid on näidatud skemaatiliselt)

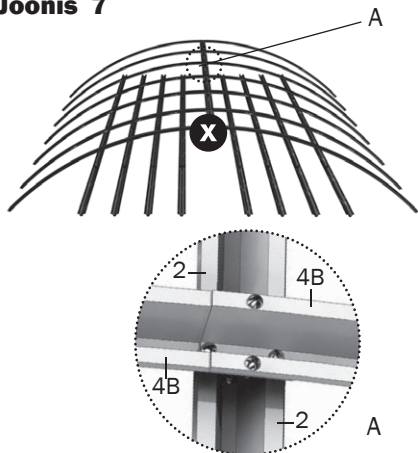
# Vahetükkidega pikendatud kasvuhoone karksi kaarte ja pikisuunaliste ühendusdetailide paigutus



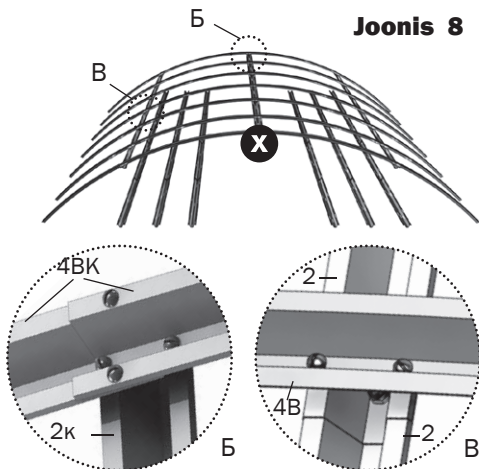
**Joonis 6**

Montaaži etapid

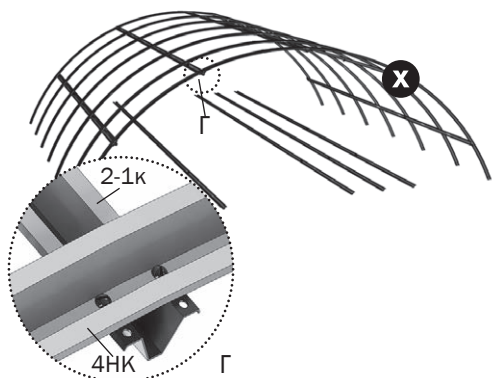
Joonis 7



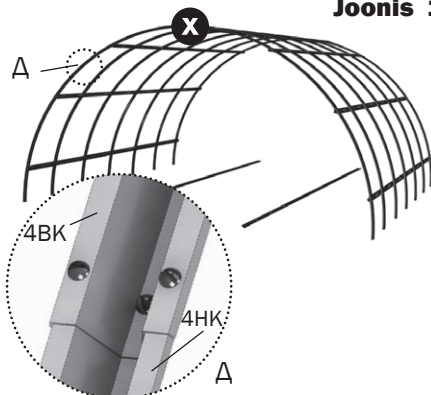
Joonis 8



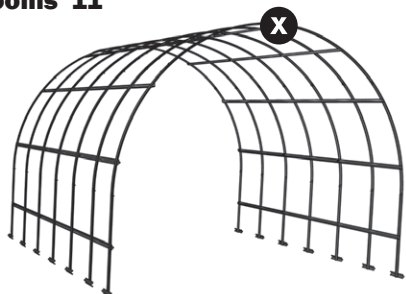
Joonis 9



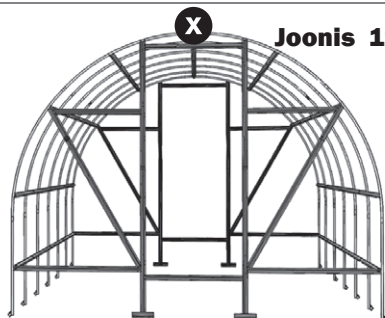
Joonis 10



Joonis 11

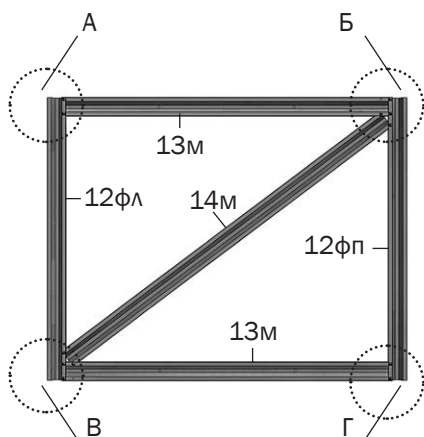


Joonis 12



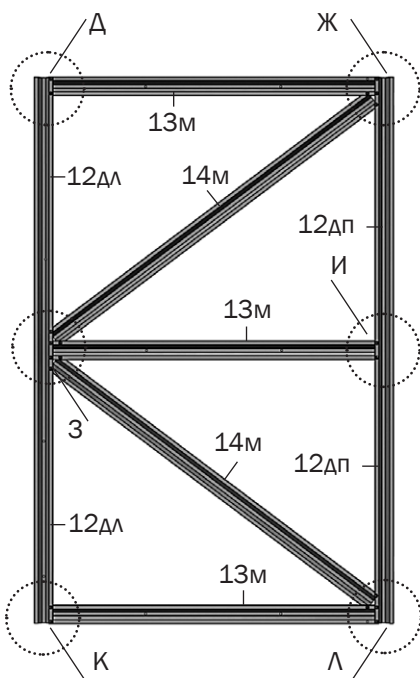
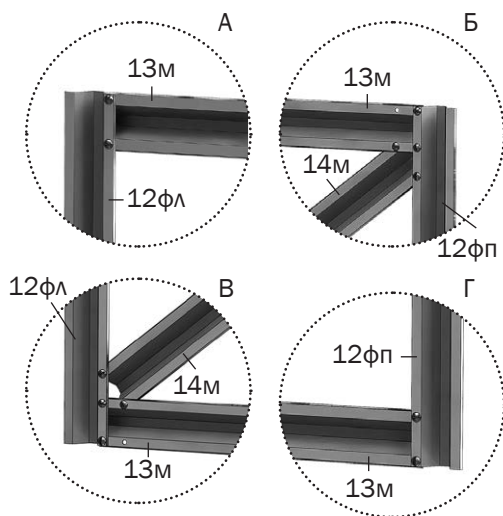
**X** – keskmise pikisuunalise ühendusdetaili kinnituskoha tähistus

## Kokkupandud uks ja tuulutusaken



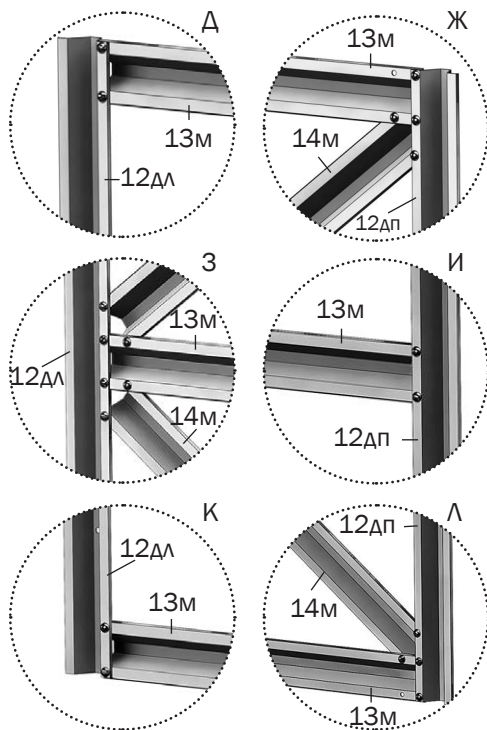
**Joonis 13**

Tuulutusaken väljast vaadates



**Joonis 14**

Uks väljast vaadates



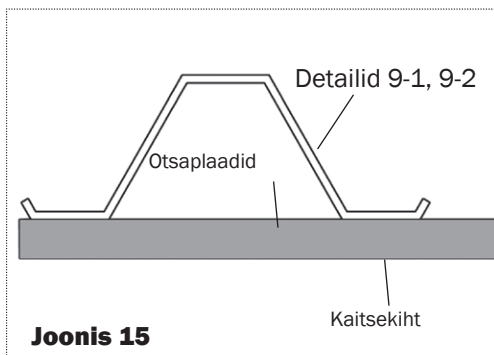


## Plaatide kinnitamine

1. Kasvuhoone plaatidega katmiseks on vaja: jaoks – 3 plaati; ja ühe vahetüki jaoks – 4 plaati; ja kahe vahetüki jaoks – 5 plaati kargpolükarbonaati paksusega 4 mm ja mõõtmetega 2,1 x 6 m.

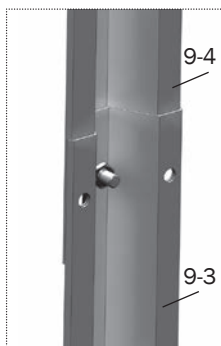
2. Paigaldage otsa katteplaatide küljetükid vastavalt **joonisele 15**. Katteplaadi tükki kinni hoides kinnitage see poltide ja seibidega detailide **11**

ja **8** külge (**joonis 21**). Poldide jaoks tehke kasvuhoone seest 4 mm jämeduse puuriga augud läbi karkassis olevate avade.

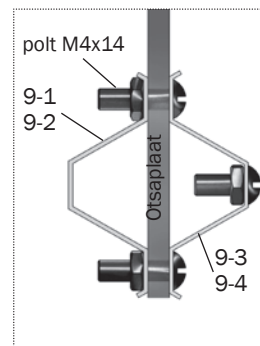


**Joonis 15**

3. Ühendage detailid **9-3** ja **9-4** (**joonis 16**) ja paigaldage need vastavalt **joonistele 17** ja **22**, seejuures tuleb jätta avad pöörhoobade jaoks. Lõigake välja katteplaadi tükid ukseavade kohale paigaldamiseks ja kinnitage need seibidega (**joonis 21**).

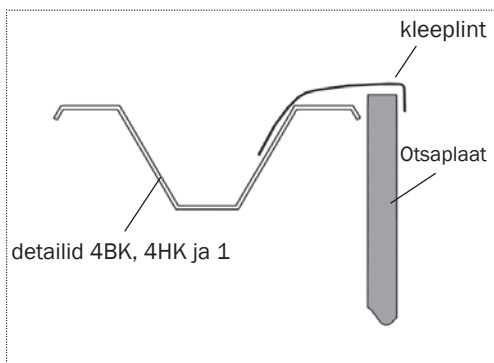


**Joonis 16**



**Joonis 17**

4. Tasandage katteplaatide tükid noaga vastavalt kaartele 4Hk ja 4Bk ning detailile 1, seejärel katke lõikekoht kleeplindiga vastavalt **joonisele 18**

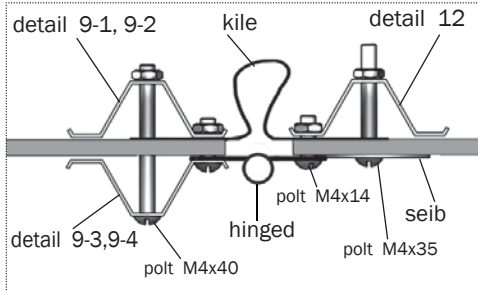


**Joonis 18**

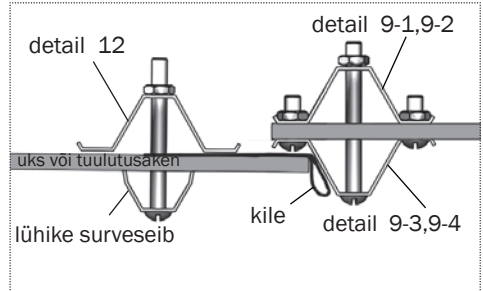
5. Kinnitage tuulutusakna ja ukse katteplaatide tükid hingede kinnitamise küljel seibidega ja ülejäänud külgedel surveseibidega (**joonis 21**), sulgedes plaatide lahtised õõnsused enne kleeplindiga. Hingede vastu jäävatel külgedel peab katteplaat 15 mm võrra karkassi taha välja ulatuma (**joonis 20**).

## Plaatide kinnitamine

6. Sulgege ukseava praod polüetüleenkile või **isolooniga (joonis 19)**. Uste tihendamiseks suletud asendis tehke kile või isolooni ribast äärised (**joonis 20**).



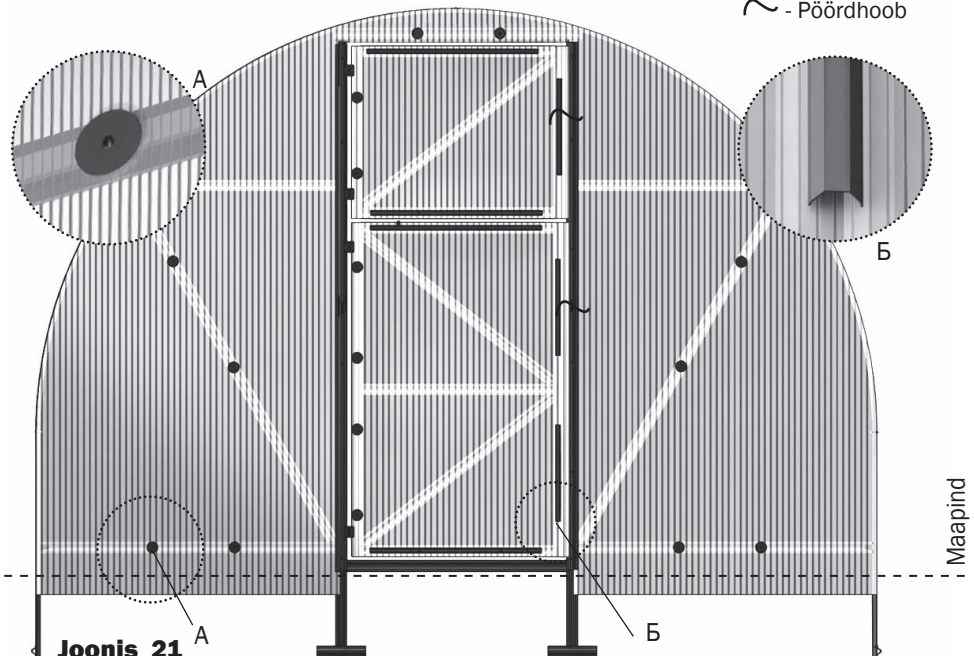
**Joonis 19**



**Joonis 20**

7. Kinnitage seibid ja surveseibid otsale vastavalt **joonisele 21**.

- - Pikk surveseib
- - Lühike surveseib
- - Seib
- ~ - Pöördhoob



**Joonis 21**

## Plaatide kinnitamine



Kinnitage katteplaadid poltide ja seibidega vastavalt **joonisele 22**. Mõnele detailile jäävad kasutamata avad, ärge neisse polte pange!



**Joonis 22**

7. Kasvuhoone kaetakse pealt kahe 6 x 2,1 m suuruse plaadiga ja iga karkassi pikendamiseks mõeldud vahetükk ühe plaadiga. Kinnitage paneelid vastavalt detailidele **1** poltide ja seibidega nii, et karkassi ja plaadi vahele ei jääks pilu. Asetage poldid nurga all nii, et mutri kinnikeeramisel suruks polt paneeli serva alla. Selleks pöörake puuri detailis **1** oleva ava kaudu plaatidesse aukude puurimisel 30° nurga all üles. Alustage plaadi kinnitamist selle laiuse keskosast ja liikuge järkjärgust **ruutude** poole.



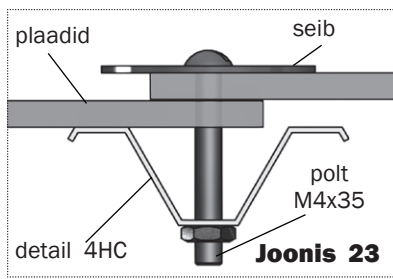
Enne paigaldamist sulgege plaatide servad alati kleeflindiga, et kaitsta neid tolmu, niiskuse ja putukate sissetungimise eest.

8. Kõigepealt asetage kohale üks plaat nii, et selle servad asetseksid detailidel **4HC (joonis 23)**.

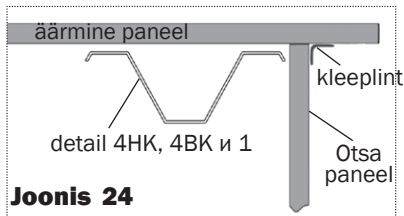
Kinnitage alumised servad detailide **1** külge poltide ja seibidega, välja arvatud plaadi servades asuvate detailide külge. Seejärel asetage kohale järgmine plaat, nii et see ulatub eelmise peale, ning kinnitage see plaatide kokkupuutekohas vastavalt **joonisele 23**.

Lõpuks paigaldage poldid koos seibidega äärmistele kaartele 4Hk a 4Bk ja äärmistele detailidele **1**

9. Kateplaadid ühendused, mis jäävad kasvuhoone otste ja ülemiste paneelide vahele, sulgege kleeflindiga (**joonis 24**).



**Joonis 23**

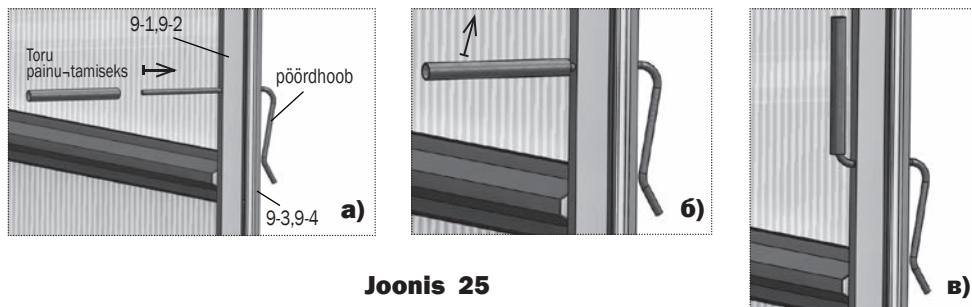


**Joonis 24**

## Plaatide kinnitamine

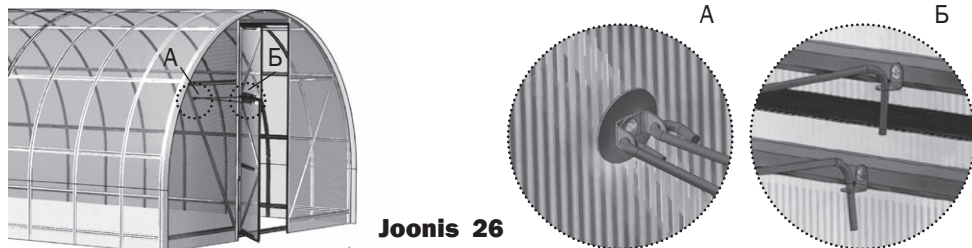
10. Traadist pöördhoob uste ja tuulutusakende sulgemiseks paigaldage väljastpoolt ukseava sammaste avadesse sirge otsaga lõpuni välja.

Painutage toru abil sisemine sirge ots käsitsi üles (**joonis 25**). Pöördhoova selline konstruktsioon võimaldab ukse ja tuulutusakna tihedat sulgemist nii väljast kui ka seest.



**Joonis 25**

9. Paigaldage konsool haakidega uste ja tuulutusakende fikseerimiseks vastavalt **joonisele 26**.



**Joonis 26**

## Polükarbonaatplaatide puhastamine ja pesemine

1. Loputage plaati sooja veega.
2. Peske plaati pehme seebilahuse või tavalise puhastusvahendi ja sooja veega, kasutades mustuse eemaldamiseks pehmet lappi või käsna.
3. Loputage külma veega ja kuivatage pehme lapiga.



Mitte kunagi ärge kasutage polükarbonaatplaatide puhastamiseks abrasiivseid aineid ega väga leeliseli puhastusvahendeid. Pinna kuiv pühkimine kahjustab kateplaatide kaitsekihti ja lühendab nende kasutusiga. Mitte kunagi ärge pühkige polükarbonaatplaatide pinda harjade, metallisiduldusega lappide ega lihvimisvahenditega.



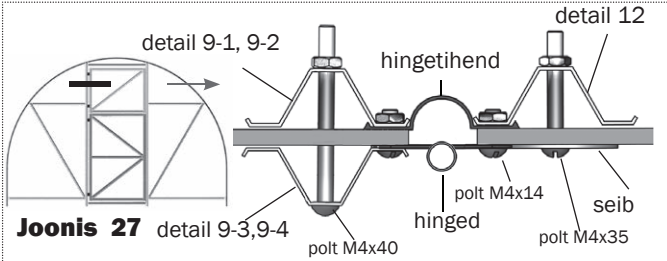
Karkassi korrodeerumise (mustaks minemise) vältimiseks ärge kasutage kasvuhoone desinfitseerimisel hallituse ja bakterite vastu väävlühendeid.

Täiendava 5. sõlme kompleksus ja montaaž

**5. sõlm** (tihendusprofiilid) sisaldab ukseprofiili – 8,5 m; hingeprofiili – 3,76 m, otsaprofiili – 12 m

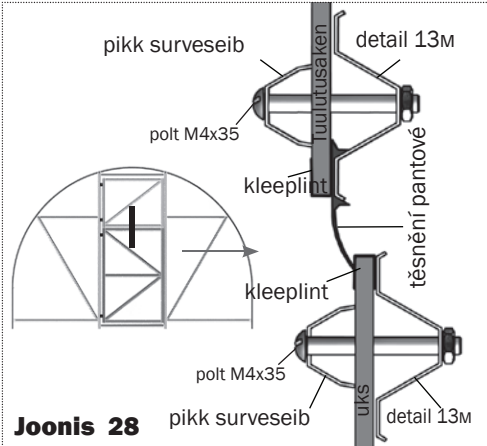
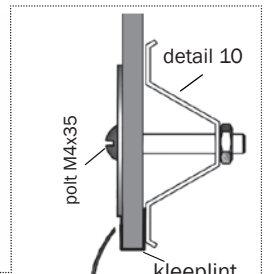


Tihendusprofiilid paigaldatakse uste ja tuulutusakende servadele vastavalt joonistele **27–31**



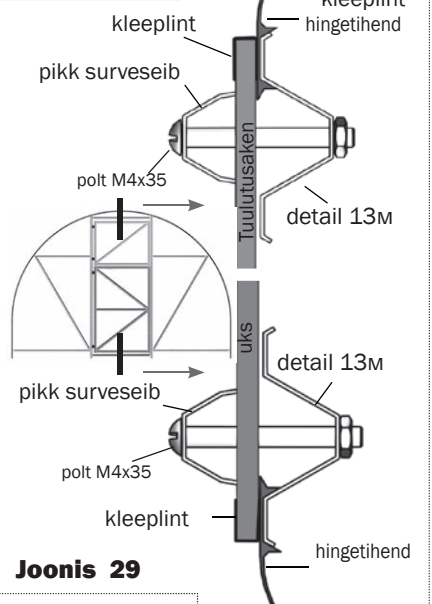
**Joonis 27**

detail 9-3,9-4

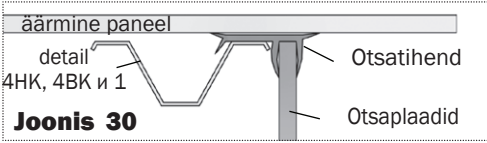


**Joonis 28**

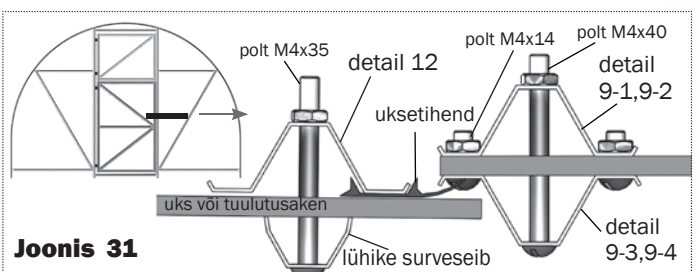
pikk surveseib



**Joonis 29**



**Joonis 30**

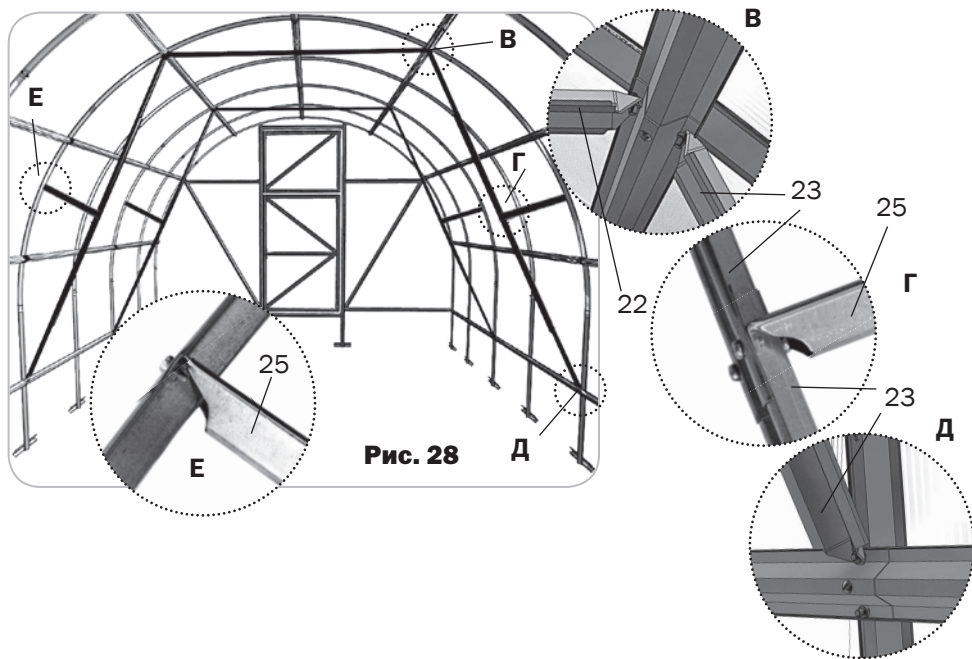


**Joonis 31**

lühike surveseib

**7. sõlm** (kaaretugevdused) sisaldab: **22** (horisontaalsed pingutuslatid) – 2 tk;  
**23** (sidelattide detailid) – 4 tk; **25** (sidelattide detailid) – 2 tk.

### Kaaretugevduste montaažiskeem



Kaaretugevdused paigaldatakse ühesuguste vahedega piki kasvuhoonet. Kaaretugevdused koosnevad ülemisest horisontaalsest pingutuslatist ja kahest külgmisest kaldsidelatist. Pingutuslatid ja sidelatid paigaldatakse detailide **2** ja **4** ühenduskohtadesse (**joonis 28**). Ülemine pingutuslatt pannakse kokku kahest detailist **22**. Külgmise sidelatt pannakse kokku kahest detailist **23** ja ühest detailist **25**.



