

Brandt

KASUTUSJUHEND

INTEGREERITAV INDUKTSIOONPLAAT

TI12, TI18, TI118

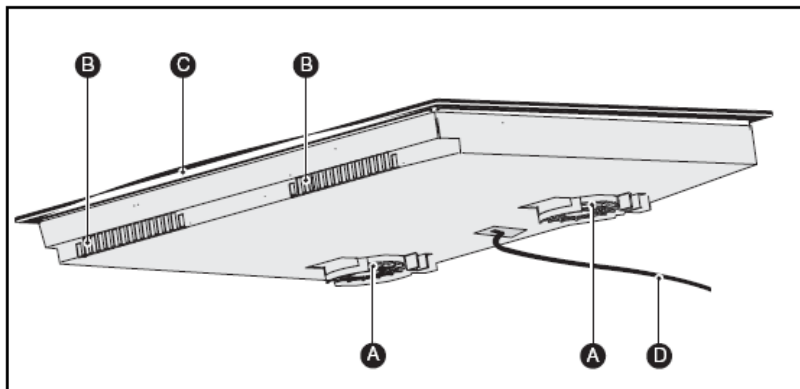


Soovitame kasutusjuhendi enne seadme kasutamist läbi lugeda. See tagab Teile seadme veatu ja efektiivse kasutamise.

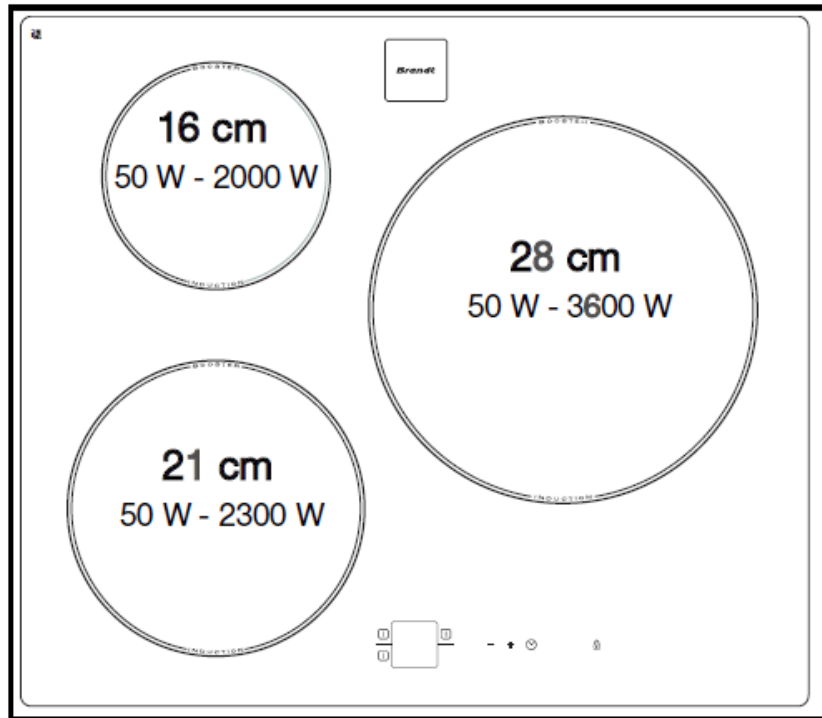
INSTALLEERIMINE JA TURVALISUS

- peale seadme tarnet, eemaldage viivitamatult pakend ja kontrollige, kas masinal ei ole nähtavaid kahjustusi. Ärge paigaldage seadet mööblisse enne, kui olete veendunud, et masin ei ole saanud tarnel kahjustada
- enne seadme paigaldamist tutvuge kasutus- ja paigaldusjuhendiga
- elektriühenduse teostamisel jälgige masinal olevat elektrimärgistust
- elektriühenduse peab teostama kvalifitseeritud elektrik
- seade on valmistatud kasutamiseks koduses majapidamises. Ärge kasutage seadet muudel eesmärkidel ja väljaspool kodust majapidamist – **antud punkti eiramisel seadmele garantii ei kehti!**
- ärge lubage lastel seadet kasutada ja sellega mängida
- lapsed võivad seadet kasutada täiskasvanud inimese järelevalve all või kui lapsele teatud vanuses on tehtud vastav väljaõpe selle kasutamiseks
- hoidke väikelapsed seadmest eemal, kui see töötab
- ärge hoidke seadme läheduses kergestisüttivaid puhastusained jms
- enne seadme puhastamist lülitage see vooluringist välja
- **hooldus- ja parandustöid võib teha vaid selleks kvalifitseeritud spetsialist!**

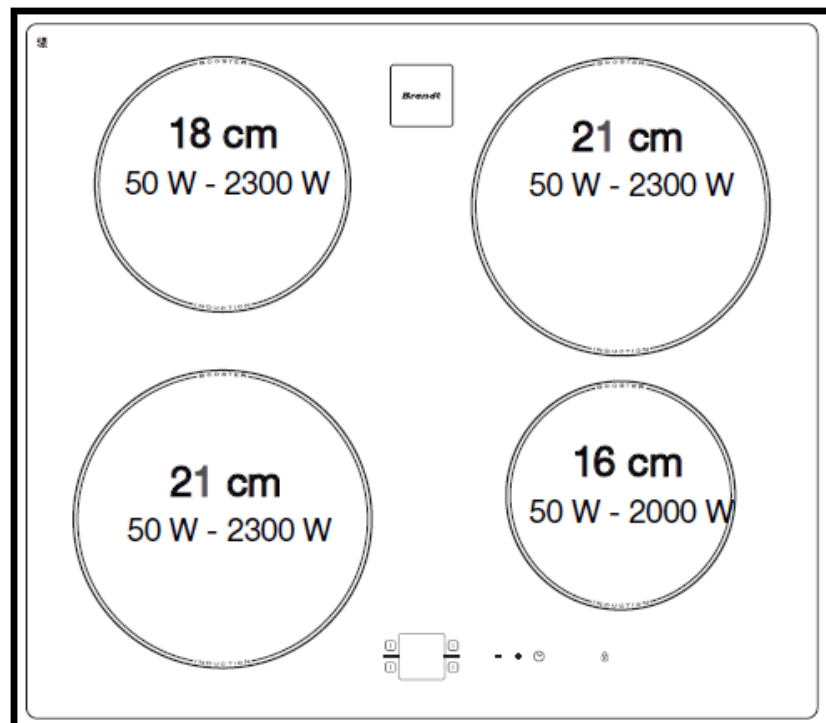
Seadme kirjeldus



- A – õhu sisselaskeavad
- B – õhu väljalaskeavad
- C – vitrokeraamiline klaas
- D – elektrijuhe



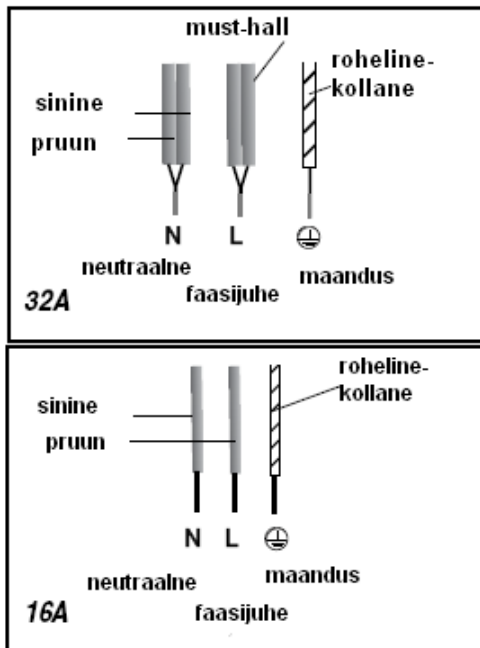
TI18B



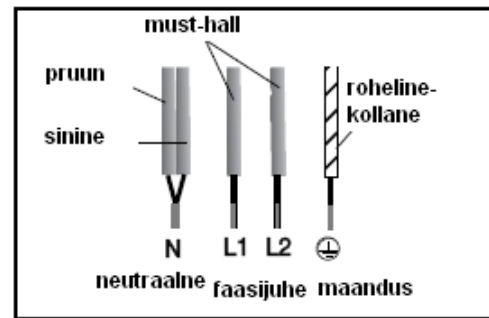
TI12B

Võimalikud elektriühendused:

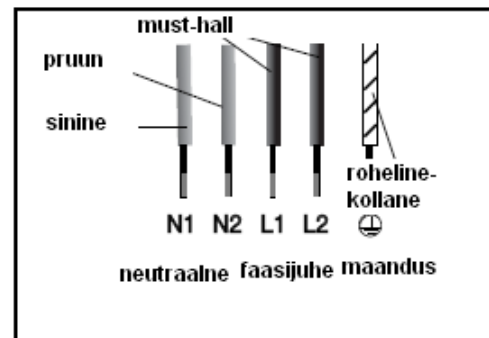
• 220-240 V monophas hook-up ~ -



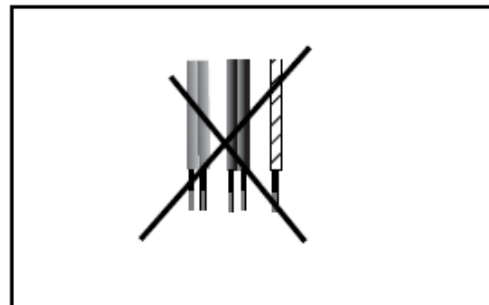
• hook-up 400V 2N ~ - 16A



• hook-up 2x230V 2L+2N ~ - 16A



• hook-up 400V 3 ~ - 16A

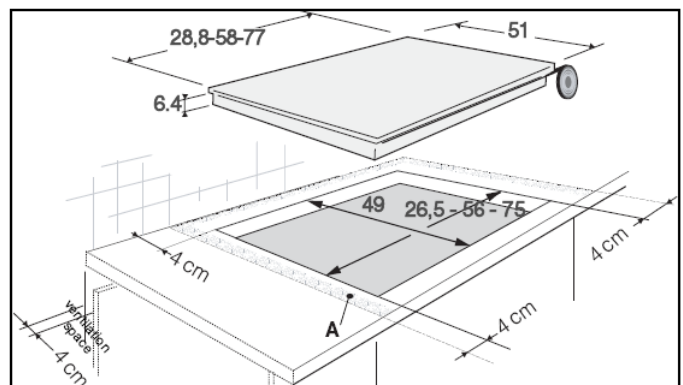


Elektriühendus tuleb luua nii, et see oleks kättesaadav ka peale plaadi ja mööbli täielikku paigaldamist. **Ühendamise vooluvõrku tohib läbi viia ainult kvalifitseeritud elektrik.**

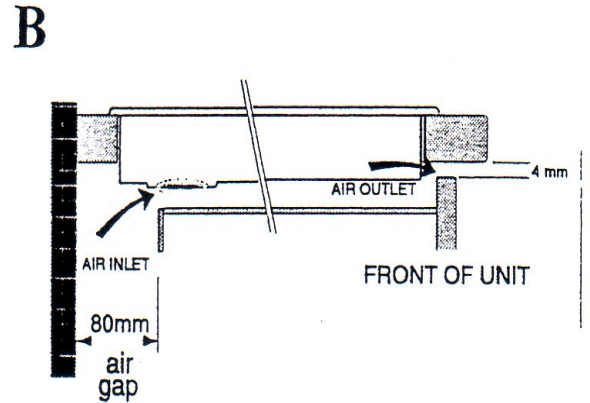
INDUKTSIOONPLAADI INSTALLATSIOONIJUHIS

Induktsioonplaadi installeerimisel järgige palun järgmisi juhiseid: **(A)**

- plaadiga vahetult kokku puutuv mööbli pind peab olema temperatuurikindel, vastasel juhul peab selle katma kuumuskindla (kuni 100°C kilega)



- ka vahetult küttetsooni kohal olevad seinad peavad olema kuumuskindlad
- keeduplaat peab olema täpselt horisontaalasendis, nii ei kogune rasv praepannil ühte serva, samal ajal kui teisel pool toit põhja kõrbe
- plaadi taga ja all olev vaba ruum on vajalik nõuetekohaseks õhuvahetuseks
- plaadi võib asetada nii ahju kohale kui eraldi
- **plaati ei tohi installeerida nõudepesumasina, pesumasina või külmiku kohale.**
- **samuti ei tohi plaati installeerida sahtlite kohale ilma isoleerplaadita (vt. joonis D)**



Väljalõike mõõtmed on toodud joonisel A, selle Serv peab jääma vähemalt 40 mm kaugusele tagaseinast. Kinnitage plaat vastavalt kõrvalolevale joonisele kaasas olevate klambrite ja kruvidega.

Soovitame katta tööplaadi lõigatud pinna niiskumise vältimiseks spetsiaallaki või silikooniga.

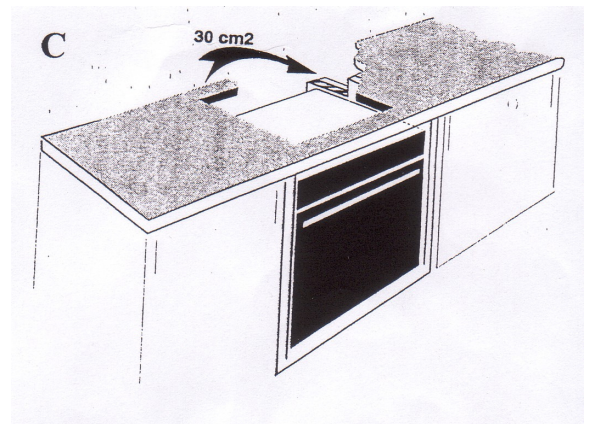
Jälgige, et plaadi alla ja taha jääks vastavalt vähemalt 10 mm ja 80 mm ruumi õhuvahetuseks (vt. joonis B) ning esipaneelile vähemalt 4 mm ava õhu väljumiseks.

PAIGALDAMINE AHJU KOHALE

Tingimata on vajalik jätta vähemalt 30 cm² õhuava paremal või vasakul pool (vt. joonis C).

NB! Temperatuurisensor ei võimalda seadmel tööd alustada, kui selle all olevas ahjus viiakse läbi pürolüüspuhastust.

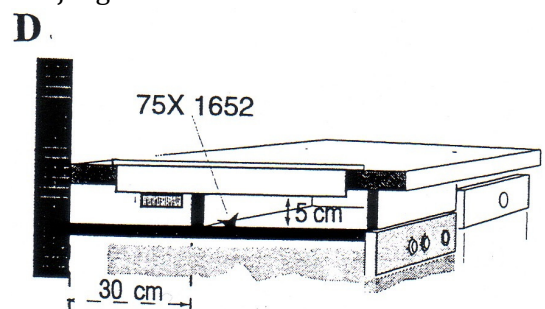
- kui Teil on Brandti pürolüüsiga ahi või De Dietrichi ahi, on need varustatu ülaosa ventilatsiooniga ja ahi on võimalik installeerida otse keeduplaadi alla
- kui Teie on mõni muu ahi, on ahju ja plaadi vahele vaja panna isolatsioonimaterjal (vt. joonis D)



Elektriühenduse teostamisel tuleb jälgida:

- kui elektrijuhe võib kokku puutuda kuumade pindadega, tuleb see isoleerida kuumuskindla (kuni 180°C) materjaliga.

Elektriühenduse ja plaadi paigalduse peab teostama kvalifitseeritud spetsialist. Maaletooja ega tootja ei vastuta toote vigade, häirete ja töökõlbmatuks muutumise eest, mis on tekkinud nõuetele mittevastavast elektriühendusest või paigaldusest.



INDUKTSIOONTSOONI tööpõhimõte on järgmine:

- Keraamilise katte all asuv pool genereerib magnetvälja, mis tekitab pöörivoolud keedutsoonil oleva nõu põhjas.
- Pöörivoolud kuumutavad keedunõu põhja, kust soojus liigub toiduni. Soojus tekib nõu sisemuses ja see antakse toidule edasi **praktiliselt ilma energiakadudeta**. Ära kasutatakse kogu keedutsooni võimsus.
- Kuumutamine lõpeb otsekohe, kui nõu plaadilt ära tõsta või plaat välja lülitada.
- Kui nõu on keedutsoonist väiksem, ei lähe energiat kaduma, kuna kuumutatakse ainult tsooni kohal olevat nõu osa, mitte kogu tsooni.
- Pidevalt toimuv elektrooniline kontroll tagab paindliku ja täpse võimsuse doseerimise. Toiduni jõudev kuumus muutub koheselt peale reguleerimist.

Õiged keedunõud

Induktsioontsoonil kasutamiseks **sobivad järgmised nõud:**

- **Emaleeritud terasnõud**
- **Valuterasest nõud.** Et vältida keraamilise katte kriimustusi, soovitame kasutada emaleeritud põhjaga nõusid
- **Roostevabast terasest nõud** (sandwich-põhjaga, ferromagnetilise või spetsiaalsest alumiiniumisulamist põhjaga nõud)

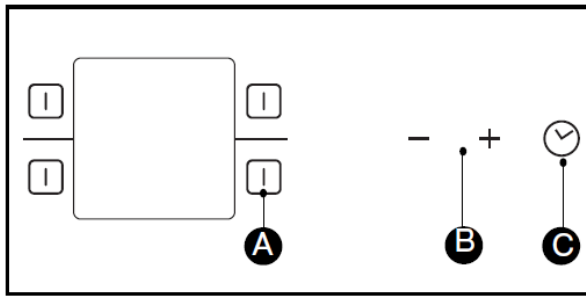
Teie integreeritava keeduplaadi peal on sümbol "**CLASS INDUCTION**". Parima tulemuse saavutate sama sümbolit kandvate nõudega.

Võite testida nõu sobivust ka magnetiga. Kui see haakub nõu külge, sobib antud nõu ka induktsioonplaadil kasutamiseks. Induktsioonile sobivad nõud on lameda põhjaga.

Induktsioonplaadi sensorid on võimelised mikroprotsessorite abil tuvastama panni/poti sobivuse. Lülitage tsoon sisse, valige nt võimsusaste "4" ja asetage nõu tsoonile. Kui võimsusastme näit hakkab vilkuma, ei sobi nõu induktsioontsoonil kasutamiseks.

Küpsetus-tsoon	Tsoonile sobiva nõu mõõdud
16 cm	10 18 cm
18 cm	12 22 cm
21 cm	18 24 cm
23 cm	12 26 cm
28 cm	12 32 cm

Kontrollpaneel



A - Start/Stop nupp

B - võimsuse/taimeri seadistus -/+

C - taimer valik

Soovitud tsooni sisselülitamiseks vajutage Start/Stop. Vilgub märges „0“ ja helisignaal märgistab, et vastav tsoon on sisselülitatud. Seejärel saate valida soovitud võimsuse. Kui võimsust ei seadistata, lülitub tsoon välja.

Tsooni väljalülitamiseks vajutage Start/Stop nuppu või seadistusnuppu „-“, kuni võimsusmärges on „0“.

Võimsuse suurendamiseks vajutage „+“, kõlab helisignaal ja numbreid loendatakse 1 kuni P (max võimsus).

Kui tsoon on sisse lülitatud, saate koheselt maksimaalsele võimsusele P seadistada, vajutades „-“.

Igale tsoonile on eraldi taimer.

 nupule vajutades, saate valida tsooni, kus soovite taimerit kasutada.

Taimerit saab kasutada korraga 4 erineval tsoonil.

Taimerit kasutamiseks lülitage esmalt sisse valitud küpsetustsoon.

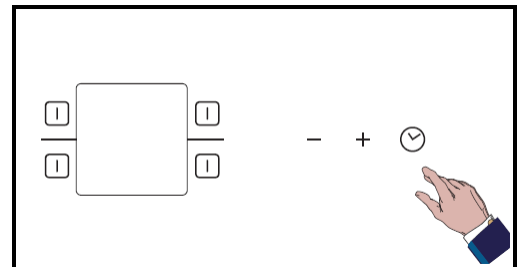
Seadistage keerlev sümbol vastavalt valitud tsoonile.

Taimer töötab vaid siis, kui tsoonile on asetatud küpsetusnõu.

Seadistage taimerit aeg nuppude -/+ abil, vajutades '-', seadistub taimer esmalt maksimaalsele võimalikule ajale 99 min.

Kui seadistatud aeg lõpeb, ilmub displeile „0“ ja kõlab helisignaal, mille lõpetamiseks vajutage suvalist nuppu vastaval tsoonil.

Kui soovite taimerit tööd katkestada, vajutage .



Lapselukk

Seade on varustatud lastelukuga, mille abil saab lukustada seadistusnupud (näiteks plaadi puhastamise ajaks).

Lastelukku saate seadistada vajutades mõne sekundi jooksul lukumärgistusega nuppu.

Lahtilukustamiseks korrake sama protseduuri.



Turvalisus

Pärast pikemat küpsetusprotsessi võib kasutatud küpsetustsoon olla kuum. Vastava tsooni märgistuse juures vilgub sel ajal jääksoojuse märg „H“

Kui panete tühja nõu töötavale tsoonile, reguleeritakse automaatselt tsooni võimsus, et ära hoida plaadi või küpsetusnõu kahjustusi.

Kui toiduvalmistamisel juhtub toit üle keema või unustate väiksema metallist eseme plaadile, lülitub plaat automaatselt välja ning displeile ilmub märg ja kõlab helisignaal. Puhastage plaat ja/või eemaldage ese ning saate uuesti plaadil toitu valmistada.

Kui unustate plaadi tööle, siis vastavalt võimsusele, lülitub plaat teatud aja pärast välja (1-10 tundi).

Displeil kuvatakse „AS“ või „A“ (Auto-Stop) ja kõlab helisignaal, mille saate lõpetada vajutades suvalist nuppu.

Plaat ei hakka tööle, kui seadistatud tsoonil on liiga väike ese (sõrmus, kahvel jms). Võimsuse displei vilgub.

Mitu väikest eset korraga võib plaadi jaoks teatud tingimustel tunduda küpsetusnõuna ning plaat rakendab seadistatud võimsust, seega ärge asetage plaadile kahvelid, nuge, lusikaid jms.

Seadme hooldus ja puhastamine

Seadme pind on küllaltki tugev ja vastupidav, kuid mitte purunematu.

Vältige raskete nõude kukutamist plaadile.

Kasutage toiduvalmistamisel vaid siledapõhjalisi nõusid.

Ärge kasutage seadme pinda tööpinnana.

Ärge kasutage seadme puhastamiseks aurupuhastit.

Ärge kuumutage plaadil otse suletud konserve, need võivad lõhkeda.

Keedutsooni **pragude ja mõrade** vm. defektide tekkel tuleb pliit **vooluvõrgust eemaldada**.

Võtke ühendust oma piirkonna remondifirmaga.

Ka peale garantiiaja lõppu tohivad pliiti remontida ainult selleks pädevad mehaanikud. Ärge kunagi püüdke ise mingeid parandustöid teha.

Ärge kasutage seadme puhastamiseks abrasiivseid puhastusvahendeid, metallsvamme, terasharju ega muid teravaid esemeid.

Vee – ja toidupritsmete eemaldamiseks võib kasutada lahjat äädikalahust.

Raskemini eemaldatavate plekkide puhastamiseks kasutage klaaskeraamilistele pliitidele mõeldud kaabitsat ja puhastusvahendeid (soovitatavalt silikooni sisaldavat).

Seadme mitteotstarbelisest kasutamisest ja nõuetele mittevastavast hooldusest tulenevate kahjude eest ei vastuta tootja ega edasimüüja.

Kasutamisel

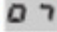
Märkate, et:	Võimalik põhjus:	Mida teha?
Plaat lõpetas töötamise ja kuulete iga ca. 10 sekundi tagant helisignaali ja displeile on kuvatud 	Juhtpaneelil oli üleujutus või kokkupuude metallist esemega	Puhastage pliit või eemaldage ese, seejärel jätkake küpsetamist
Displeile on kuvatud seeria 	Elektriahel on üle kuumenenud	Vaata jaotus "Installeerimine"
Pärast küpsetustsooni sisse lülitamist, vilguvad juhtpaneelil olevad indikaatorituled edasi	Kasutate induksioonplaadile mittesobivat nõud või väiksema diameetriga, kui 12 cm (16 cm tsoonil väiksemat, kui 10 cm)	Vaata jaotus "Induksioonplaadil kasutamiseks sobivad nõud"
Potid teevad küpsetamise ajal häält. Plaat teeb küpsetamise ajal plöksuvat häält	See on teatud tüüpi nõude puhul normaalne. Seda põhjustab energia ülekanne plaadilt nõule	Midagi. See ei kujuta endast ohtu ei plaadile ega nõule
Ventilaator iätkab tööd	Elektriliste komponentide	Midaoi

Veateated, võimalikud probleemid

Esmasel kasutamisel

Märkate, et:	Võimalik põhjus:	Mida teha?
Süttib indikaatorituli	Töötab normaalselt	Tuli kustub 30 sekundi pärast
Installeerimine lööb kaitse välja. Ainult üks pool töötab	Plaat ei ole õigesti voluvõrku ühendatud	Vaata jaotus "Elektriühendus".
Esmasel kasutamisel eraldub seadmest lõhna	Uus seade	Lõhn kaob mõne kasutamiskorra järel

Sisselülitamisel

Märkate, et:	Võimalik põhjus:	Mida teha?
Plaat ei tööta ja displei ei sütti	Seade ei ole voluvõrku ühendatud. Toiteallikas või ühendus on defektne	Kontrollige elektriühendus ja kaitse
Plaat ei tööta ja displeile on kuvatud teade		Võtke ühendust volitatud hooldustöökojaga
Plaat ei tööta, displeile on kuvatud 	Plaat on lukustatud	Vaata jaotus "Lastelukk"

LIIQS.



GARANTIITINGIMUSED

1. Garantiiaja pikkus

AS Elmaksi Hulgikaubandus annab _____ toodetele võimalike konstruktsiooni- valmistus- ja materjali-vigade osas garantii pikkusega 2 AASTAT. Kui toodet kasutatakse asutustes, nagu koolid, kontorid, teenindusasutused vms. või toode ostetakse asutuse nimel, on garantiiaja pikkus 3 kuud. Garantii algab käesoleval tunnistusel märgitud müügikuupäevast.

2. Garantii alla kuuluvad vead

Garantii alla kuuluvad vead, mis on tekkinud tehase või maaletooja süül.

Garantii alla ei kuulu vead, mis on põhjustatud

- toote valesst transpordist
- toote kasutaja hoolimatusest, toote ülekoormamisest või kasutusjuhendist mittekinnipidamisest
- garantiiandjast mittesõltuvatest asjaoludest nagu elektripinge kõikumisest (lubatud kõikumine on kuni 10%), äikesest, tulekahjust, üleujutusest vms.
- valesst paigaldusest või paigutusest kasutuskohale.

Lahkarvamuste korral tehakse toote ekspertis AS Elmaksi Hulgikaubandus või sõltumatu ekspertisfirma poolt. Ekspertiisi kulud kannab vea tekkes süüdi olev pool.

3. Garantii ei laiene

- Kõrgendatud kulumisega või purunemisohuga osadele, nagu lambipirnid ning käsitsi liigutatavad plastmassosad, näiteks nupud.

- Masina kasutamise seisukohalt tähtsusetutele vigadele nagu pinnakiimustused.
- Väljakutsetele, mille põhjuseks on oskamatus toodet kasutada. Häälestuseks, kasutusnõuanneteks või puhastustöödeks mehhaaniku väljakutumine on tasuline.

4. Garantii kaotab kehtivuse

- Kui käesolev garantiileht on täidetud mittetäielikult või selles on tehtud parandusi.
- Kui toodet on garantii ajal remontinud selleks mittevolitatud isik.
- Kui toote konstruktsioonis on viidud läbi omavolilisi muudatusi.

5. Garantii pretensiooni lahendamine

Kui leiate seadmel vea, teatage sellest kasutamisejuhendis toodud hooldusfirmale. Kui ilmnenud viga ei ole võimalik kõrvaldada, on ostjal õigus nõuda toote väljavahetamist müüja või maaletooja poolt, eeldusel, et ostja süül ei ole tekkinud täiendavaid defekte. Garantii remont viiakse läbi tööajal (kl. 9 - 17), väljaspool tööaega tehtud töö eest on õigus nõuda lisatasu. Garantii remondi käigus välja vahetatud defektsed osad, mis asendatakse uutega, kuuluvad garantii andjale.

Garantii remondi läbiviimise eelduseks on käesoleva garantiitunnistuse ettenäitamine.

Maaletooja: AS Elmaksi Hulgikaubandus, Katusepapi tn. 4, Tallinn, tel (0) 6211 690.

GARANTIIREMONT JA HOOLDUS

Tallinn, Harju maakond:	Elmaksi Hulgikaubanduse AS, Katusepapi 4, Tallinn, tel. 6 836 303
Tartu, Lõuna-Eesti:	OÜ Tavatronix, Tähe 82, Tartu, tel. (7) 349 123
Võru, Põlva, Rápina:	FIE Hillard Sala, Mäe 9, Rápina, tel. (79) 61 555, 51 53 131
Viljandi:	OÜ Aaberi Kodumasinad, Vabaduse plats 4, tel. (43) 33 802
Pärnu:	OÜ Have, Riia mnt. 129a, tel. (44) 59 700, (44) 39 470
Haapsalu:	OÜ Teco KM, Jalaka 1a, tel. (47) 56 900, 55 680 872
Paide:	OÜ Oolberg ja Ko, Vainu tn. 9, tel. (38) 53 084, 50 290 50
Rapla:	OÜ Rahest, Viljandi mnt. 19, tel. (48) 96 501; 50 55 697
Jõgeva:	FIE Kari Manninen, Piiri 1b, tel. (77) 22239
Rakvere:	FIE Jüri Nirgi, Posti 13, tel. (32) 40 515, 51 75 742
Kohtla-Järve:	OÜ Edelweis-Nord, Lehe 8, Kukruse, tel. (33) 41318
Narva:	OÜ Sipelgas Maurinte, Tallinna mnt. 6a-19, Narva, tel. (35)60708, 56498697
Saaremaa:	FIE Toomas Teder, Pikk 1b, Kuressaare, tel. (45) 55978
	Kodumasinade Remondikeskus, Tallinna 80A, Kuressaare, tel. (45) 31 627
Võru:	OÜ Võru Polar, Oja 1, (78) 21 461

GARANTIITALONG

Toote nimetus:

Mudel:

Kauplus:

Müügikuupäev:

Pitsat