

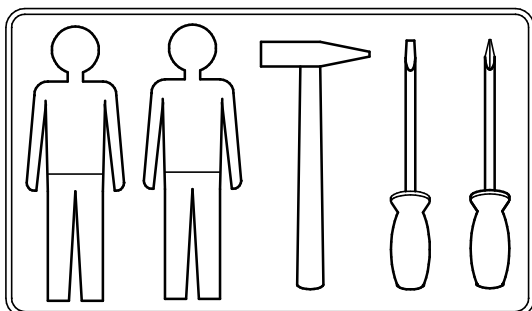
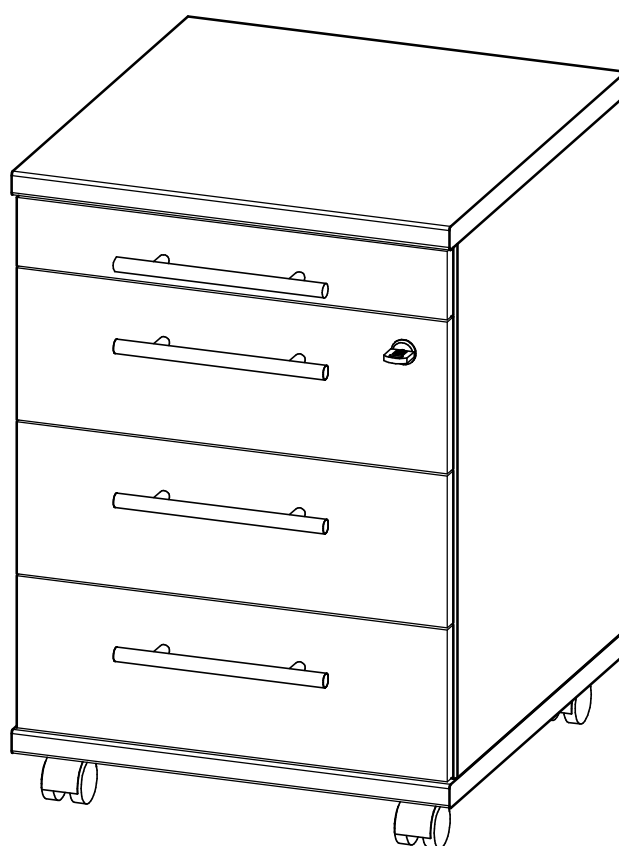
Montageanleitung

Notice de montage

Assembly instruction

GERMANIA®
the furniture factory

Container 1008



Bitte die Sicherheitshinweise auf der letzten Seite beachten!

Please note: safety instructions on the last page!

Prière de suivre les instructions de sécurité figurant sur la dernière page!

erstellt

geändert

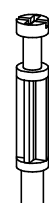


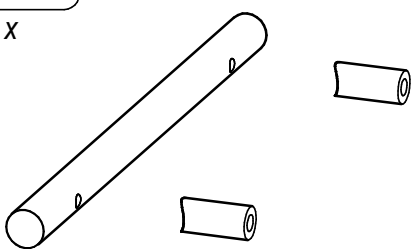
geprüft

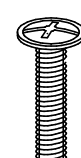
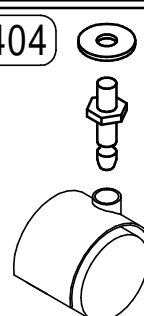
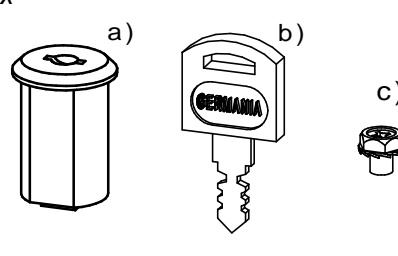

Datum: 15.02.11

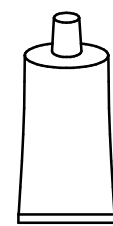

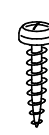
Datum:

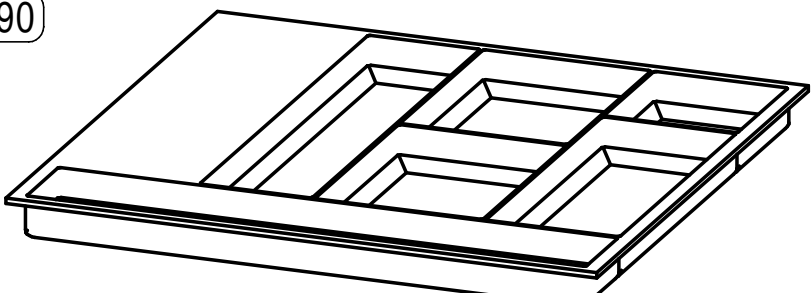

Datum: 16.02.11

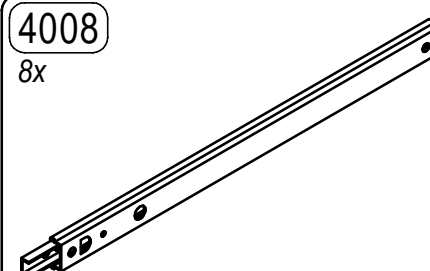

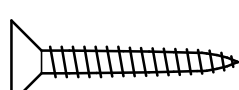

Mod. 1008 **Teileliste** - liste de pièces - partlist

<p>1114 8x</p>  <p>24 mm</p>	<p>2218 8x</p>  <p>Ø8 x 30mm</p>	<p>1116 8x</p>  <p>Ø15mm</p>	<p>5184 4x</p> 
--	--	--	--

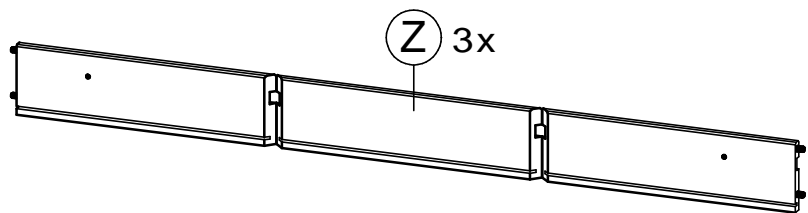
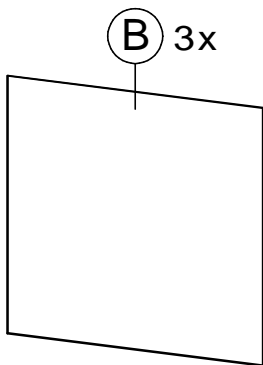
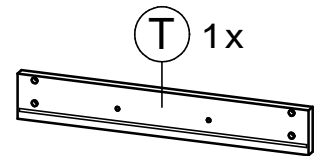
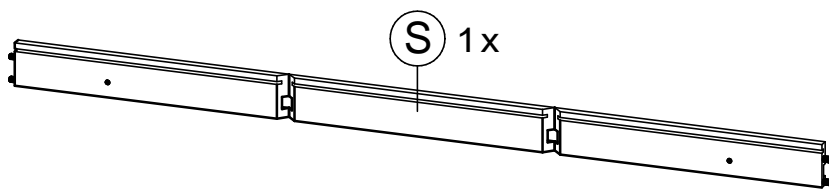
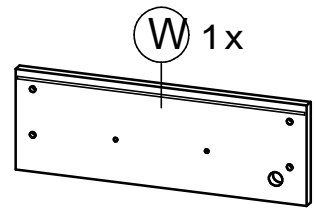
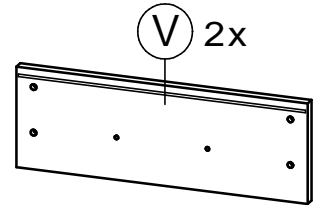
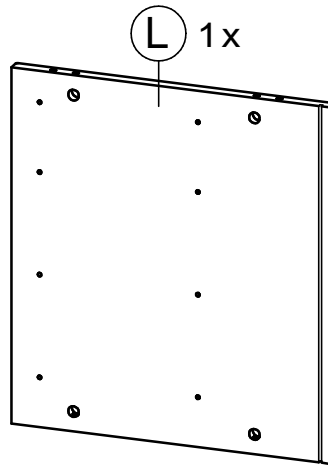
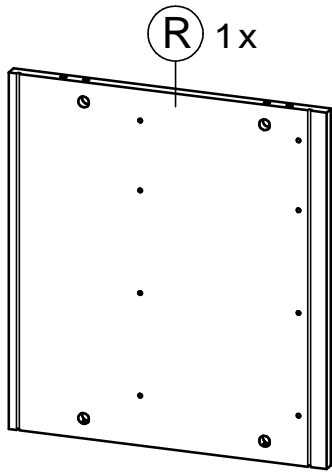
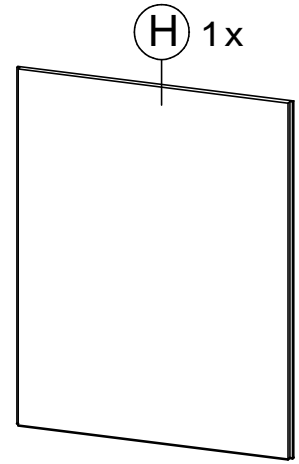
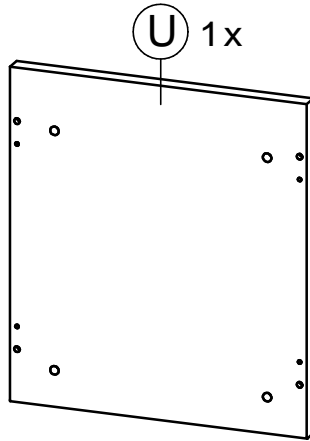
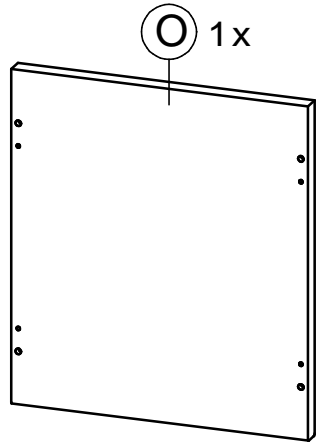
<p>1452 8x</p>  <p>M4x40mm</p>	<p>4404 4x</p> 	<p>4285 1x</p> 	<p>4452 1x</p>  <p>Nr. 4</p>
--	---	---	--

<p>4271 2x</p> 	<p>4110 4x</p>  <p>M8x15</p>	<p>1075 2x</p>  <p>Ø3x13mm</p>
---	--	--

<p>2690 1x</p> 	<p>1235 8x</p>  <p>M4x8</p>
--	---

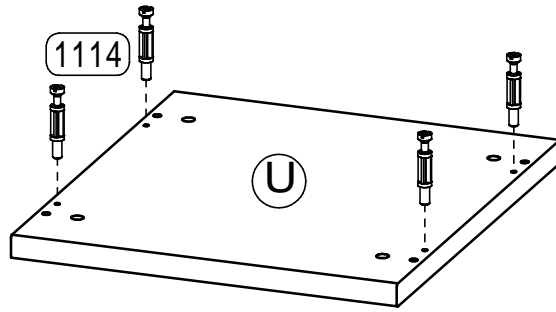
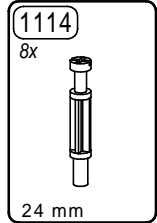
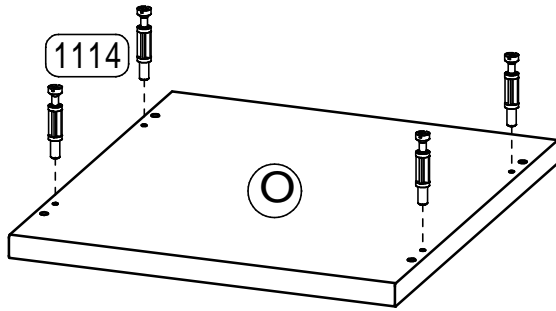
<p>4008 8x</p>  <p>278 mm</p>	<p>1236 16x</p>  <p>Ø6,3x11</p>	 
---	---	---

Mod. 1008 **Teileliste** - liste de pièces - partlist

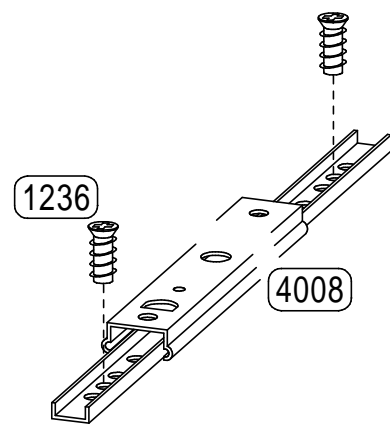
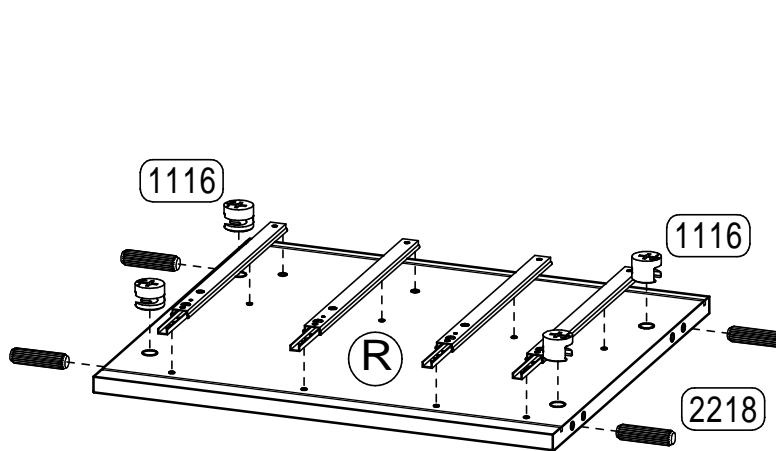
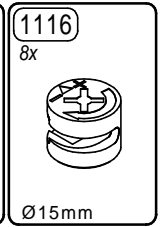
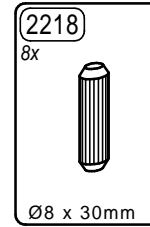
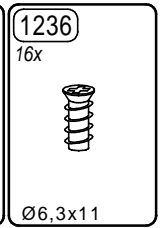
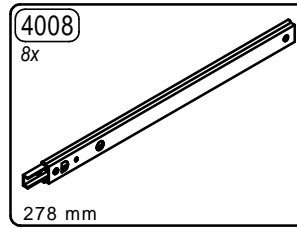
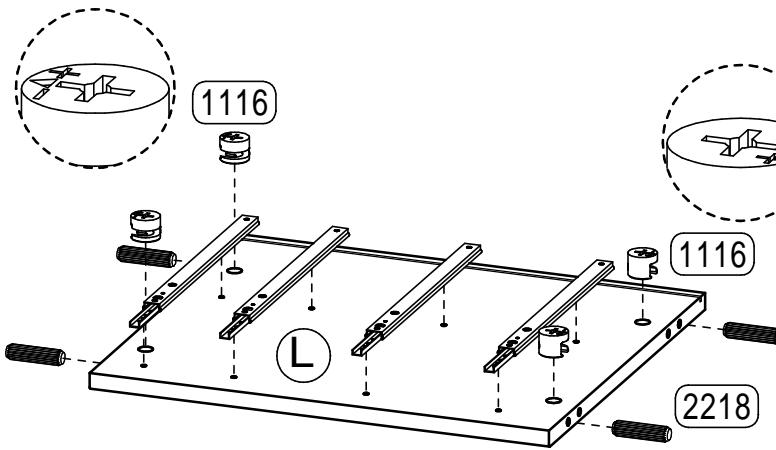


erstellt	geändert	geprüft
Datum: 15.02.11	Datum:	Datum: 16.02.11

3.



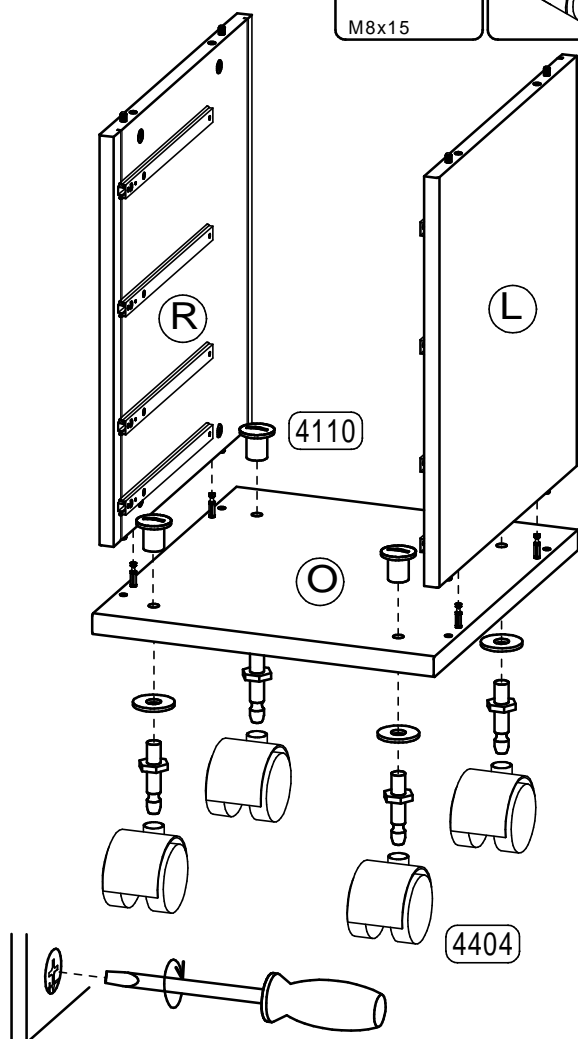
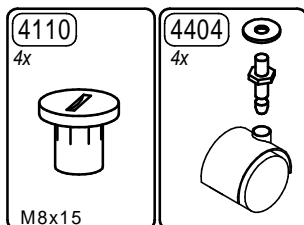
4.



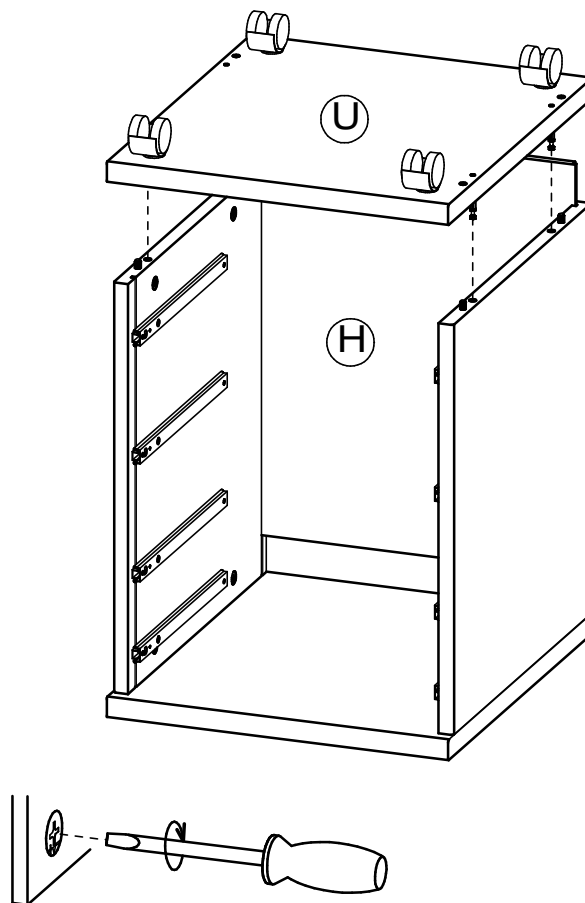
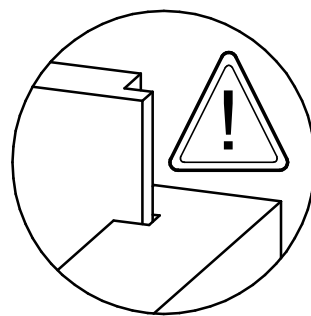
5

erstellt	geändert	geprüft
Datum: 15.02.11	Datum:	Datum: 16.02.11

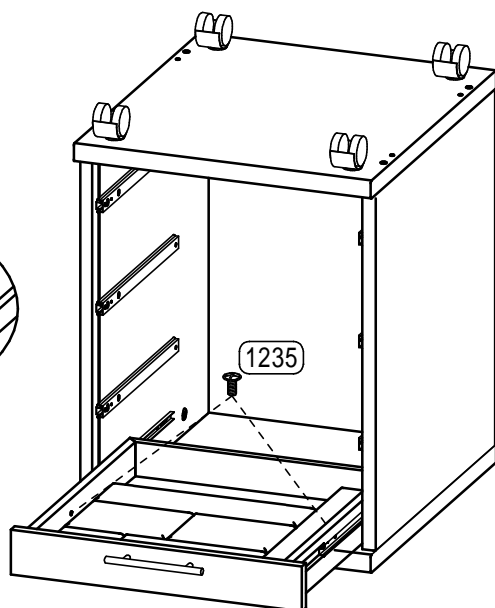
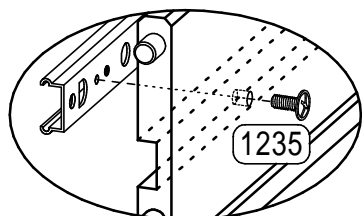
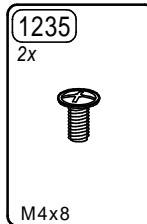
5.



6.



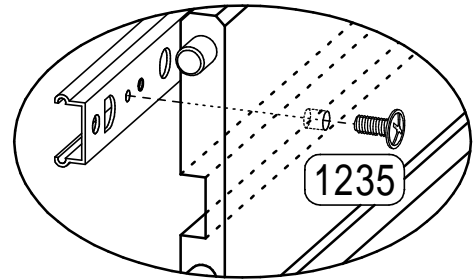
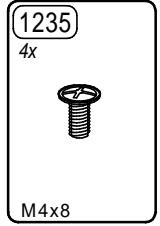
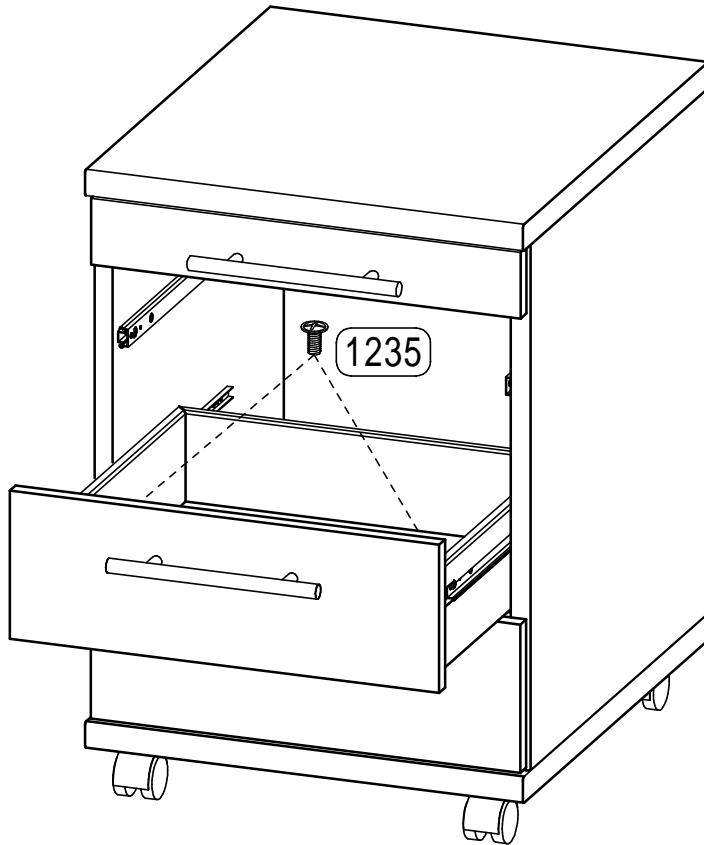
7.



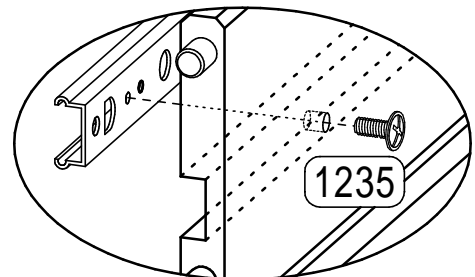
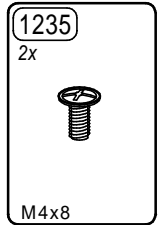
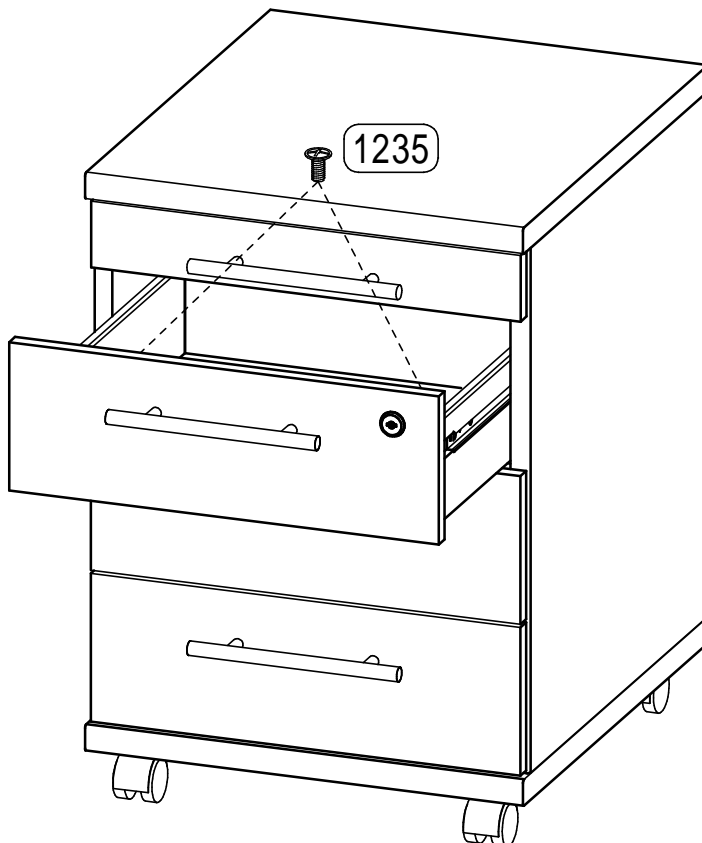
6

erstellt	geändert	geprüft
Datum: 15.02.11	Datum:	Datum: 16.02.11

9.



10.



erstellt	geändert	geprüft
Datum: 15.02.11	Datum:	Datum: 16.02.11

Ersatzteil-Direkt Service

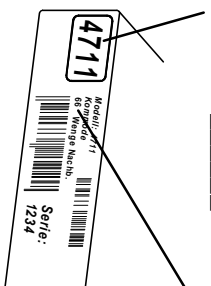
(nur für Deutschland - for germany only - seulement pour Allemagne)



Sehr geehrter Kunde,
 sollte ein Möbelteil bzw. Beschlagteil fehlen oder beschädigt sein, senden Sie uns den Artikel bitte **nicht** zurück, sondern fordern Sie der Einfachheit halber Ersatz direkt bei **GERMANIA** an.
 Tragen Sie Ihren Bedarf in die Tabelle ein und übermitteln Sie uns diese Seite per Post, per Fax, telefonisch oder per e-mail.
 Bitte unbedingt die MODEL-Nr. + DEKOR-Nr. (siehe Karton)
 und die entsprechende Teilebezeichnung (siehe Teilleiste) angeben.

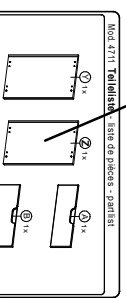
Mod. Nr.: _____

Dekor-Nr.: _____

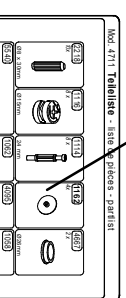


Serie
1234

Möbelteile			
Teil	beschäd.	fehlt	Anzahl
Z	X		1



Beschlagteile			
Teil	beschäd.	fehlt	Anzahl
1162		X	2



Absender nicht vergessen :

Name: _____ Strasse u. Nr.: _____
 PLZ: _____ Ort : _____
 Tel.: _____ Fax: _____ e-mail: _____

Unsere Hotline :

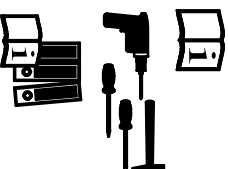
Tel. 05252 84939 und 05252 84962 Fax: 05252 84936
 e-mail : service@mygermania.com
GERMANIA - Service - Postfach 1160 D 33189 Schlangen

Sicherheitshinweise

Safety instructions

Indications de sécurité

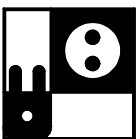
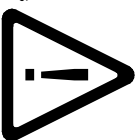
GERMANIA the furniture factory



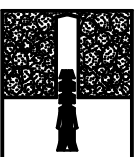
- 1.) Montageanleitung aufmerksam durchlesen
 Please read assembly instruction carefully
 Prière de bien lire la notice de montage du début à la fin
- 2.) Montage nach Montageanleitung durchführen
 Please follow the assembly instruction step by step
 Bien suivre le sens du montage indiqué sur la notice
- 3.) Montageanleitung aufbewahren
 Please save the assembly instruction
 Bien conserver la notice de montage



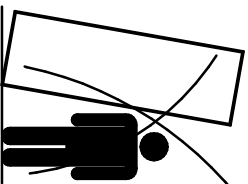
ACHTUNG! Beschlagenteil und Beschlagteile von Säuglingen und Kindern fernhalten
ATTENTION! To avoid suffocation keep plastic bag away from children
 Containis smail parts which may be a choaking hazard
ATTENTION! Toutes les pièces détachées livrées dans le colis être mis hors de portée des bébés des et enfants



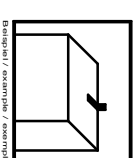
Netzanschluss (230V) nur von einem Fachmann ausführen lassen.
 Sanitäranschluss nur von einem Fachmann ausführen lassen.
 Mains connection (230V) has to be done by an expert.
 Sanitary installation has to be done by an expert.
 L'électricité (230V) uniquement à faire par un électricien.
 Installation sanitaire à faire par un spécialiste.



Beiliegendes Befestigungsmaterial eignet sich nur für Massivwände.
 Für andere Wände müssen Spezialdübel verwendet werden.
 Die Festigkeit ist zu Prüfen.
 The attached fixing materials is only suitable for solid walls.
 For other Types of walls special dowels have to be used.
 The firmness have to be checked.
 Le matériel de fixation ci-joint est exclusivement prévu pour des murs pleins(une fixation spéciale est nécessaire pour cloisons placo...).
 La ferme est à examiner.



Beiliegende Wandbefestigungen dienen als Kippschutz, unbedingt anbringen!
 The attached wall fixing is necessary to avoid tipping and must be fixed!
 Les fixations prévues dans le colis préviennent contre le renversement du meuble. Il faut impérativement fixer le meuble au mur, afin d'éviter tout incident!



Für Schäden, die durch unsachgemäße Montage entstanden sind, übernehmen wir keine Haftung
 For the damages, which have originated from improper assembly, we take over no liability.
 Pour les dommages qui sont nés par le montage incorrect, nous ne prenons en charge aucune responsabilité.