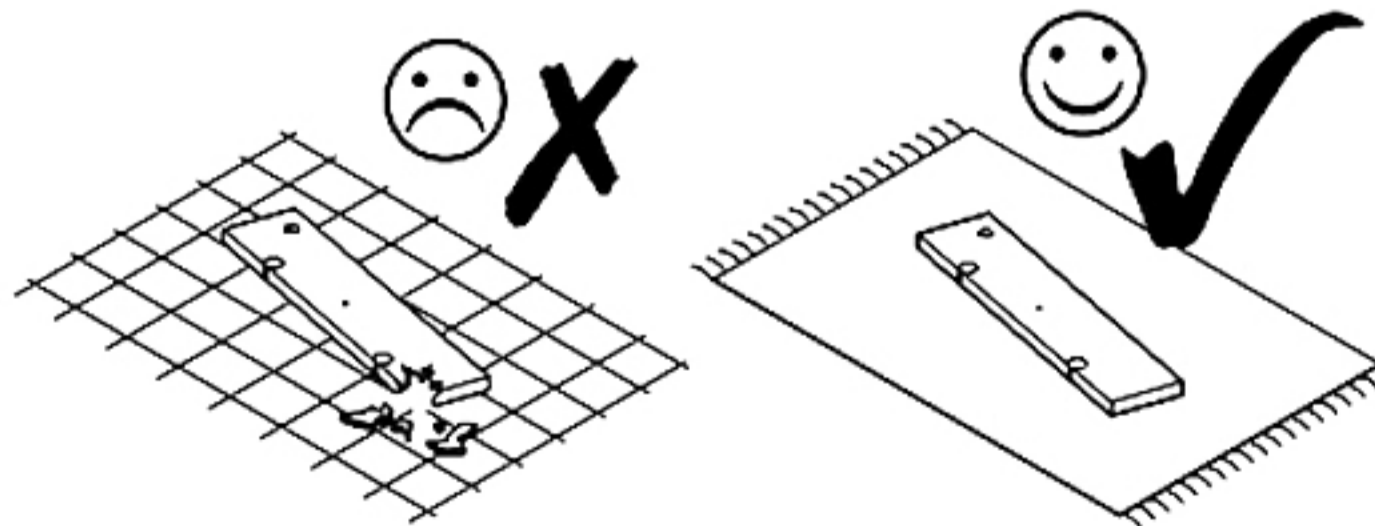
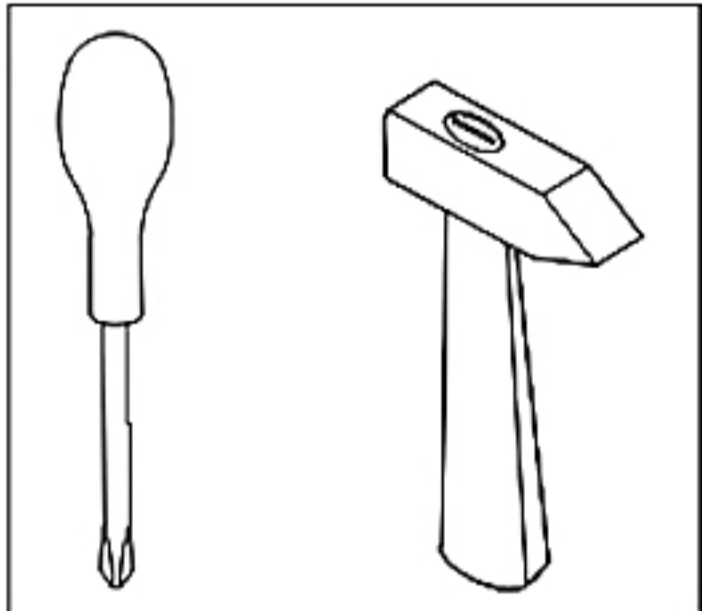
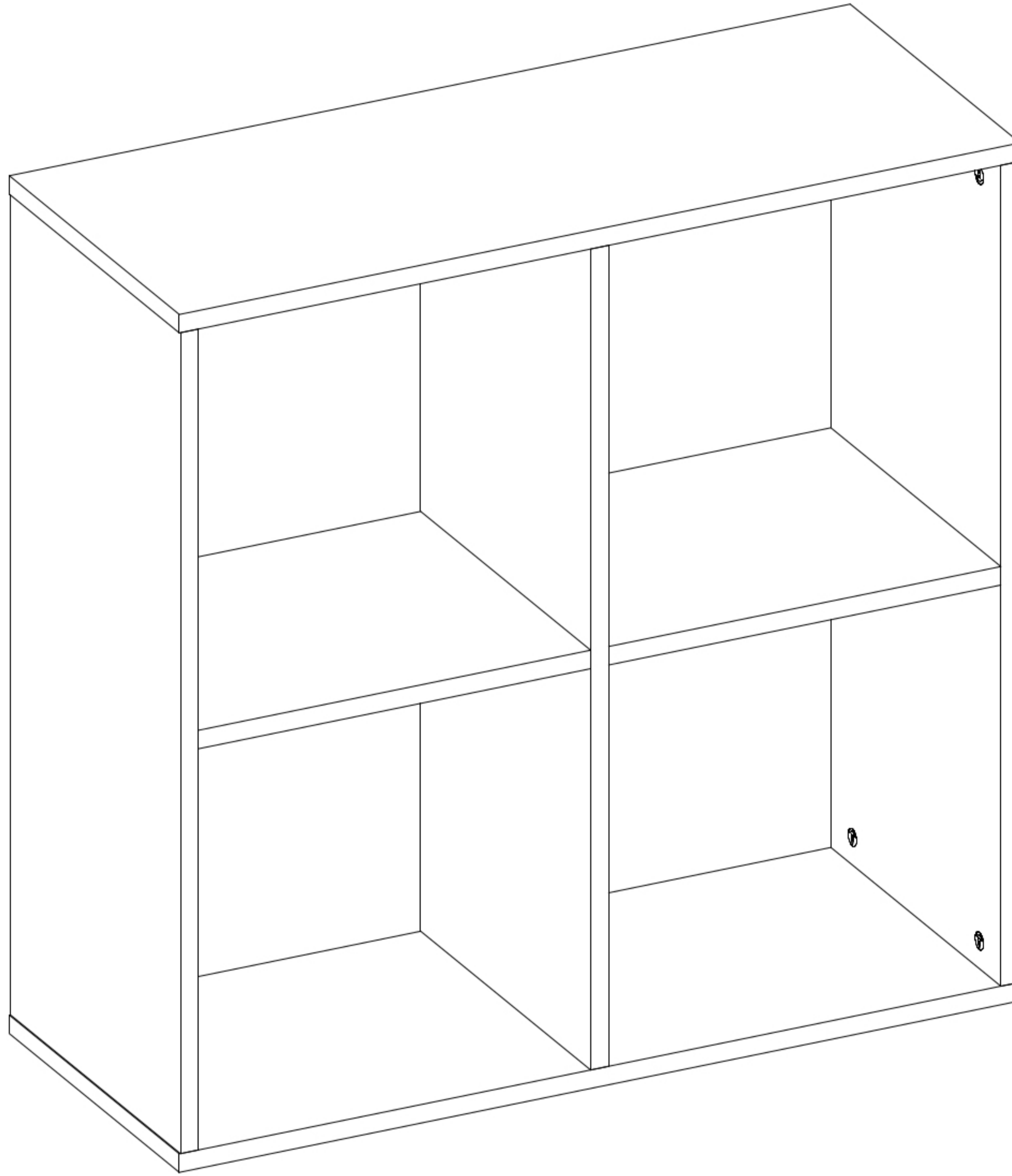


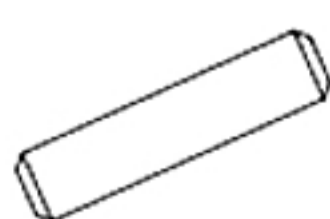
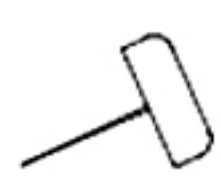





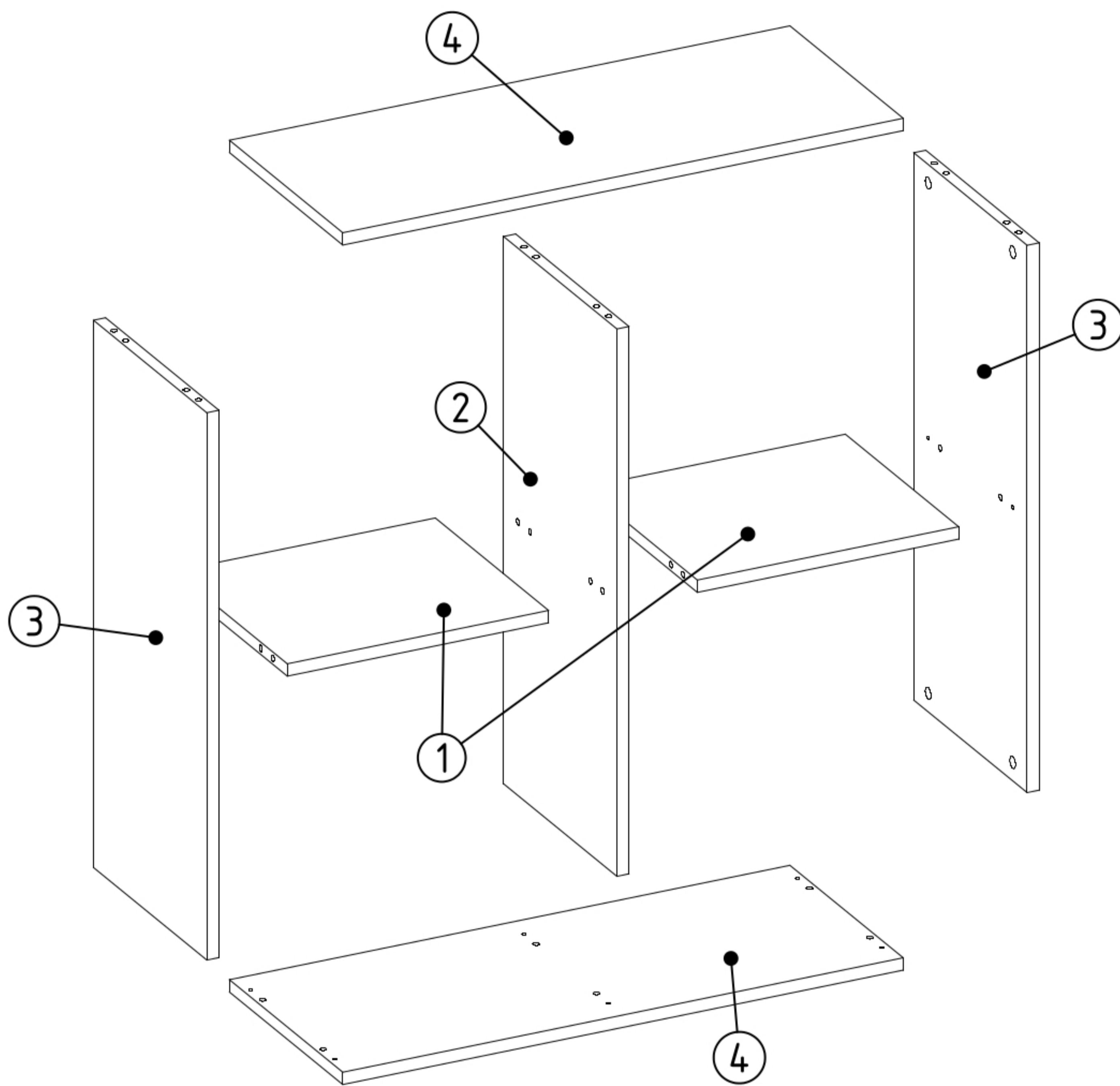
30.11.2020

MALAX 2x2


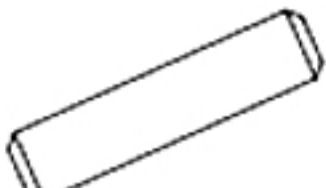


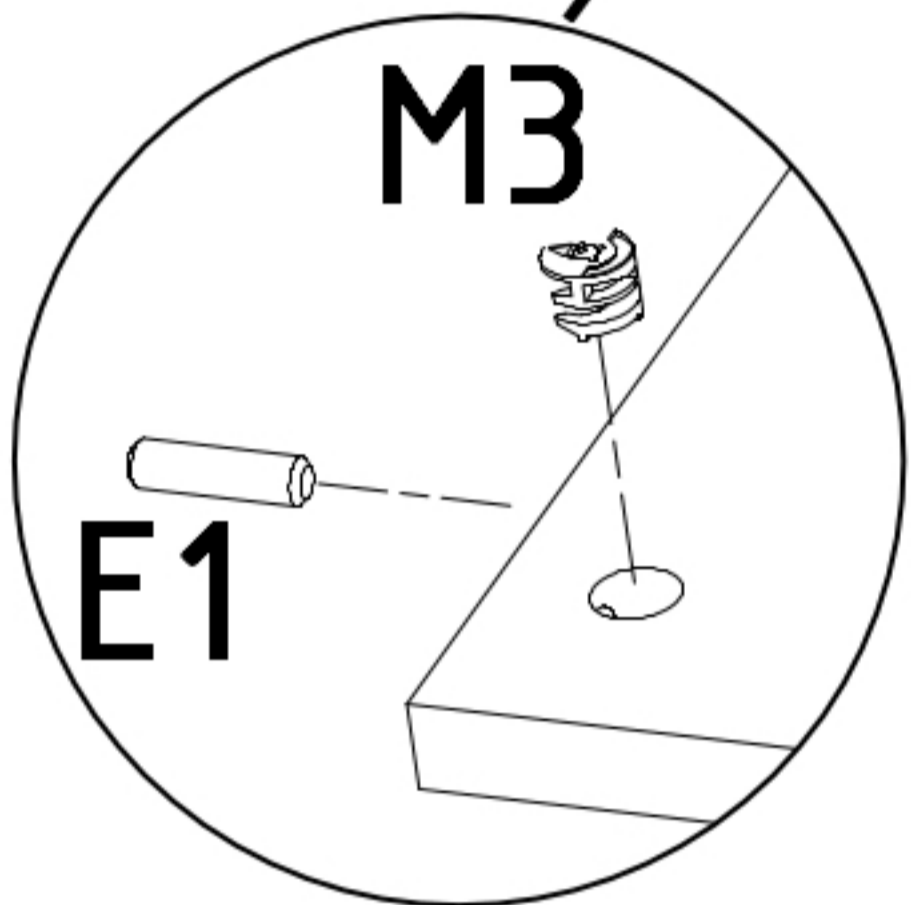
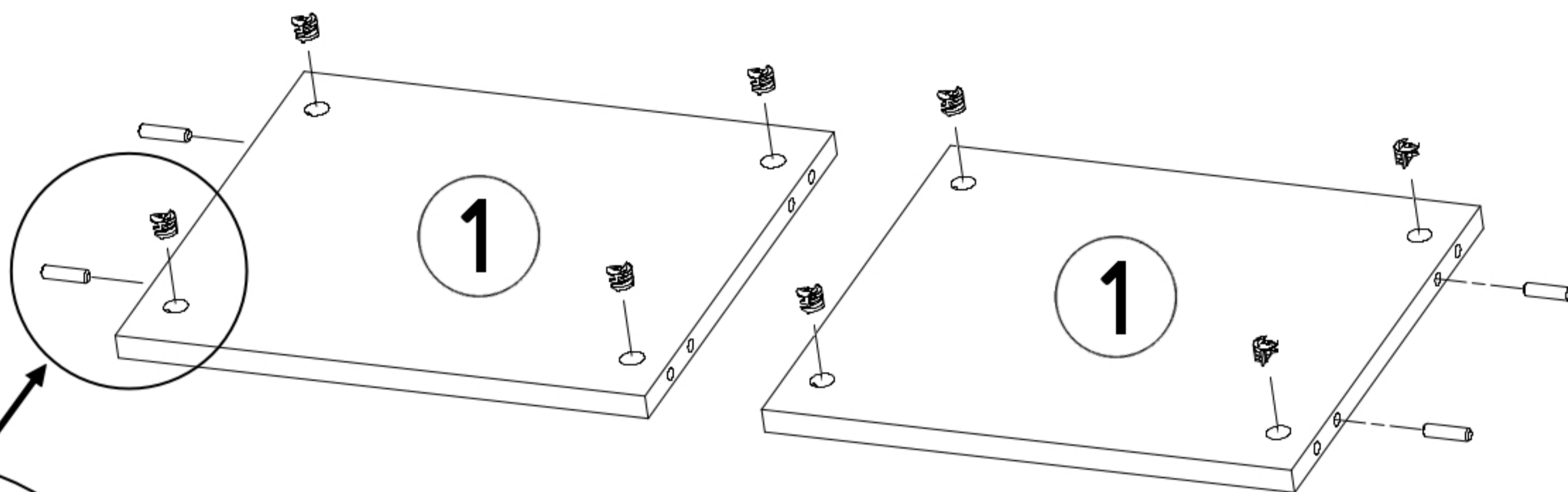
N2  20,3 x 16	M3  x 20	E1  8x30 x 16	
T1  x 6	M2  x 20	N3  L=56 x 2	E3  8x50 x 2


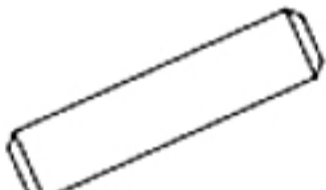
1

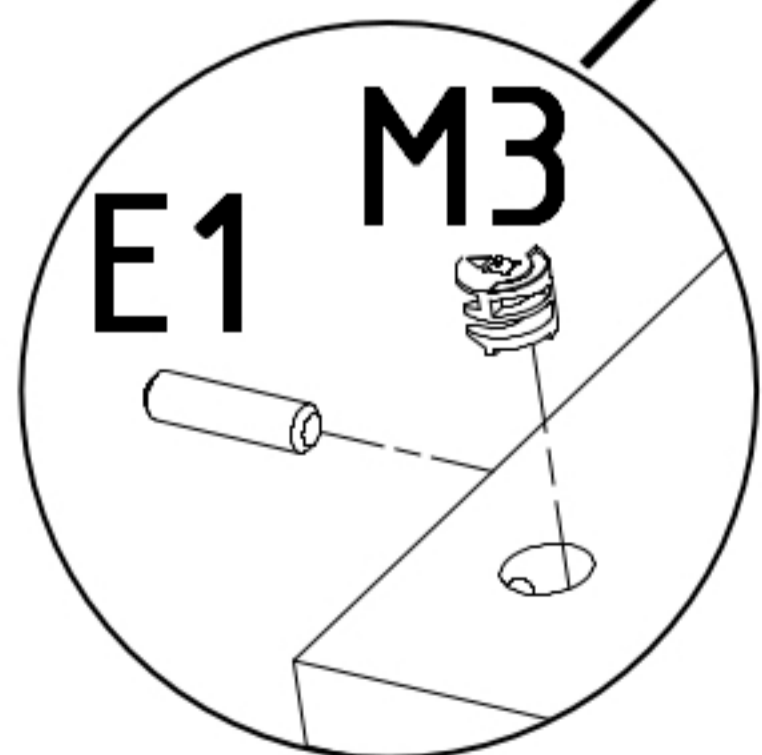
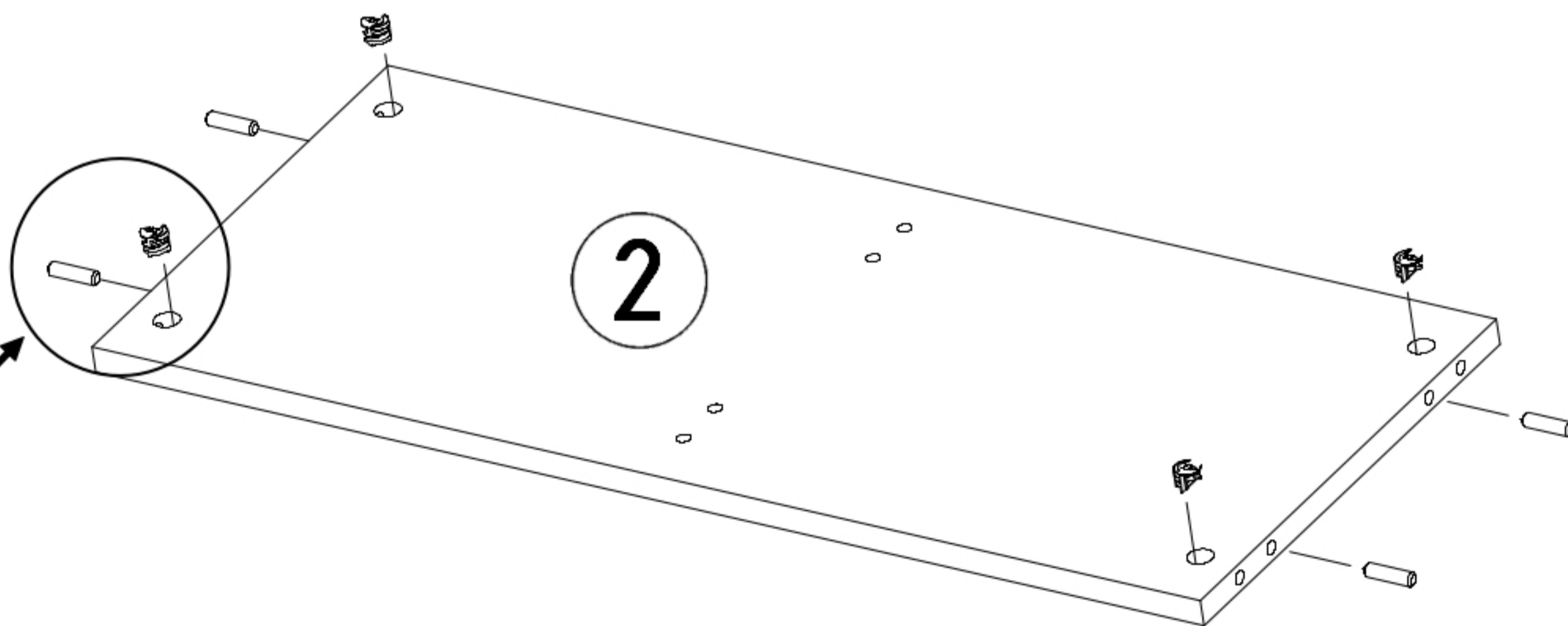




1	x	2
2	x	1
3	x	2
4	x	2

M3 	E1 
x 8	8x30
x 4	

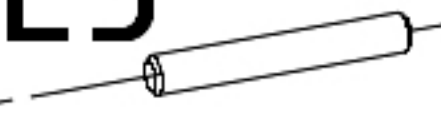



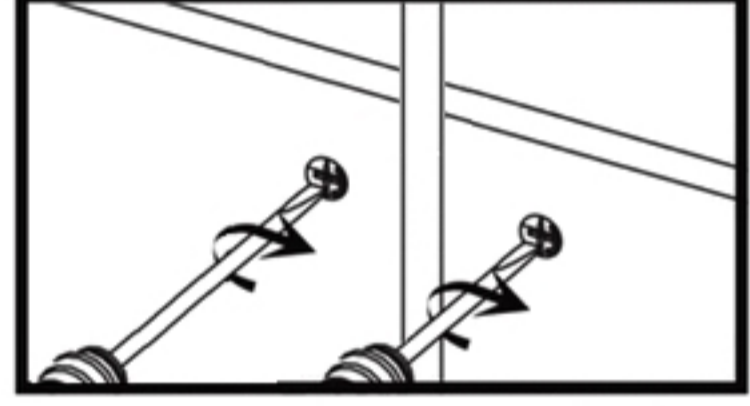
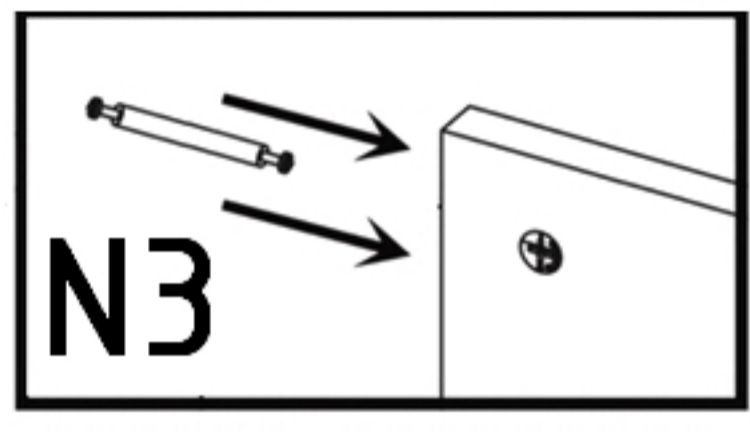
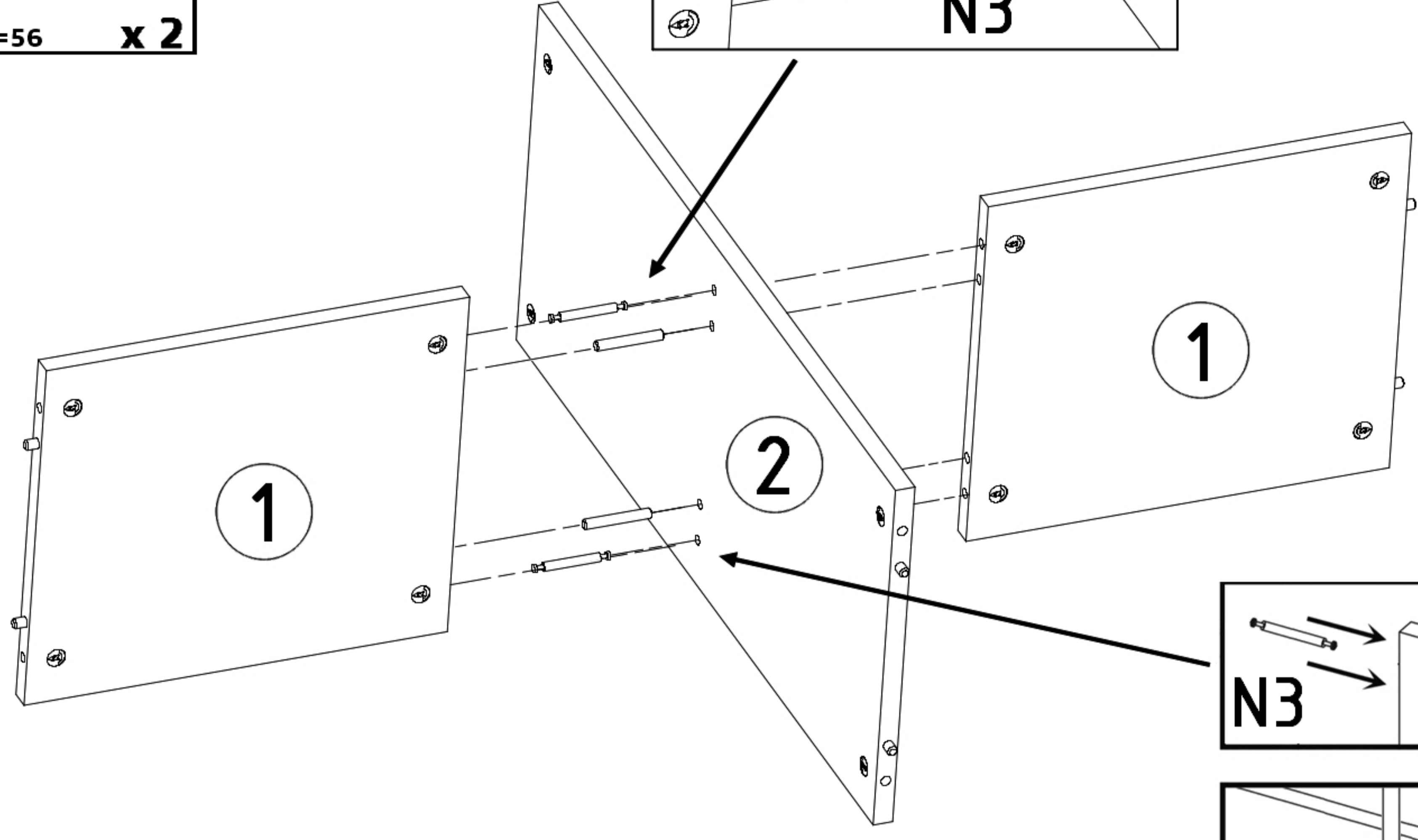
M3 	E1 
x 4	8x30
x 4	






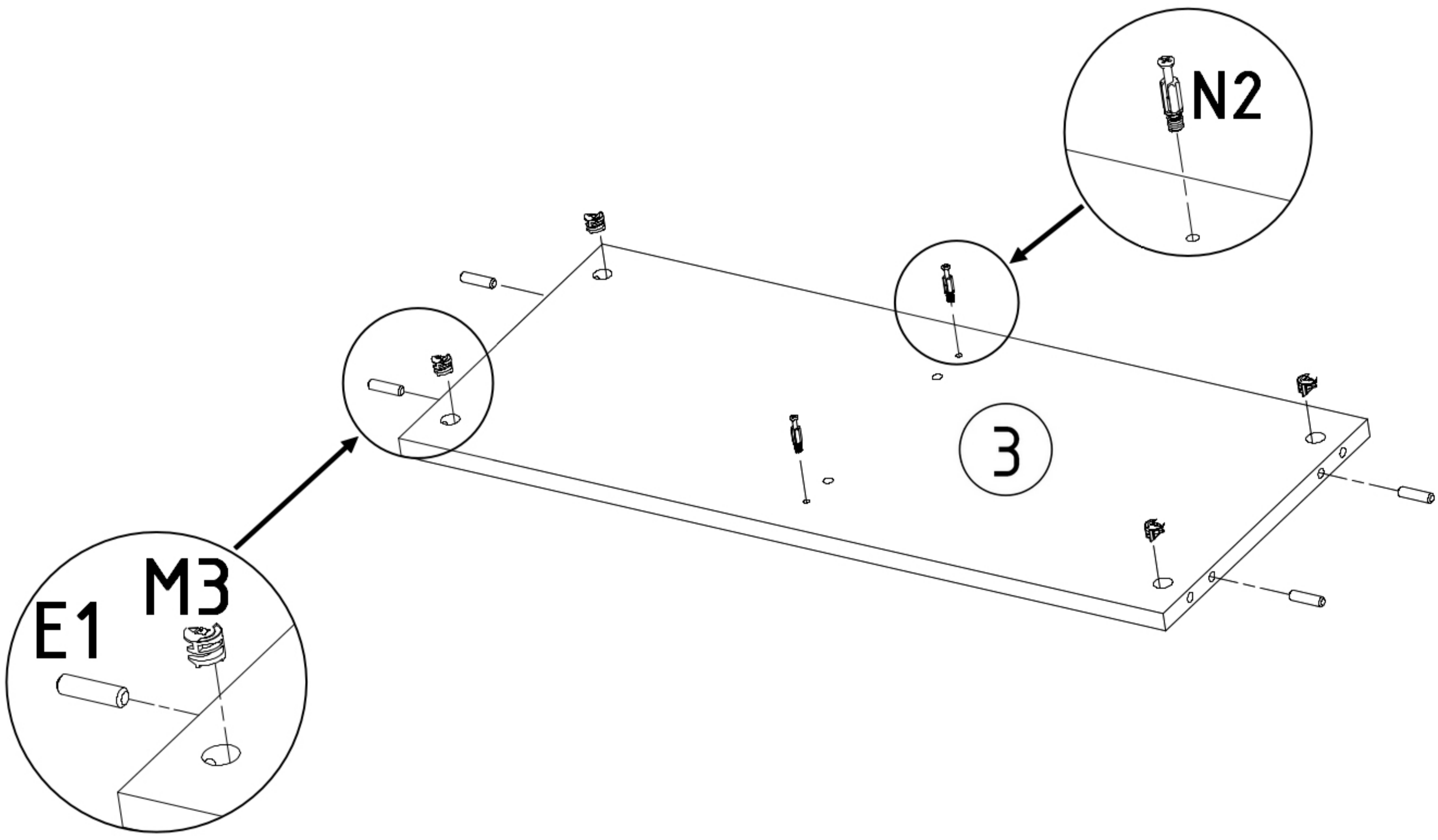
E3 	N3 
8x50	L=56
x 2	x 2

3

E3 	N3 
--	--



E1 	M3 	N2 
8x30	20,3	
x 8	x 8	x 4



x 2

4

