

# Montageanleitung Assembly instructions Instructions de montage

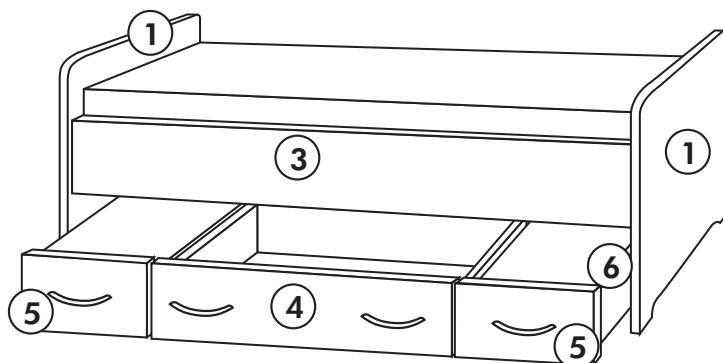
# Trio 90

## Buche Beech Hêtre

Sie brauchen: You need:  
Vous avez besoin de:

**2 Person.**

5 mm



<b>s3</b> 3 x 20 24x 400135	<b>gr</b> 4x 400196	<b>du</b> 24x 499001	<b>s2</b> 4,5 x 60 8x 400003	<b>ed</b> 3x 400059
<b>s1</b> 4 x 25 8x 400046	<b>kr</b> 12x 400150	<b>kl</b> 8x 400001	<b>eg</b> 3x 400164	<b>s5</b> 4,5 x 35 12x 400260
<b>s4</b> 3,5 x 30 4x 400192	<b>ds</b> 18x 400180	<b>bt</b> 4x 400005	<b>le</b> LEIM GLUE 1x 400201	<b>na</b> 2x 400029

**2 x**  
**9**  
Auflageleisten  
Storing battens  
Liston

**2 x** **7**  
L = 488  
B = 453  
S = 2,5

SK-Boden  
Drawer shelf  
Tiroir sol  
Art. Nr.:300266

Mittelseite  
Centre partition  
Page centrale

**14**

Kopfteil  
Fußteil  
Headboard  
Footboard  
Partie de la tête  
Pieds

SK-Blende  
Drawer front  
Ouverture tiroir  
L = 984  
B = 216  
S = 15

**2 x**  
**3**

Bettseite  
Bedside  
chevet  
L = 2000  
B = 170  
S = 15

SK-Rücken  
Drawer back  
Tiroir Paroi arrière

**8**  
SK-Boden  
Drawer shelf  
Tiroir sol  
L = 962  
B = 453  
S = 2,5

**12**  
L = 934  
B = 160  
S = 15

Tablar  
shelf board  
étagère

**10**  
L = 485  
B = 260  
S = 15

Mittelseite, kurz  
Centre partition, small  
Page centrale,

**3 x** **13**  
L = 442  
B = 300  
S = 15

L = 2000  
B = 340  
S = 15

**2 x** **1**  
L = 940  
B = 500  
S = 16

**4**

Art. Nr.: 250318	Art. Nr.:300267	Art. Nr.: 103047	Art. Nr.:103049	Art. Nr.:103043	Art. Nr.:102375	Art. Nr.:250372	Art. Nr.:103064	Art. Nr.:103062
---------------------	-----------------	---------------------	-----------------	-----------------	-----------------	-----------------	-----------------	-----------------

6 x  
6

Art. Nr.: 103046

L = 442 Querseite  
B = 160 transverse side  
S = 15 côté transversale

5  
2 x

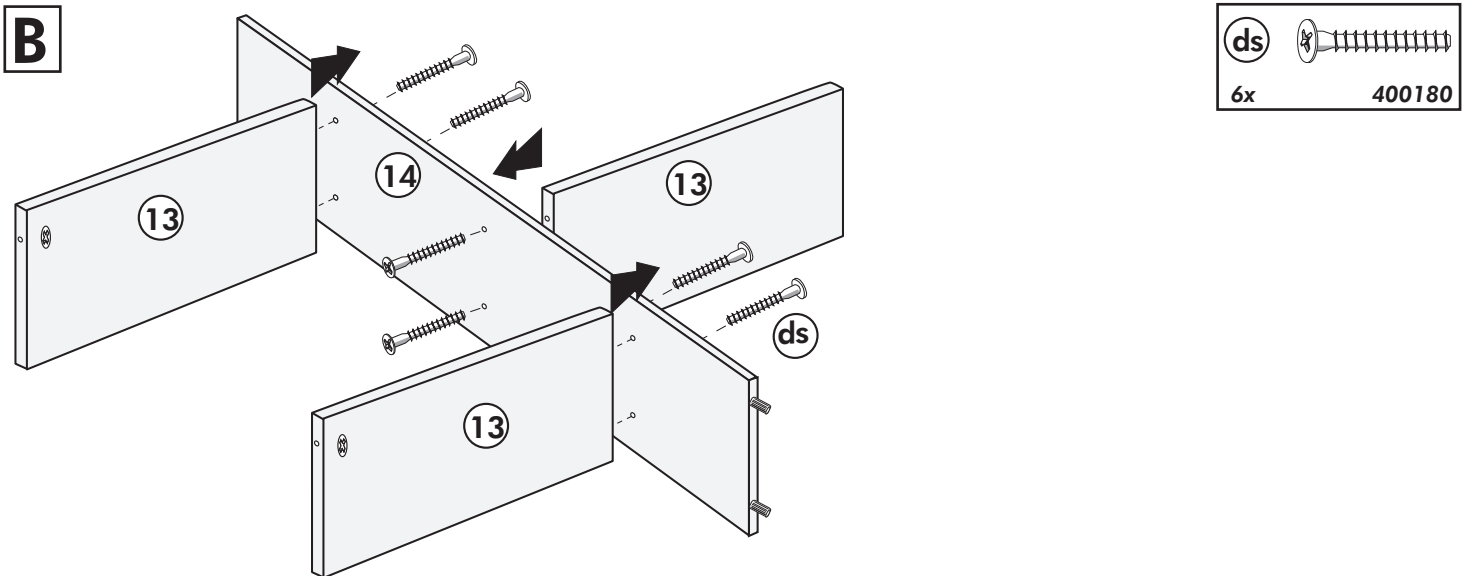
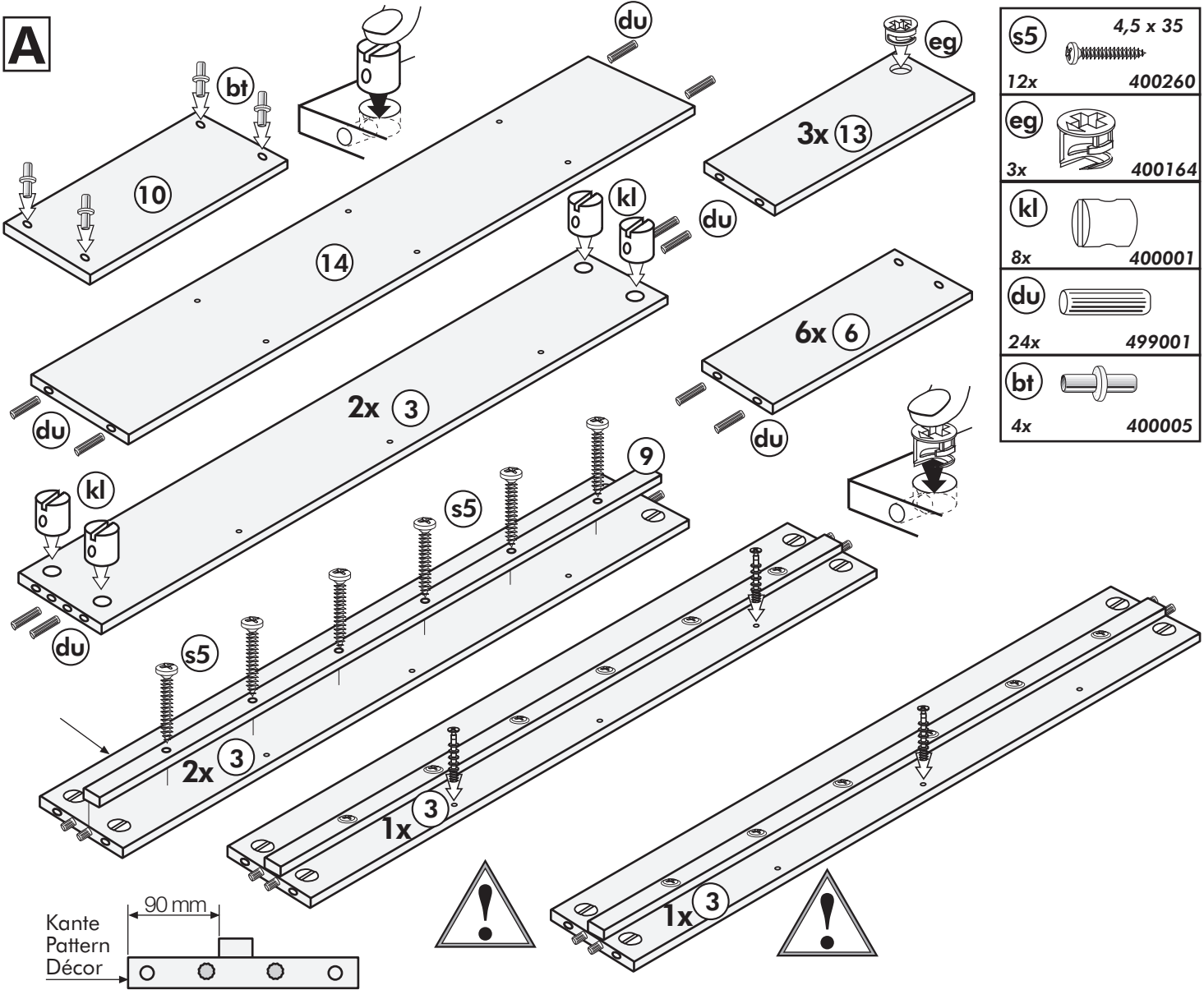
Art. Nr.: 103063

L = 500 SK-Blende  
B = 216 Drawer front  
S = 15 Ouverture tiroir

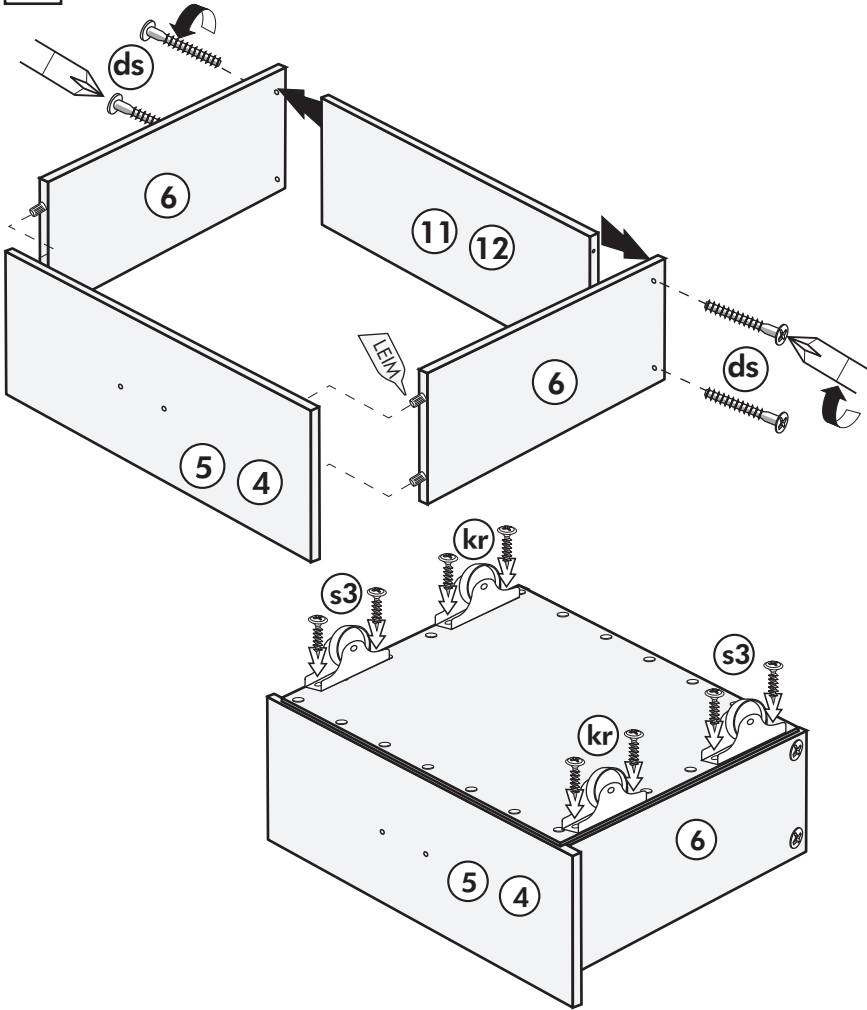
2 x  
11

Art. Nr.: 103048

L = 460 SK-Rücken  
B = 160 Drawer back  
S = 15 Tiroir Paroi arrière

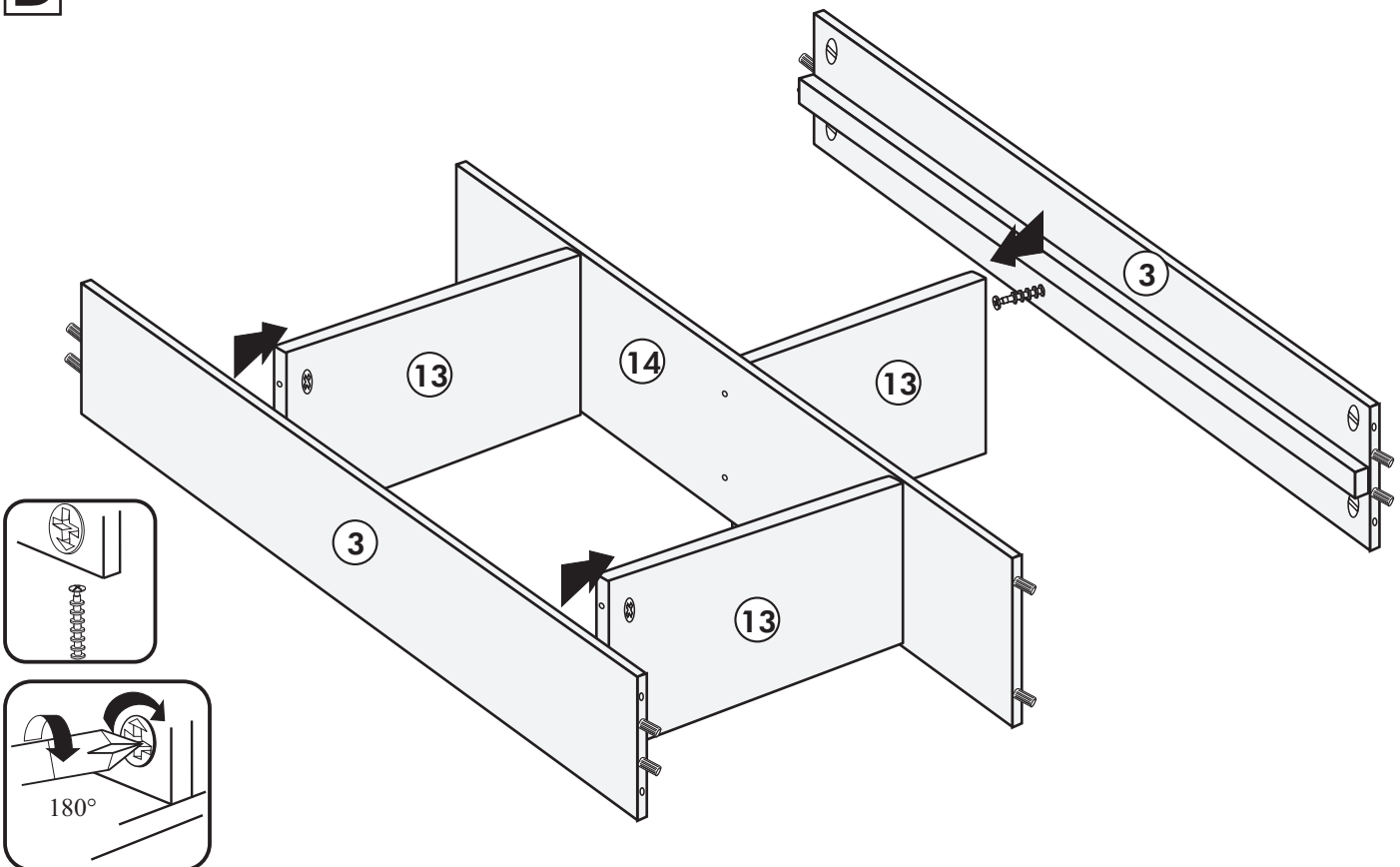


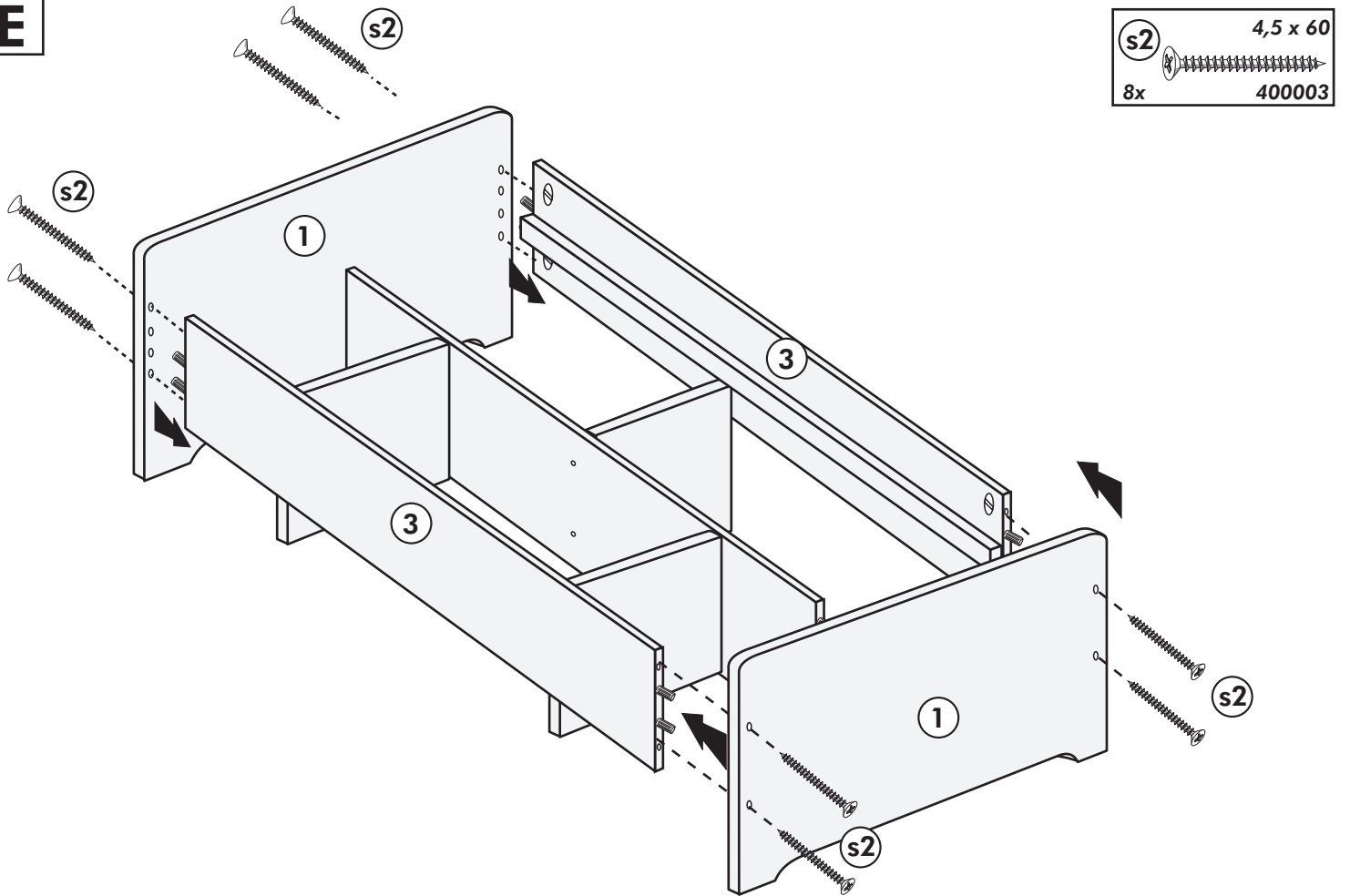
**C** 3x



<b>le</b> 1x LEIM GLUE 400201	<b>ds</b> 12x 400180
	<b>s3</b> 3 x 20 24x 400135
	<b>kr</b> 12x 400150
	<b>na</b> 2x 400029

**D**



**E****F**