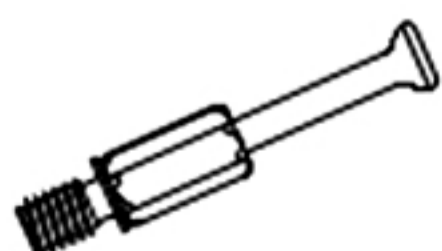

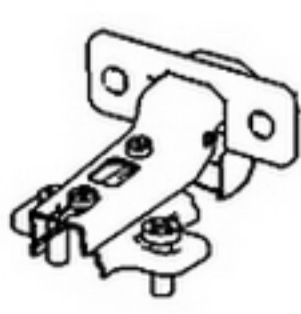


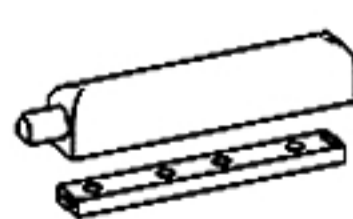



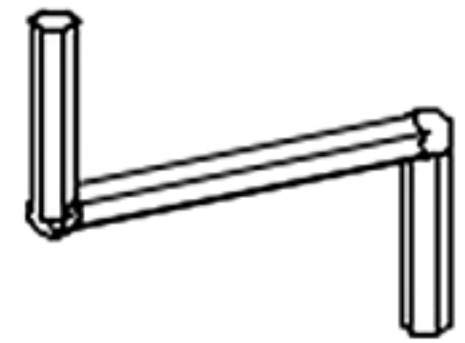

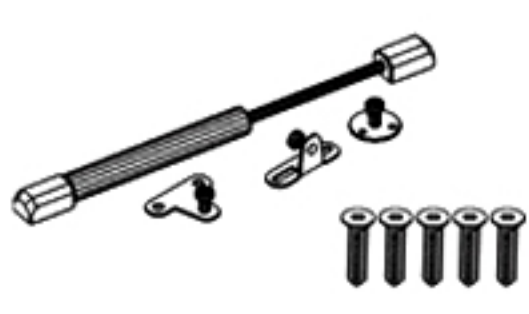

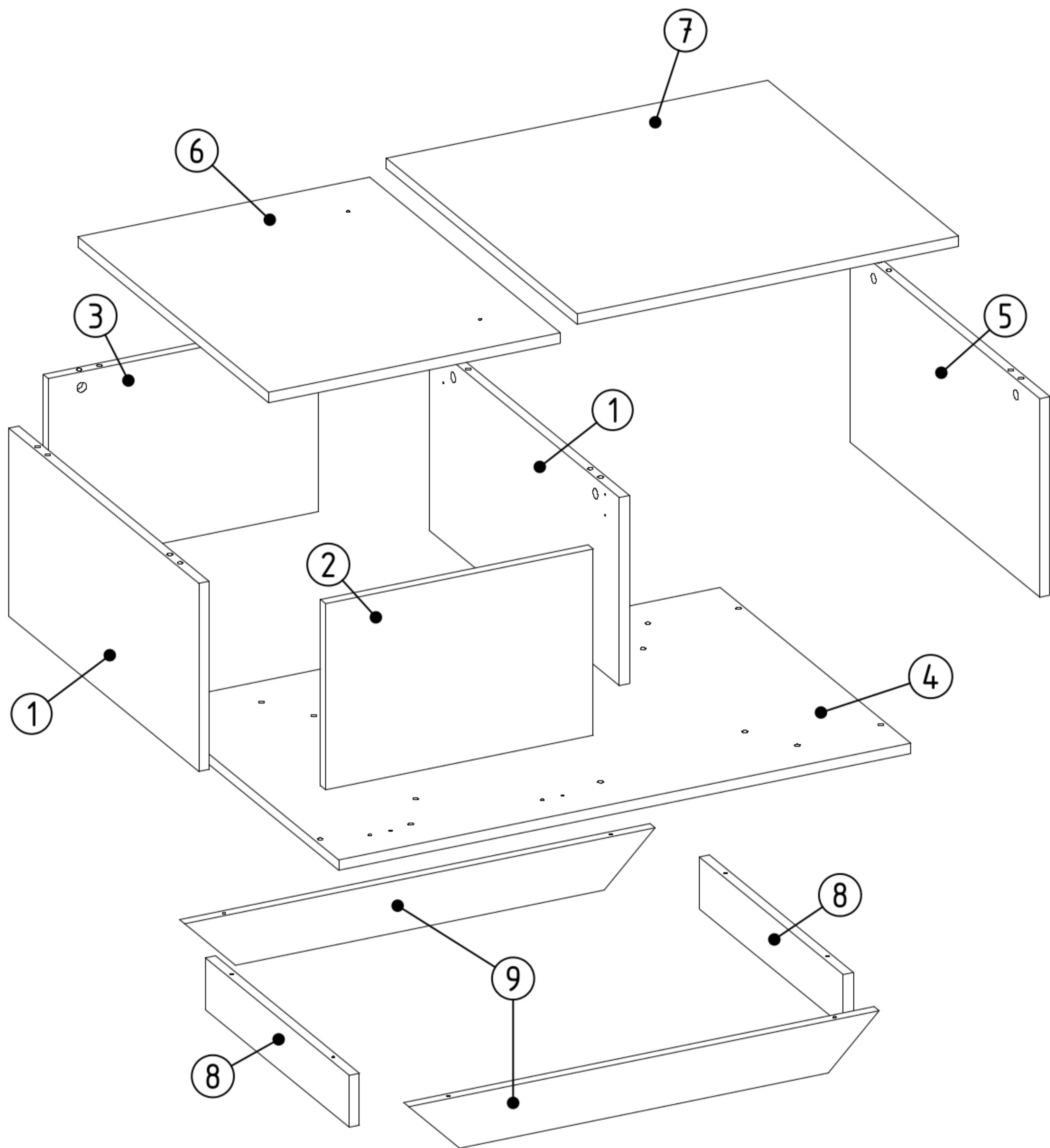





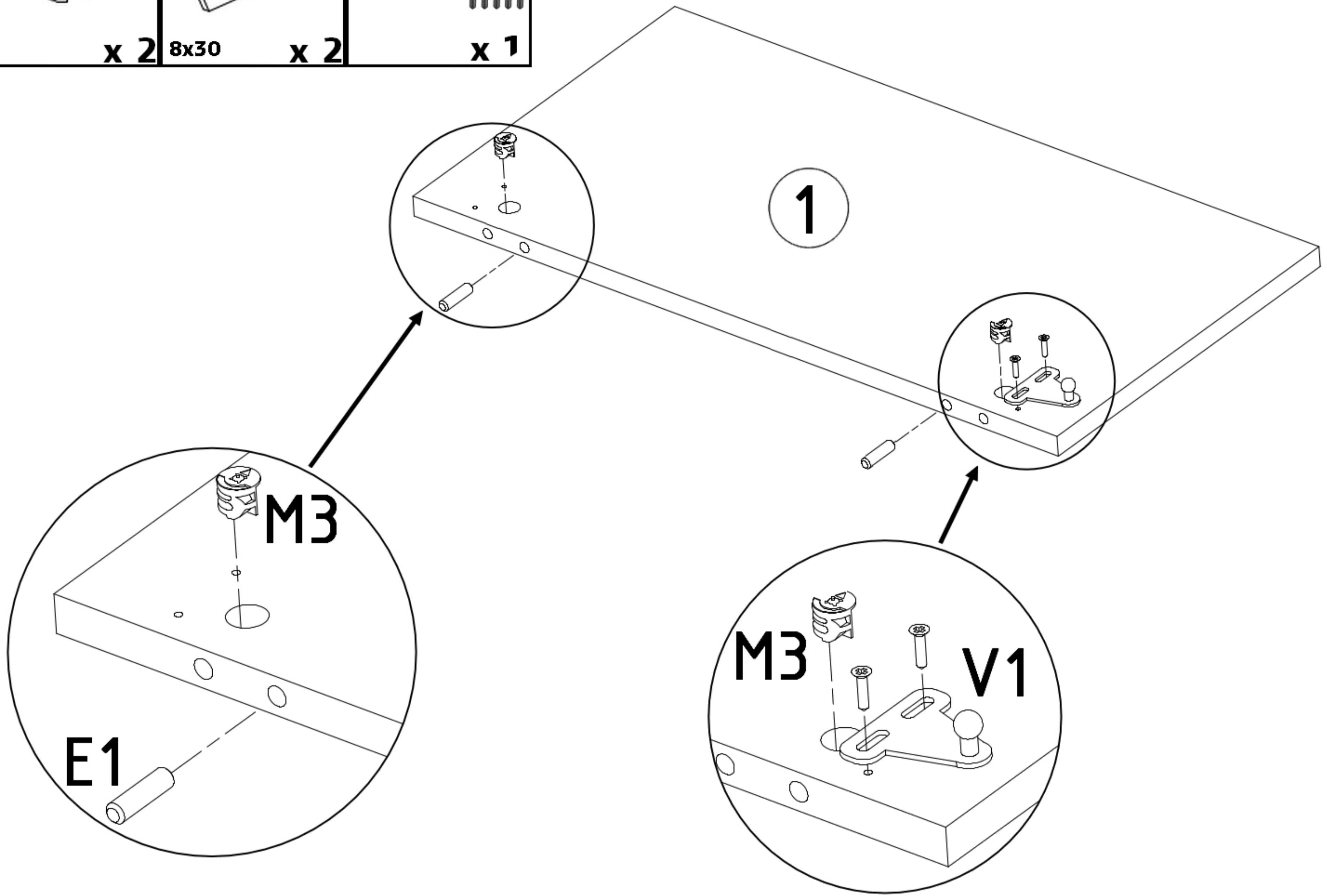
<b>N2</b>  20,3 x 8	<b>M3</b>  x 8	<b>A0</b>  x 2	<b>S1</b>  3,5x16 x 6	<b>E1</b>  8x30 x 8	<b>T3</b>  x 1	
<b>T1</b>  x 4	<b>F2</b>  x 16	<b>S3</b>  4x25 x 2	<b>K1</b>  x 1	<b>M2</b>  x 8	<b>V1</b>  x 1	<b>F1</b>  x 8





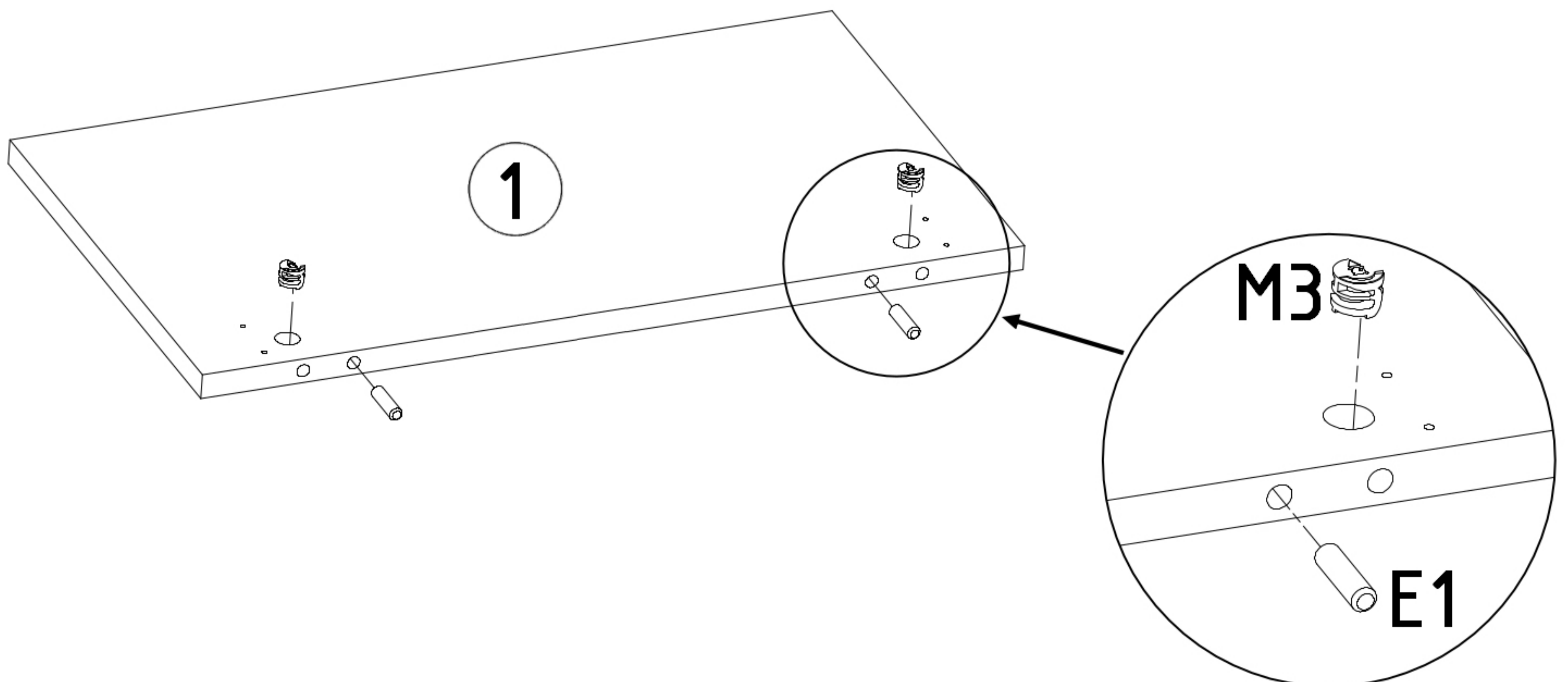
<b>1</b>	x 2
<b>2</b>	x 1
<b>3</b>	x 1
<b>4</b>	x 1



<b>5</b>	x 1
<b>6</b>	x 1
<b>7</b>	x 1
<b>8</b>	x 2
<b>9</b>	x 2

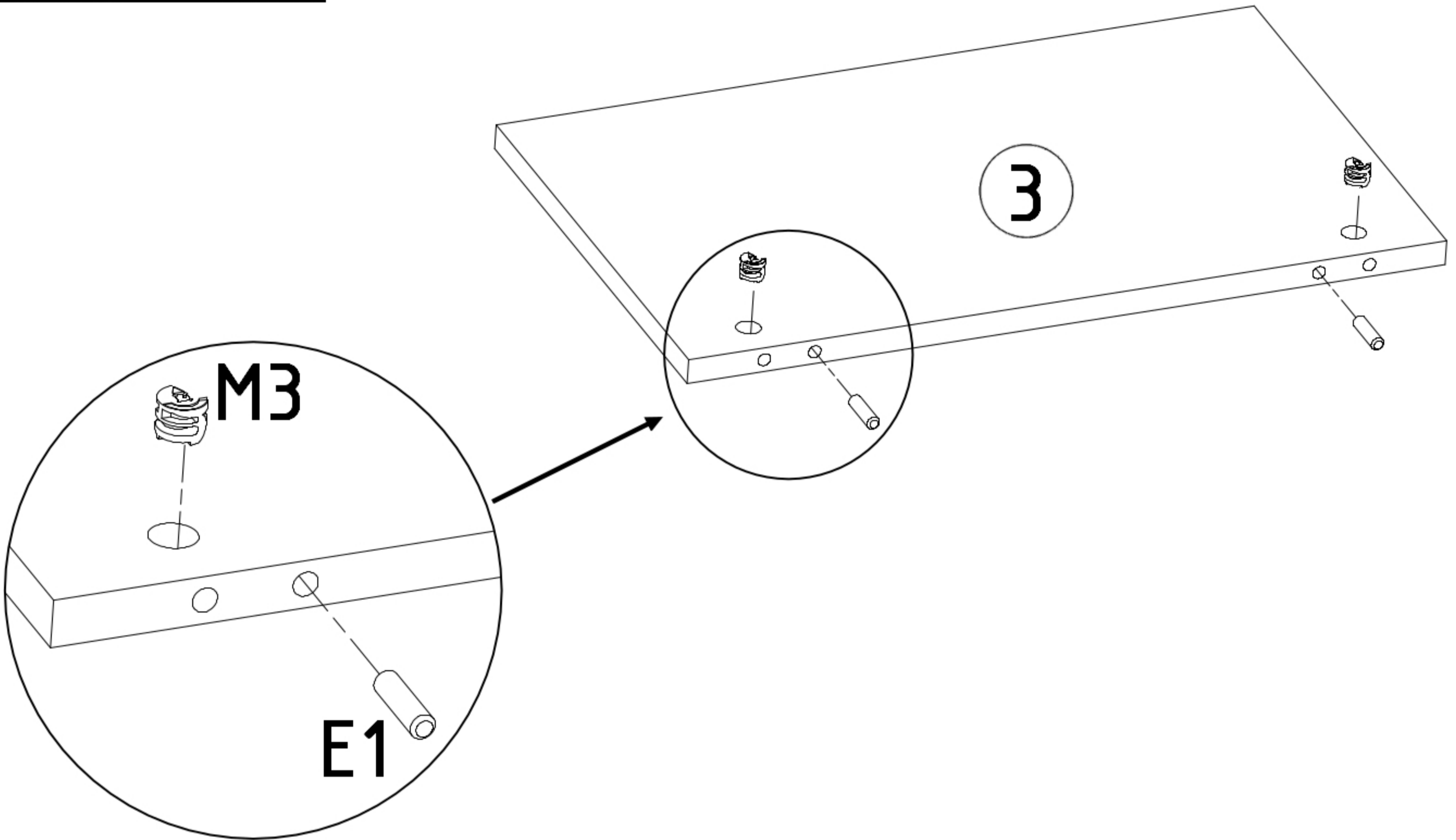
<b>M3</b>  <b>x 2</b>	<b>E1</b>  8x30 <b>x 2</b>	<b>V1</b>  <b>x 1</b>
--	--	--





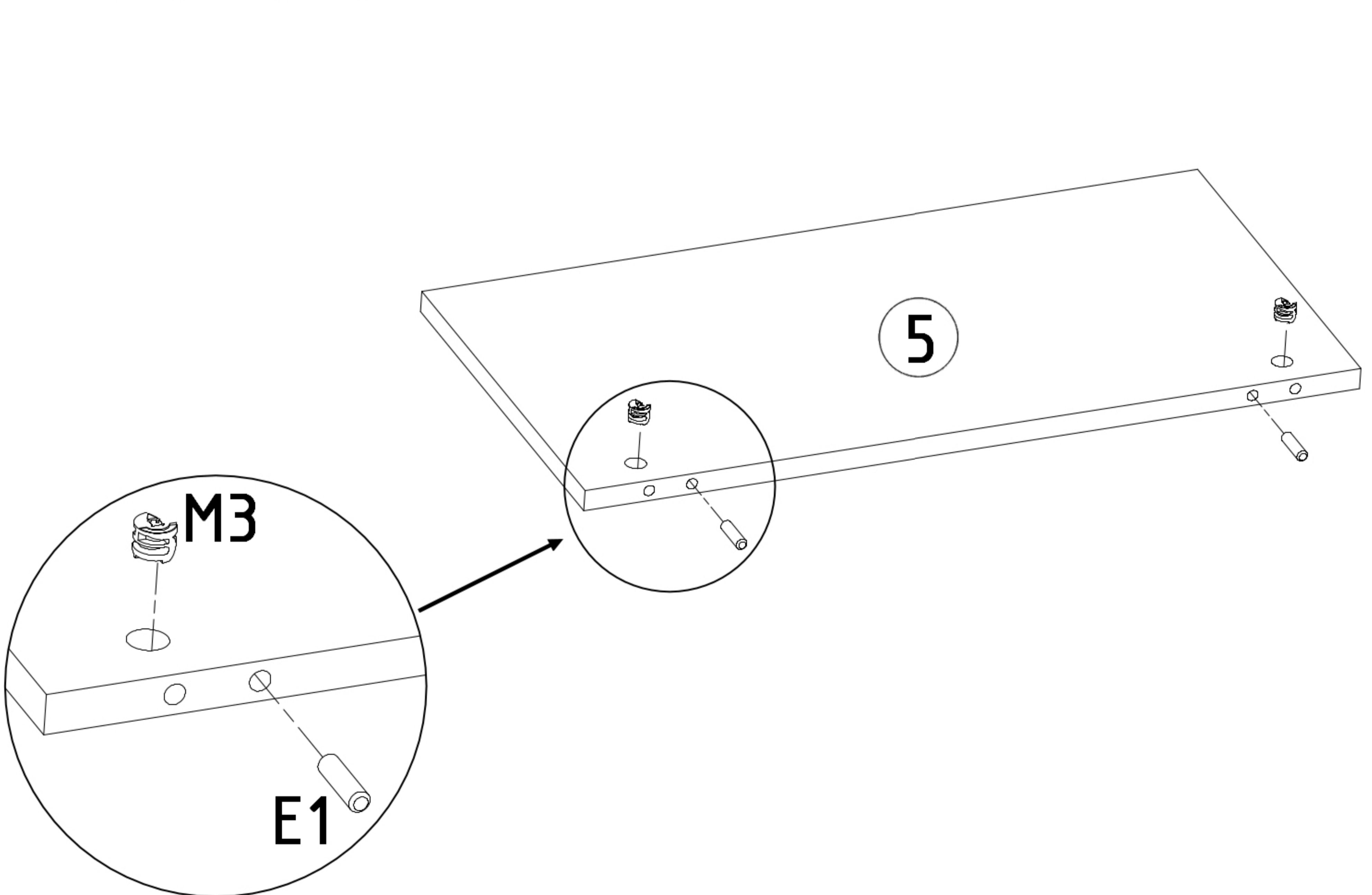
<b>M3</b>  <b>x 2</b>	<b>E1</b>  8x30 <b>x 2</b>
--	--




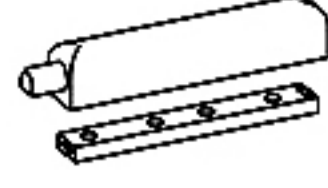

<b>M3</b> 	<b>E1</b> 
<b>x 2</b>	<b>8x30 x 2</b>

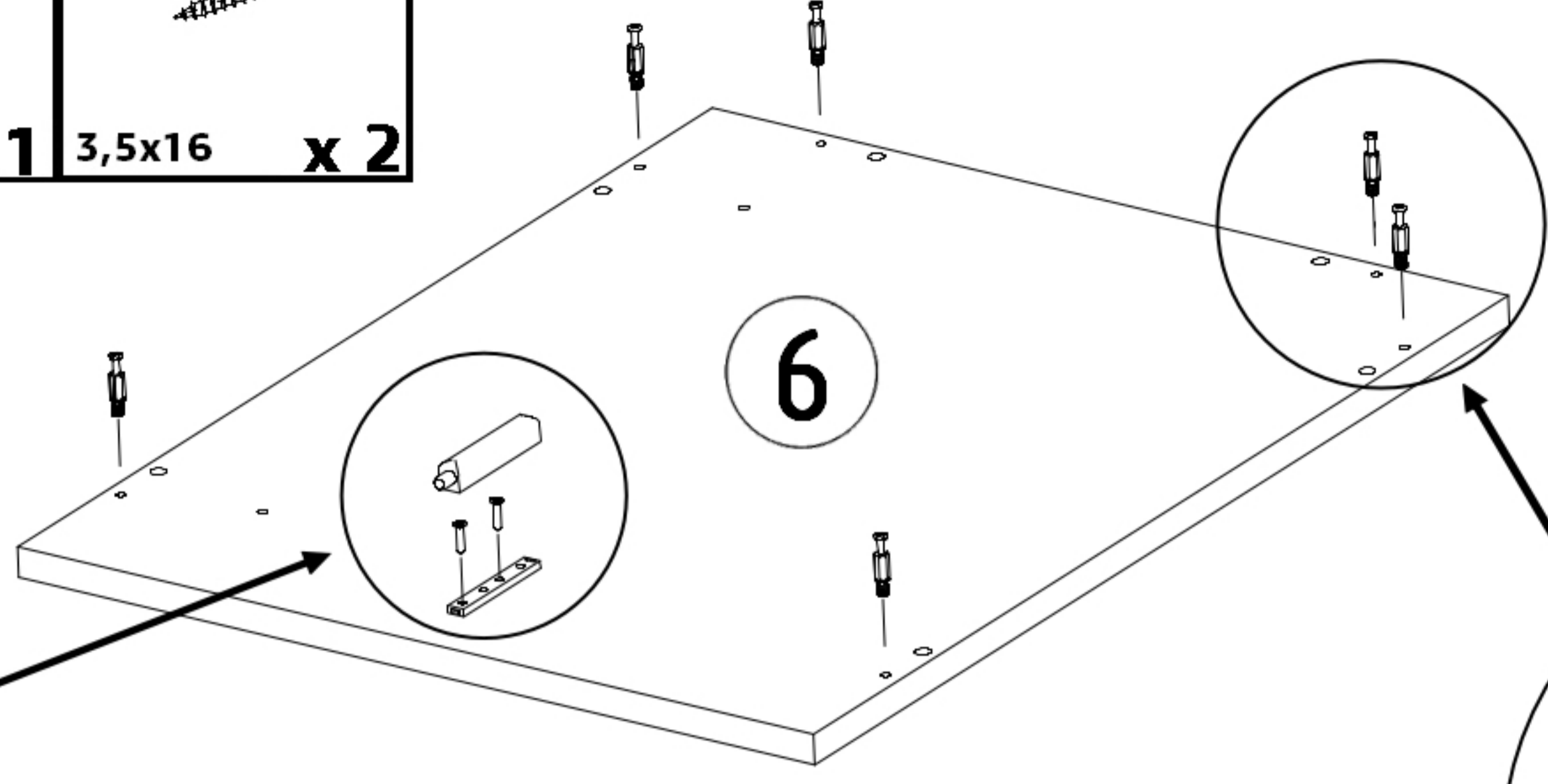


<b>M3</b> 	<b>E1</b> 
<b>x 2</b>	<b>8x30 x 2</b>




4

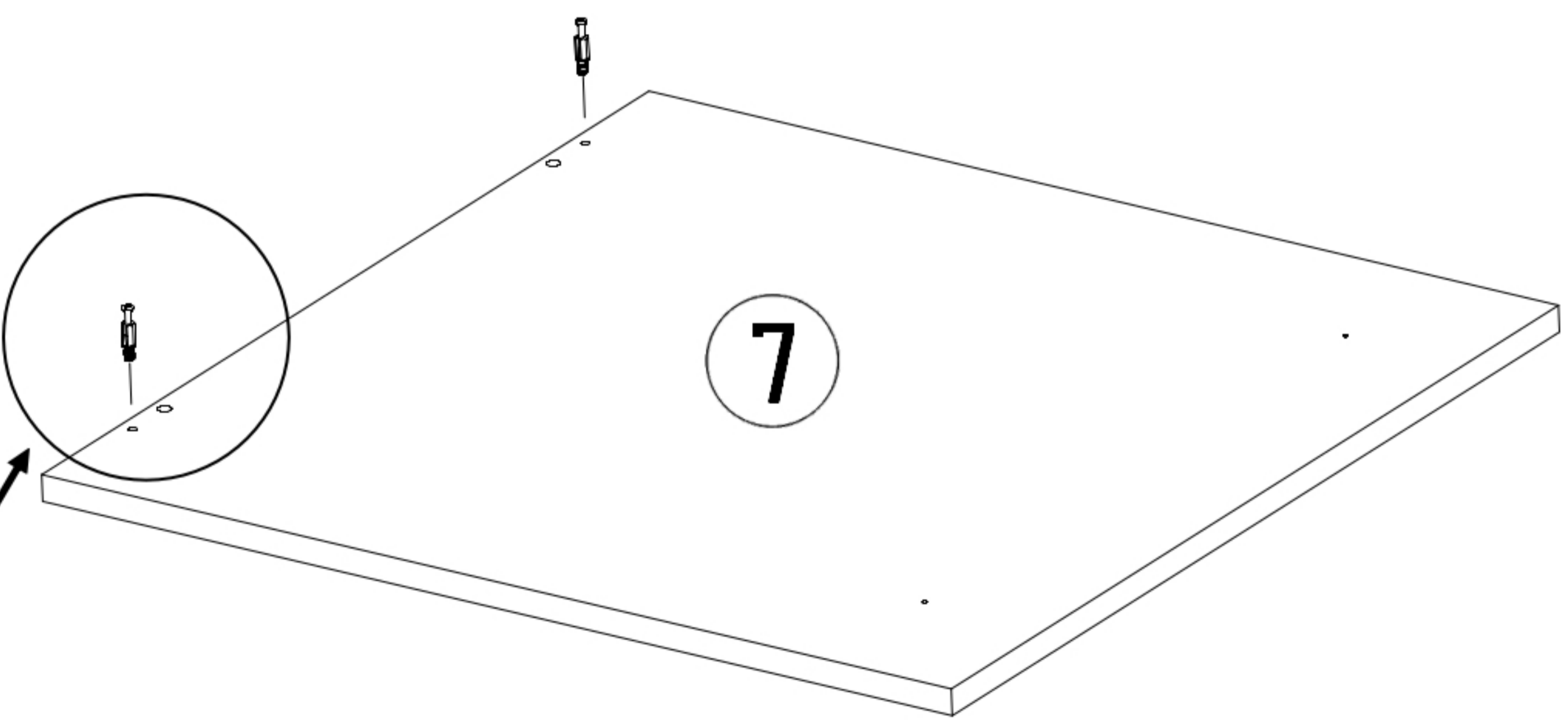
<b>N2</b>  20,3 x 6	<b>T3</b>  x 1	<b>S1</b>  3,5x16 x 2
---	---	--



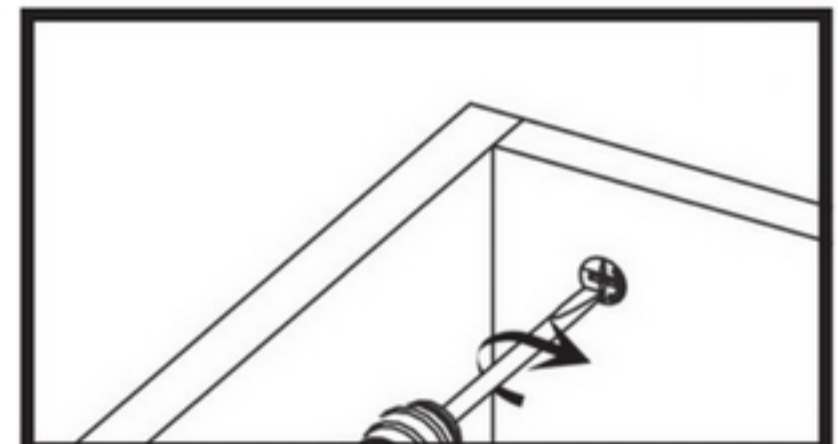
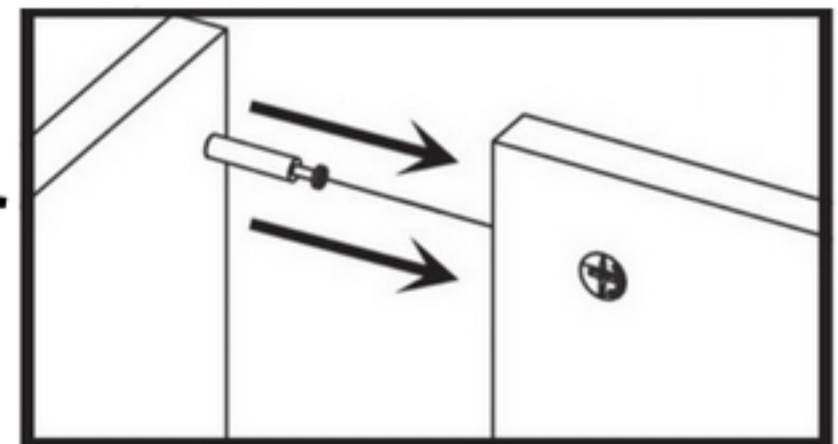
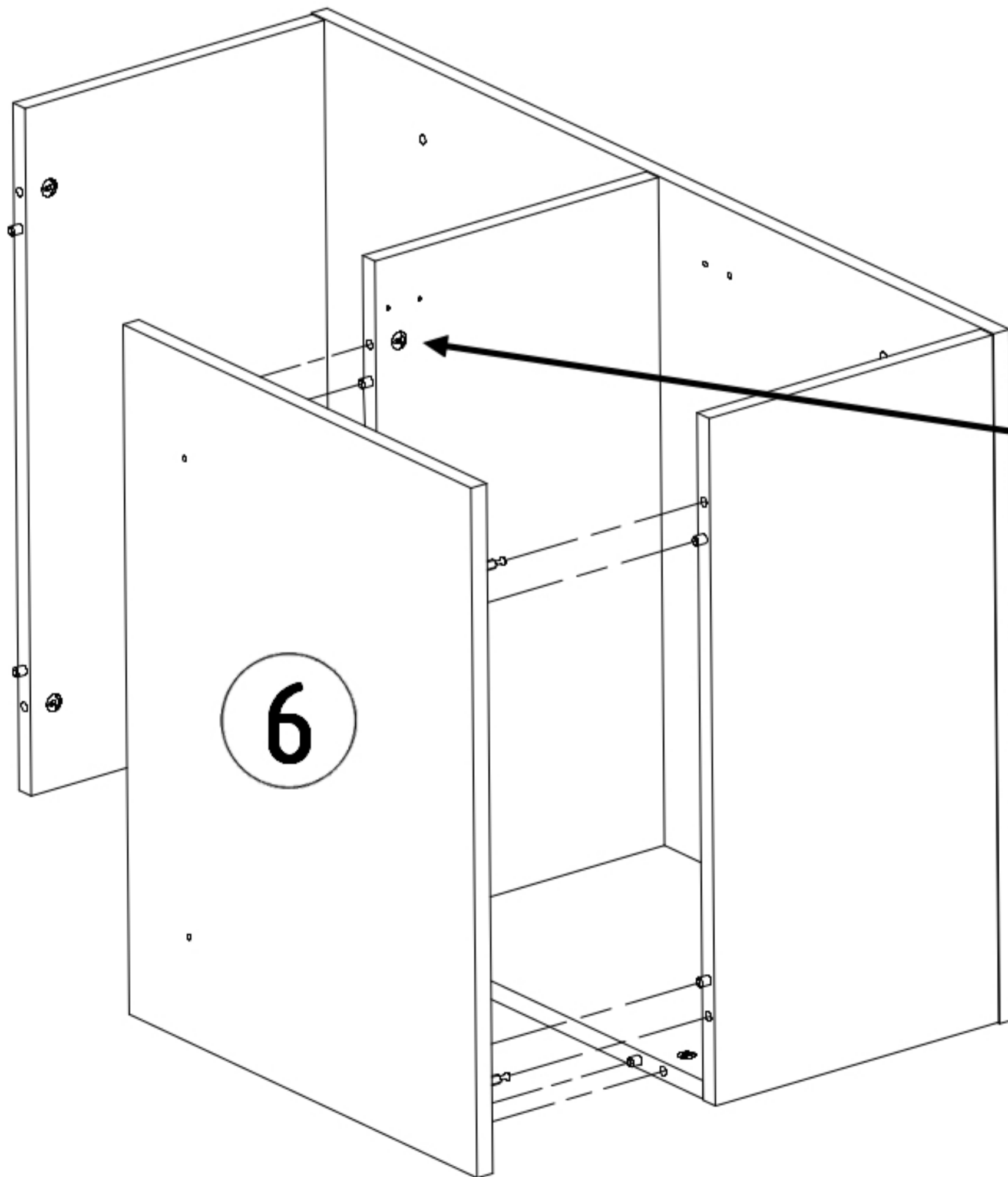
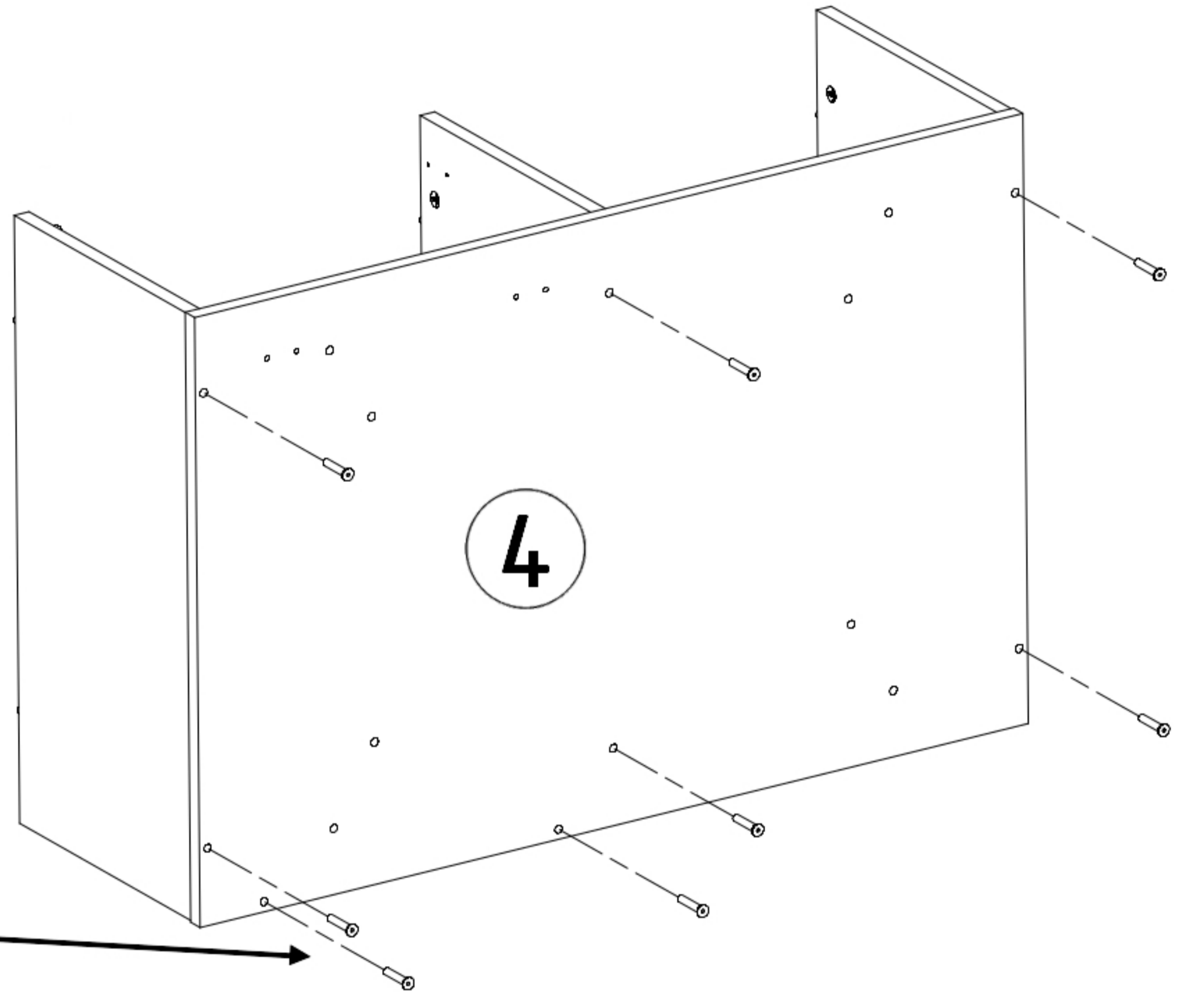
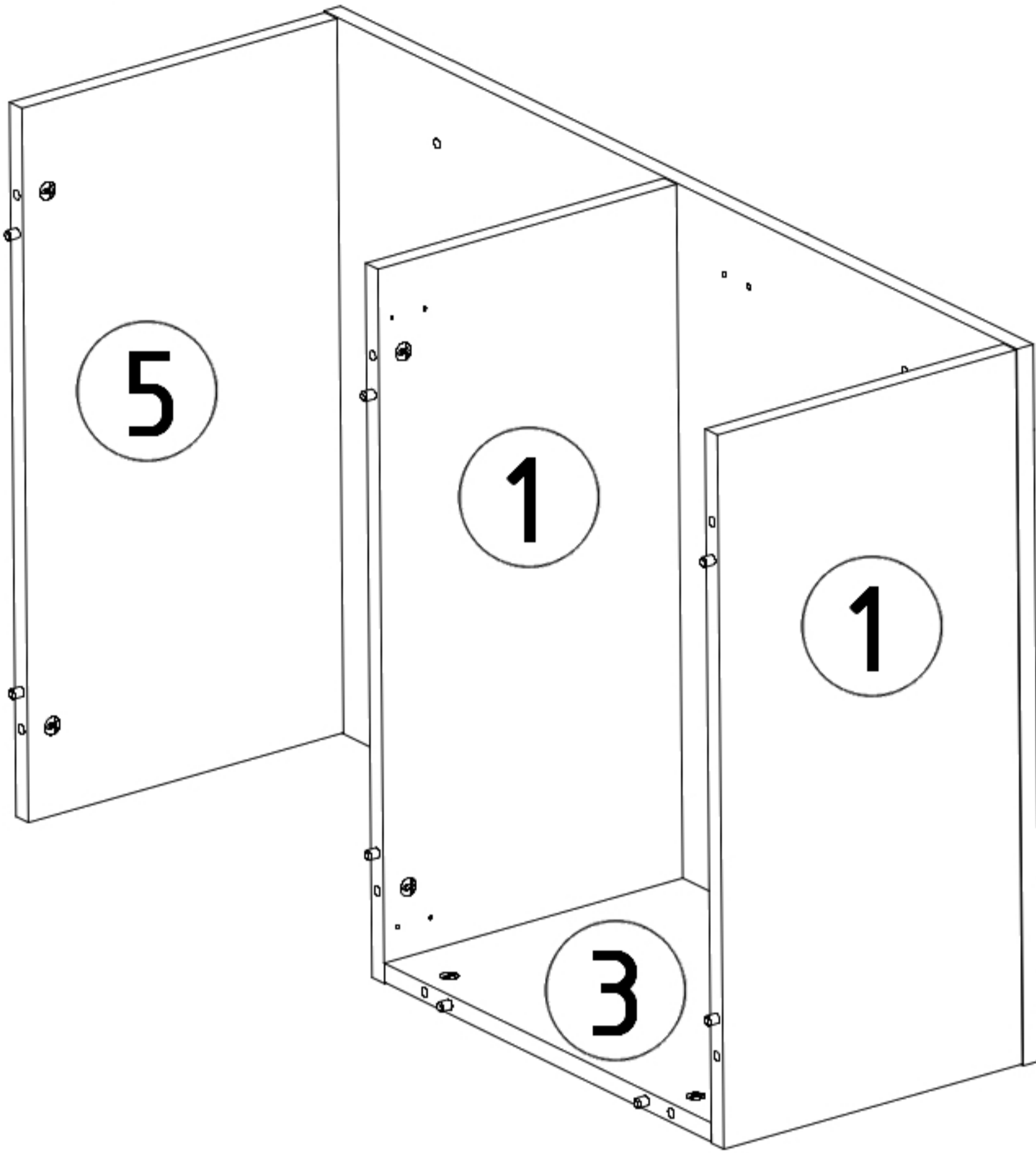
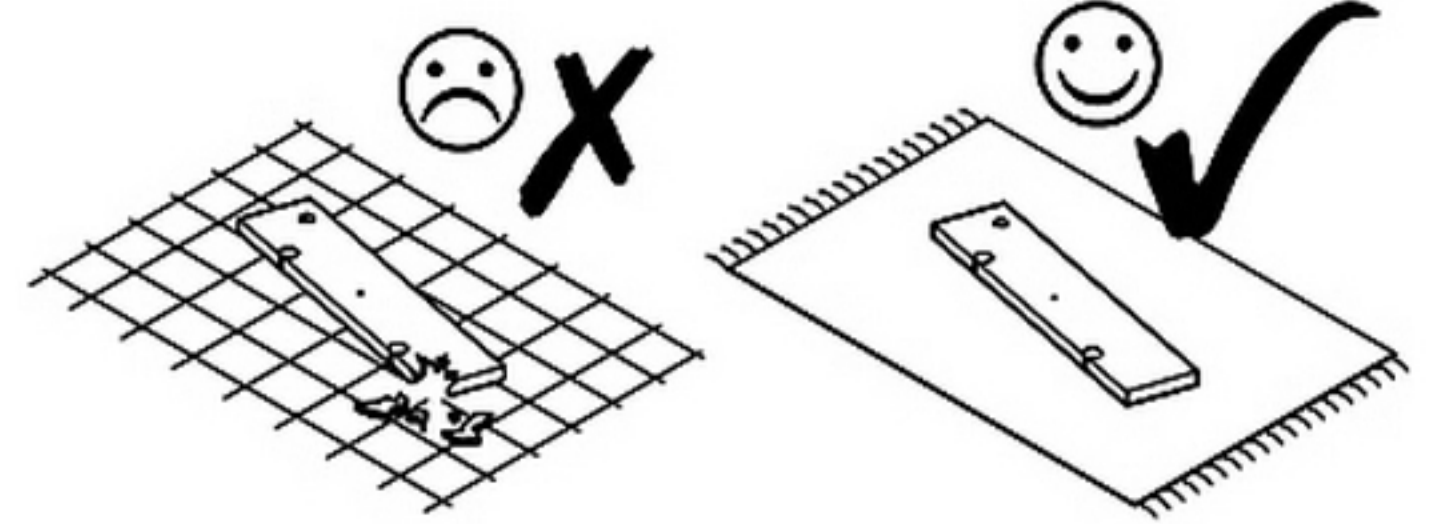
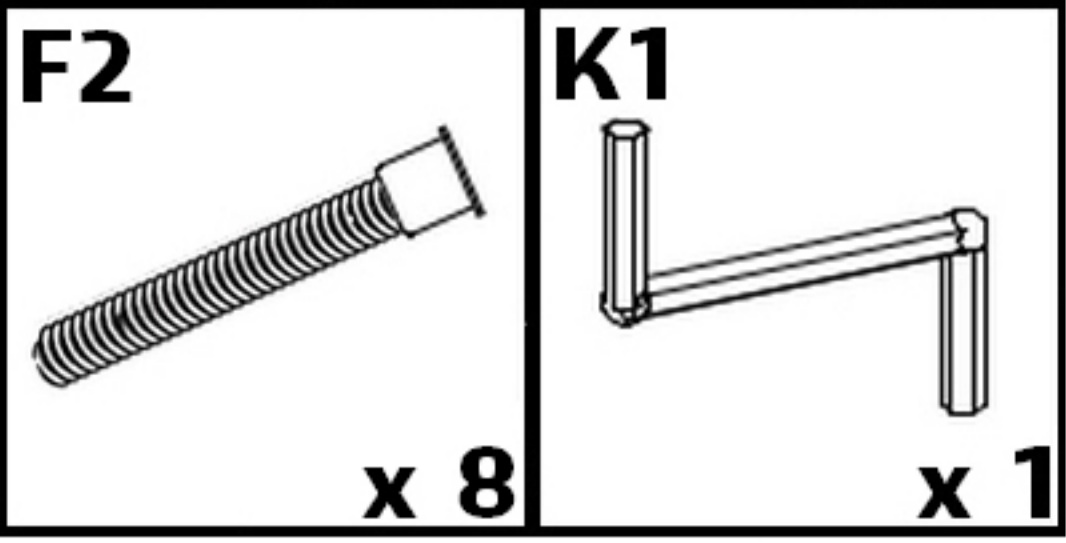
**T3**  
**S1**

**N2**


<b>N2</b>  20,3 x 2
---

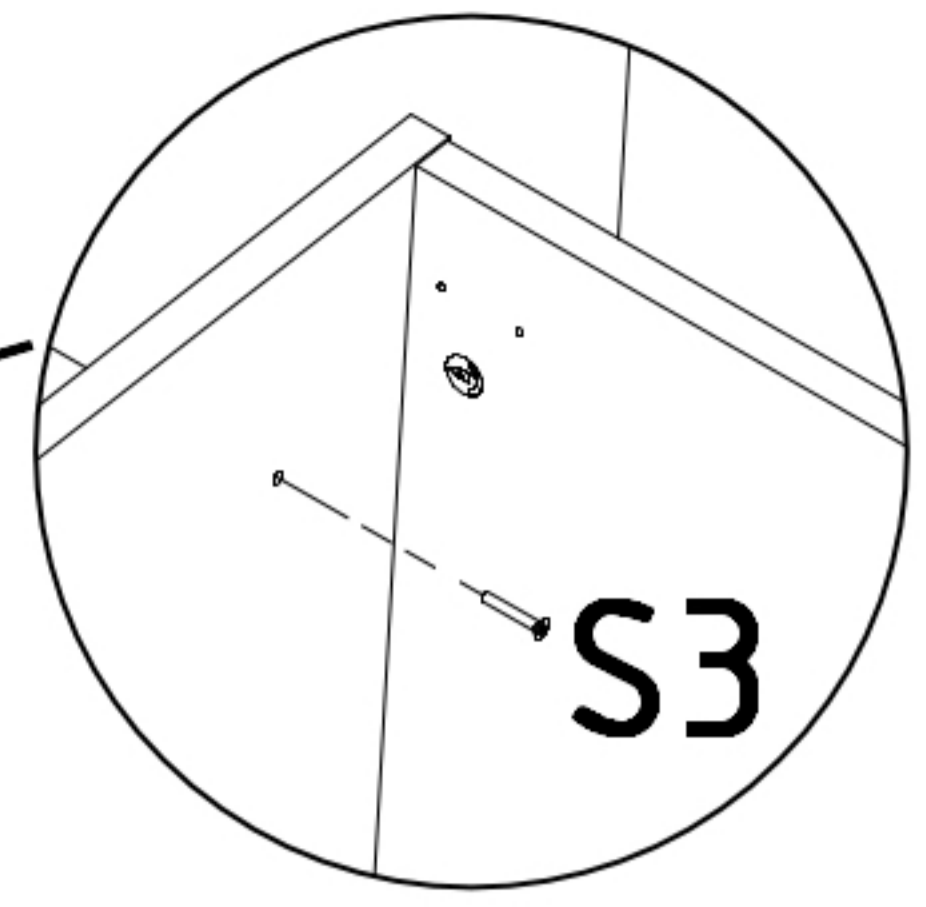
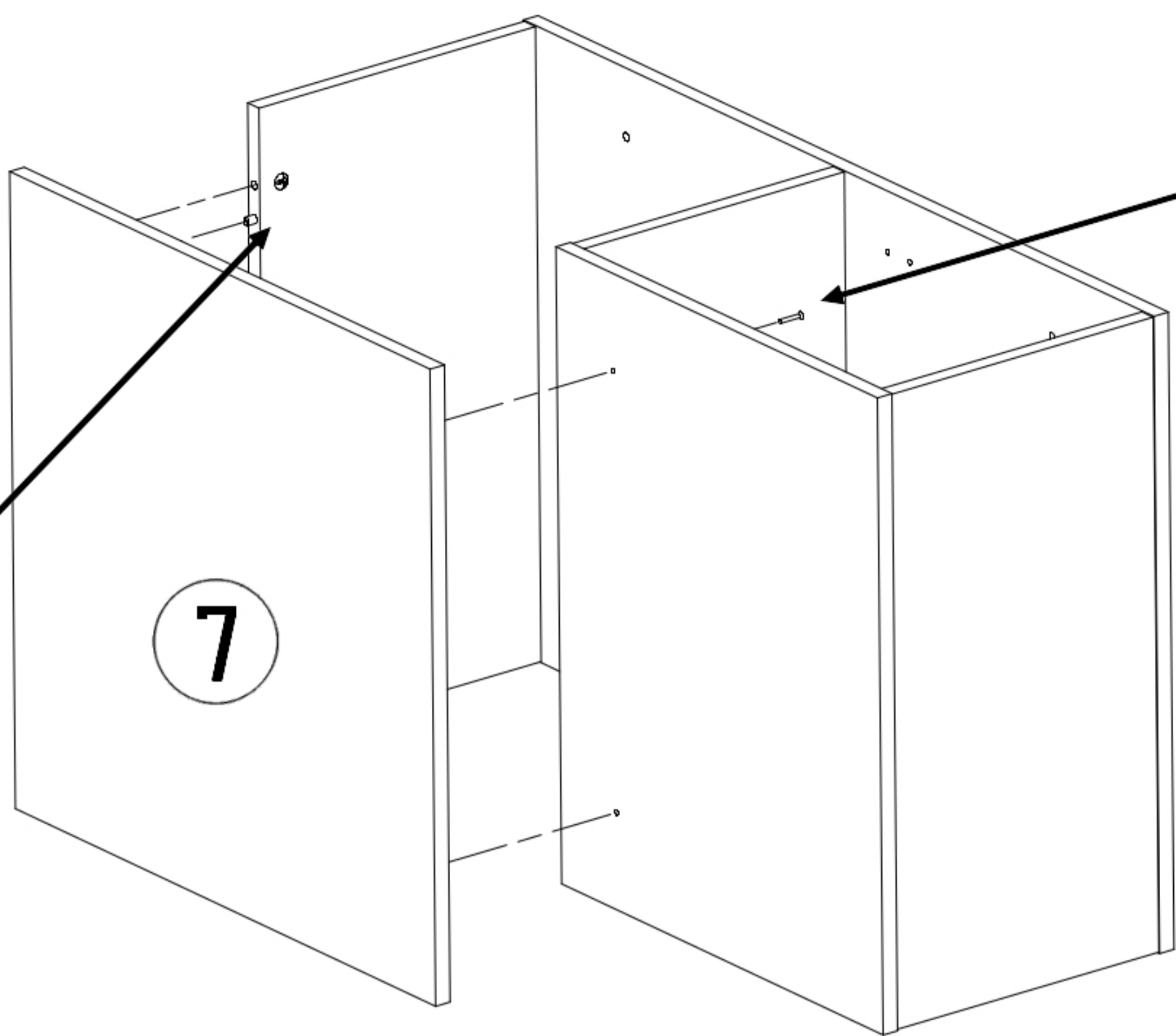
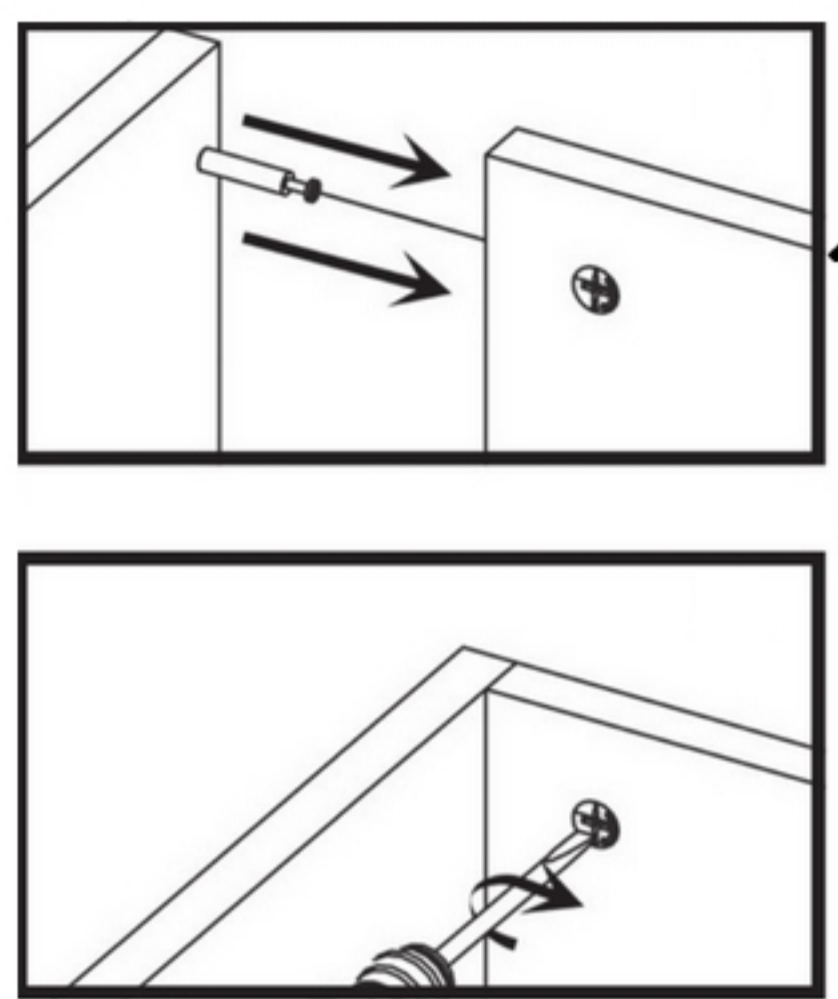


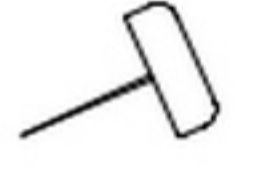
**N2**

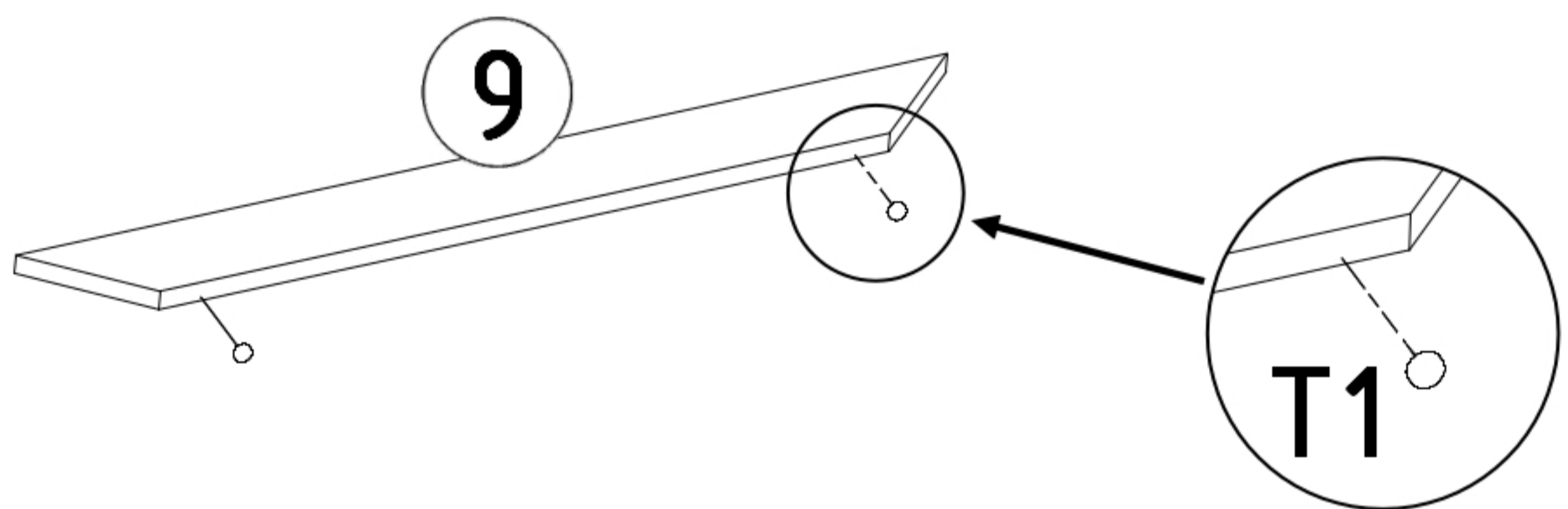


6


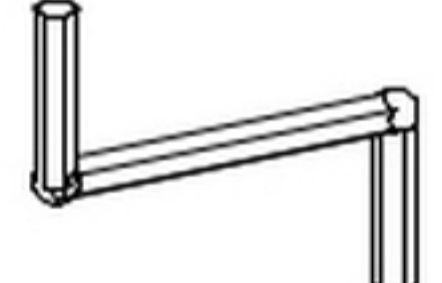
**S3**  
  
 4x25 x 2

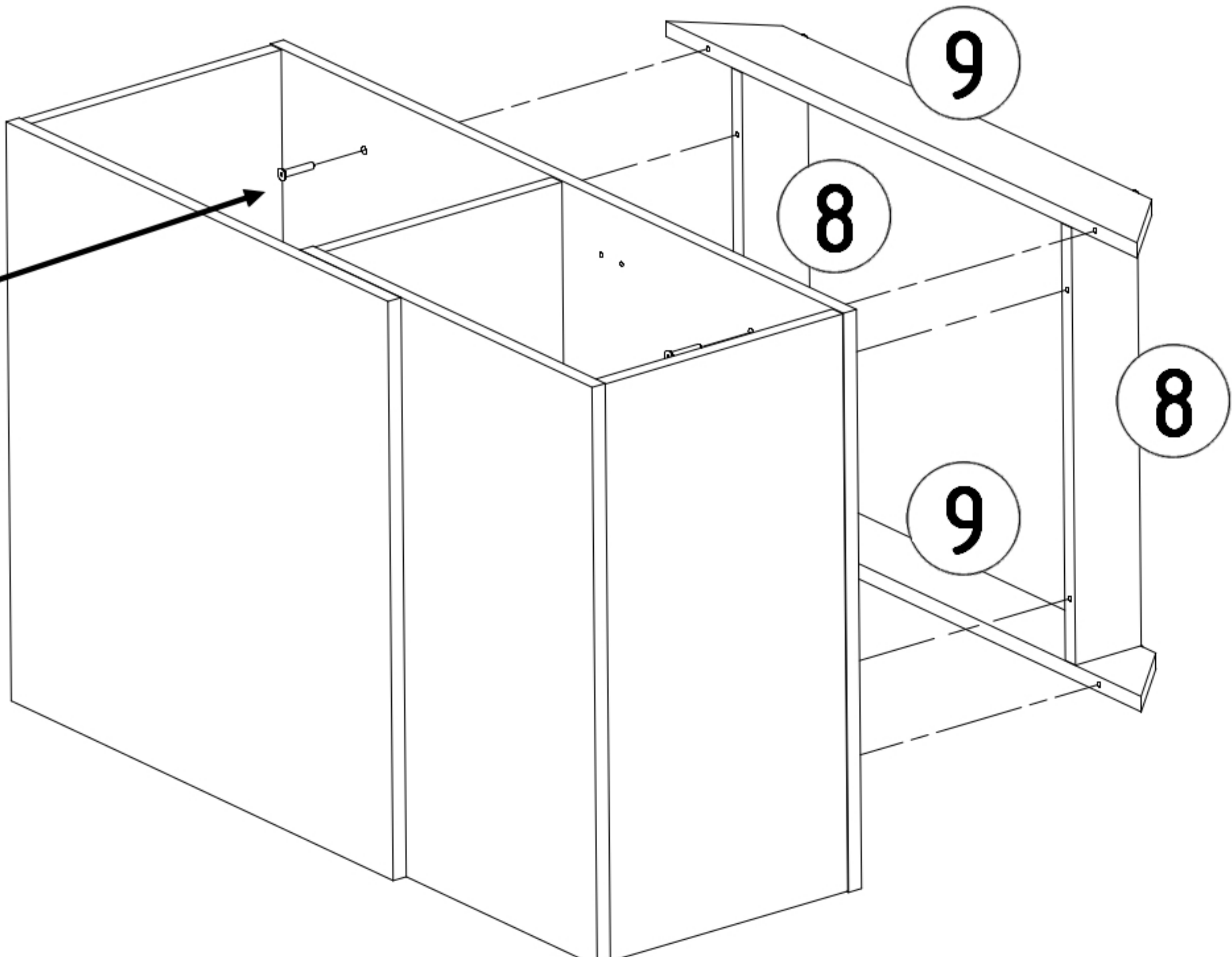
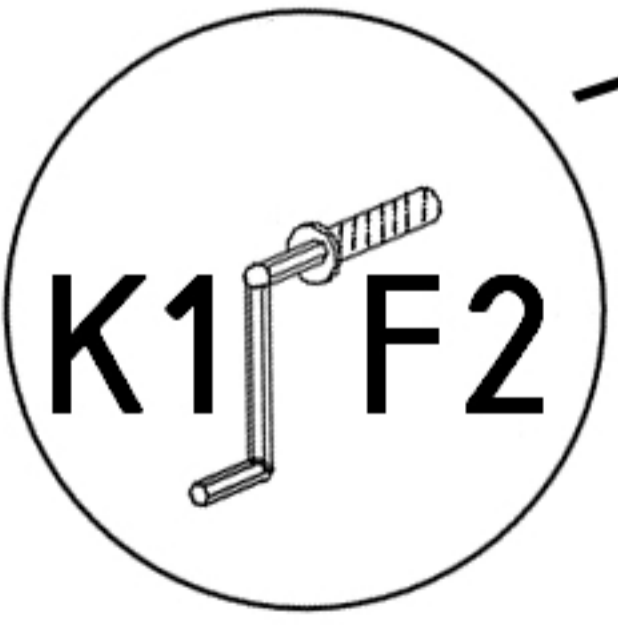


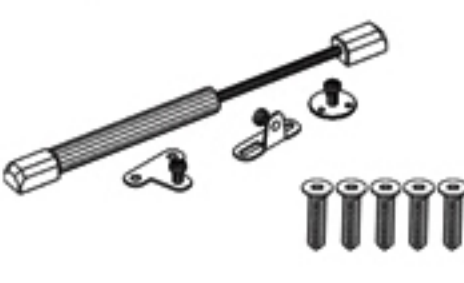
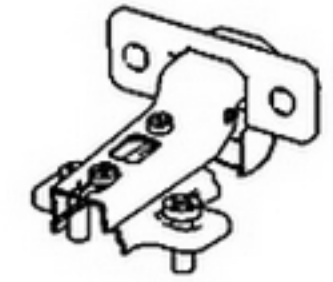

**T1**  
  
 x 4

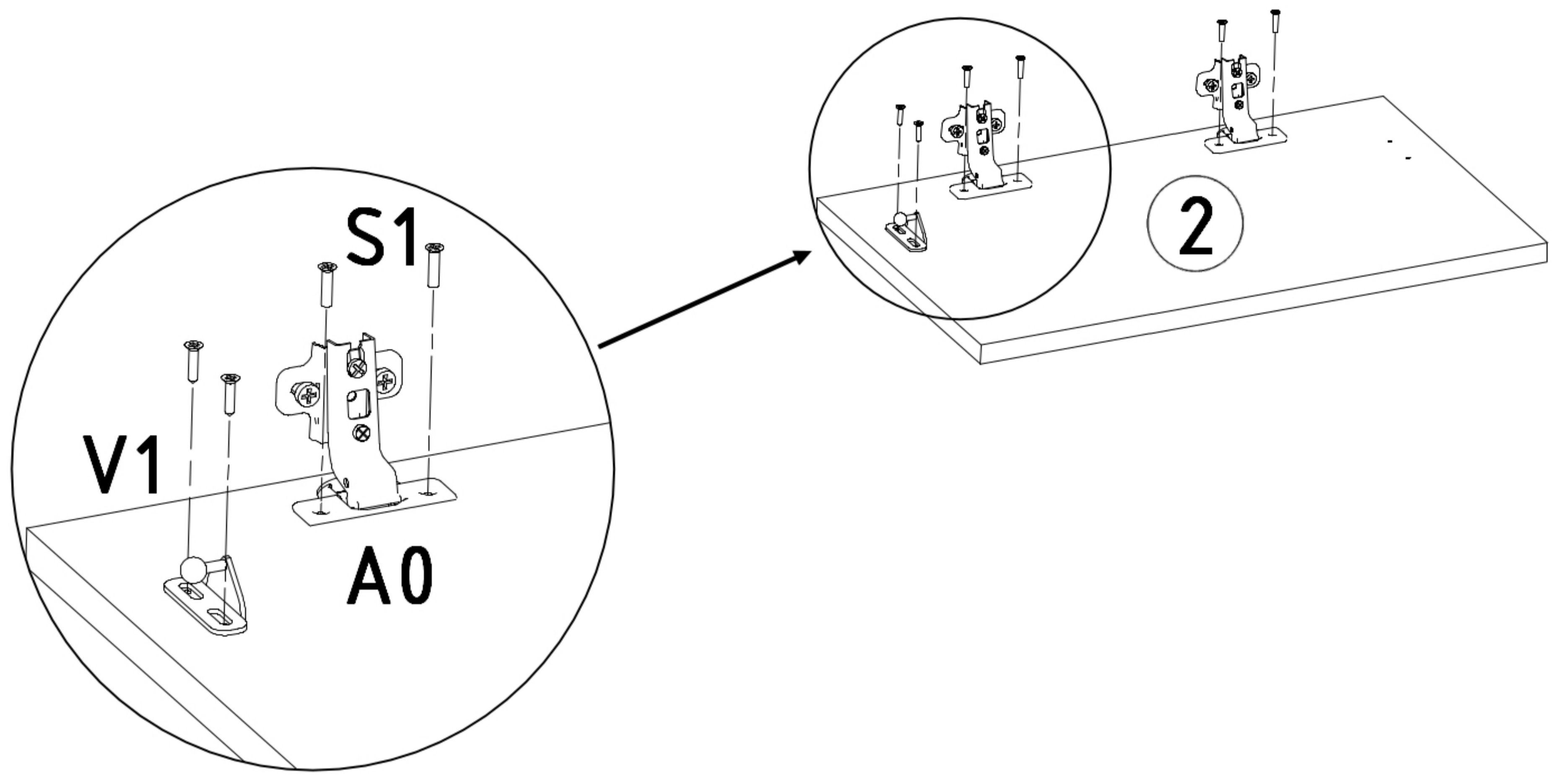
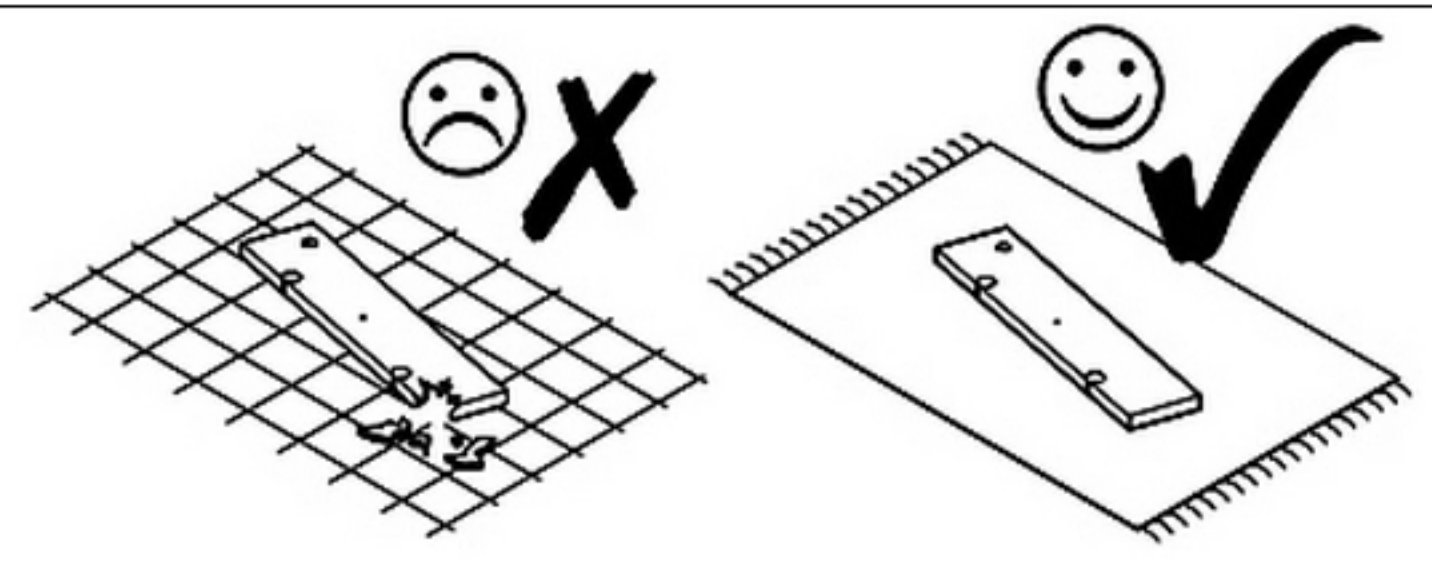



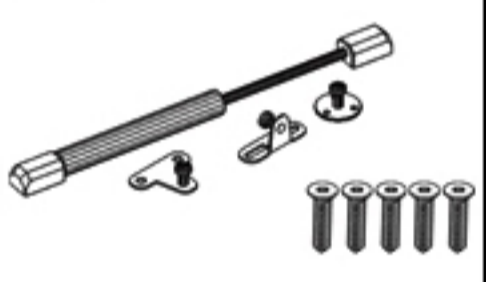

x 2

**F2** **K1**  
   
 x 8 x 1



<b>V1</b>  <b>x 1</b>	<b>A0</b>  <b>x 2</b>	<b>S1</b>  3,5x16 <b>x 4</b>
---	--	---



<b>M2</b>  <b>x 8</b>	<b>V1</b>  <b>x 1</b>	<b>F1</b>  <b>x 8</b>
--	--	--

