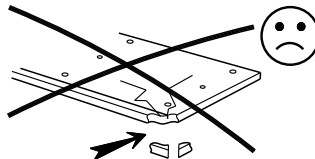
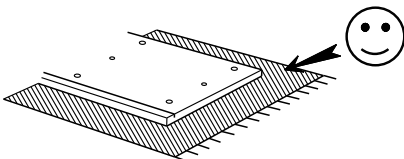
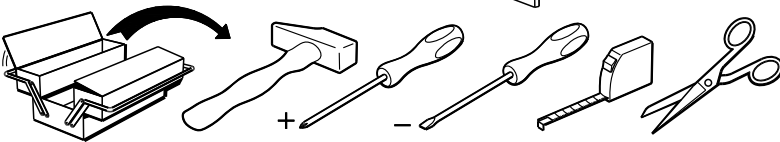
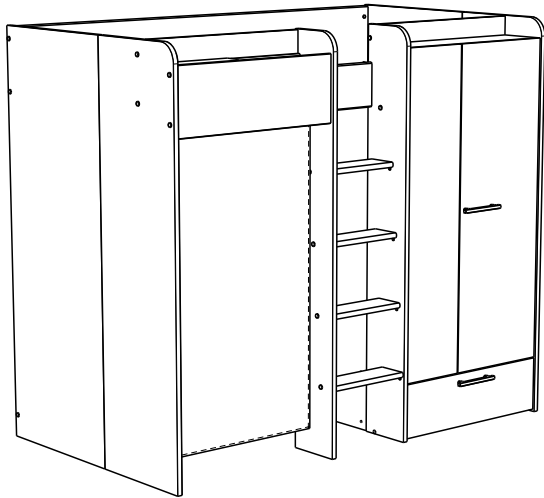
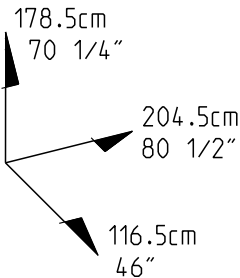


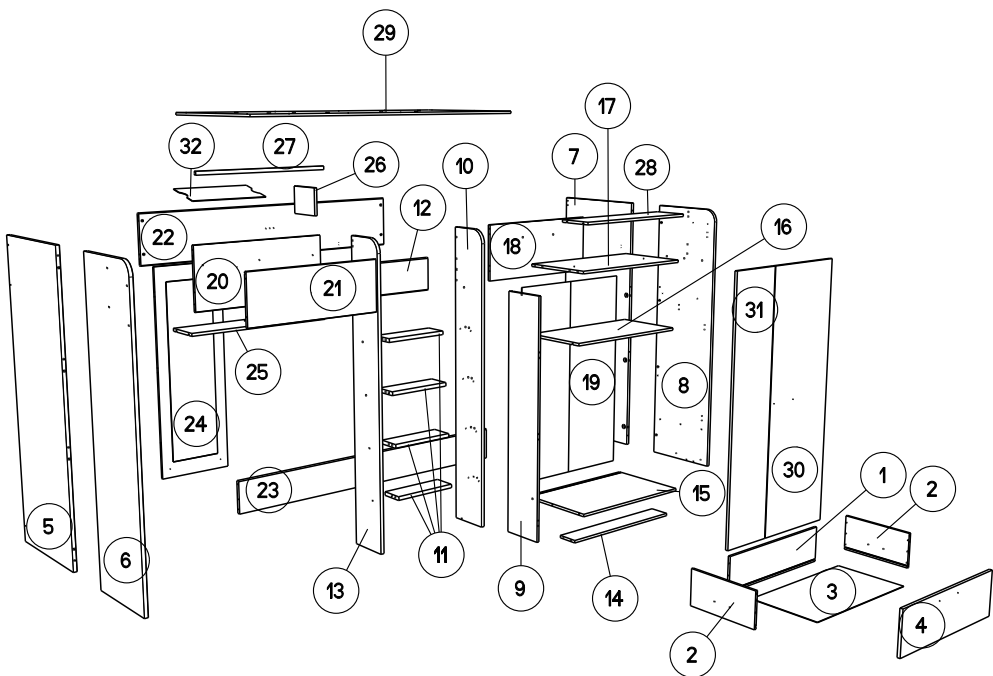
2300LSUR

**LE COUCHAGE EN HAUTEUR NE CONVIENT PAS
AUX ENFANTS DE MOINS DE 6 ANS**



- (GB) THIS BED DOES NOT FIT CHILDREN UNDER 6 YEARS OLD
- (D) DIE HOHE DER LIEGEFLACHE IST NICHT GEEIGNET FÜR KINDER UNTER 6 JAHREN!
- (E) EN LAS LITERAS LA CAMA SUPERIOR NO CONVIERNE A LOS MINOS MENORES DE 6 AÑOS
- (P) CAMA E ALTURA MAO CONVEM AS CRIANCAS DE MENOS DE 6 ANOS
- (I) IL PETTO IN ALTEZZA NON CONVIERNE A BAMBINI SOTTO 6 ANNI!
- (NL) DEZE HOOGSLAPER IS NIET GESCHIKT VOOR KINDEREN MINDER DAN 6 JAAR





Caractéristiques produit :

Structure en panneau de particules

revêtu papier blanc et chant mélaminé blanc.

Pans avant en panneau de particules

revêtu mélamine prune et chant ABS prune.

Moulure en panneau de fibres revêtu papier blanc.

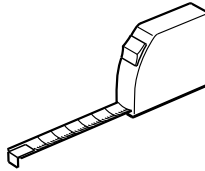
Couchage en cm : 90 x 200 (sans literie)

Miroir en verre argenté sur panneau intérieur

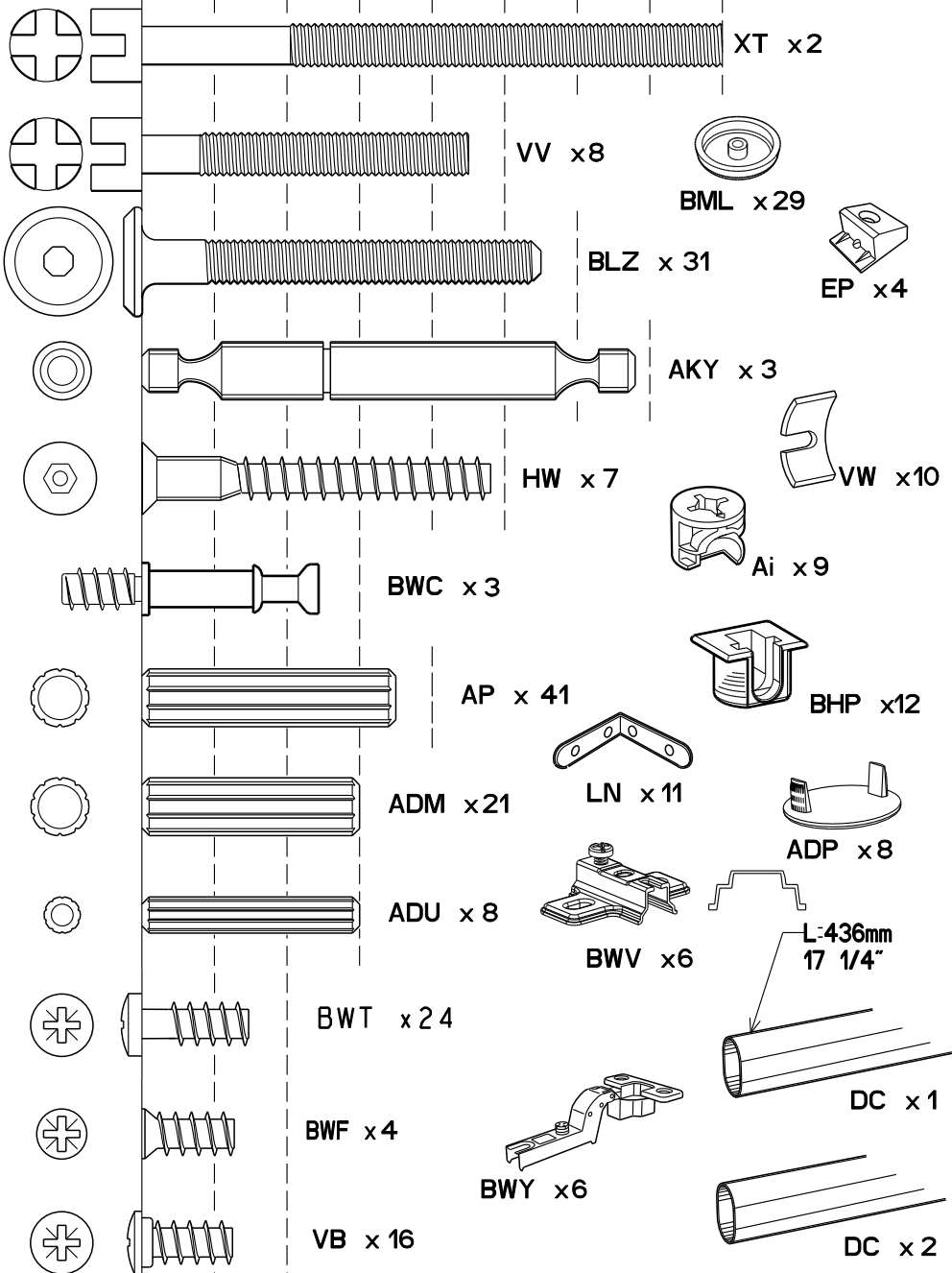
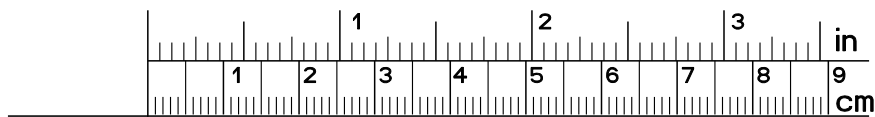
Poignées ABS, finition chrome mat et prune.

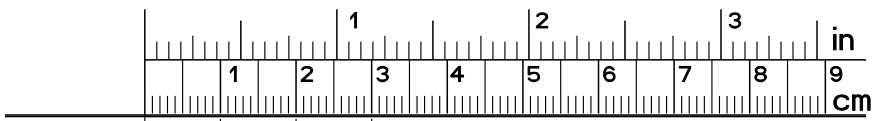
Conforme aux normes en vigueur.


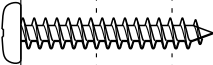
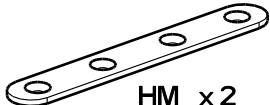

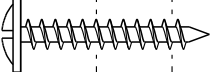
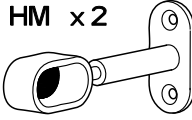

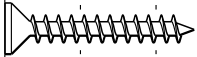






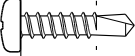
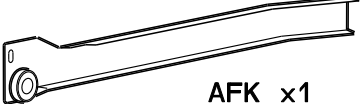




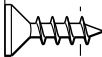
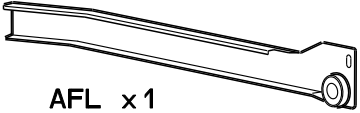


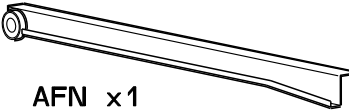

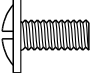



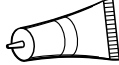

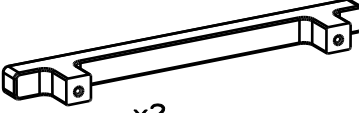
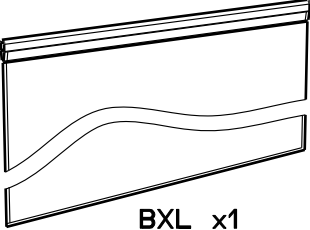
A monter soi-même



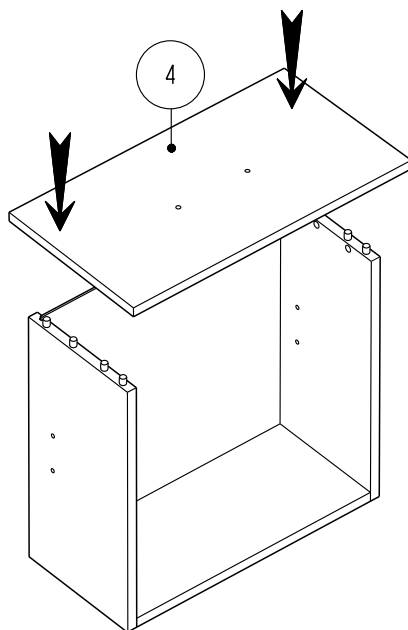
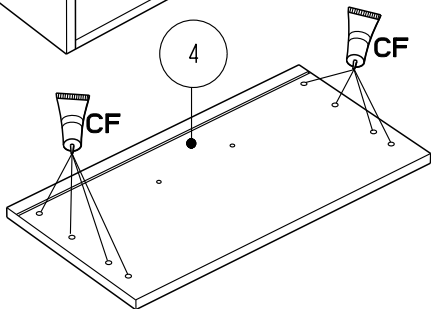
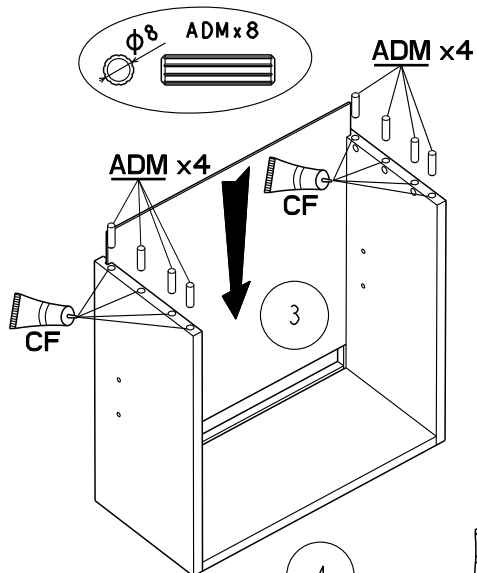
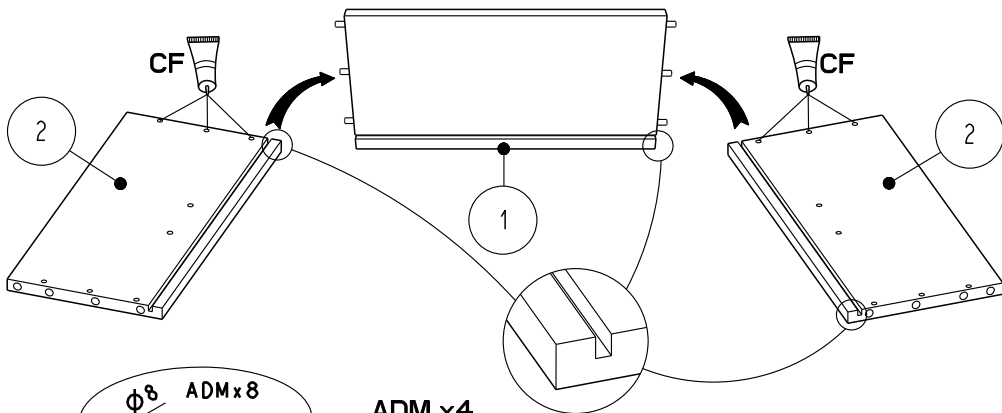
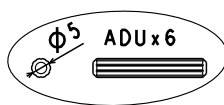
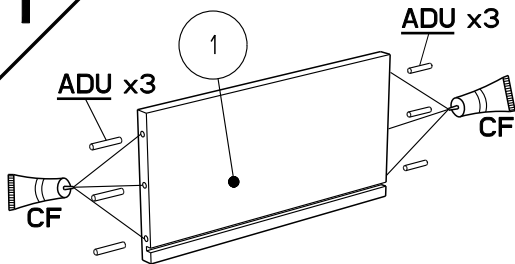
		mm			inch		
(26)	x 1	192	146	15	7 9/16	5 3/4	9/16 .
(11)	x 4	384	133	22	15 1/8	5 1/4	7/8 .
(12)	x 1	384	192	22	15 1/8	7 9/16	7/8 .
(4)	x 1	781	239	16	30 3/4	9 7/16	5/8 .
(27)	x 1	784	20	14	30 7/8	13/16	9/16 .
(14)	x 1	786	120	15	30 15/16	4 3/4	9/16 .
(25)	x 1	786	192	15	30 15/16	7 9/16	9/16 .
(28)	x 1	786	202	15	30 15/16	7 15/16	9/16 .
(21)	x 1	786	286	15	30 15/16	11 1/4	9/16 .
(18)	x 1	786	340	16	30 15/16	13 3/8	5/8 .
(20)	x 1	786	355	16	30 15/16	14	5/8 .
(16)	x 1	786	395	15	30 15/16	15 9/16	9/16 .
(17)	x 1	786	423	15	30 15/16	16 5/8	9/16 .
(15)	x 1	786	473	15	30 15/16	18 5/8	9/16 .
(9)	x 1	1440	253	15	56 11/16	9 15/16	9/16 .
(24)	x 1	1440	500	19	56 11/16	19 11/16	3/4 .
(31)	x 1	1441	300	15	56 3/4	11 13/16	9/16 .
(30)	x 1	1441	480	15	56 3/4	18 7/8	9/16 .
(10)	x 1	1783	240	22	70 3/16	9 7/16	7/8 .
(13)	x 1	1783	240	22	70 3/16	9 7/16	7/8 .
(6)	x 1	1783	497	22	70 3/16	19 9/16	7/8 .
(8)	x 1	1783	497	22	70 3/16	19 9/16	7/8 .
(5)	x 1	1783	668	22	70 3/16	26 5/16	7/8 .
(7)	x 1	1783	668	22	70 3/16	26 5/16	7/8 .
(29)	x 1	1990	890	15	78 3/8	35 1/16	9/16 .
(23)	x 1	2000	212	22	78 3/4	8 3/8	7/8 .
(22)	x 1	2000	355	22	78 3/4	14	7/8 .
(2)	x 2	400	196	13	15 3/4	7 11/16	1/2 .
(1)	x 1	735	196	13	28 15/16	7 11/16	1/2 .
(32)	x 1	415	198	3	16 5/16	7 13/16	1/8 .
(3)	x 1	745	399	3	29 5/16	15 11/16	1/8 .
(19)	x 1	1188	794	3	46 3/4	31 1/4	1/8 .





- 

ABB x 4

HM x 2
- 

XN x 5

BJD x 2
- 

VJ x 4

BAG x 16

WA x 5
- 

VE x 4

AHX x 41
- 

BRL x 4

AFK x 1
- 

AKJ x 11

AFM x 1
- 

VG x 36

AFL x 1
- 
BHO x 12

EO x 3

AFN x 1
- 

VR x 11

GZ x 4
- 

YB x 10

CF x 4
- 
HV x 1

x 2
- 
BXL x 1

1



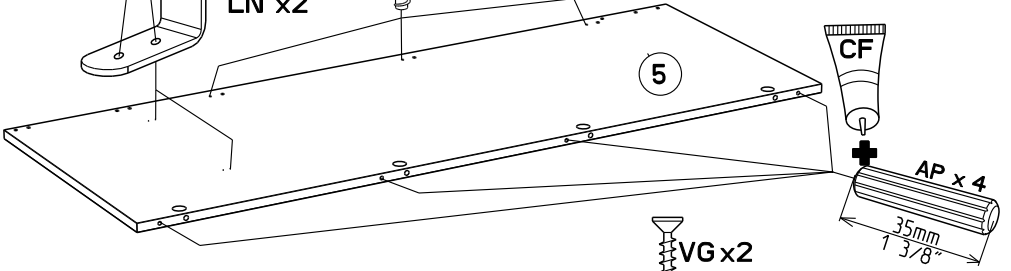
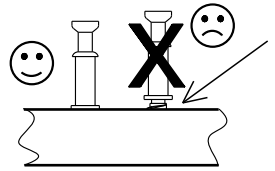
2

VG x4

BWC x 3

LN x2

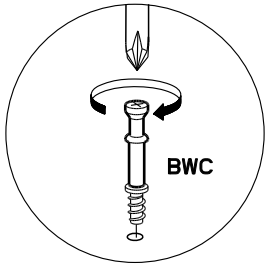
5



AP x 4

35mm
1 3/8"

VG x2

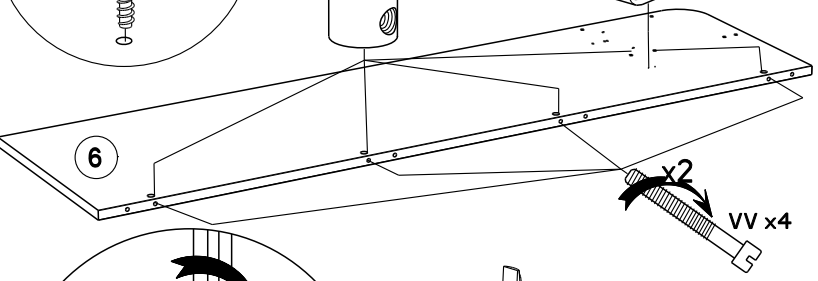


BWC

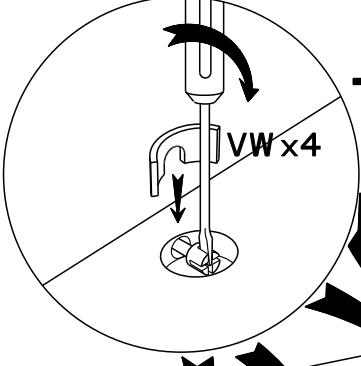
AHX x4

LN

6



x2
VV x4

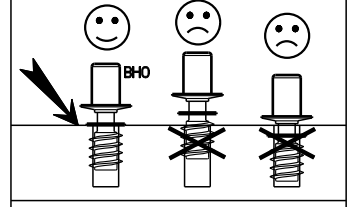


VW x4

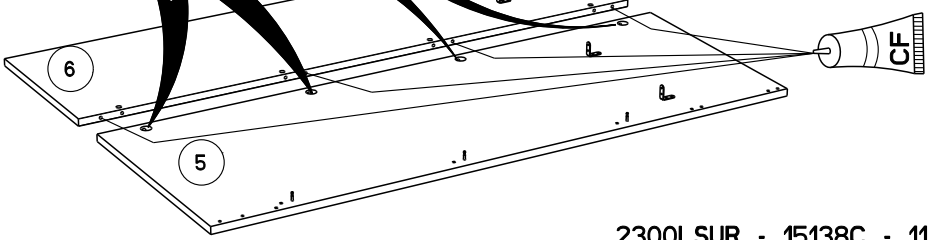


ADP x4

BHO x 2



BHO

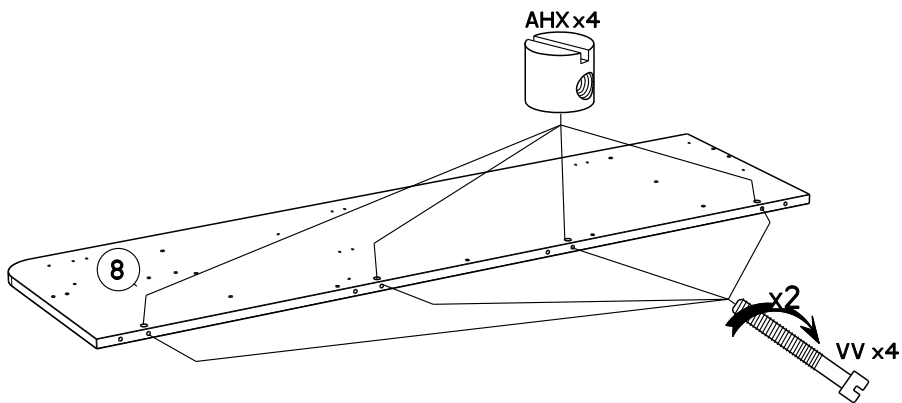
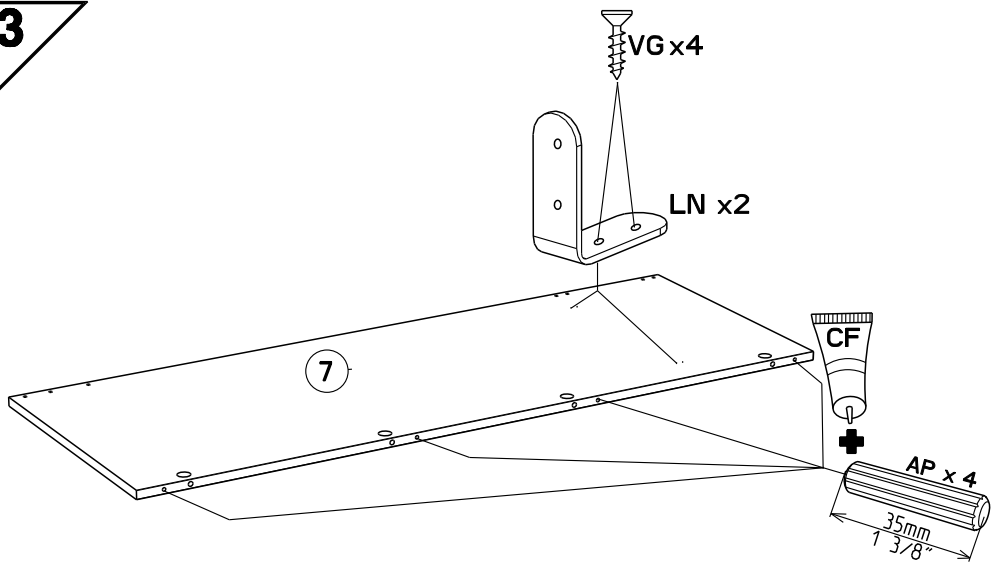


6

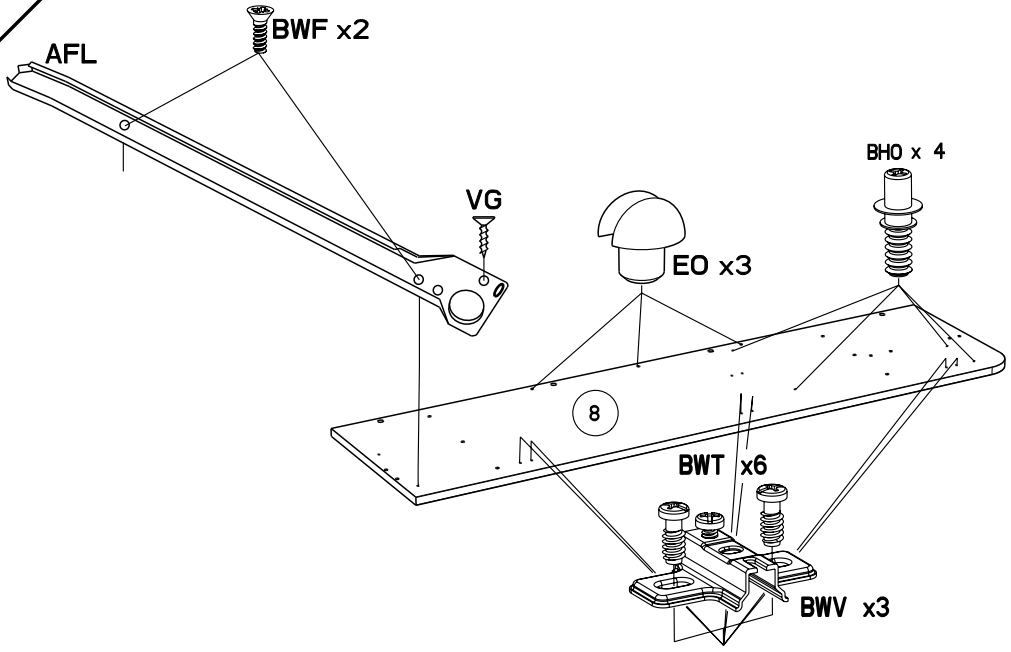
5

CF

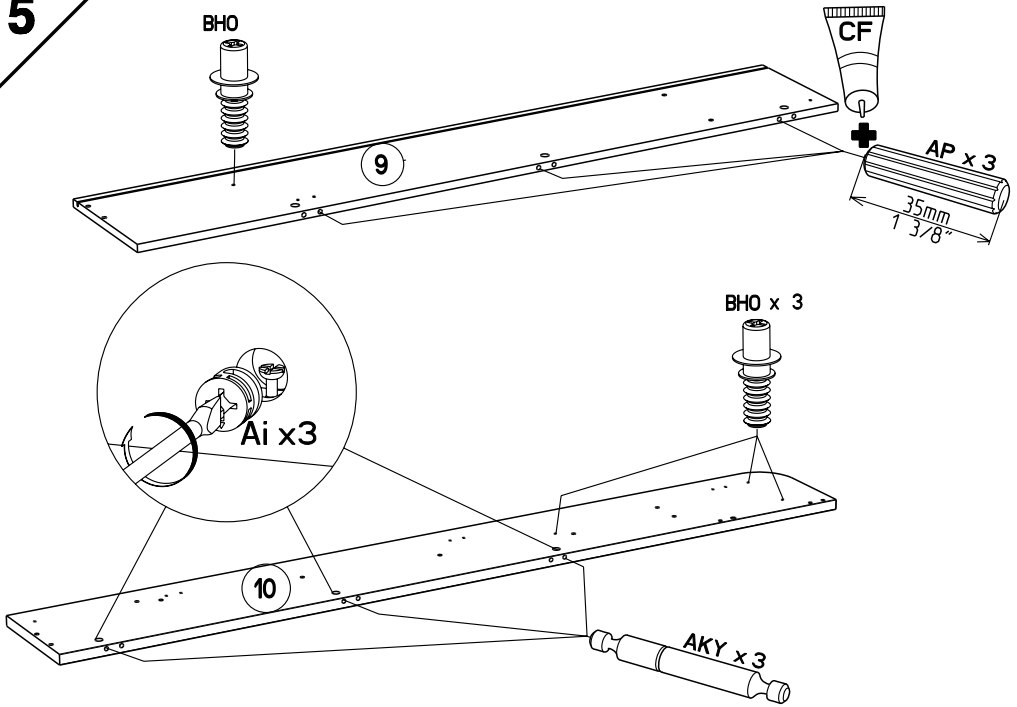
3



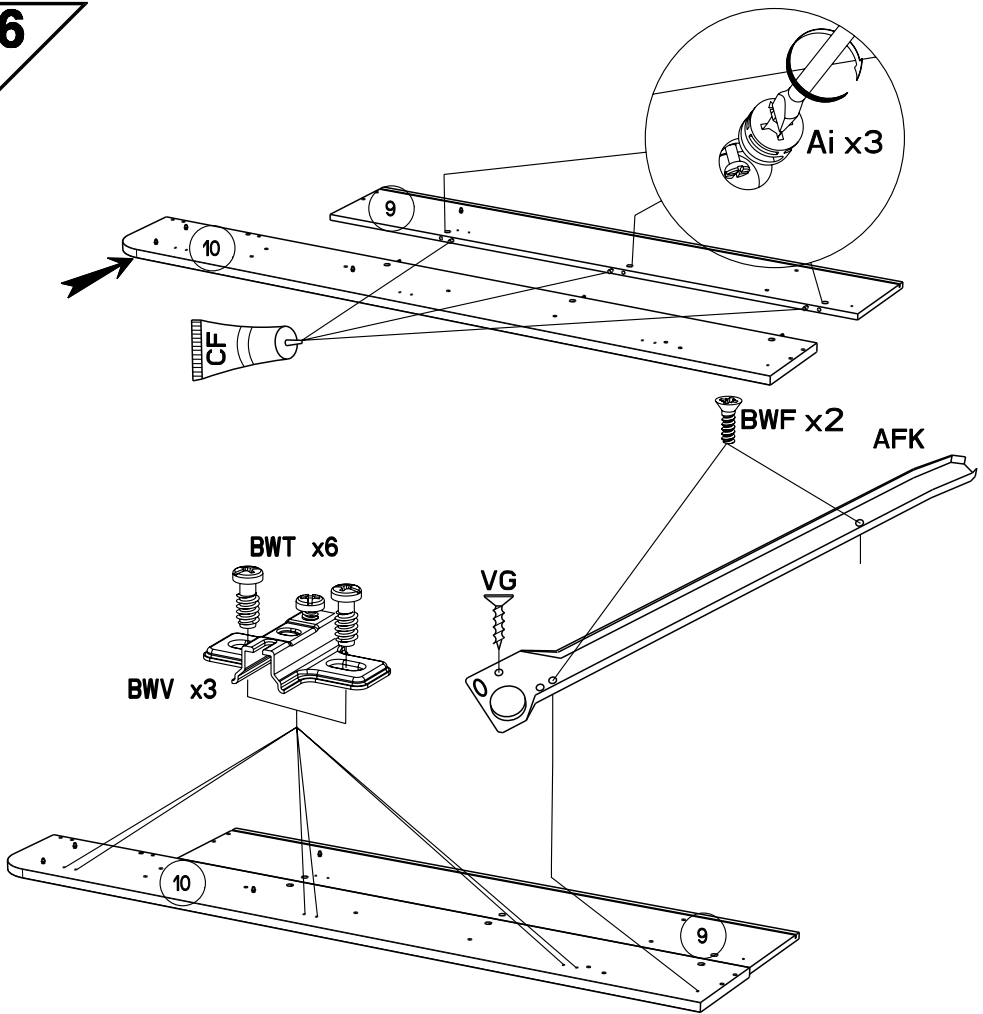
4



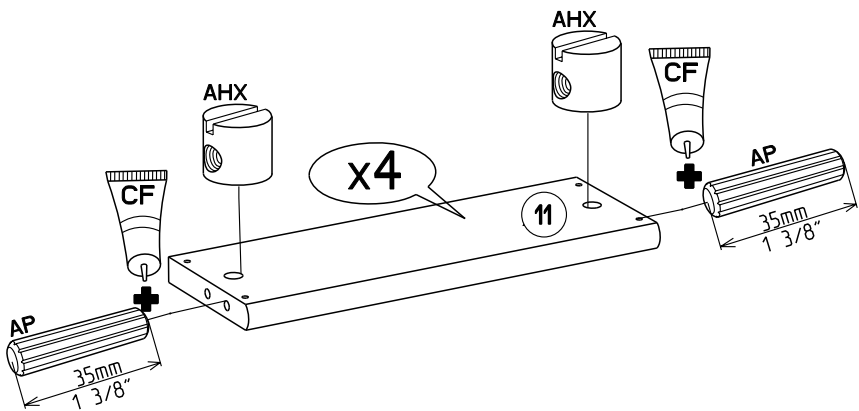
5

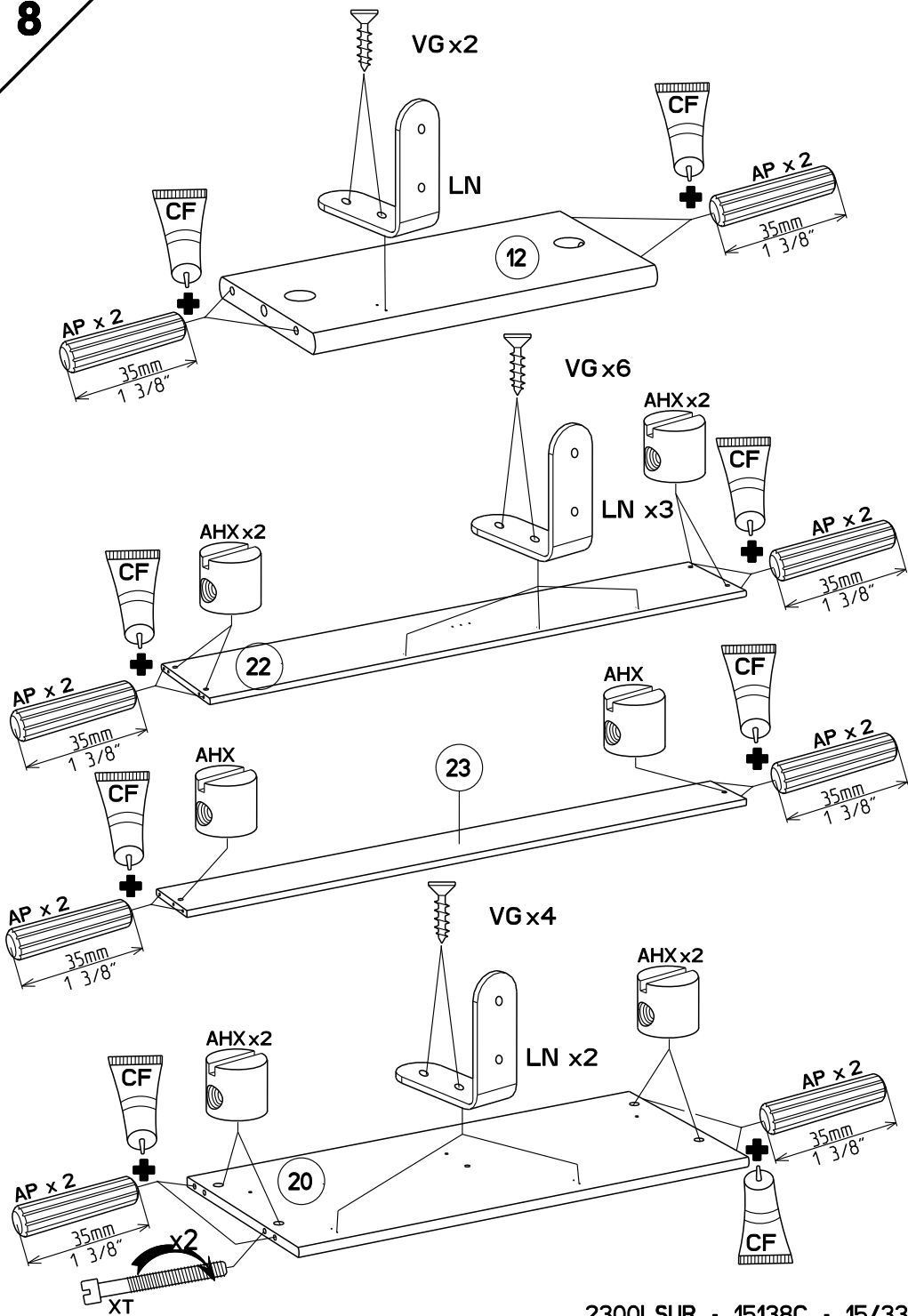


6

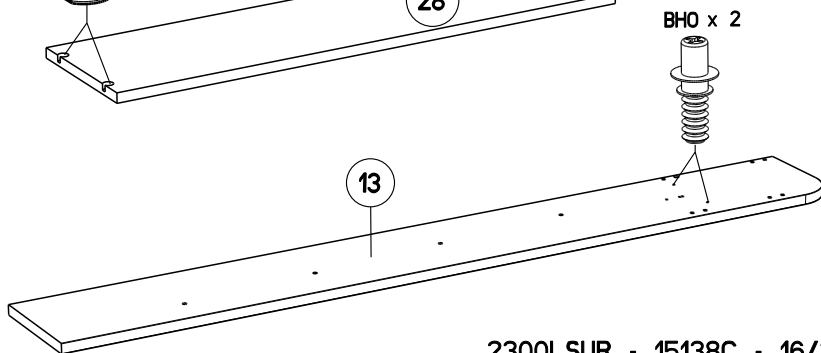
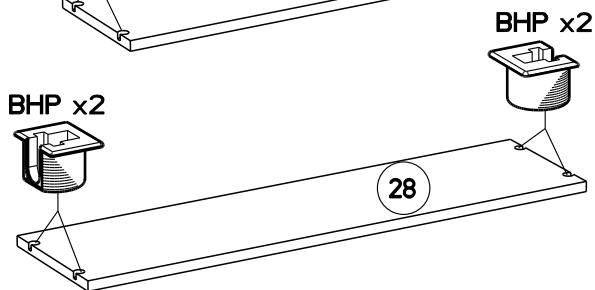
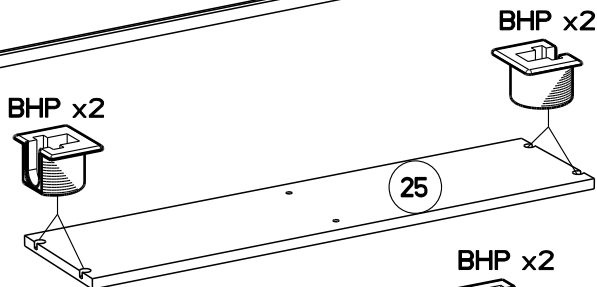
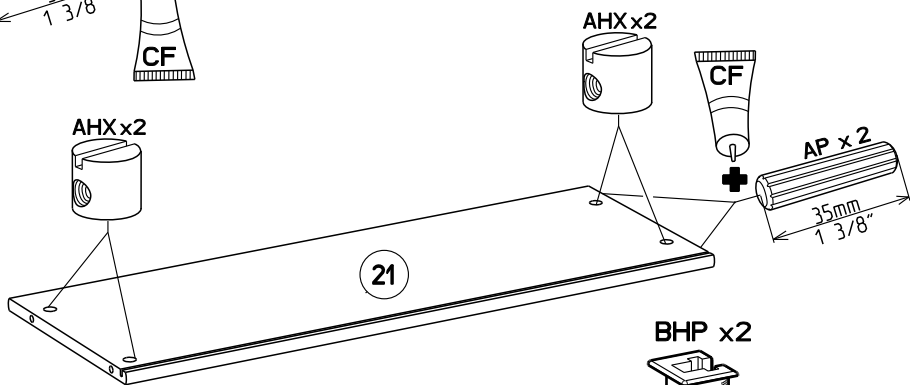
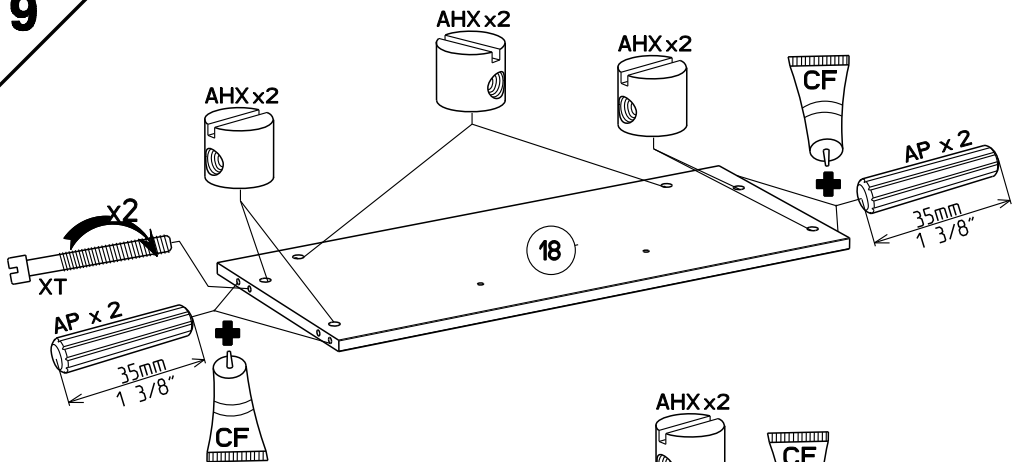


7

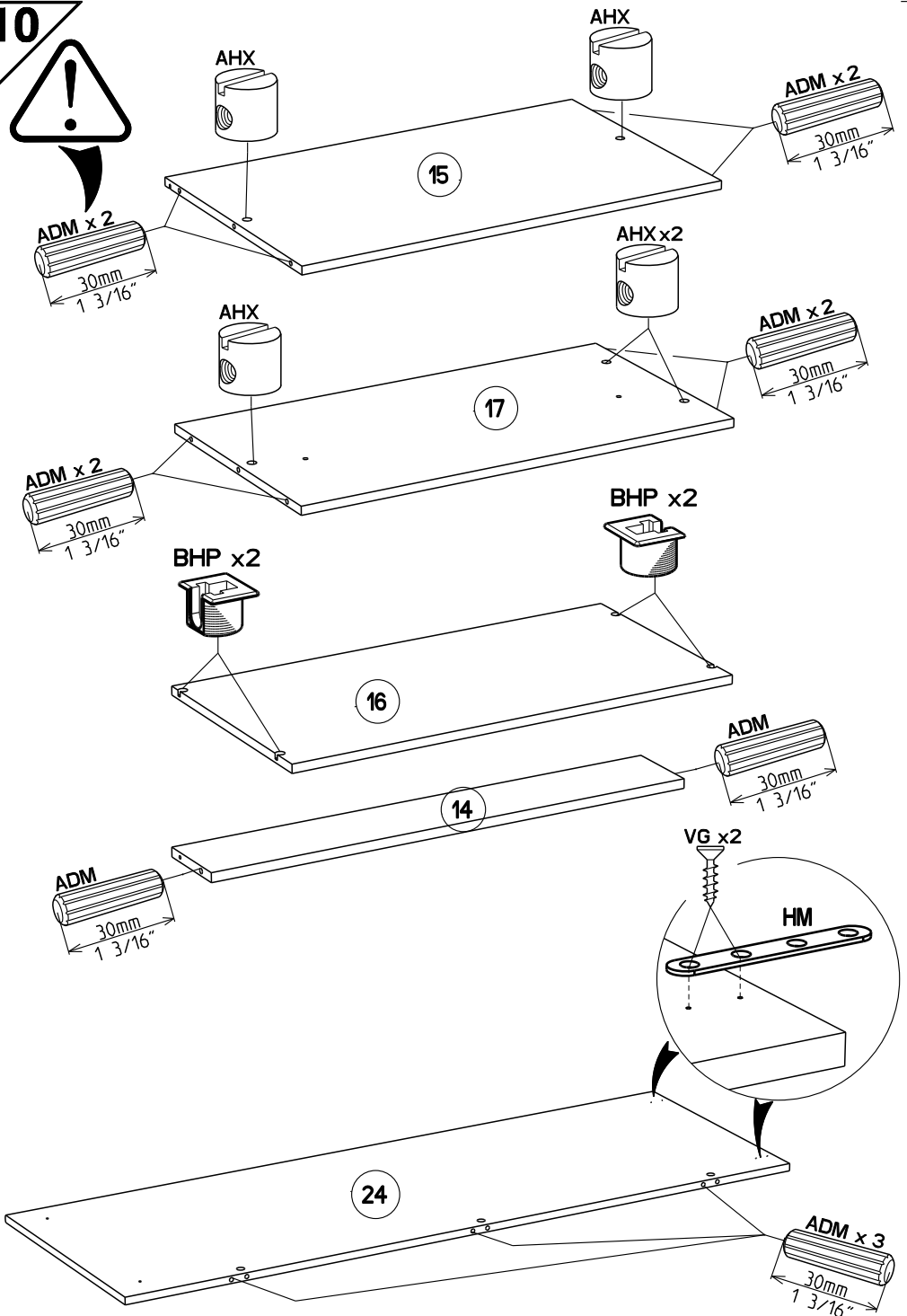




9



10



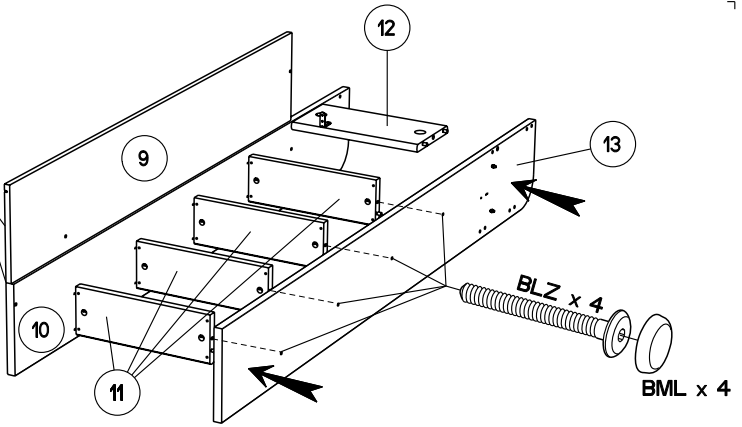
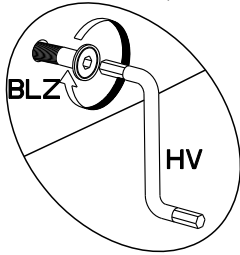
11

BML x 4

BLZ x 4

BLZ

HV



BML x 4

12

BAG x16

VB x 16

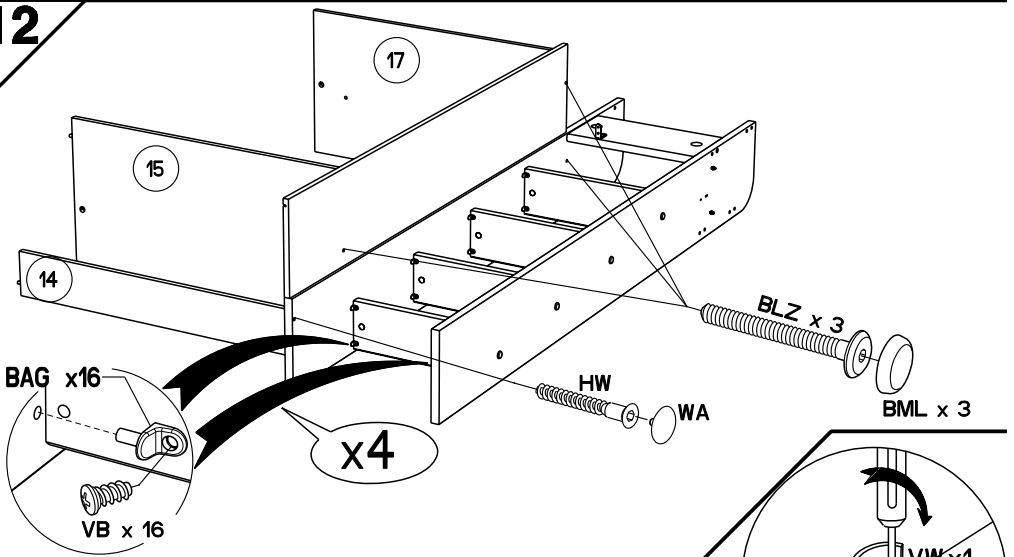
x4

HW

WA

BLZ x 3

BML x 3

**13**

BLZ x 2

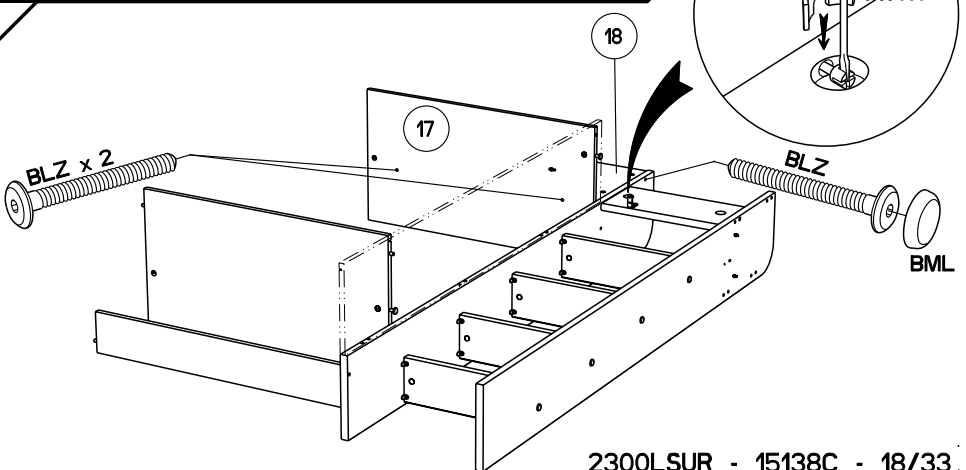
17

18

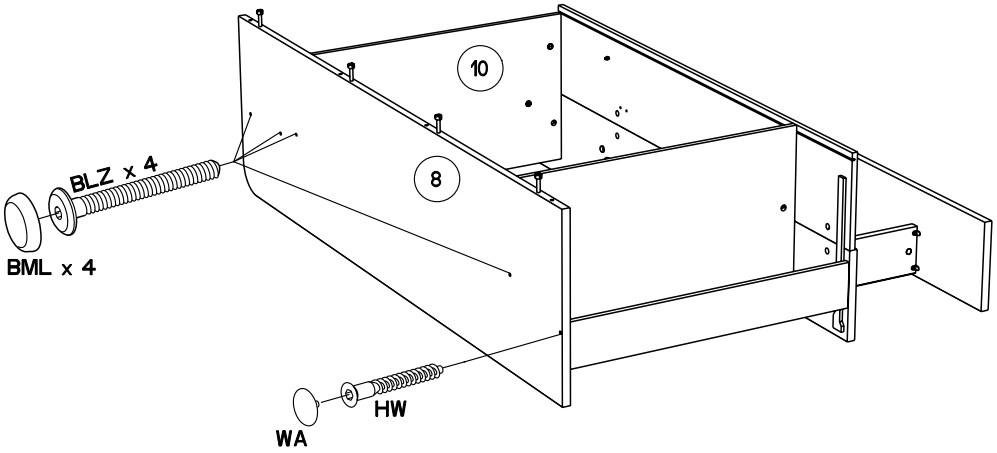
BLZ

BML

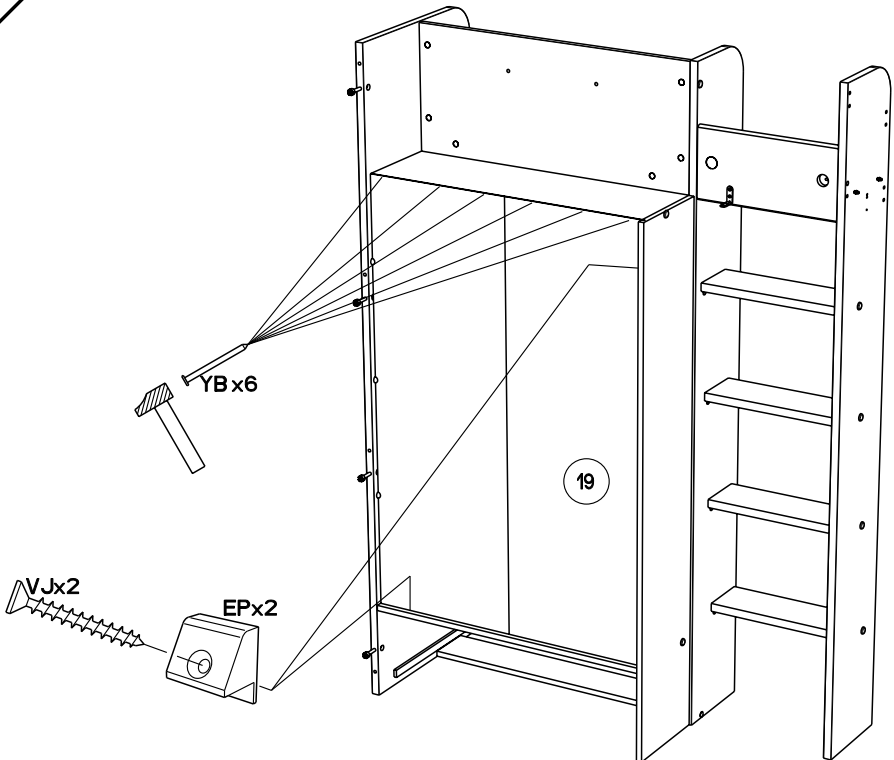
VW x1



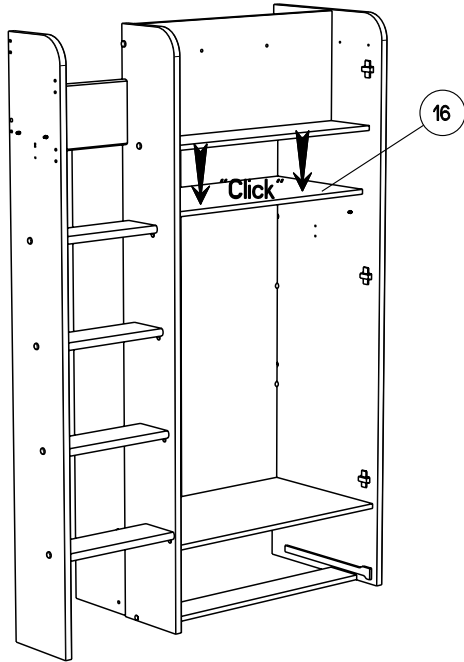
14



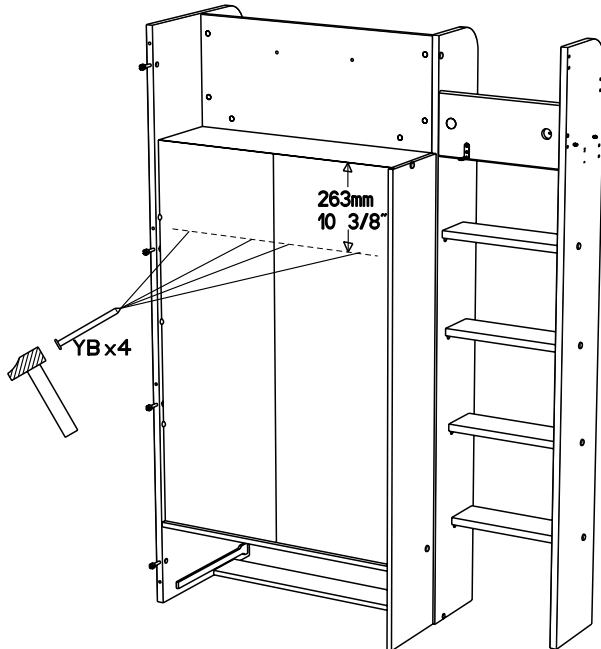
15



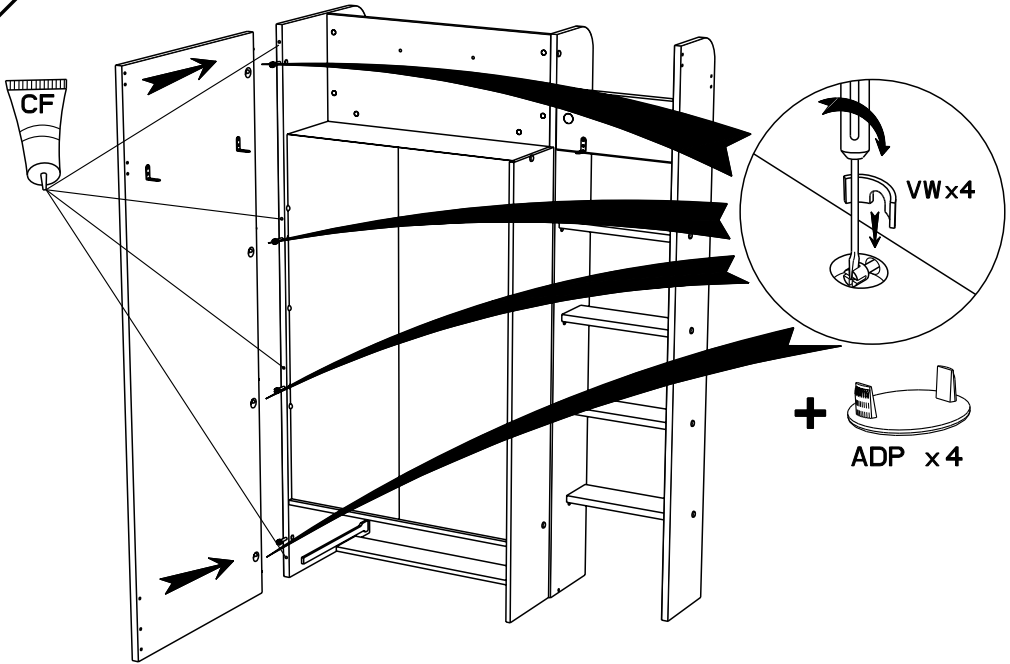
16



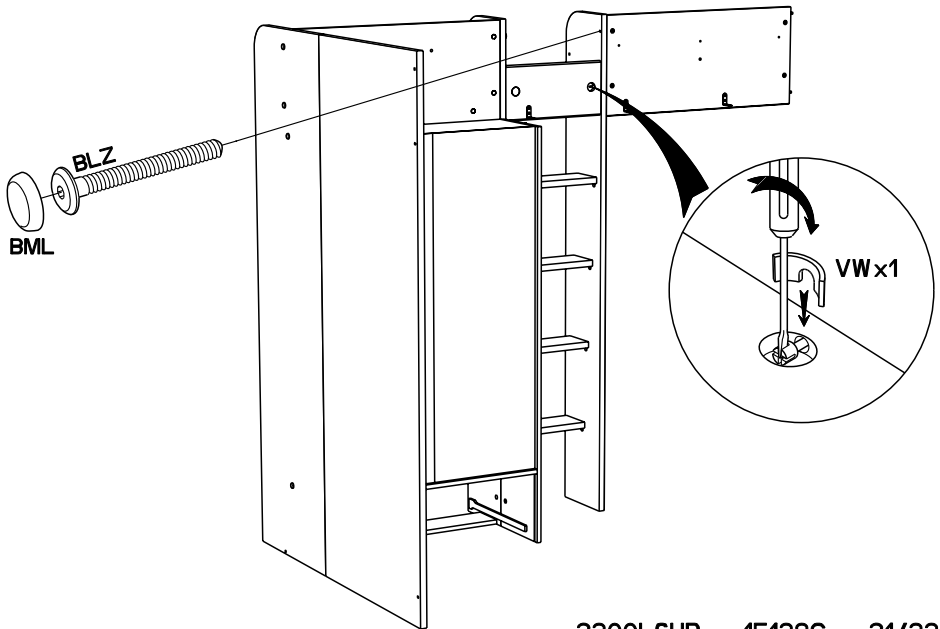
17



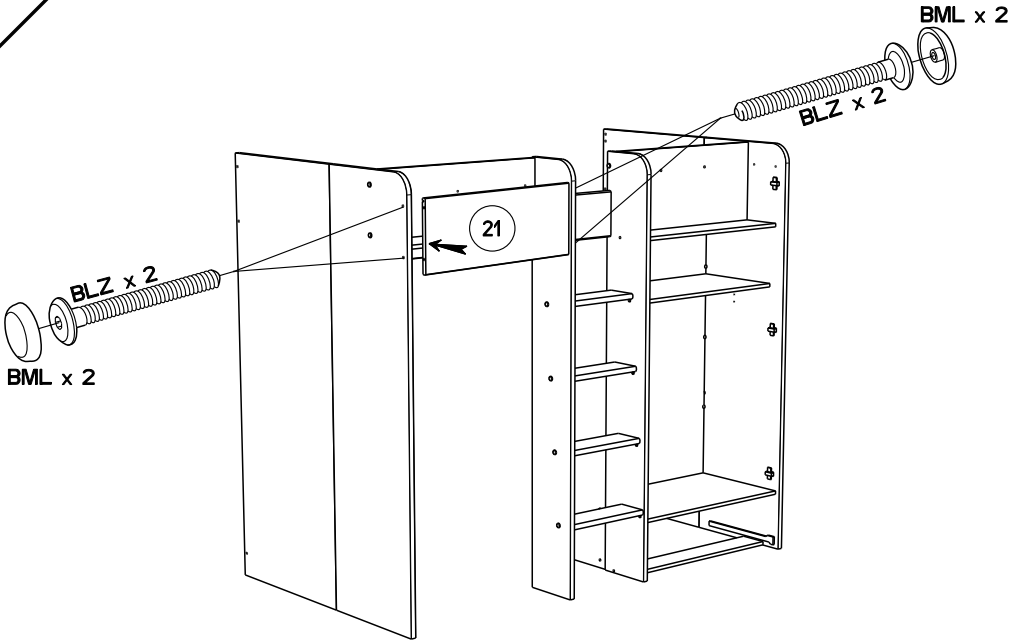
18



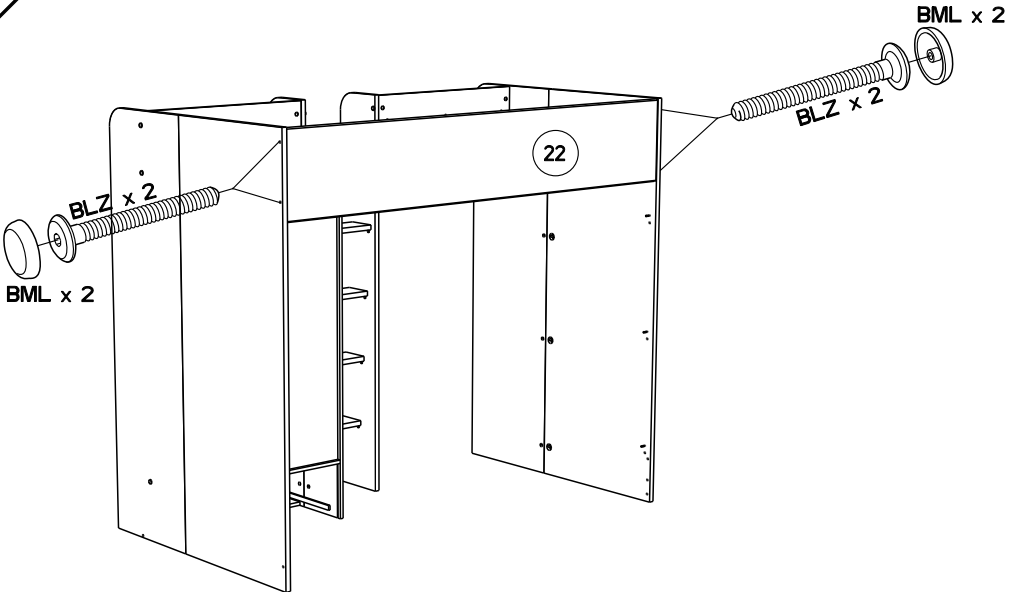
19



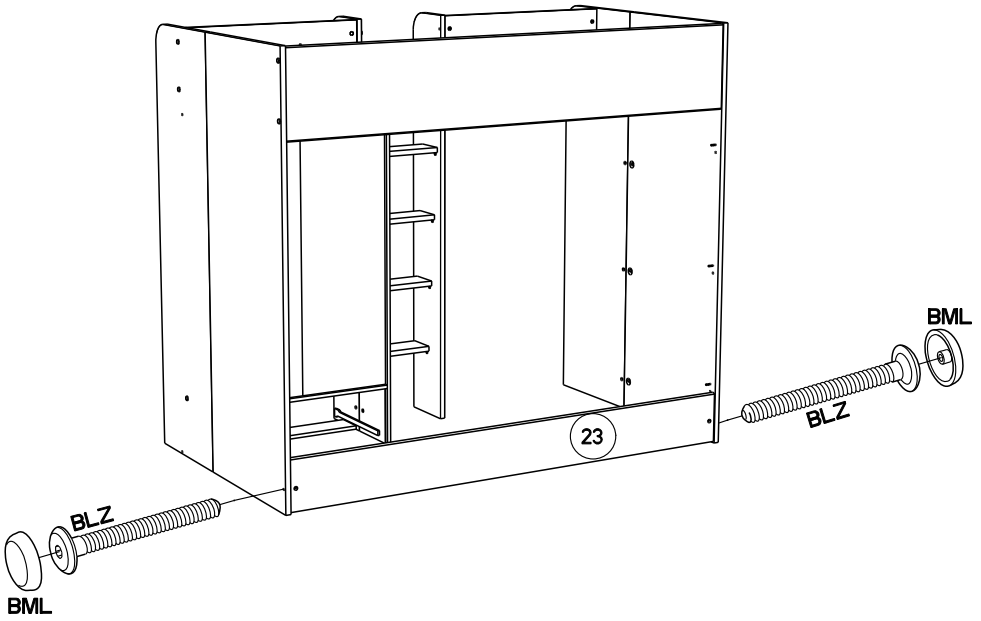
23



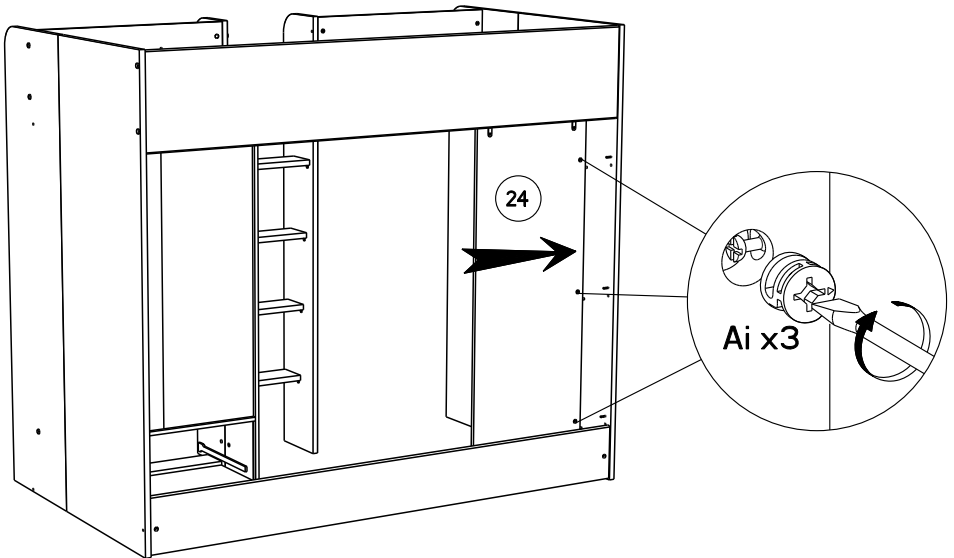
24

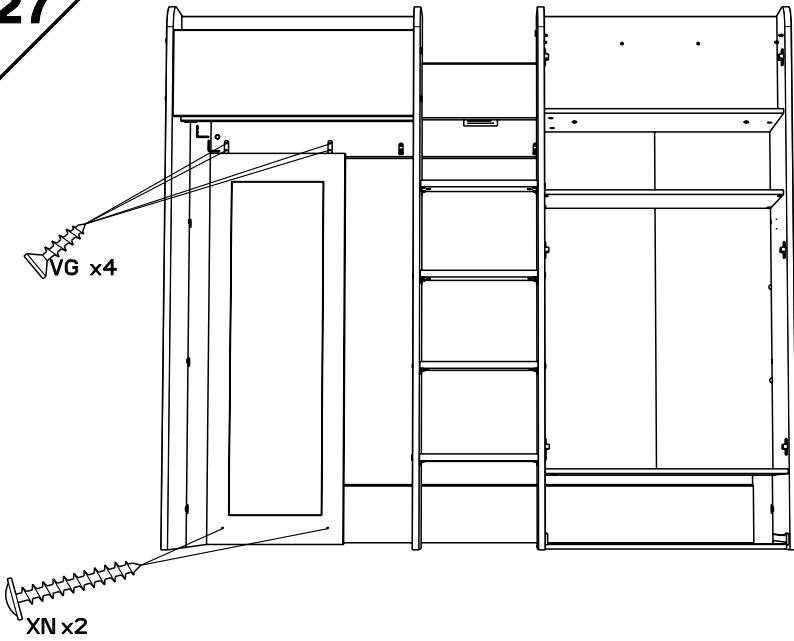
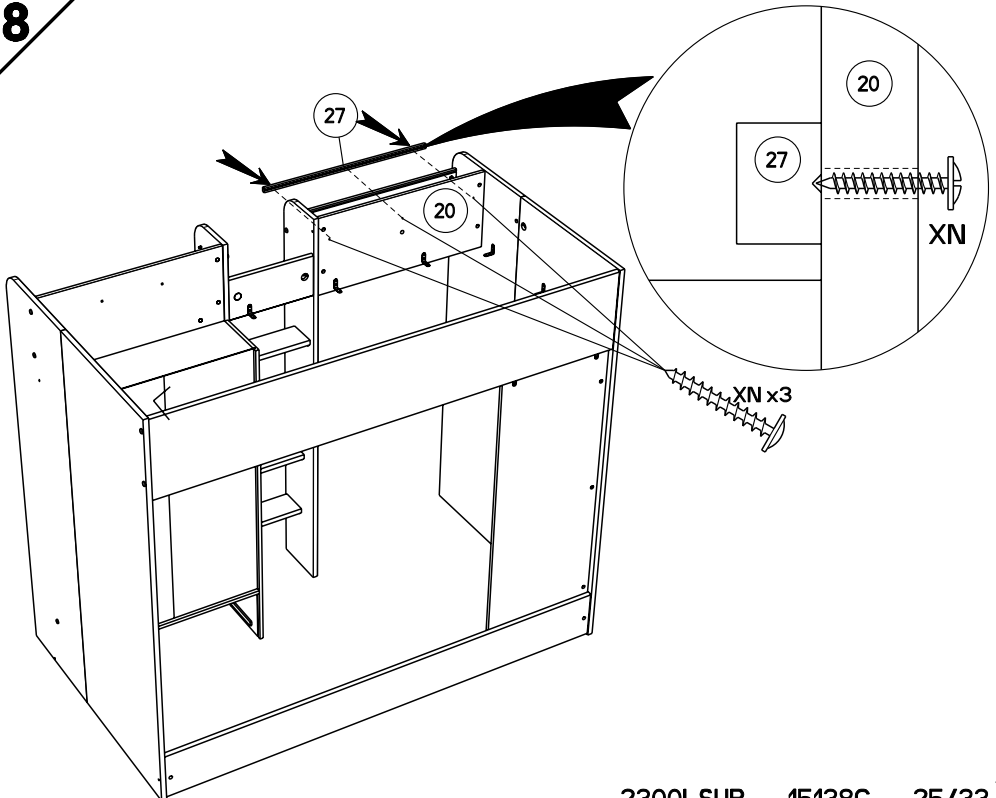


25

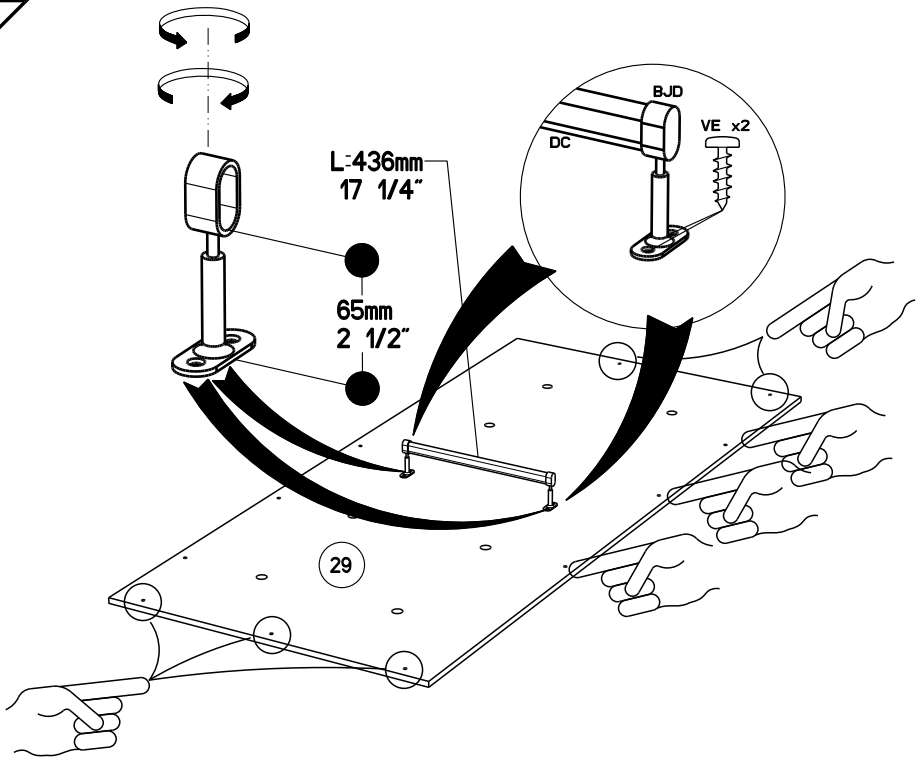


26

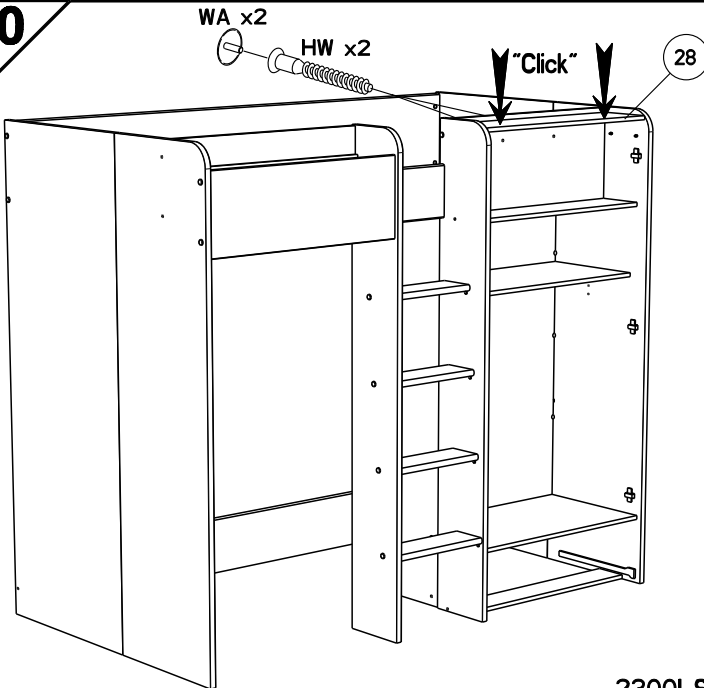


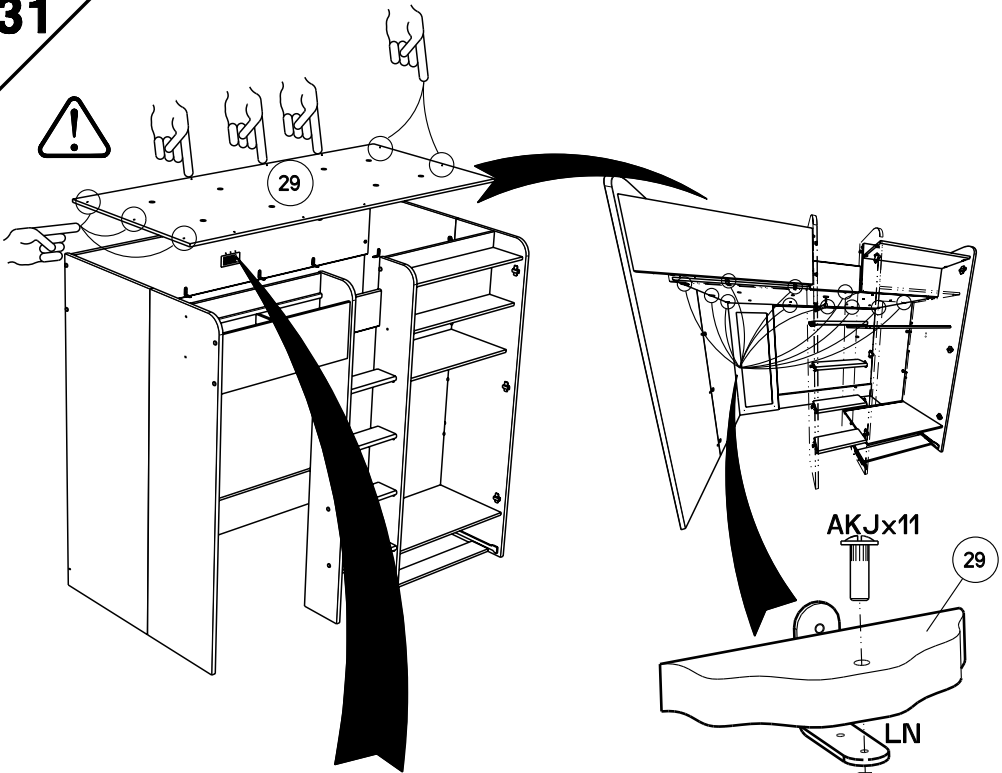
27**28**

29

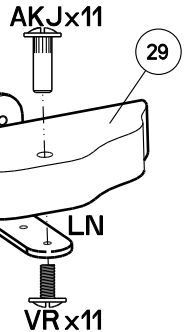


30



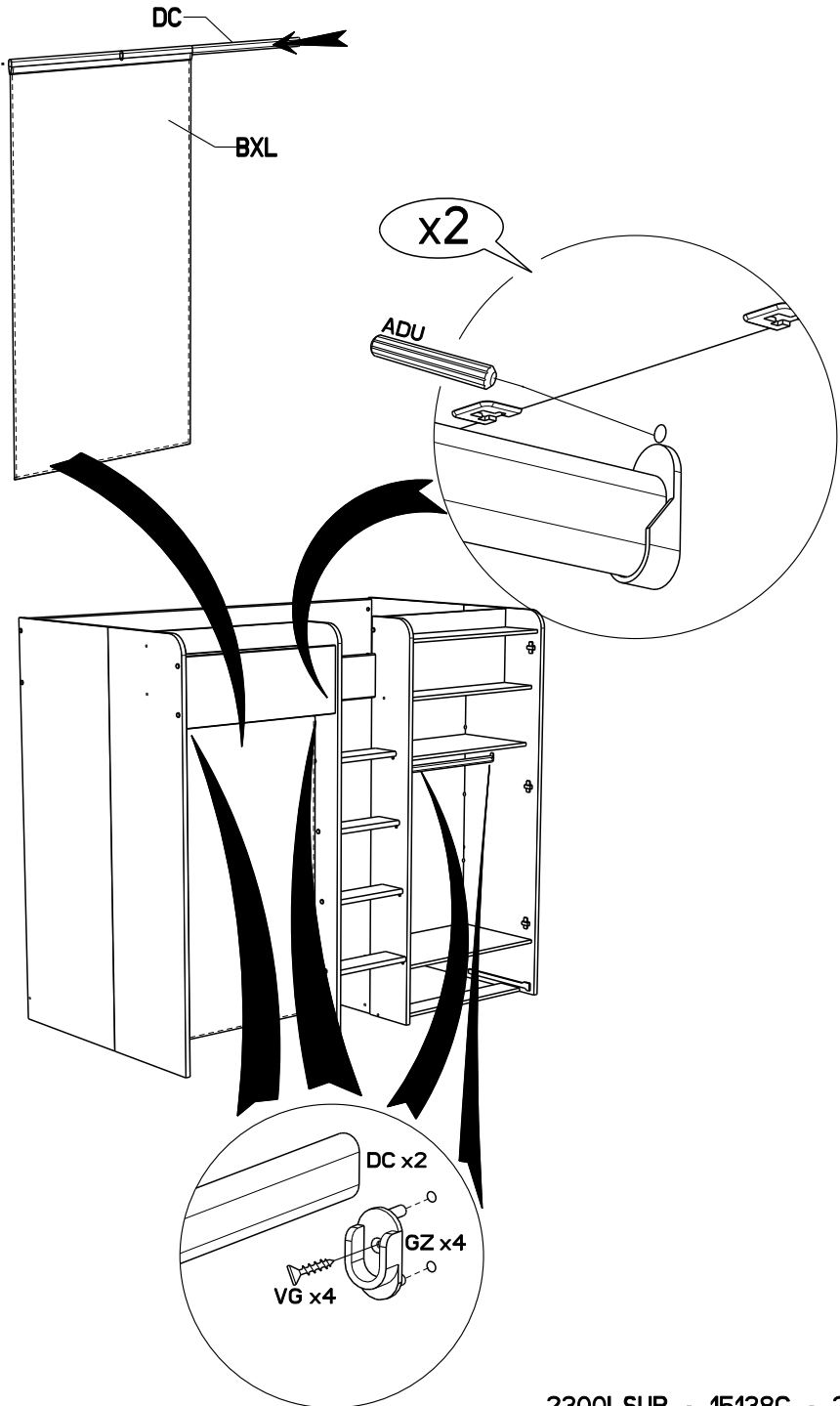
31

**LA FACE SUPERIEURE DU MATELAS
NE DOIT PAS SE TROUVER AU DESSUS
DE LA MARQUE FAITE SUR LE LIT**

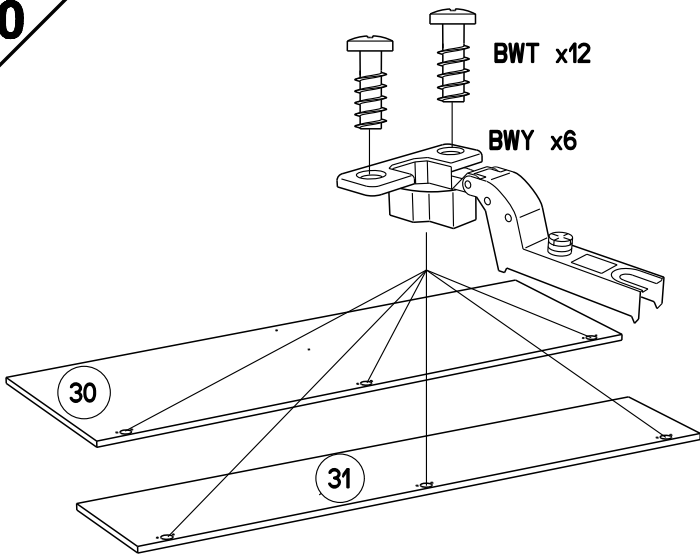


- (GB)** THE TOP SIDE OF THE MATTRESS
MUST NOT BE ABOVE THE MARK
INDICATED ON THE BED
- (D)** DIE OBERSEITE DER MATRATZE DARF
SICH NICHT UBER DER AUF DEM BETT
ANGEGEBENEN MARKIERUNG BEFINDEN
- (E)** LA CARA SUPERIOR DEL COLCHON
DEBE ESTAR ENCIMA DE LA MARCA
HECHA EN LA CAMA
- (P)** A PARTE SUPERIOR DO COLCHAO
NAO DEVE ESTAR EM CIMA
DA MARCA FEITA NA CAMA
- (I)** LA FACCIA SUPERIORE DEL MATERASSO
NON DEVE ESSERE AL DISOPRA
DEL MARCHIO FATTO SUL LETTO
- (NL)** DE BOUENKANT VAN DE MATRAS
MAG MET MERRTEREN OP HET
BED NIET OVSCHRYDEN

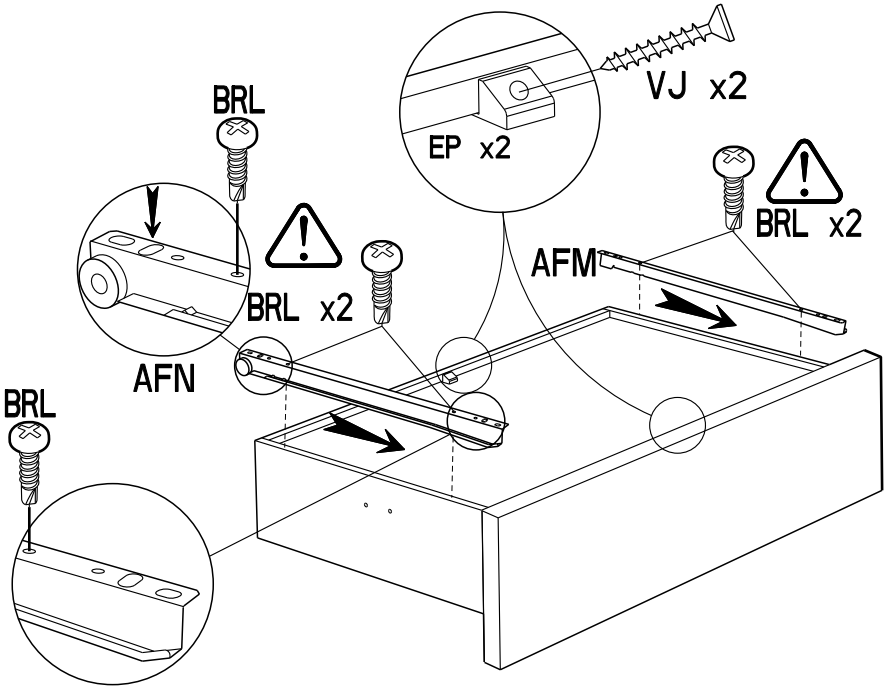
29



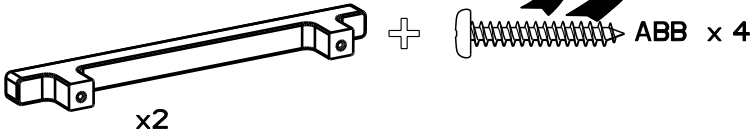
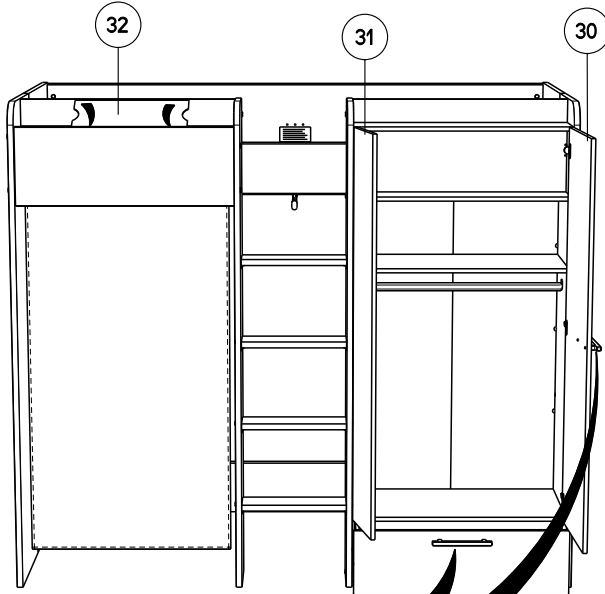
30



31



32



RCH-N

MONTAGE

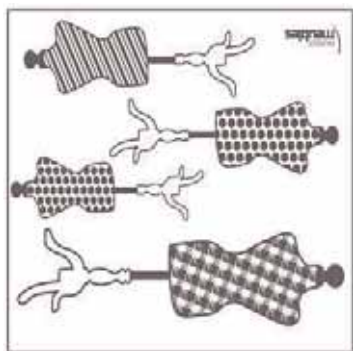
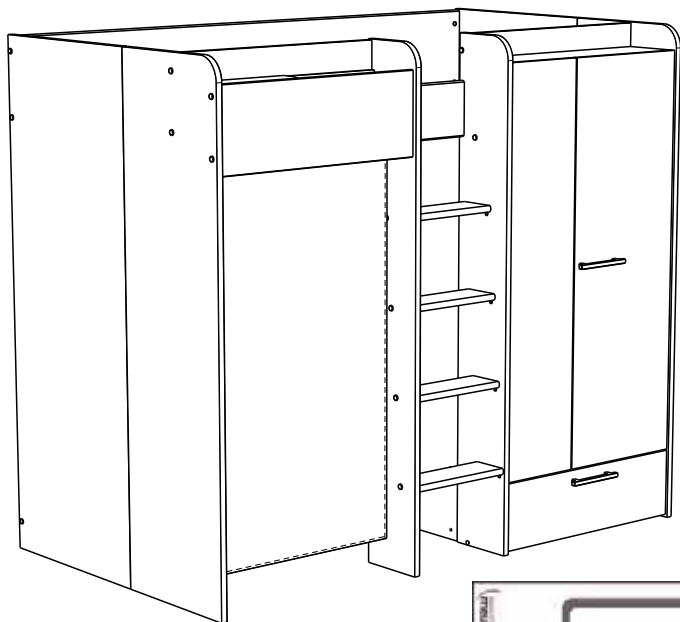
- (GB) LEAFLET AUFBAUANLEITUNG
- (D) MONTAJE MONTAGEM
- (E) MONTAGGIO MONTAGE
- (NL) MONTAGE

REGLAGE

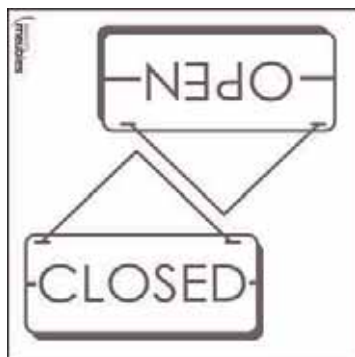
- (GB) ADJUSTING
- (D) ANPASSUNG
- (E) AJUSTER
- (P) REGULACAO
- (I) AGGIUSTAMENTO
- (NL) AFSTELLING

Diagram illustrating the adjustment of the door. Part A shows horizontal adjustment, part B shows vertical adjustment, and part C shows diagonal adjustment. A large diagram on the right shows the door being mounted onto the frame with arrows A and B indicating the direction of movement.

33



BXJ x1

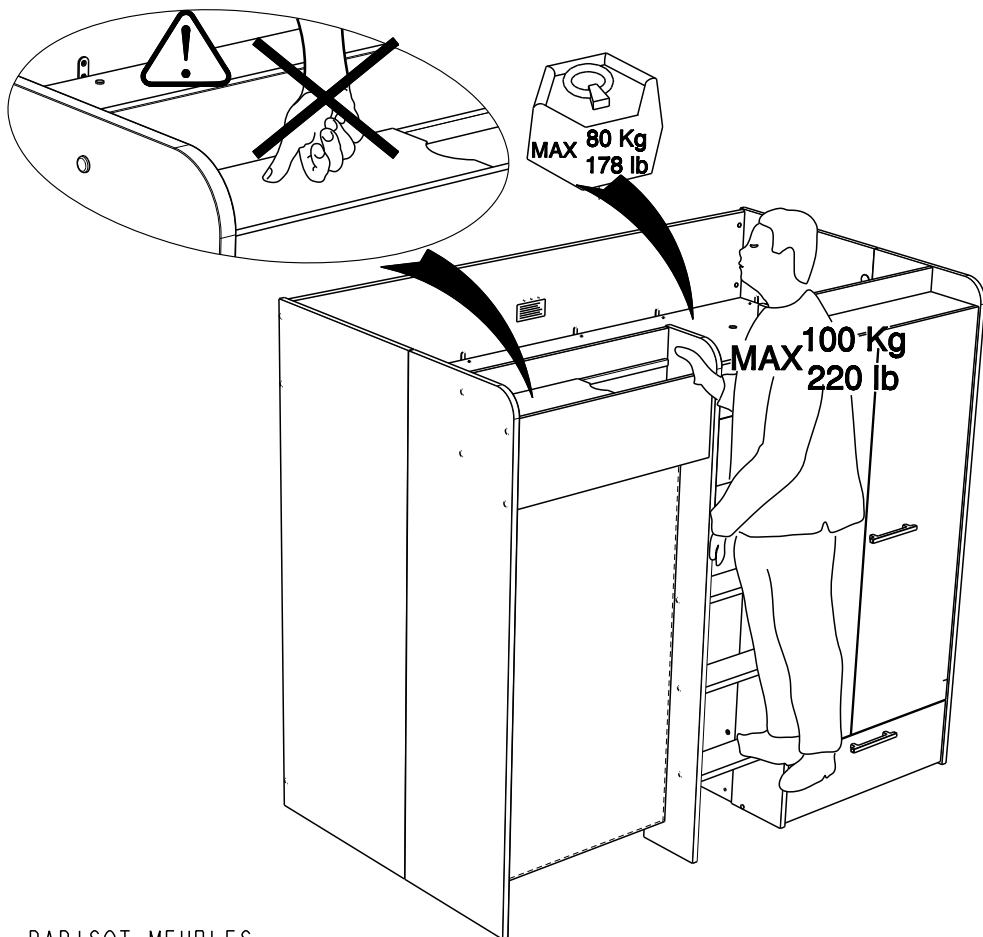


BXK x1



BXi x1

- (F)** Attention pour votre sécurité, ne pas dépasser les charges maxi
- (GB)** Take care not to exceed the maximum safety load
- (D)** Zu Ihrer Sicherheit niemals die maximale Belastung überschreiten
- (E)** Tenga cuidado por su seguridad y no exceda las cargas máximas.
- (P)** Atenção, para a sua segurança, não exceder as cargas máximas.
- (I)** Per la vostra sicurezza non superare mai il carico massimo consentito.
- (NL)** Voor uw veiligheid: nooit de maximale belasting overschrijden.

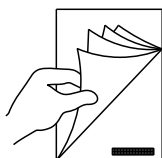
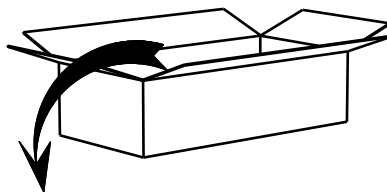


PARISOT MEUBLES
70800 SAINT LOUP SUR SEMOUSE (FRANCE)

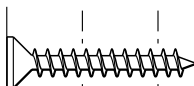
- (F)** CONFORME AUX EXIGENCES DE SECURITE
- (GB)** COMPLY WITH THE SECURITY STANDARDS
- (D)** GEMAB DEN SICHERHEITSNORMEN
- (E)** CONFORME A LAS EXIGENCIAS DE SEGURIDAD
- (P)** EM CONFORMIDADE COM AS EXIGENCIAS DE SEGURANCA
- (I)** CONFORME ALLE ESIGENZE DI SICUREZZA
- (NL)** CONFORM DE VEILIGHEIDSVEREISTEN

OPTION

- (GB)** OPTION
- (D)** WAHL
- (E)** OPCION
- (P)** OPCAO
- (I)** OPZIONE
- (NL)** KEUS



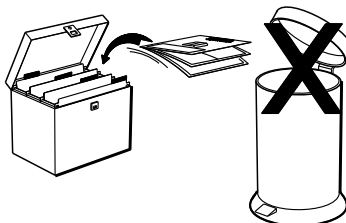
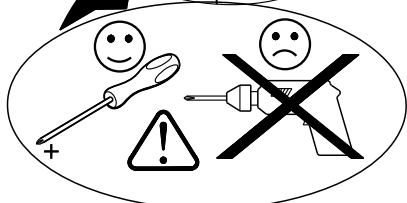
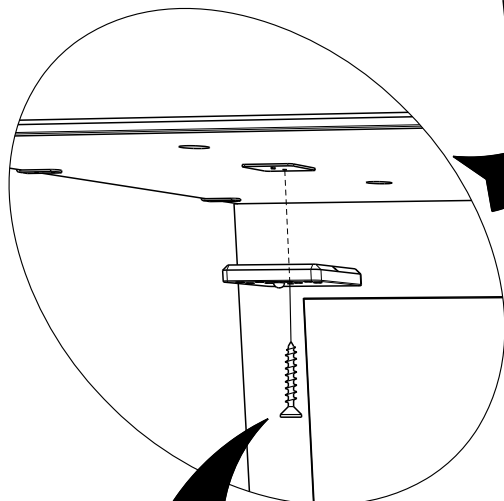
BXS x1



VJ x1



BXT x1



Faites un geste pour l'environnement en triant vos déchets d'emballage
 Make a gesture for the environment by sorting out your waste of packaging
 Machen Sie eine Bewegung für die Umwelt, ihre Verpackungsabfälle sortierend
 Haga un gesto para el medio ambiente escogiendo sus residuos de embalaje