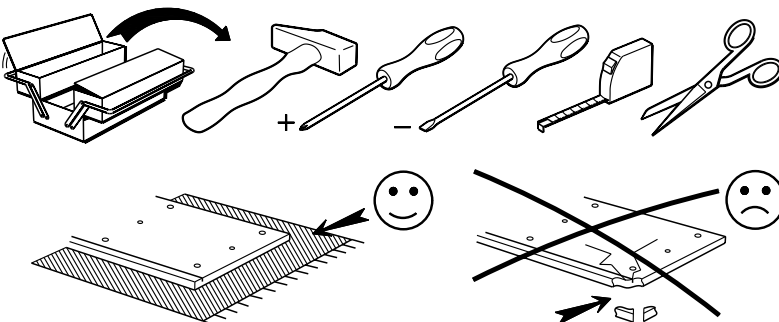
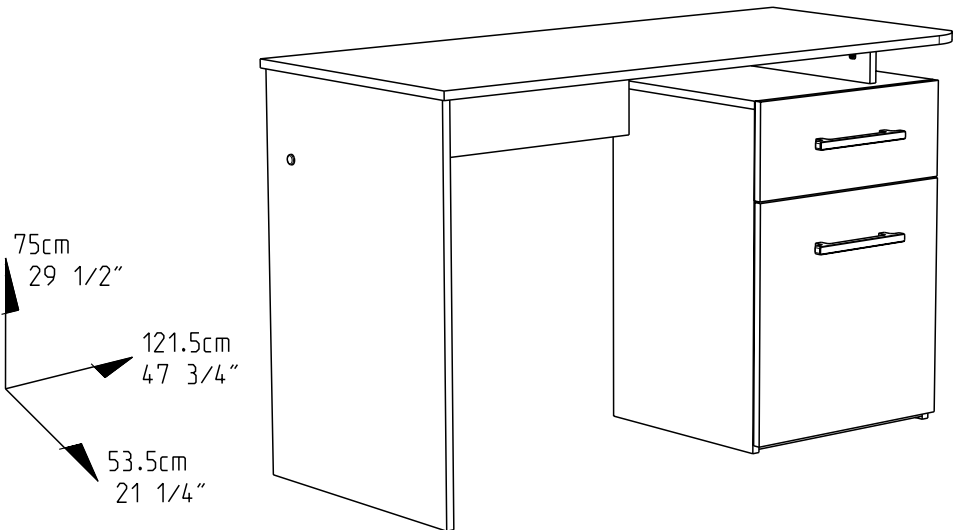
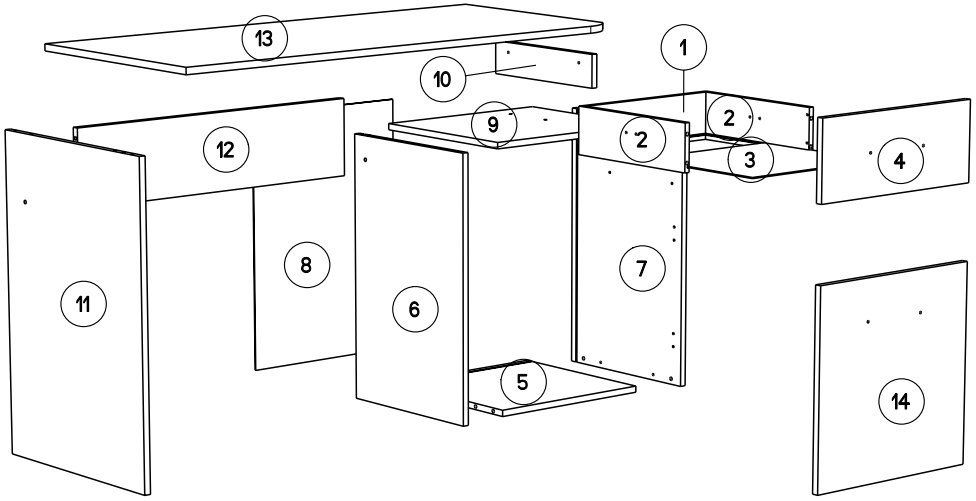


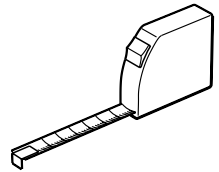


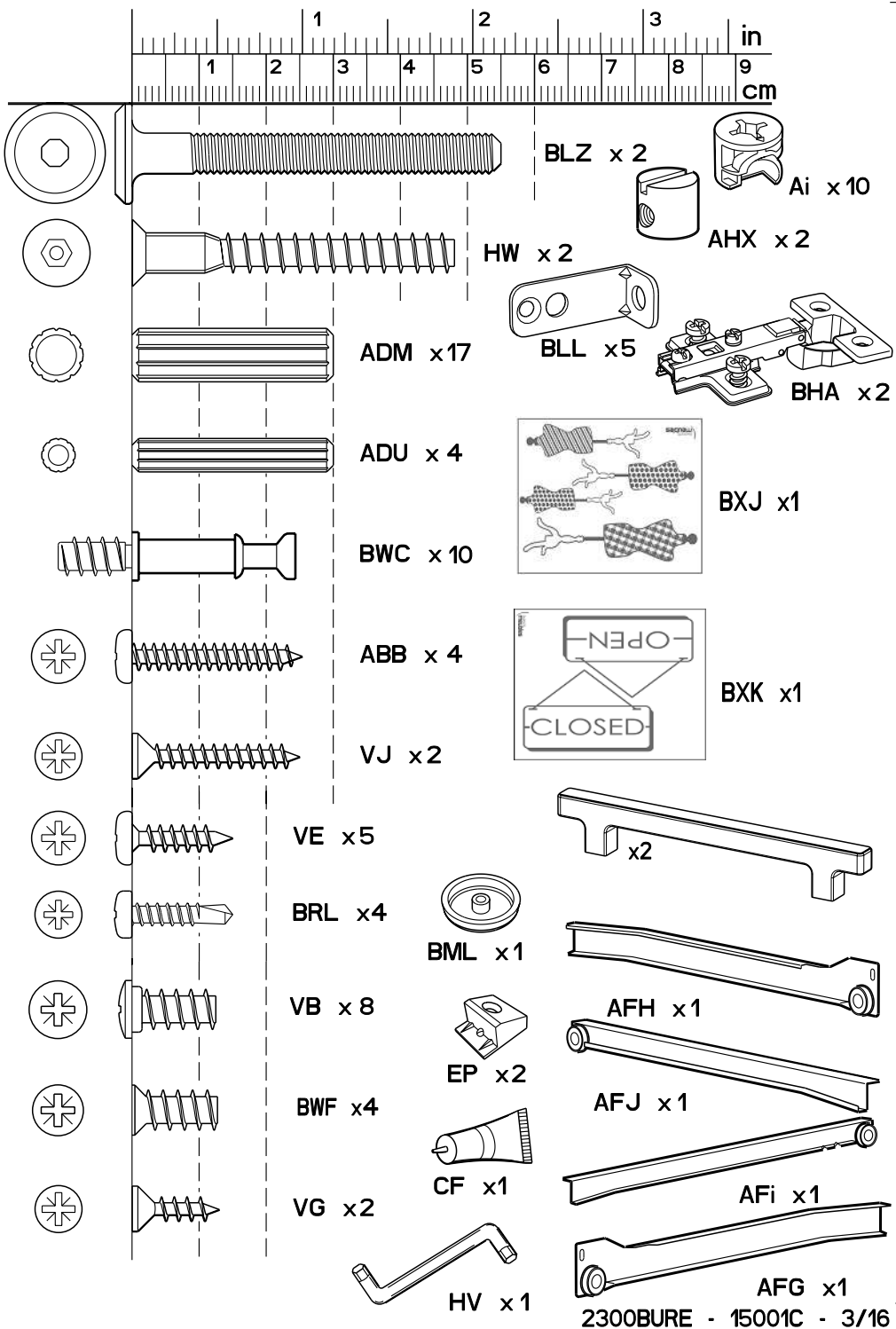
Caractéristiques produit :
Structure en panneau de particules
revêtu papier blanc
et chant mélamine blanc
Dessus en panneau de particules
revêtu mélamine prune
et chant ABS prune
Poignées en ABS finition
chrome mat et prune
A monter soi-même



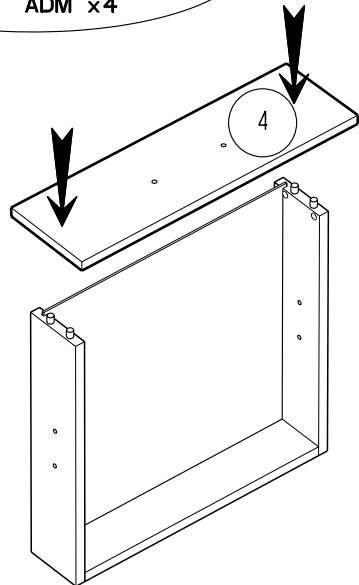
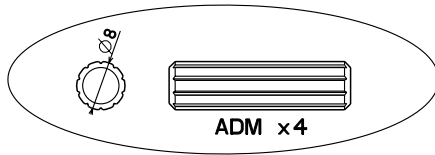
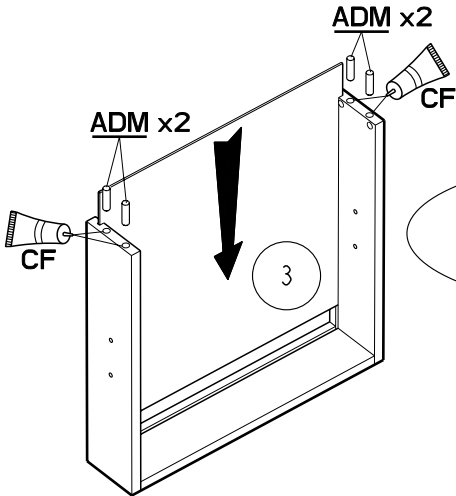
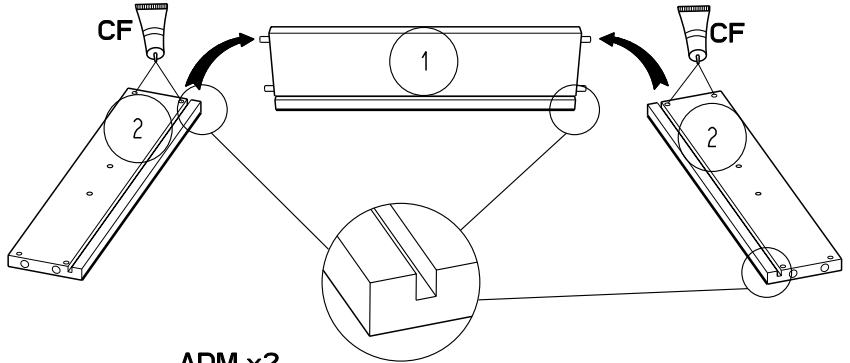
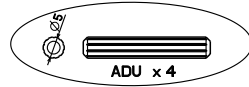
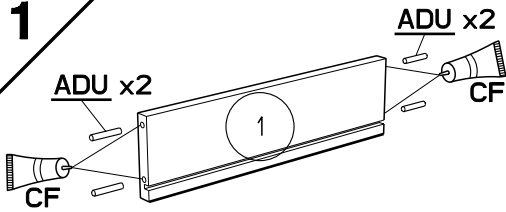


			mm			inch		
⑩	x	1	350	80	15	13 3/4	3 1/8	9/16
⑤	x	1	417	399	15	16 7/16	15 11/16	9/16
④	x	1	447	182	15	17 5/8	7 3/16	9/16
⑨	x	1	449	400	15	17 11/16	15 3/4	9/16
⑭	x	1	451	447	15	17 3/4	17 5/8	9/16
⑦	x	1	636	399	15	25 1/16	15 11/16	9/16
⑥	x	1	636	399	15	25 1/16	15 11/16	9/16
⑪	x	1	731	513	15	28 3/4	20 3/16	9/16
⑫	x	1	745	182	16	29 5/16	7 3/16	5/8
⑬	x	1	1211	535	16	47 11/16	21 1/16	5/8
②	x	2	350	110	13	13 3/4	4 5/16	1/2
①	x	1	366	110	13	14 7/16	4 5/16	1/2
③	x	1	376	349	3	14 13/16	13 3/4	1/8
⑧	x	1	631	433	3	24 13/16	17 1/16	1/8

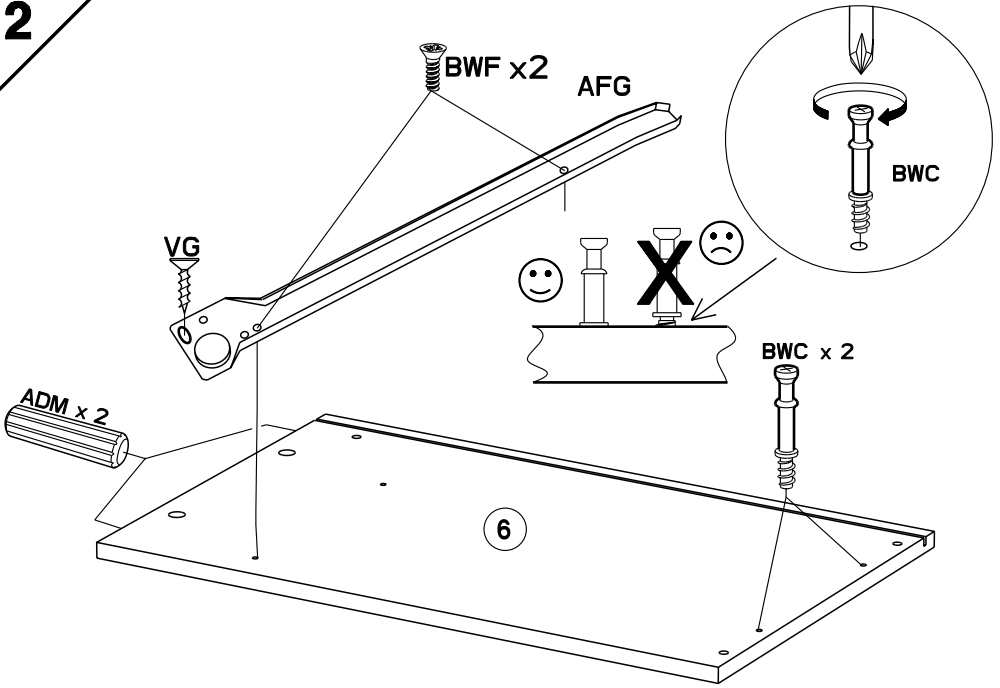




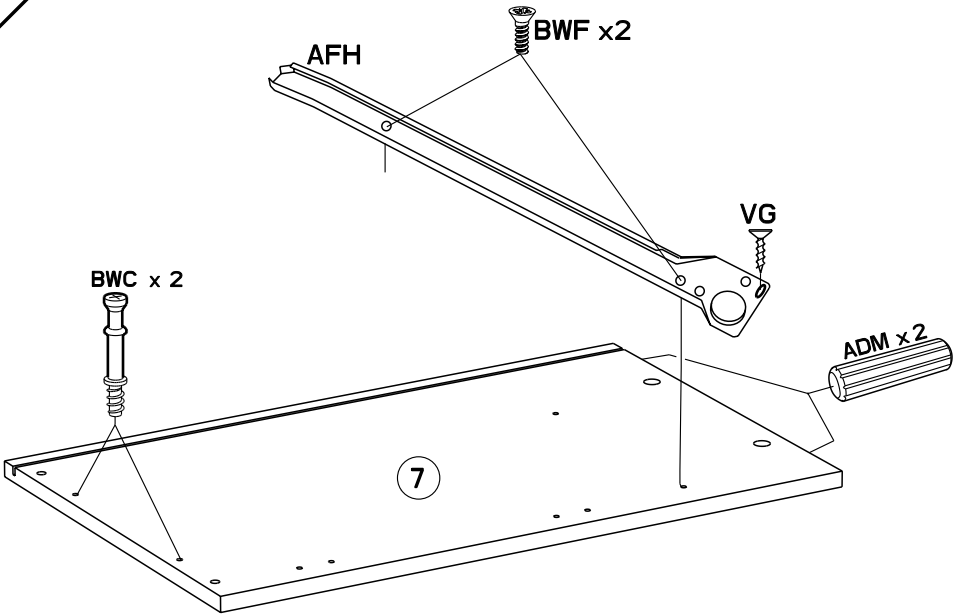
1



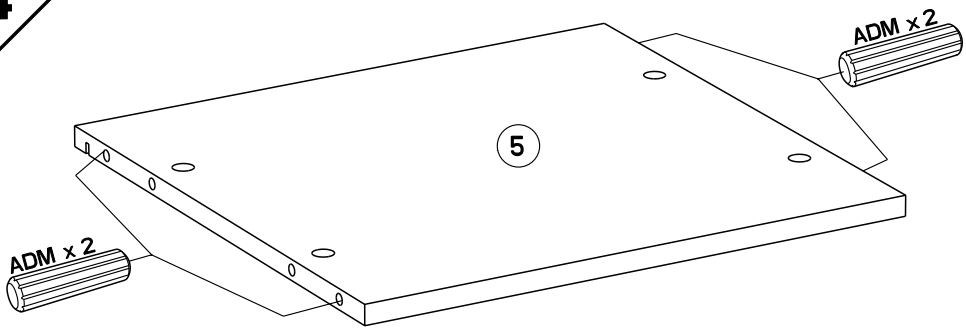
2



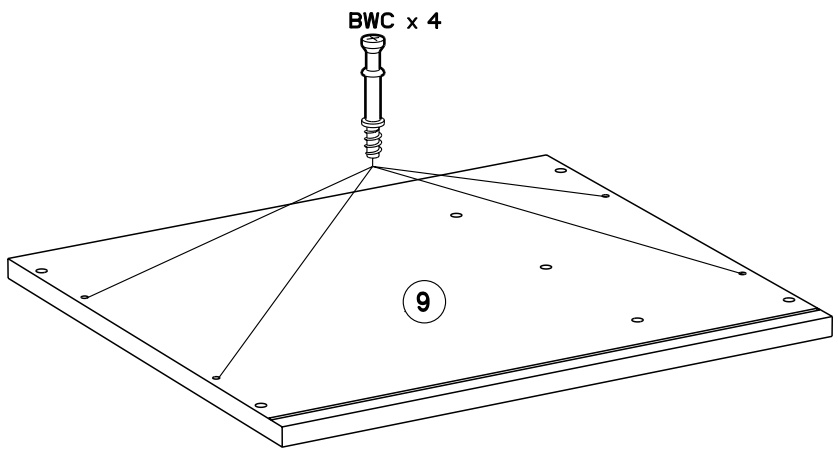
3



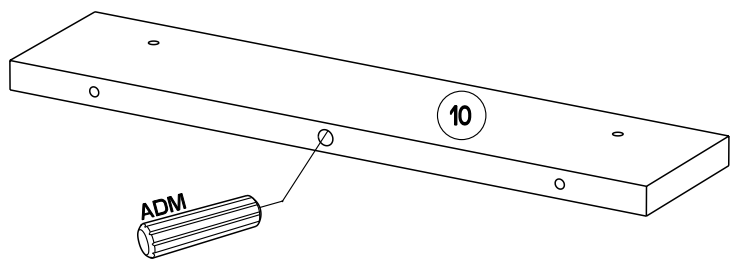
4



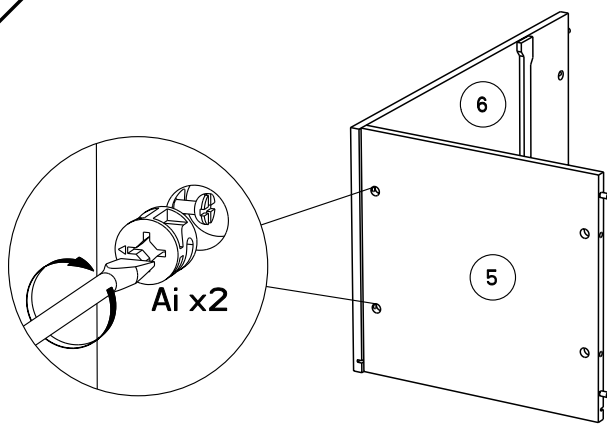
5



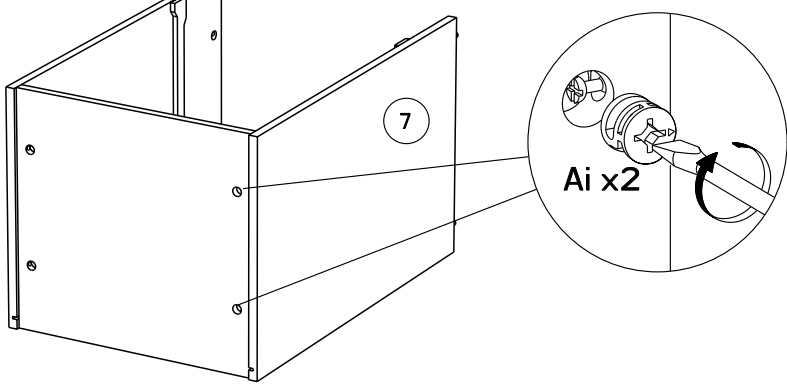
6



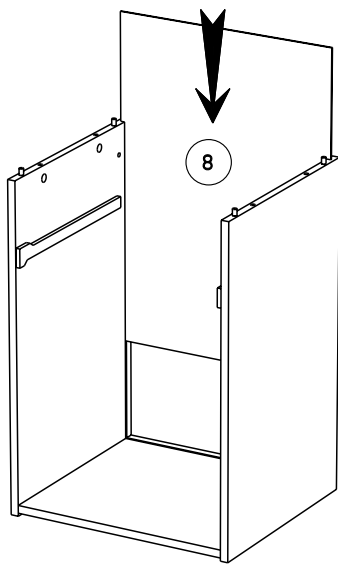
7



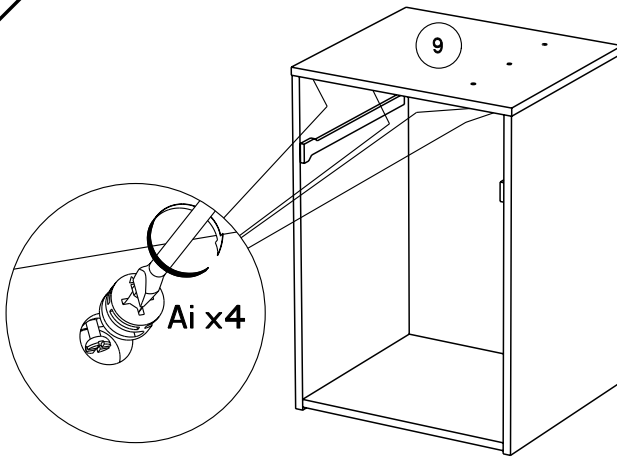
8



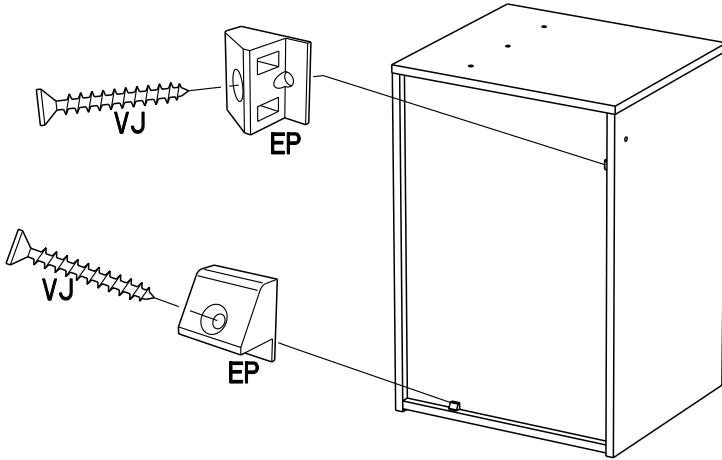
9



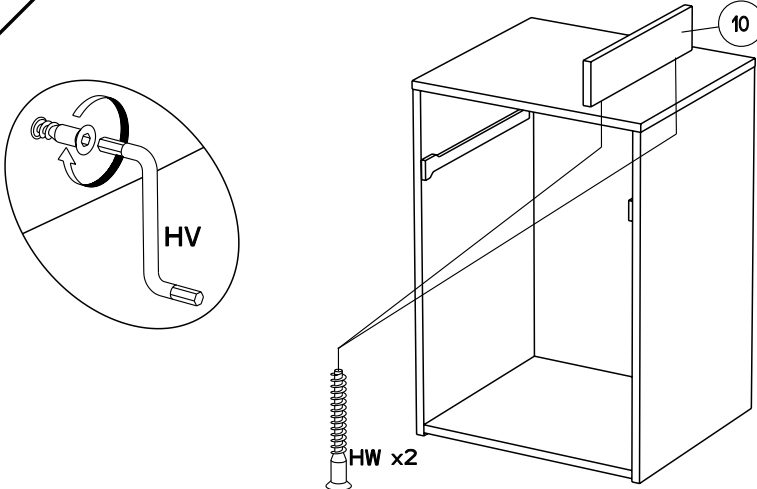
10

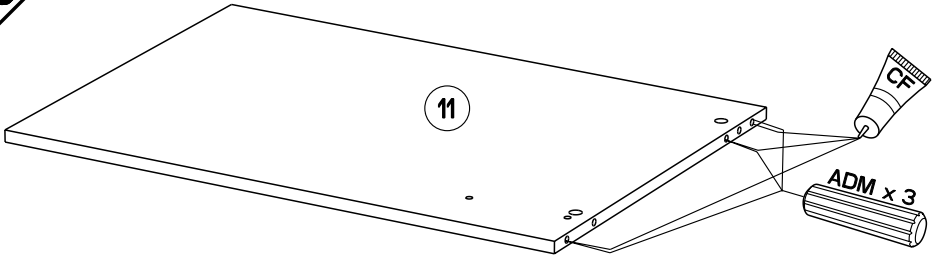
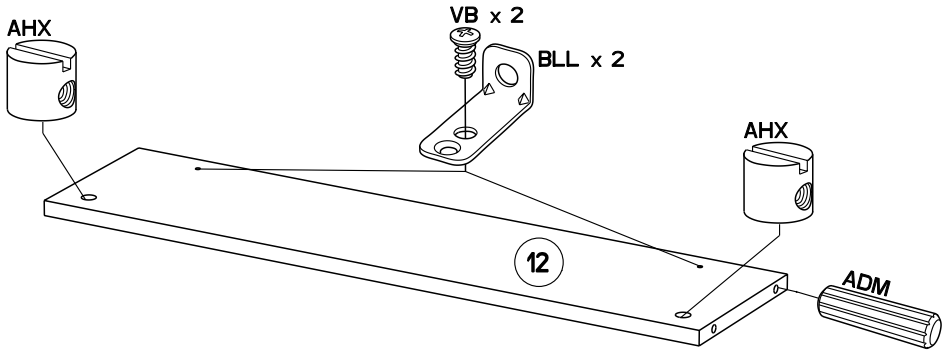
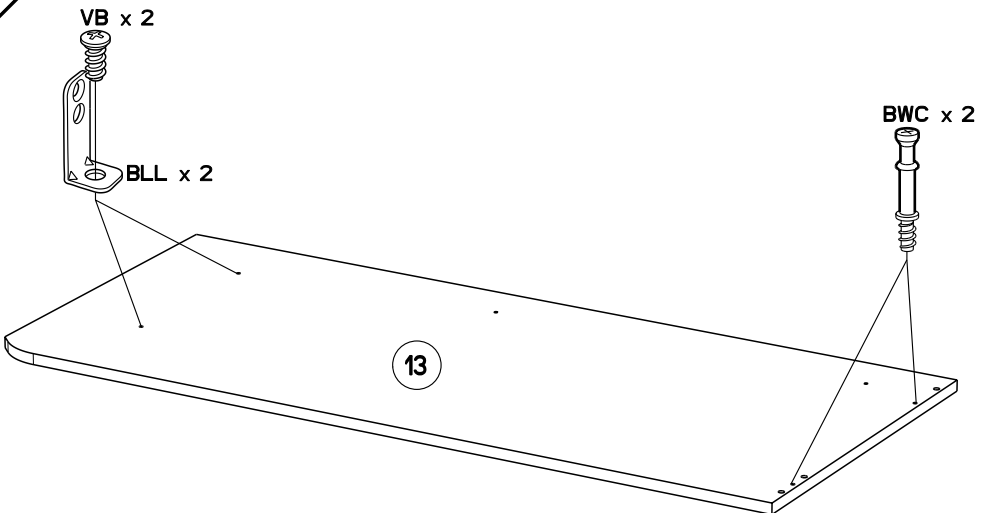


11

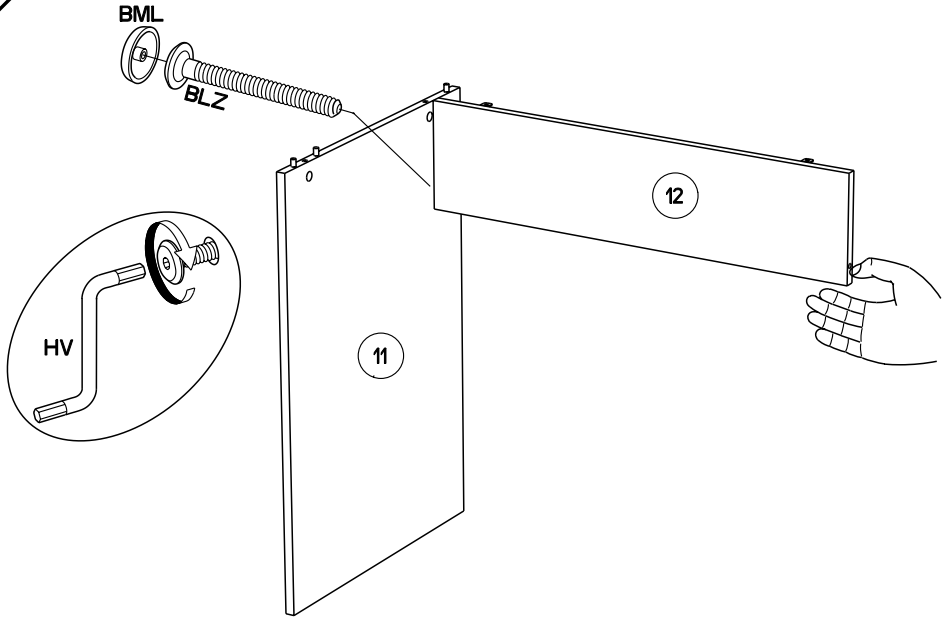


12

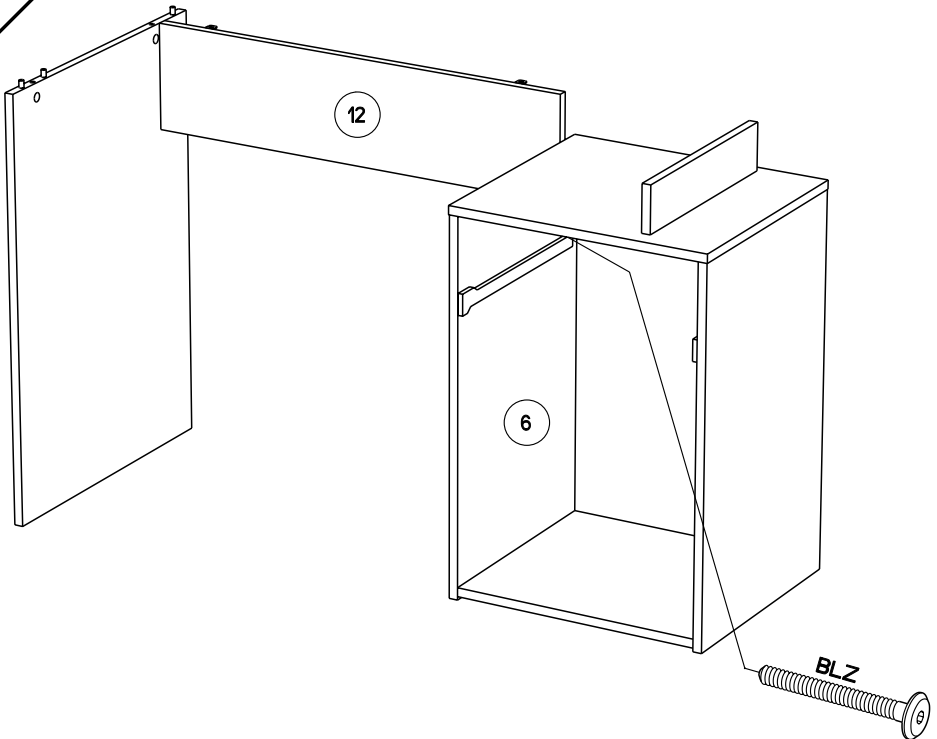


13**14****15**

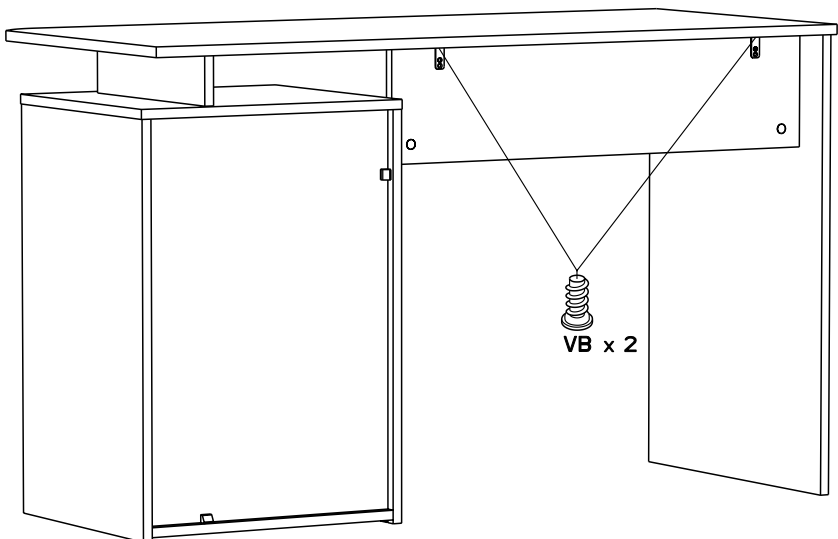
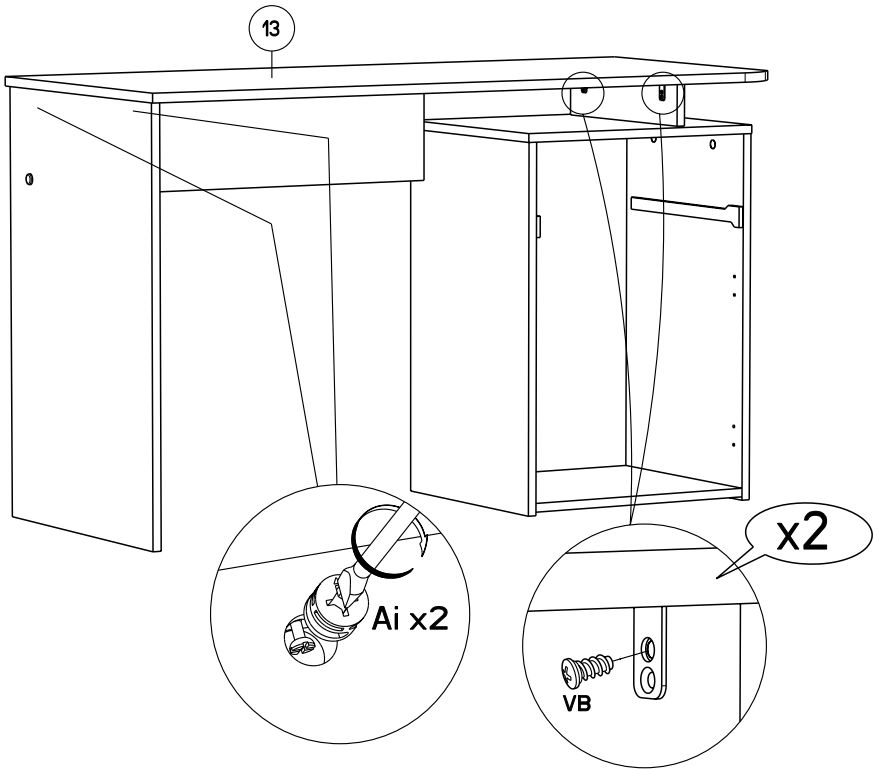
16

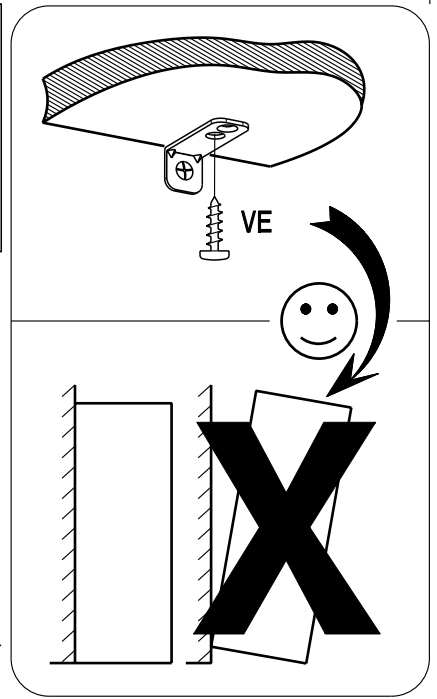
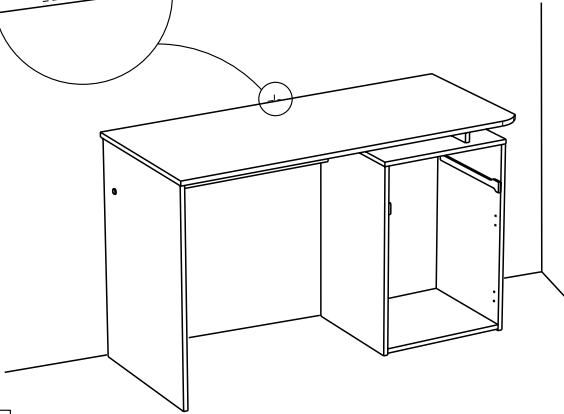
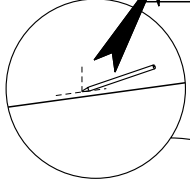
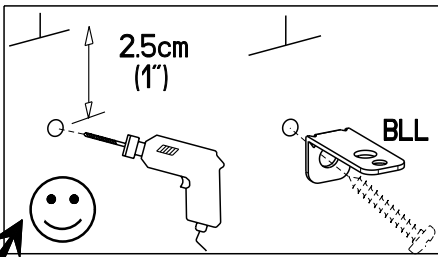


17



18



19

FR Pour votre sécurité : Fixation du meuble au mur
Attention, la fixation doit être réalisée par une personne compétente car cela nécessite des chevilles adaptées à la nature de votre mur.

GB For your own safety: attach the furniture to the wall
Important! The furniture must be attached by a qualified person using dowels that are suited to the type of wall.

D Für Ihre Sicherheit: Befestigung des Möbelstücks an der Wand
Achtung, die Befestigung muss von einem Fachmann vorgenommen werden, weil sie an die Wand angepasste Dübel erfordert.

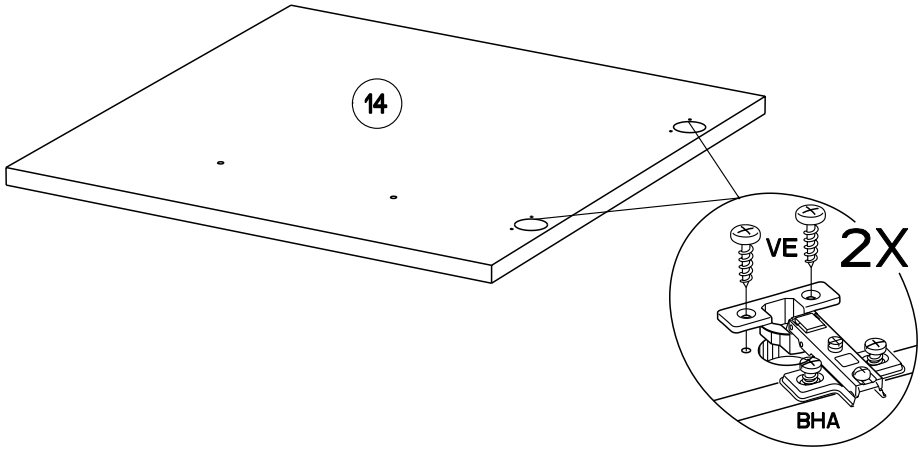
E Para su seguridad: Fijación del mueble a la pared
¡Ojo! La fijación deberá llevarla a cabo una persona competente ya que necesitará unos tacos adaptados a tipo de pared.

PT Para a sua segurança: Fixação do móvel na parede
Atenção, a fixação deve ser efectuada por uma pessoa competente, pois exige a utilização de cavilhas adaptadas à natureza da parede.

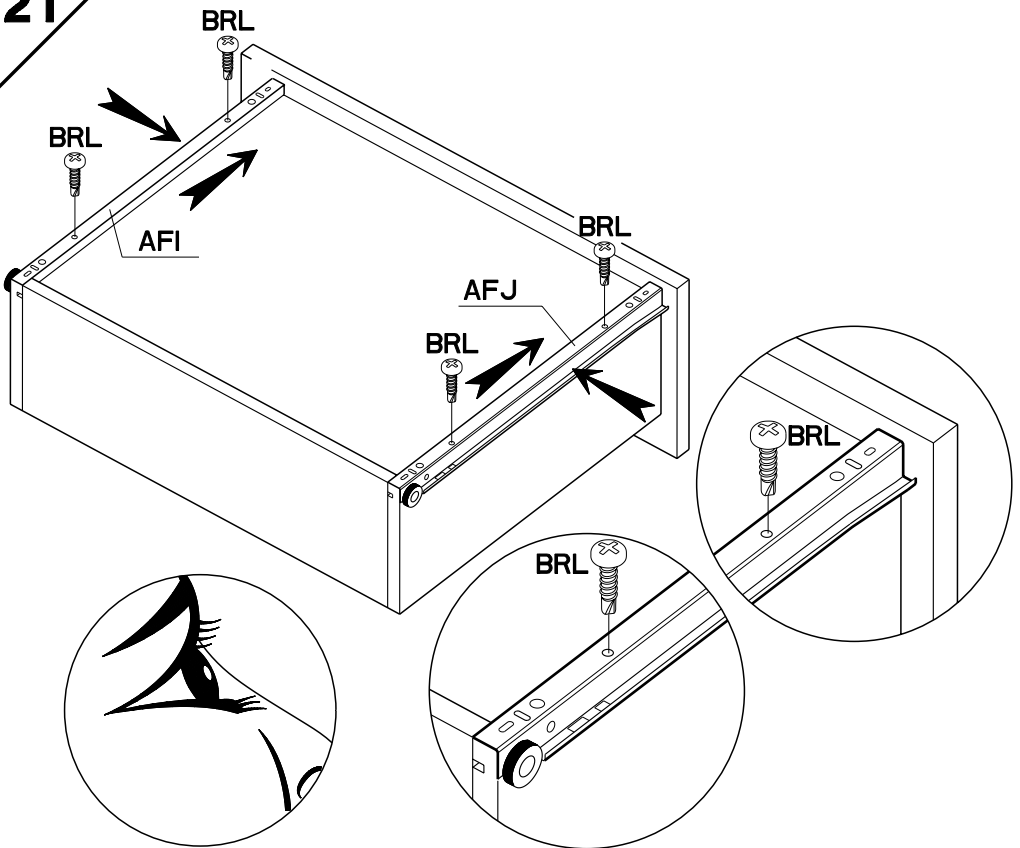
I Per la vostra sicurezza: fissaggio del mobile alla parete.
Nota bene, il fissaggio deve essere eseguito da personale specializzato, poiché l'utilizzo di tasselli adattati alla parete.

NL Voor uw veiligheid: bevestiging van het meubel aan de muur.
Let op, de bevestiging moet worden uitgevoerd door een bevoegd persoon, want hiervoor zijn pluggen nodig die specifiek geschikt zijn voor de betreffende muur.

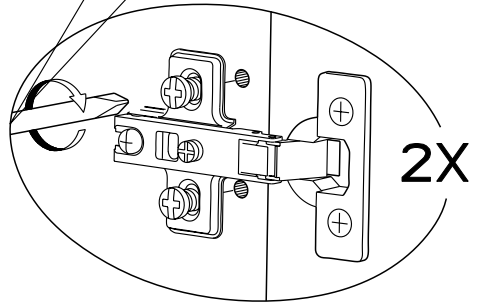
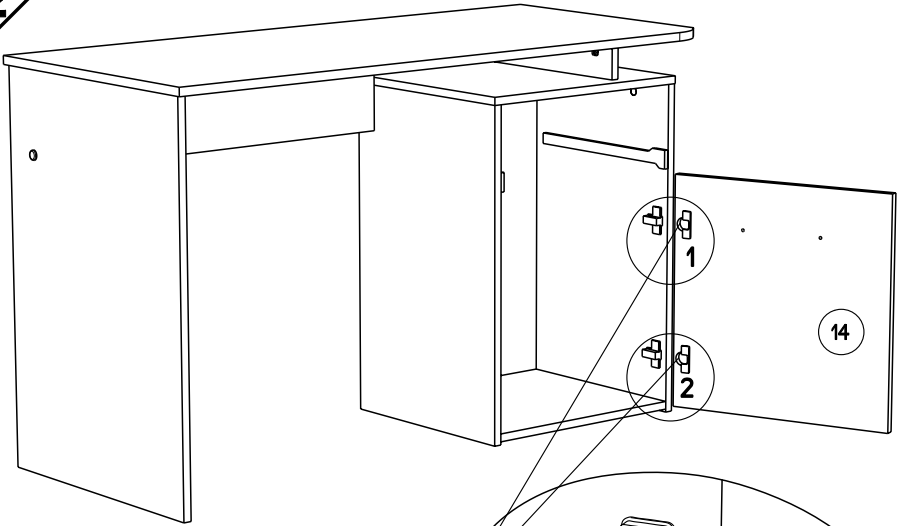
20



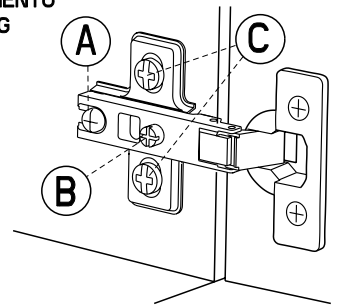
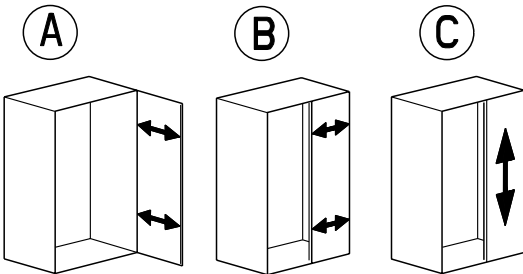
21

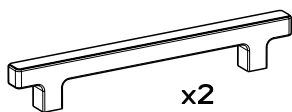
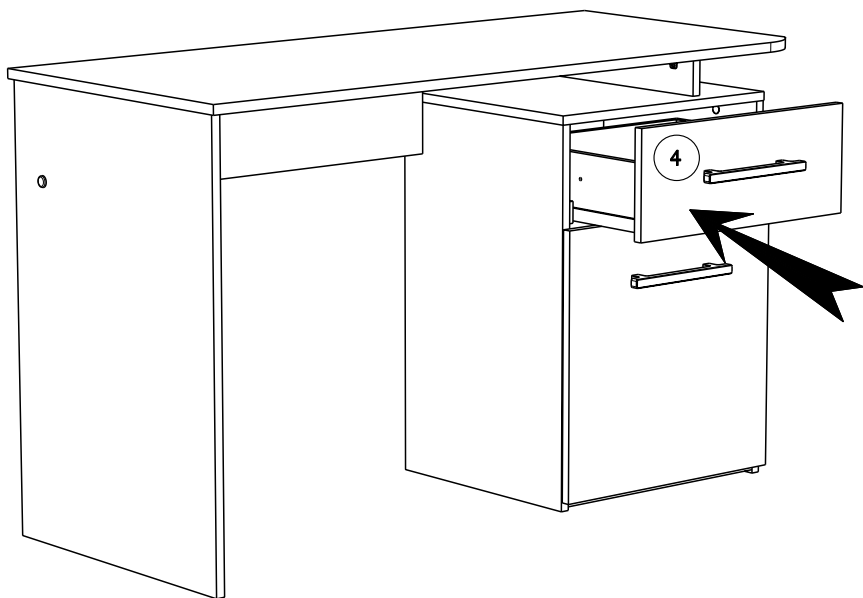


22



(F) REGLAGE (GB) ADJUSTING (E) AJUSTER (I) AGGIUSTAMENTO
(D) ANPASSUNG (P) REGULACAO (NL) AFSTELLING





x2

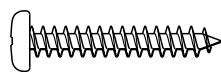
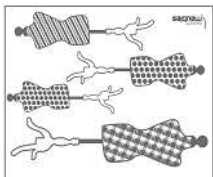
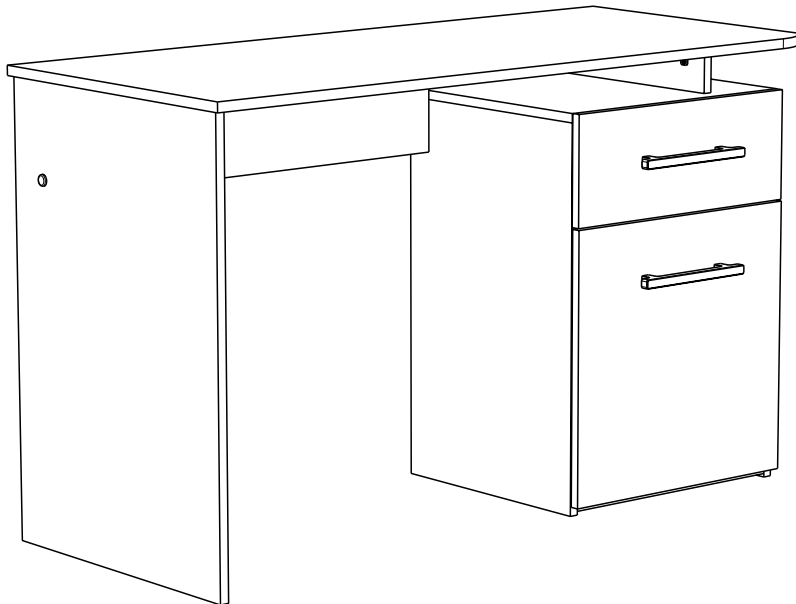
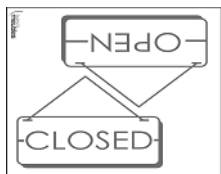


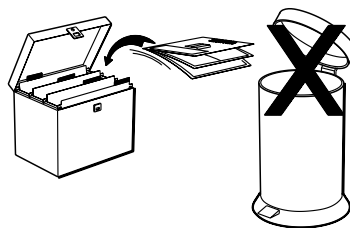
ABB x4



BXJ x1



BXK x1



Faites un geste pour l'environnement en triant vos déchets d'emballage
Make a gesture for the environment by sorting out your waste of packaging
Machen Sie eine Bewegung für die Umwelt, ihre Verpackungsabfälle sortierend
Haga un gesto para el medio ambiente escogiendo sus residuos de embalaje