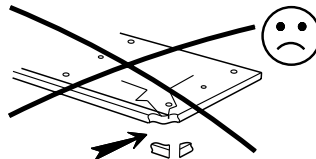
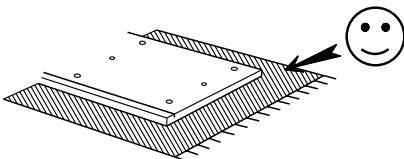
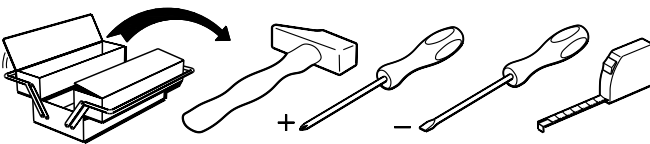
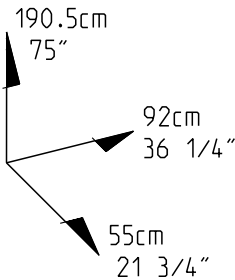
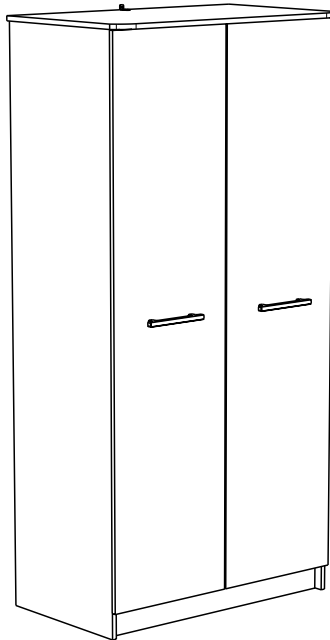
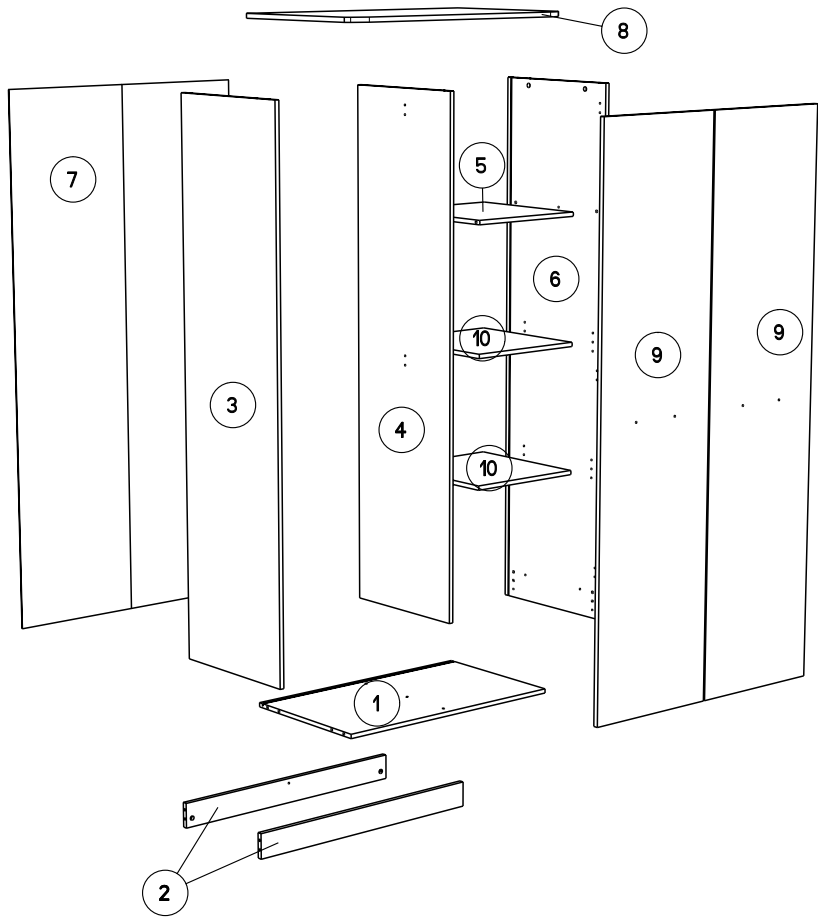


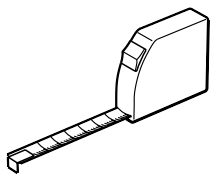


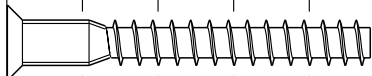
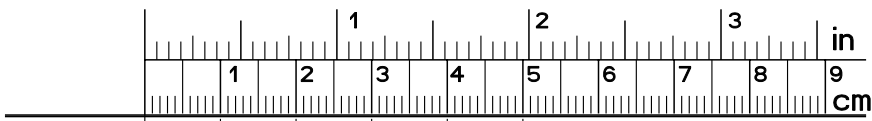
Caractéristiques produit :
Structure en panneau de particules
revêtu papier blanc
et chants mélamines blanc
Dessus et plinthes en panneau de particules
revêtu mélamine prune
et chants ABS prune
Poignées en ABS finition chrome mat et prune
A monter soi-même





		mm			inch				
⑩	x 2	460	426	15	18	1/8	16	3/4	9/16
⑤	x 1	460	426	15	18	1/8	16	3/4	9/16
②	x 2	867	86	16	34	1/8	3	3/8	5/8
①	x 1	867	500	15	34	1/8	19	11/16	9/16
⑧	x 1	917	550	16	36	1/8	21	5/8	5/8
④	x 1	1784	480	15	70	1/4	18	7/8	9/16
⑨	x 2	1797	447	15	70	3/4	17	5/8	9/16
⑥	x 1	1885	500	15	74	3/16	19	11/16	9/16
③	x 1	1885	500	15	74	3/16	19	11/16	9/16
⑦	x 1	1800	883	3	70	7/8	34	3/4	1/8





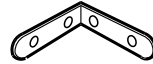
HW x 1



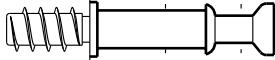
HV x 1



ADM x 20



LN x 2



BWC x 15



EP x 3

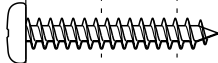
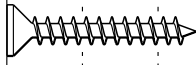


ABB x 4



Ai x 15



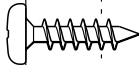
VJ x 5



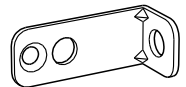
BWD x 8



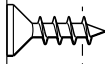
GZ x 4



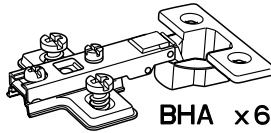
VE x 12



BLL x 1



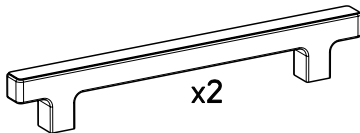
VG x 9



BHA x 6



ANK x 4



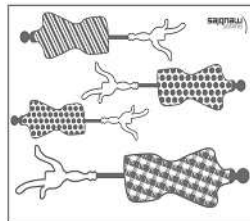
x2



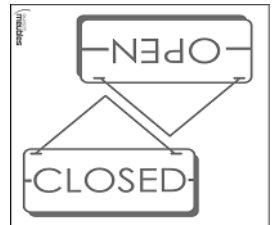
DC x 2



BXI x 1

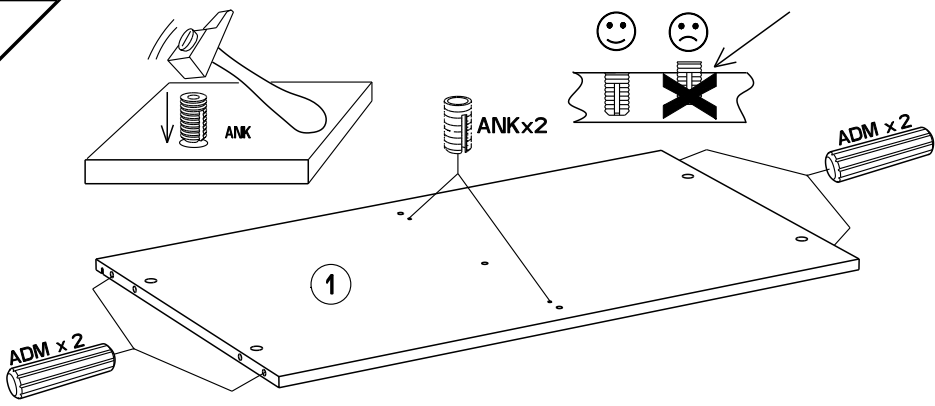


BXJ x 1

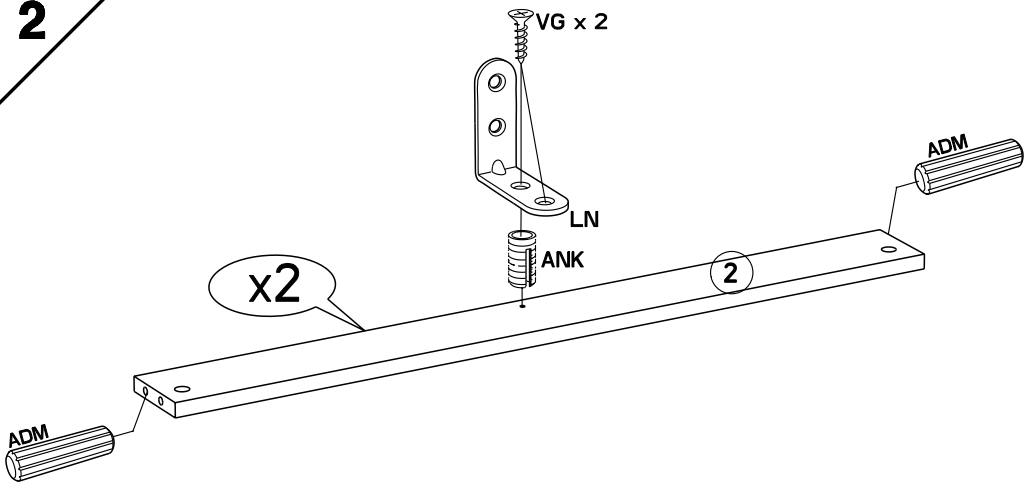


BXK x 1

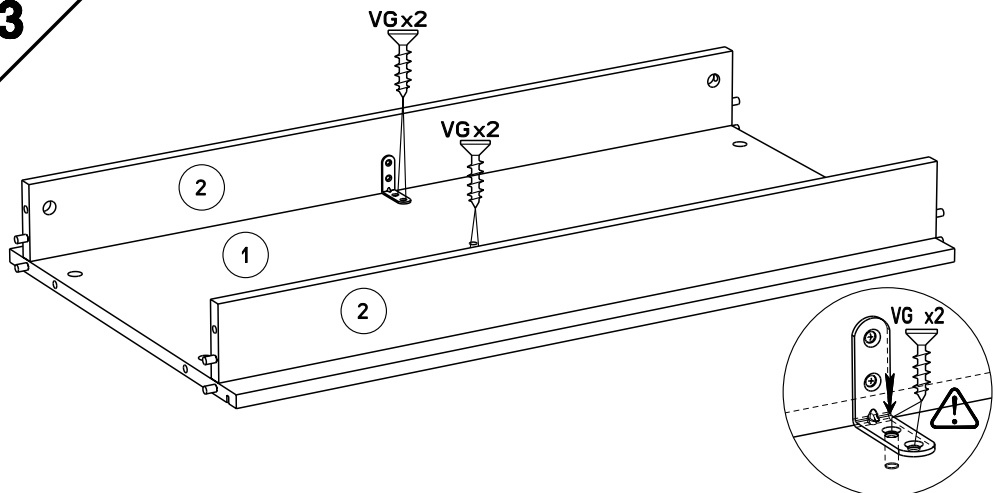
1

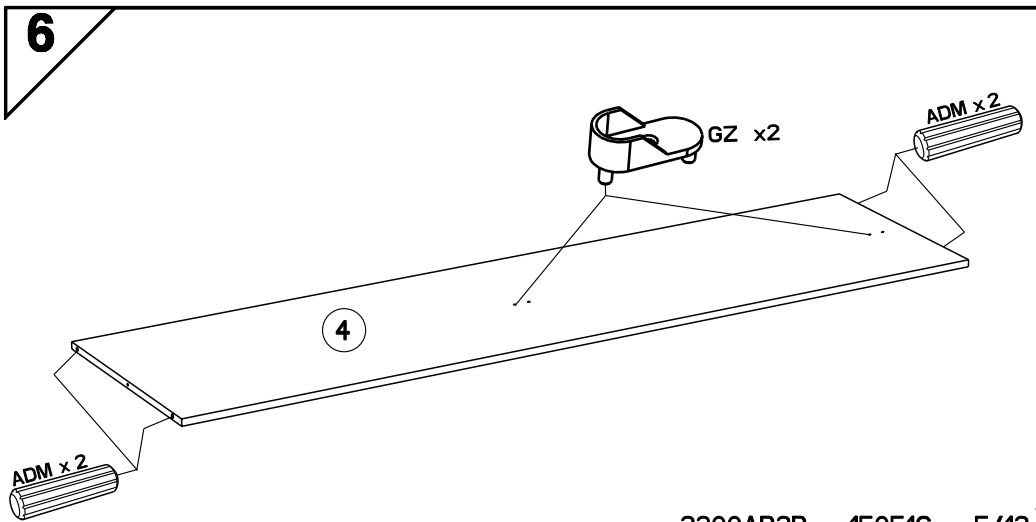
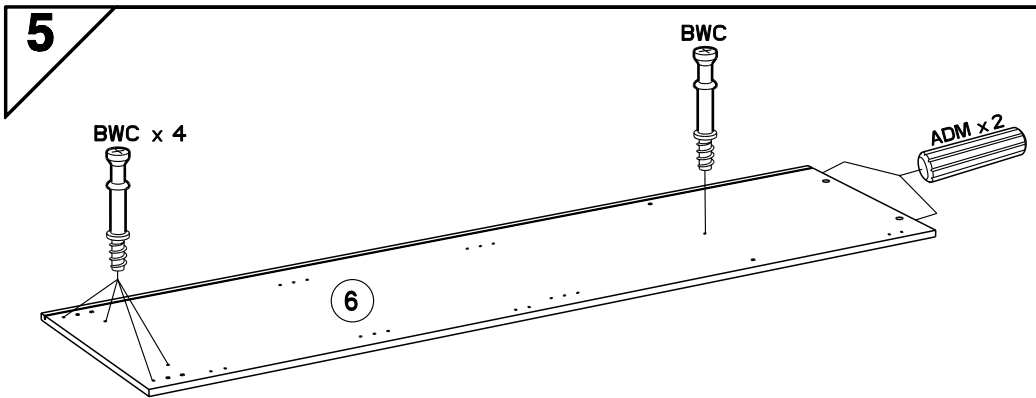
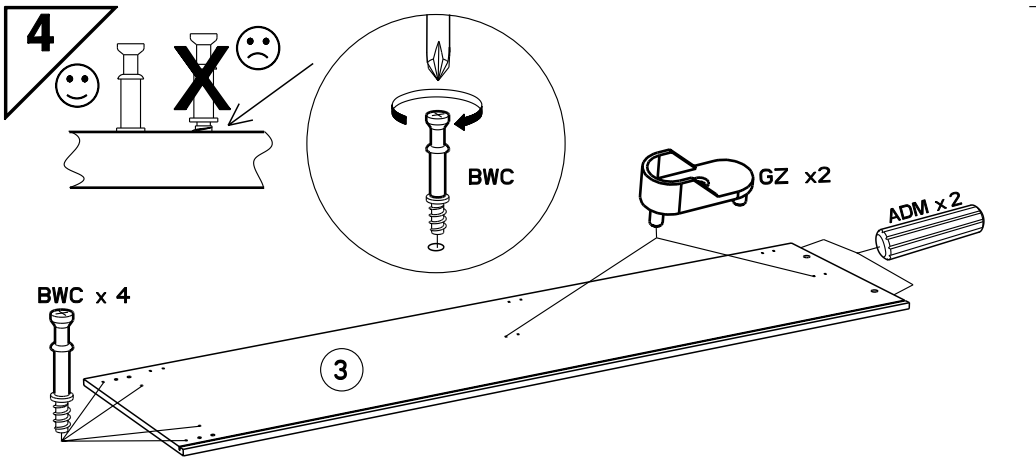


2

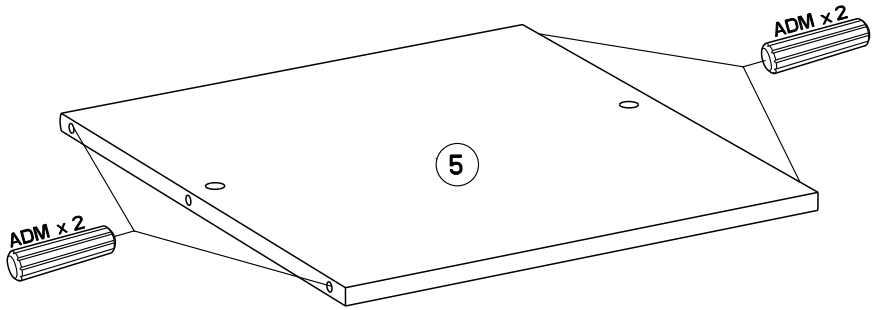


3

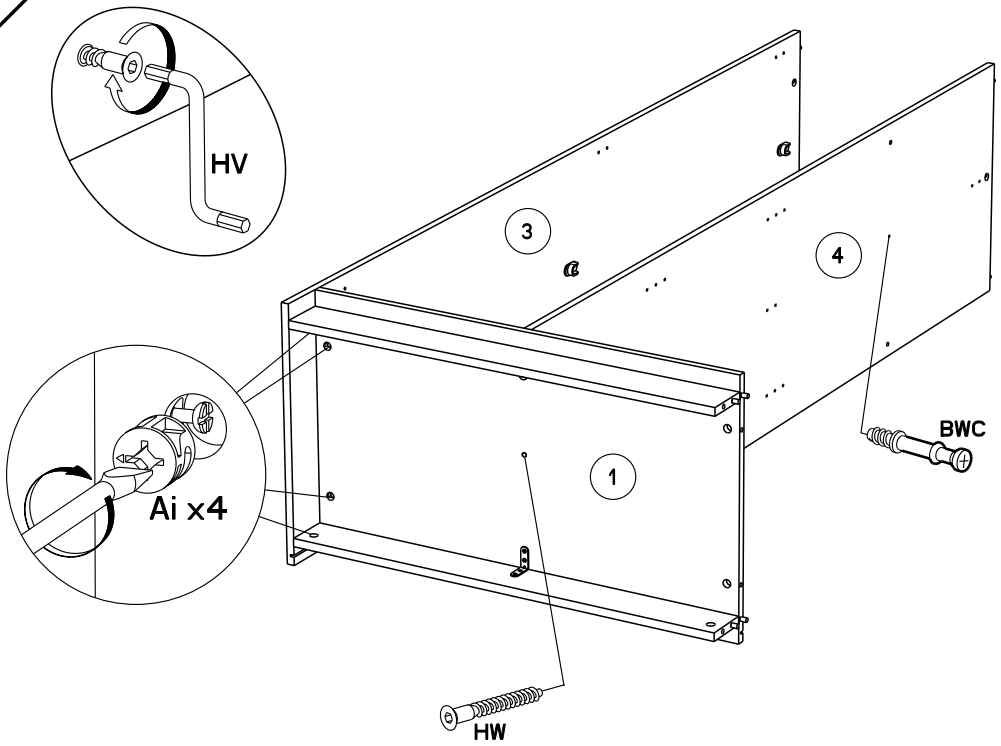




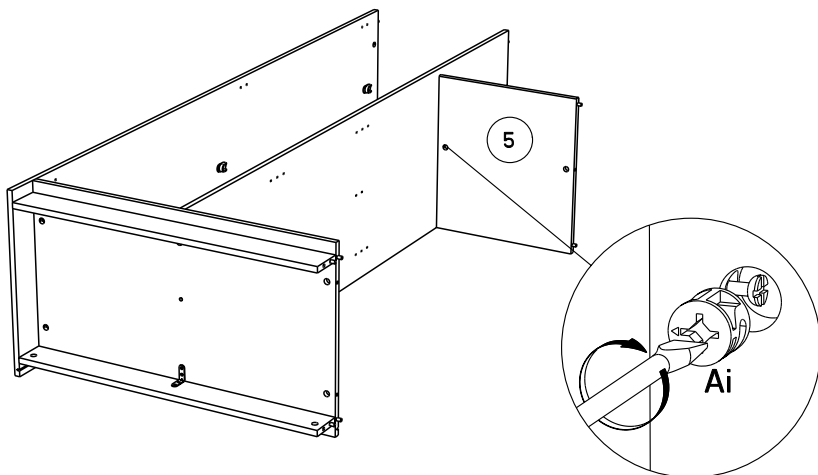
7



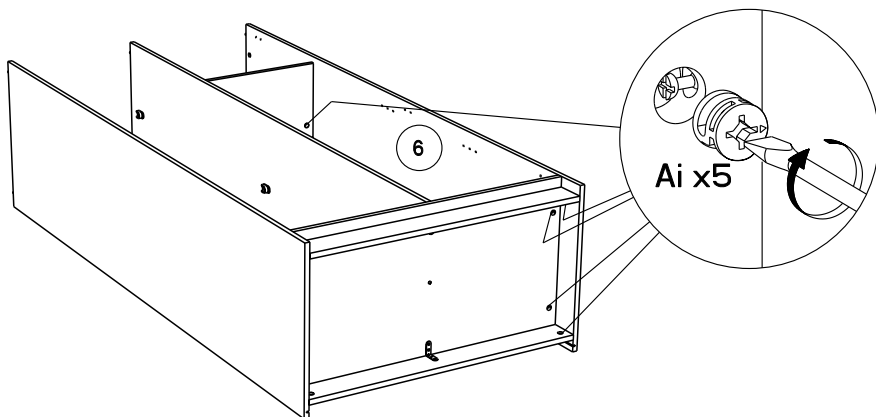
8



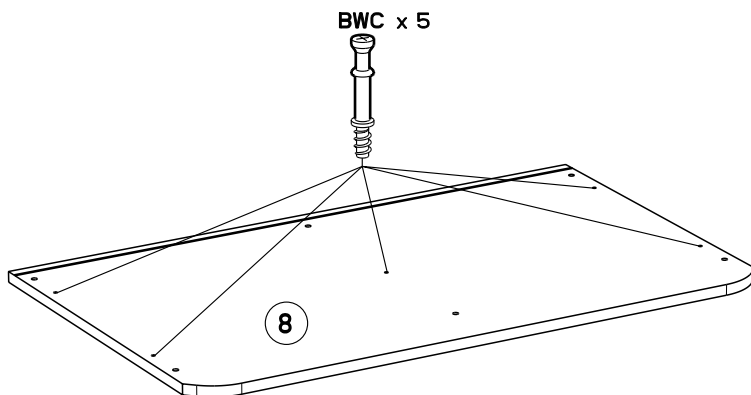
9



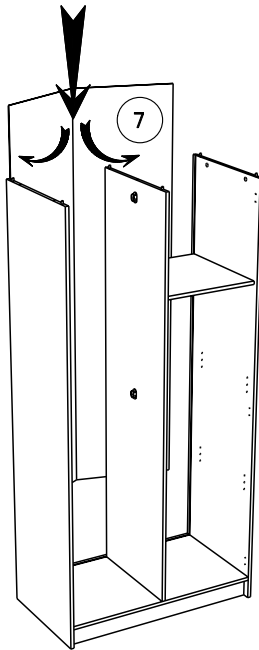
10



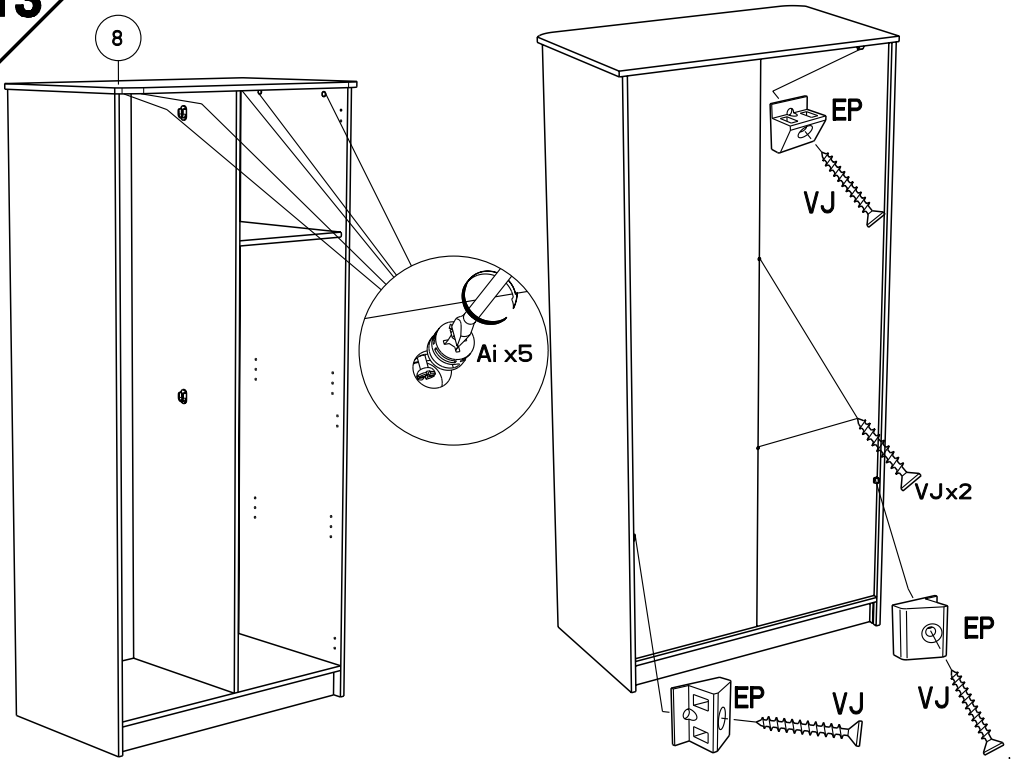
11

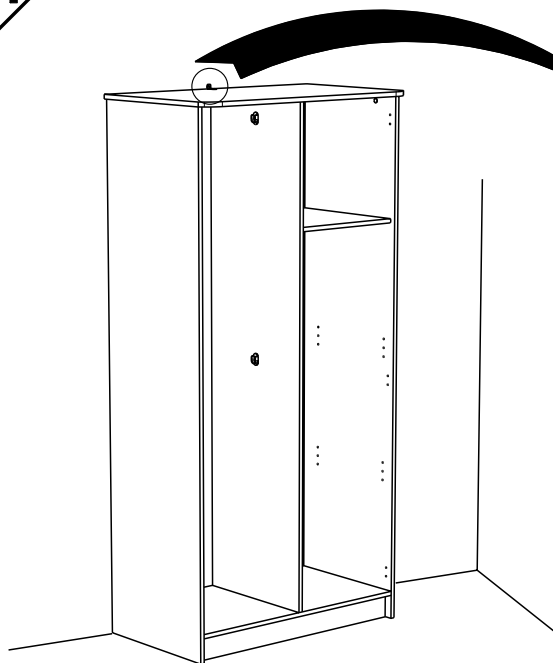


12



13





FR Pour votre sécurité : Fixation du meuble au mur
Attention, la fixation doit être réalisée par une personne compétente car cela nécessite des chevilles adaptées à la nature de votre mur.

GB For your own safety: attach the furniture to the wall
Important! The furniture must be attached by a qualified person using dowels that are suited to the type of wall.

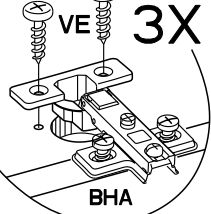
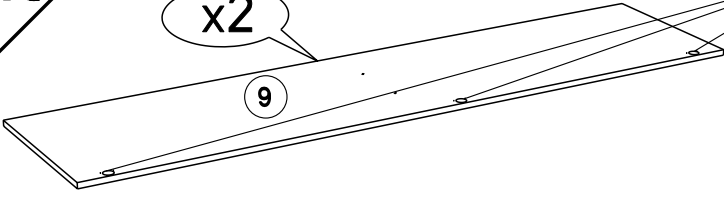
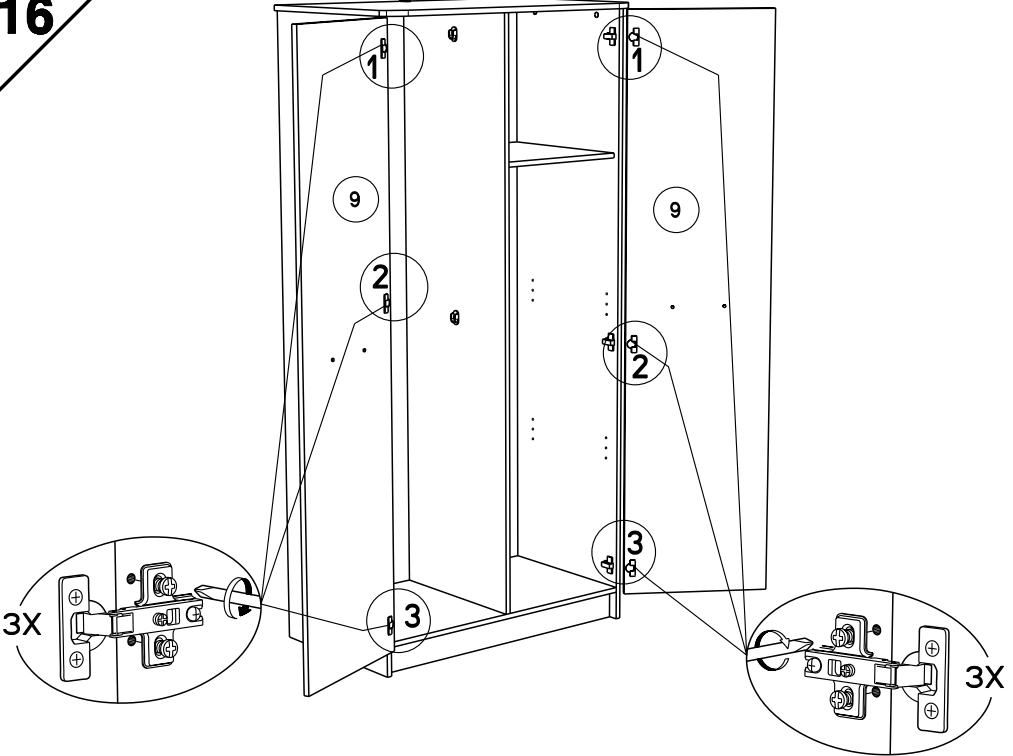
D Für Ihre Sicherheit: Befestigung des Möbelstücks an der Wand
Achtung, die Befestigung muss von einem Fachmann vorgenommen werden, weil sie an die Wand angepasste Dübel erfordert.

E Para su seguridad: Fijación del mueble a la pared
¡Ojo! La fijación deberá llevarla a cabo una persona competente ya que necesitará unos tacos adaptados a tipo de pared.

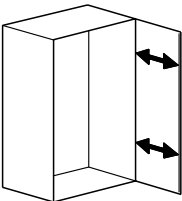
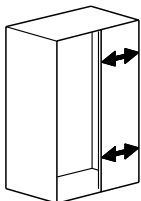
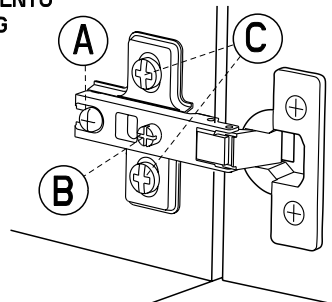
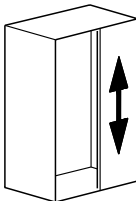
PT Para a sua segurança: Fixação do móvel na parede
Atenção, a fixação deve ser efectuada por uma pessoa competente, pois exige a utilização de cavilhas adaptadas à natureza da parede.

I Per la vostra sicurezza: fissaggio del mobile alla parete.
Nota bene, il fissaggio deve essere eseguito da personale specializzato, poiché l'utilizzo di tasselli adattati alla parete.

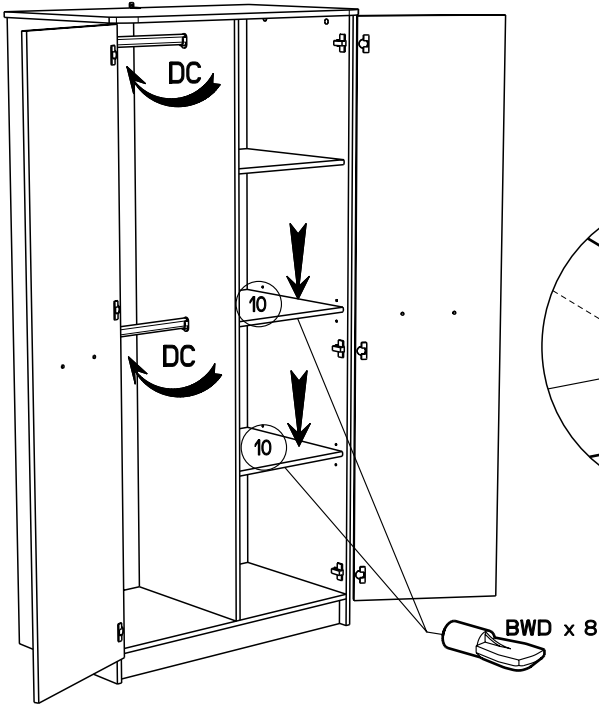
NL Voor uw veiligheid: bevestiging van het meubel aan de muur.
Let op, de bevestiging moet worden uitgevoerd door een bevoegd persoon, want hiervoor zijn pluggen nodig die specifiek geschikt zijn voor de betreffende muur.

15**x2****9****16**

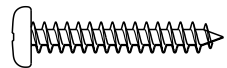
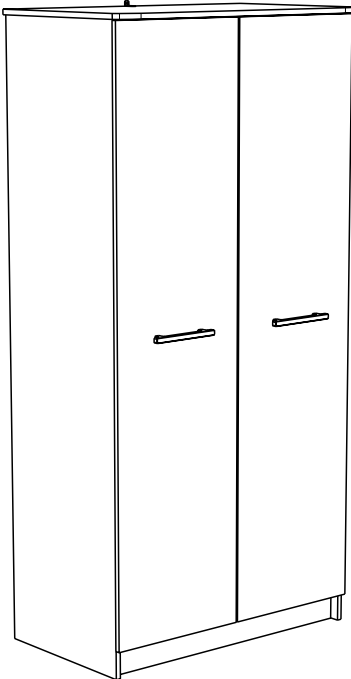
(F) REGLAGE (GB) ADJUSTING (E) AJUSTER (I) AGGIUSTAMENTO
 (D) ANPASSUNG (P) REGULACAO (NL) AFSTELLING

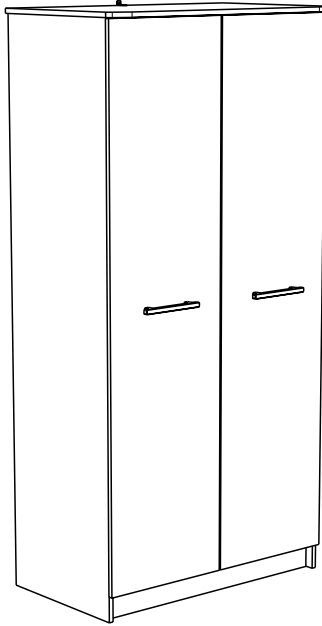
A**B****C**

17

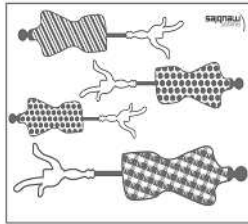


18

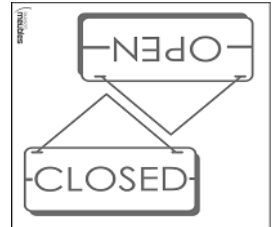




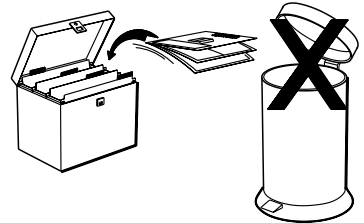
BXI x1



BXJ x1



BXK x1



Faites un geste pour l'environnement en triant vos déchets d'emballage
 Make a gesture for the environment by sorting out your waste of packaging
 Machen Sie eine Bewegung für die Umwelt, ihre Verpackungsabfälle sortierend
 Haga un gesto para el medio ambiente escogiendo sus residuos de embalaje