

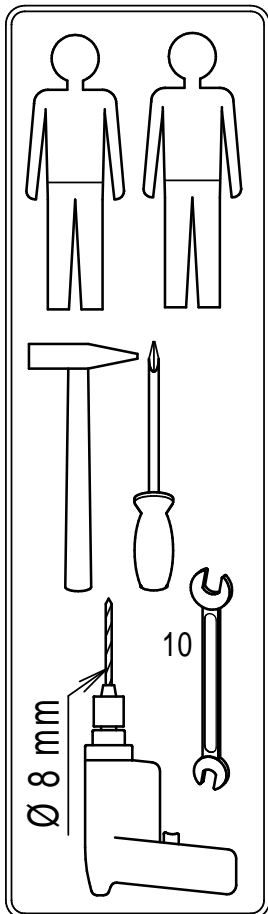
Montageanleitung

Notice de montage

Assembly instruction

GERMANIA[®]
the furniture factory

Schuhschrank 1238



erstellt

geändert

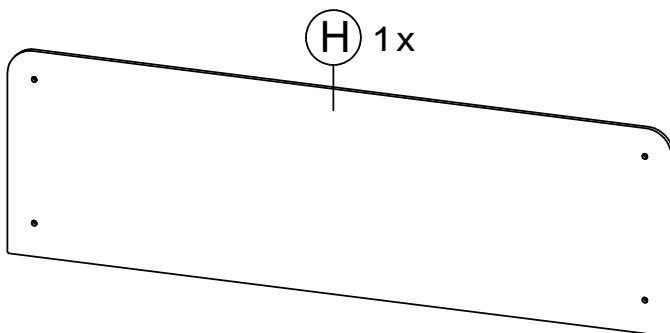
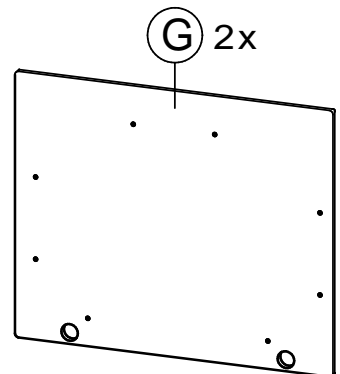
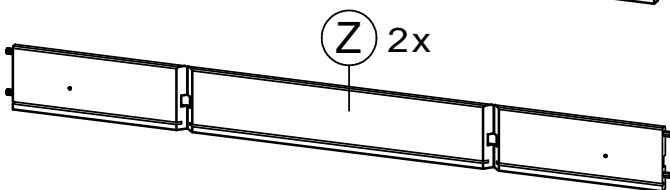
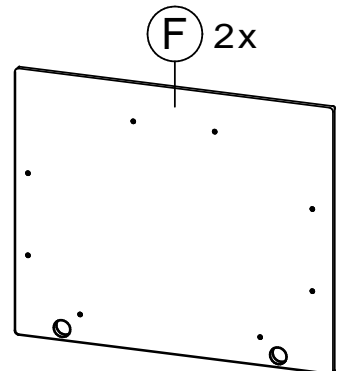
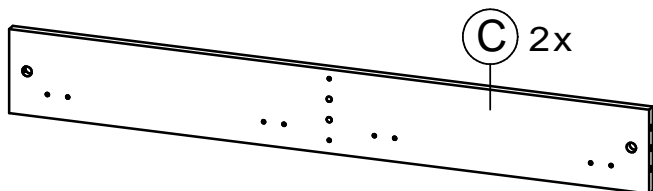
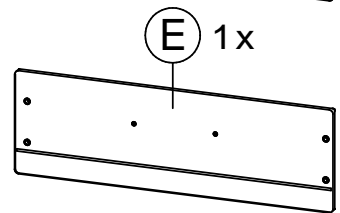
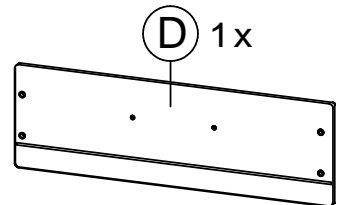
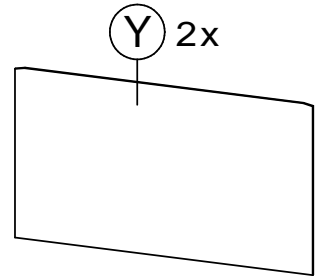
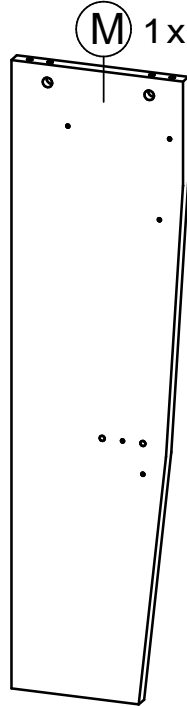
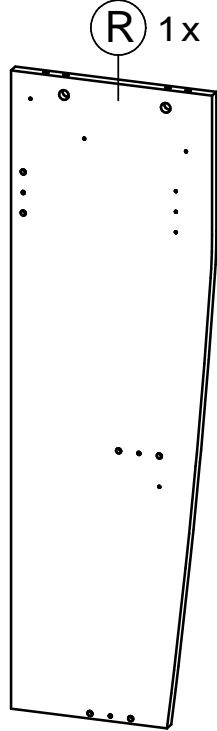
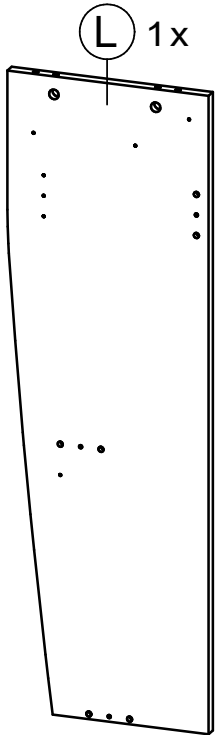
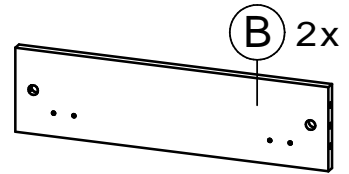
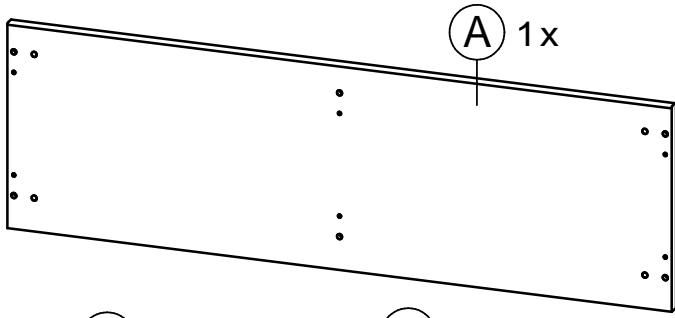
geprüft

Datum: 08.02.06

Datum:

Datum: 10.02.06




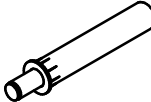
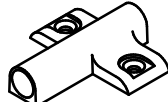
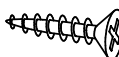
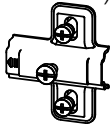
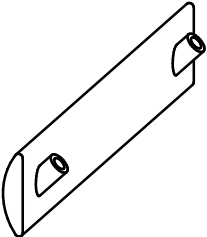
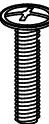
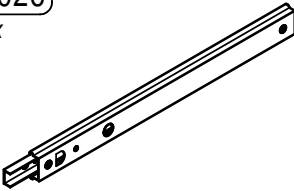


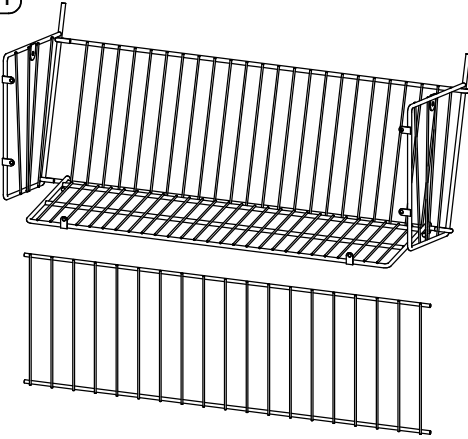





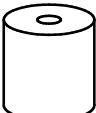



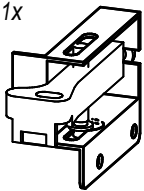
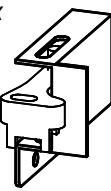




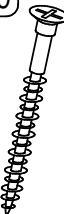
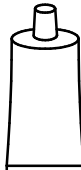


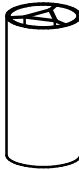

Mod. 1238 - **Teileliste** - liste de pièces - partlist



2

erstellt		geändert		geprüft	
Datum:	08.02.06	Datum:	11.08.06	Datum:	11.08.06

Mod. 1238 - **Teileliste** - liste de pièces - partlist

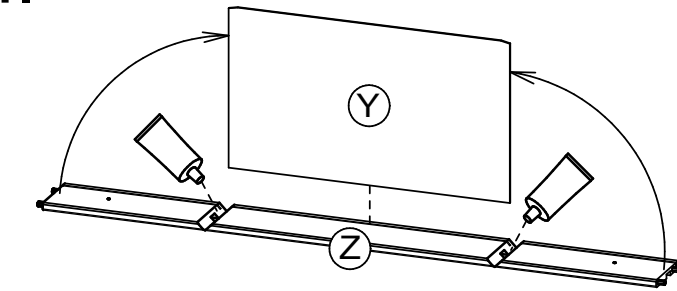
1116 14 x  Ø15 mm	1114 14 x  24 mm	2218 24 x  Ø8 x 30 mm	4220 4 x  214 mm	4221 4 x  214 mm	1062 8 x  Ø3,5 x 15mm	4836 2 x  H4 a)4x						
5492 6 x  Teilung = 128 mm	1045 12 x  M4x25	4026 4 x  214 mm	1236 4 x  Ø6,3 x 11	1028 4 x  M6	5491 4 x  482 x 245 x 260 mm	1098 4 x 						
1235 4 x  M4 x 8	1270 4 x  Ø3,0 x 17	4148 4 x  Ø12 x 4 mm	1238 24 x  Ø6,3 x 13	5333 8 x  Ø20/Ø6,3x20	1035 4 x  Ø4,0 x 35 mm	1201 2 x  Ø 5,0 x 22 mm	1222 4 x  M4 x 30 mm	5225 1x  482 x 245 x 260 mm	5226 1x  482 x 245 x 260 mm	1081 4 x  Ø4,0 x 15	1111 2 x  Ø8 x 40 mm	1400 4 x  M6 x 121 mm
1289 2x  Ø5,5x55mm	1169 4x  Ø4,3 x 45 mm	4271 1 x  Ø40 x 77 mm	49461 4x  Ø 40mm	4156 4x  Ø 40mm	5177 4x  Ø40 x 77 mm	1289 2x  Ø5,5x55mm						



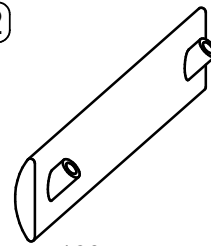
erstellt		geändert		geprüft	
Datum: 08.02.06		Datum: 19.01.07		Datum: 22.01.07	

Mod. 1238 - Montageschritte - ordre de montage - assembly instructions

1. 2x

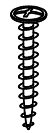


5492
2 x



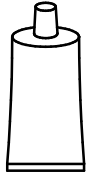
Teilung = 128 mm

1044
4 x

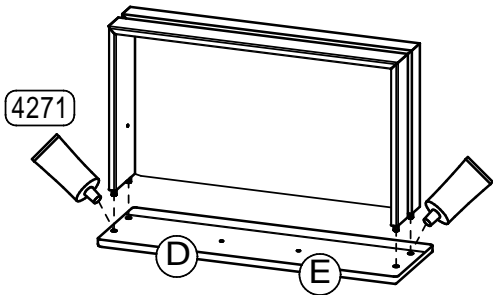


Ø4x25mm

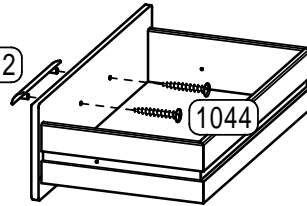
4271
1 x



4271



5492

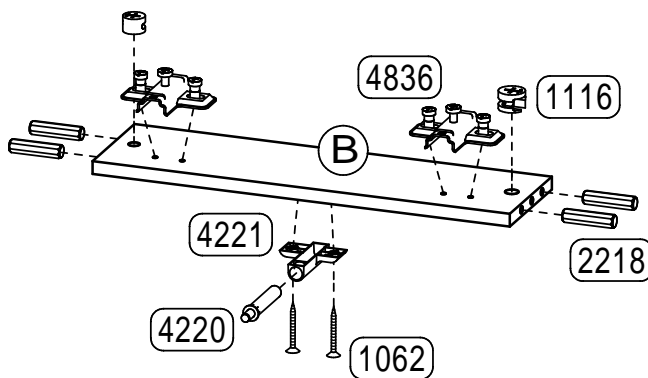


1044

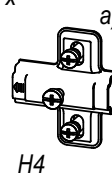
30 min.



2. 2x



4836
4 x



H4

1116
4 x



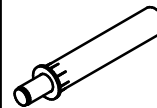
Ø15 mm

2218
8 x

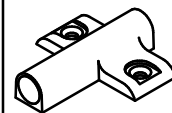


Ø8x30 mm

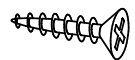
4220
2 x



4221
2 x

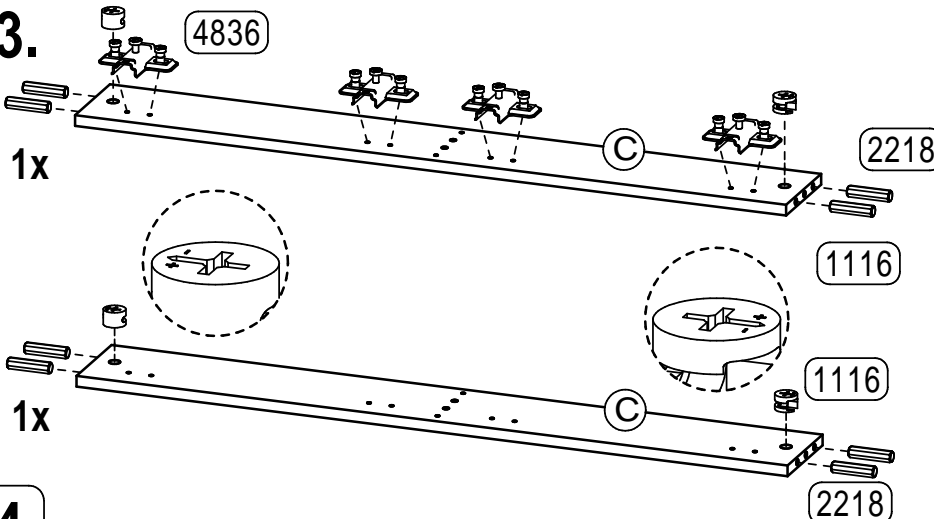


1062
4 x



Ø3,5 x 15mm

3.



1116
4 x



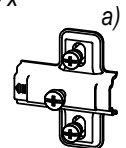
Ø15 mm

2218
8 x



Ø8x30 mm

4836
4 x



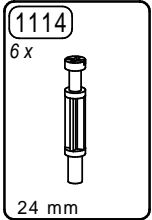
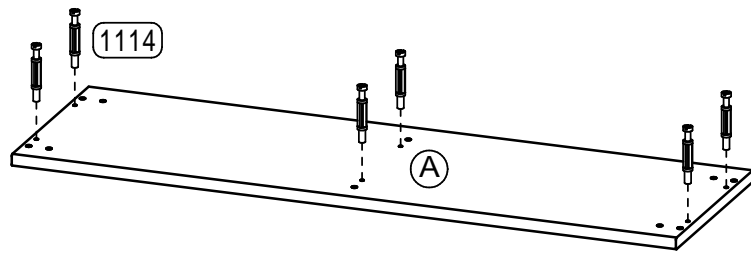
H4

4

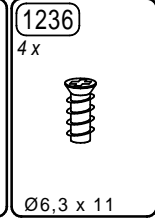
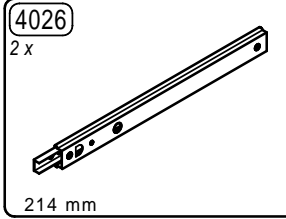
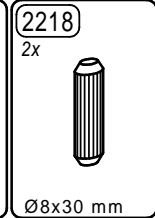
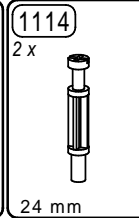
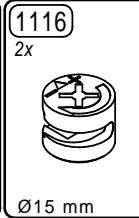
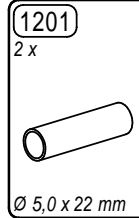
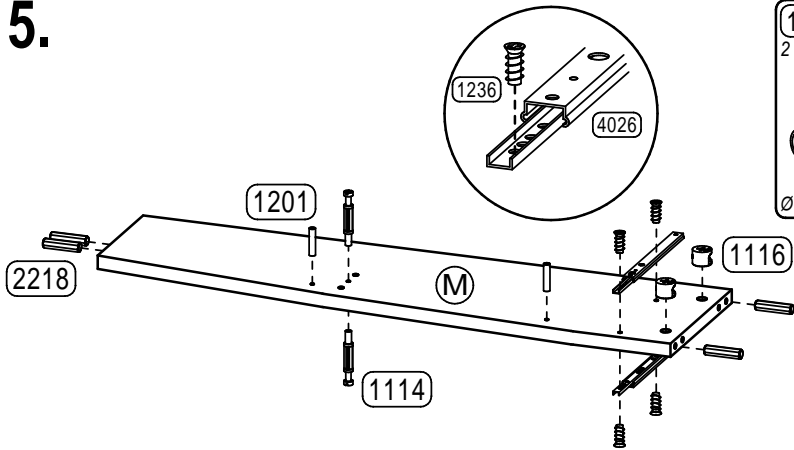
erstellt	geändert	geprüft
Datum: 08.02.06	Datum: 27.04.06	Datum:

Mod. 1238 - Montageschritte - ordre de montage - assembly instructions

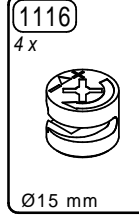
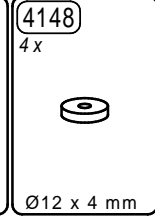
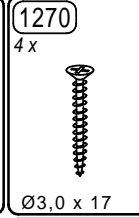
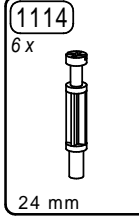
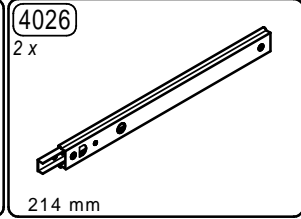
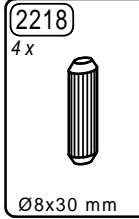
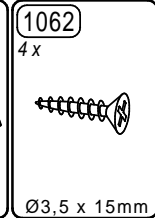
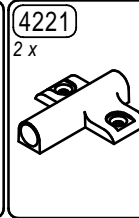
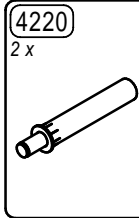
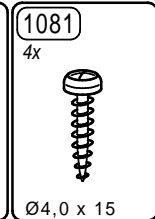
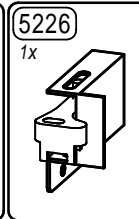
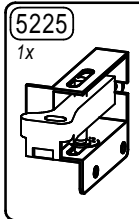
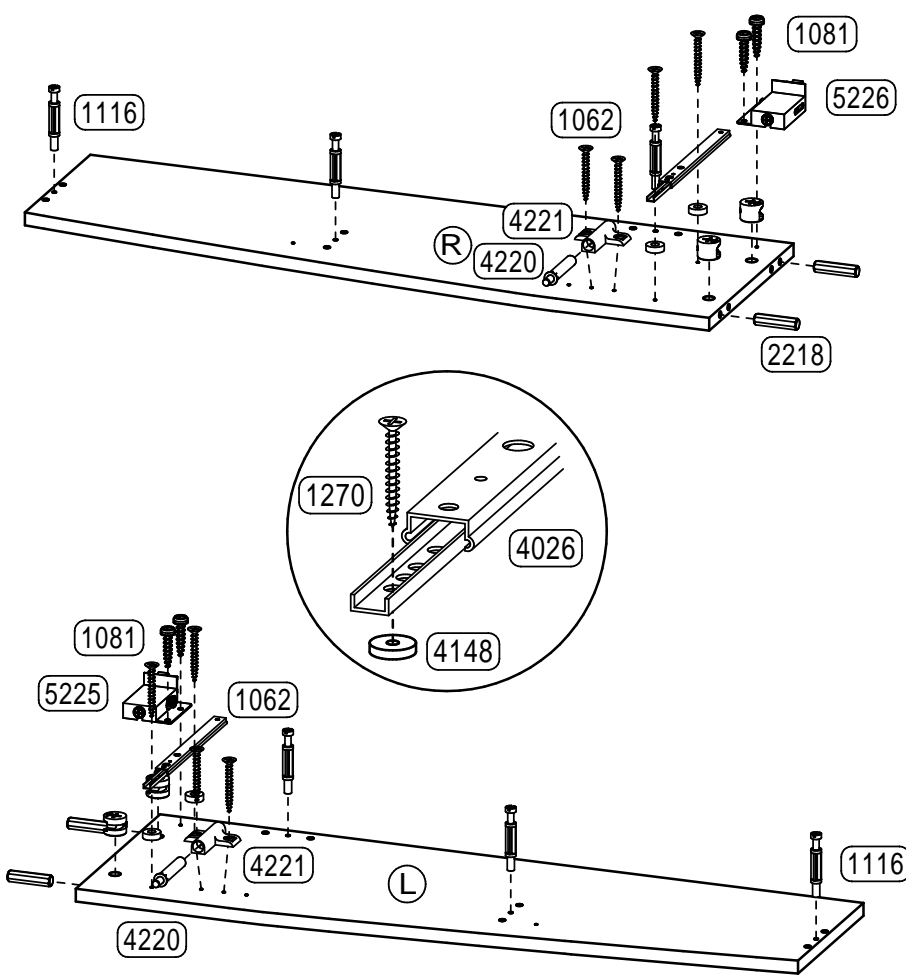
4.



5.



6.

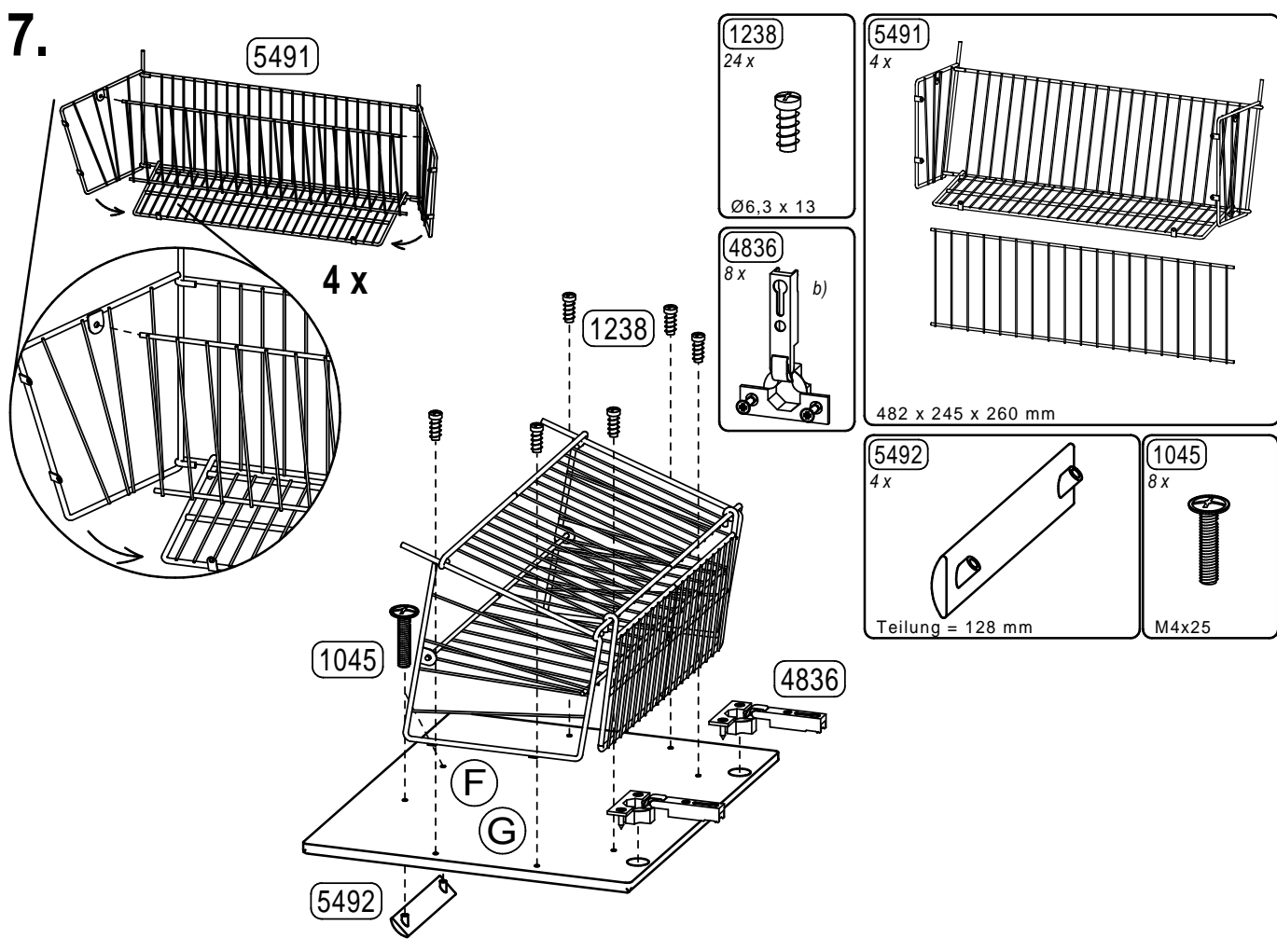


5

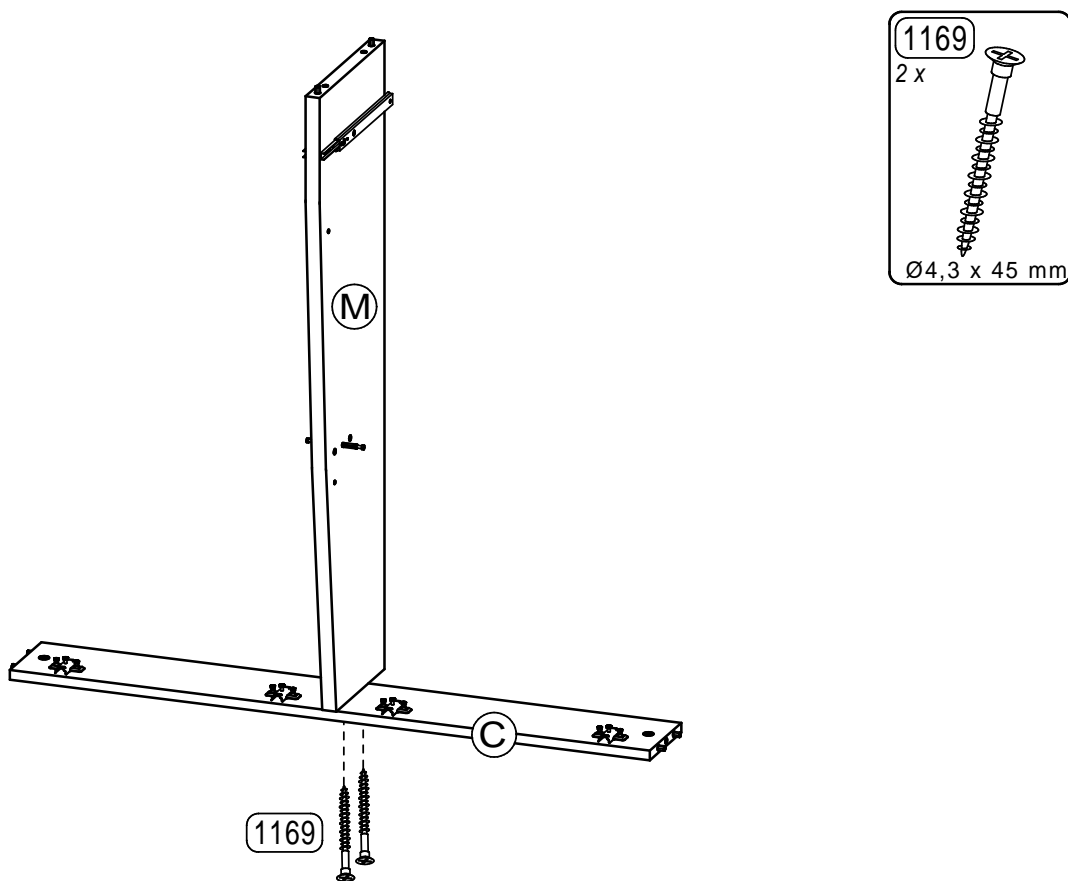
erstellt		geändert		geprüft	
Datum: 08.02.06		Datum:		Datum: 10.02.06	

Mod. 1238 - Montageschritte - ordre de montage - assembly instructions

7.



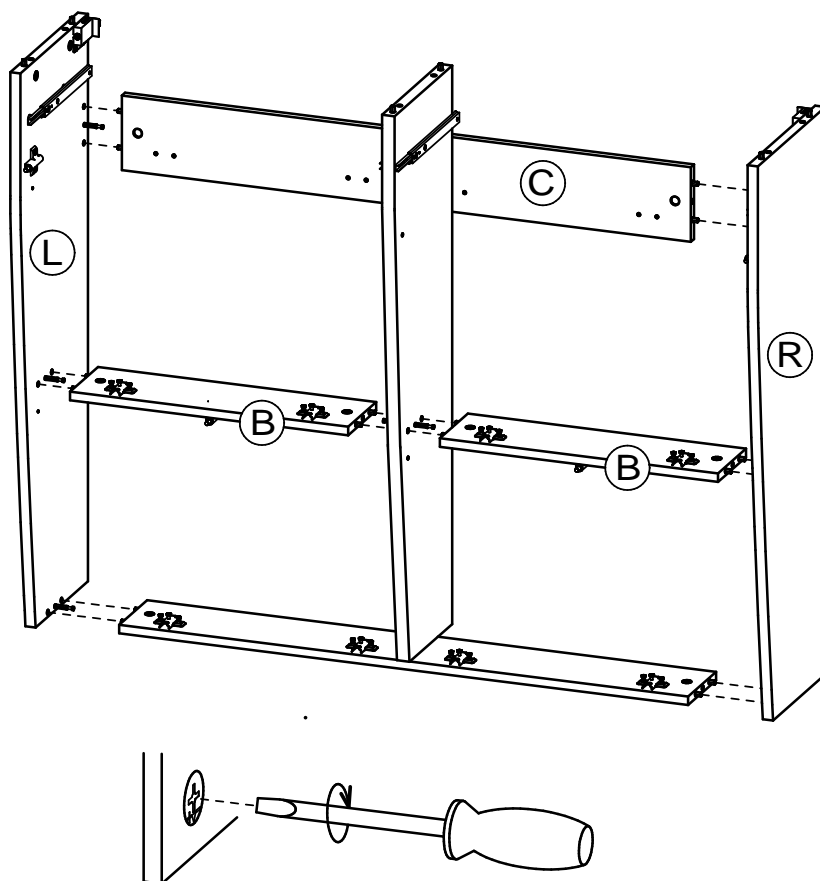
8.



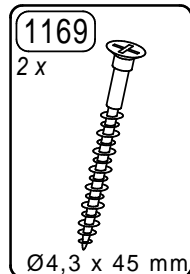
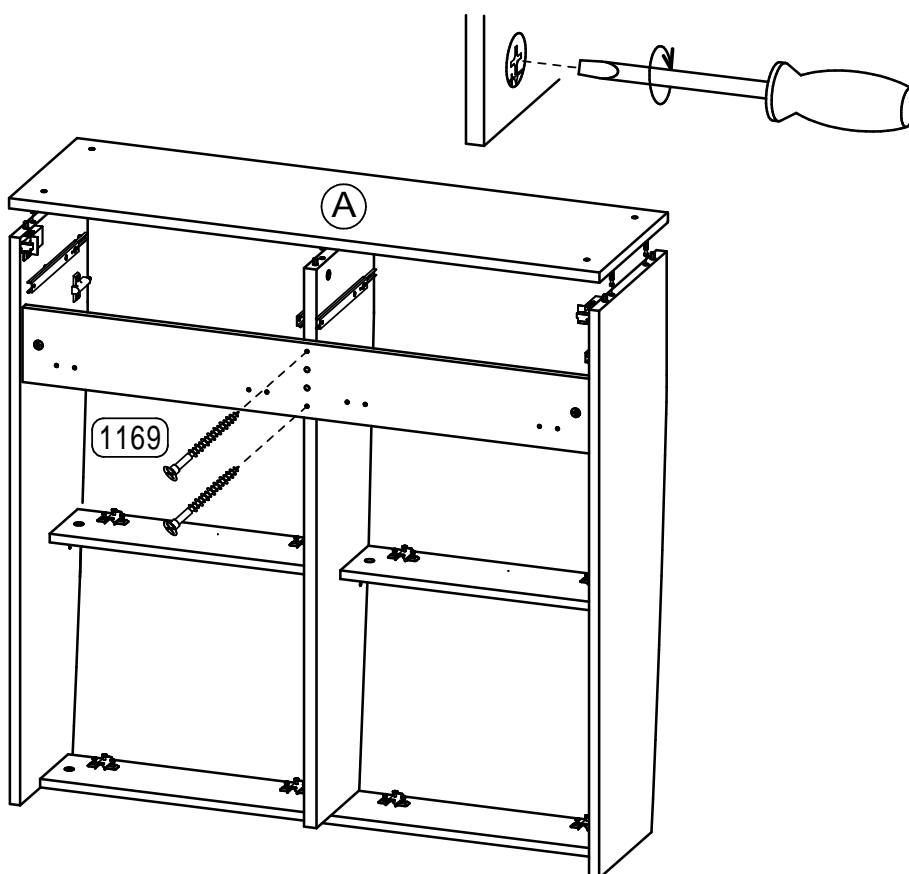
6

erstellt		geändert		geprüft	
Datum: 08.02.06		Datum: 27.04.06		Datum:	

9.




10.



erstellt	geändert	geprüft
Datum: 08.02.06	Datum:	Datum: 10.02.06


11.

(1111)
2x

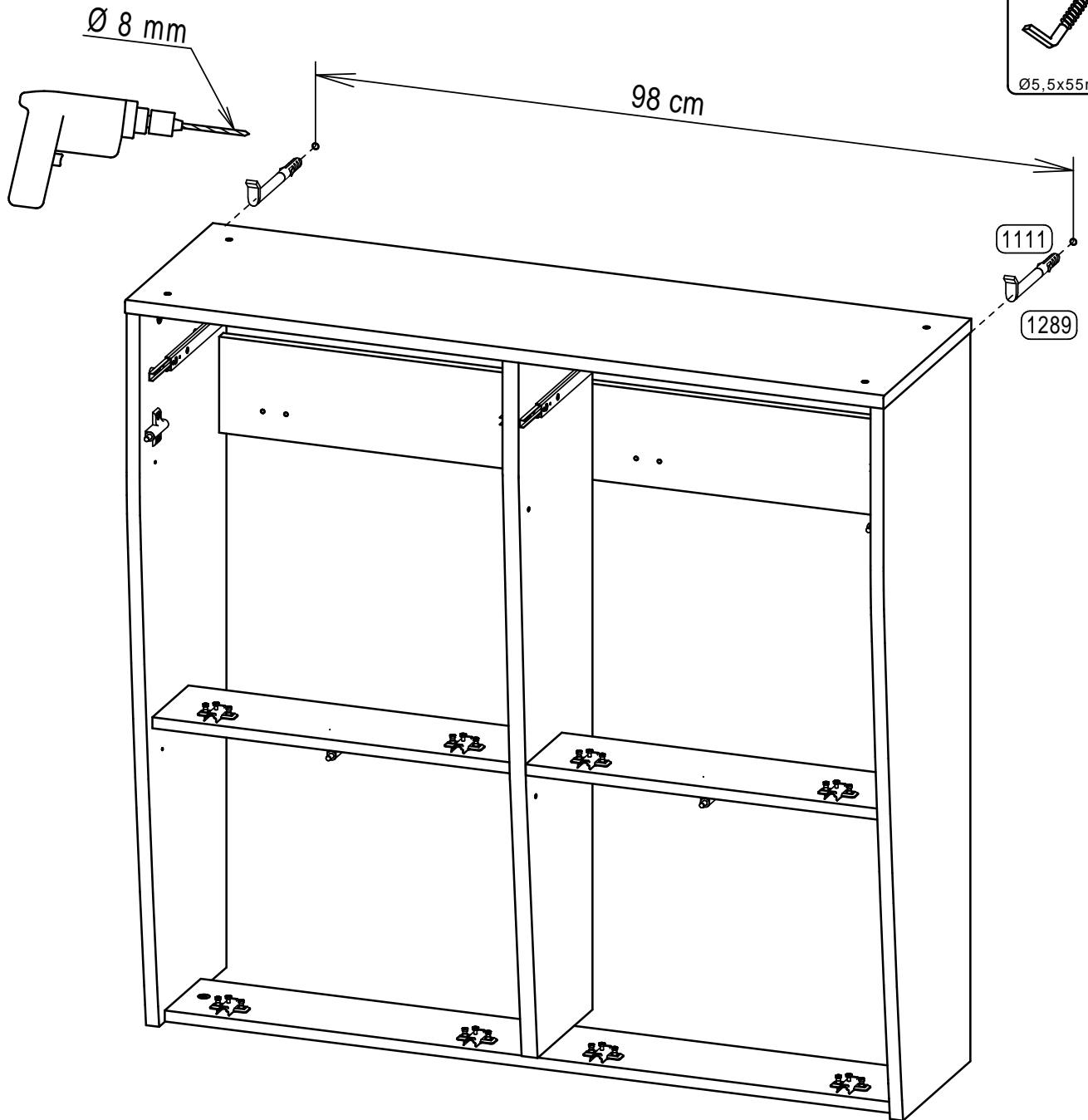


Ø8x40mm

(1289)
2x



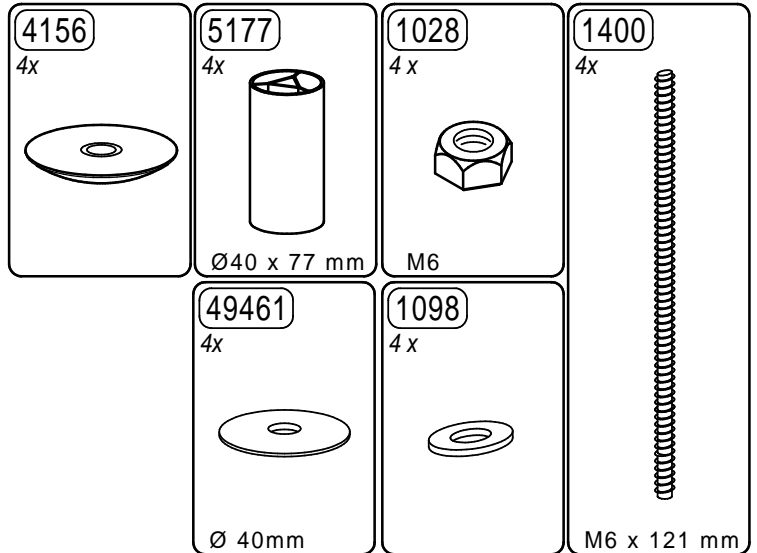
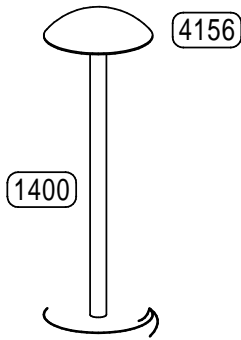
Ø5,5x55mm



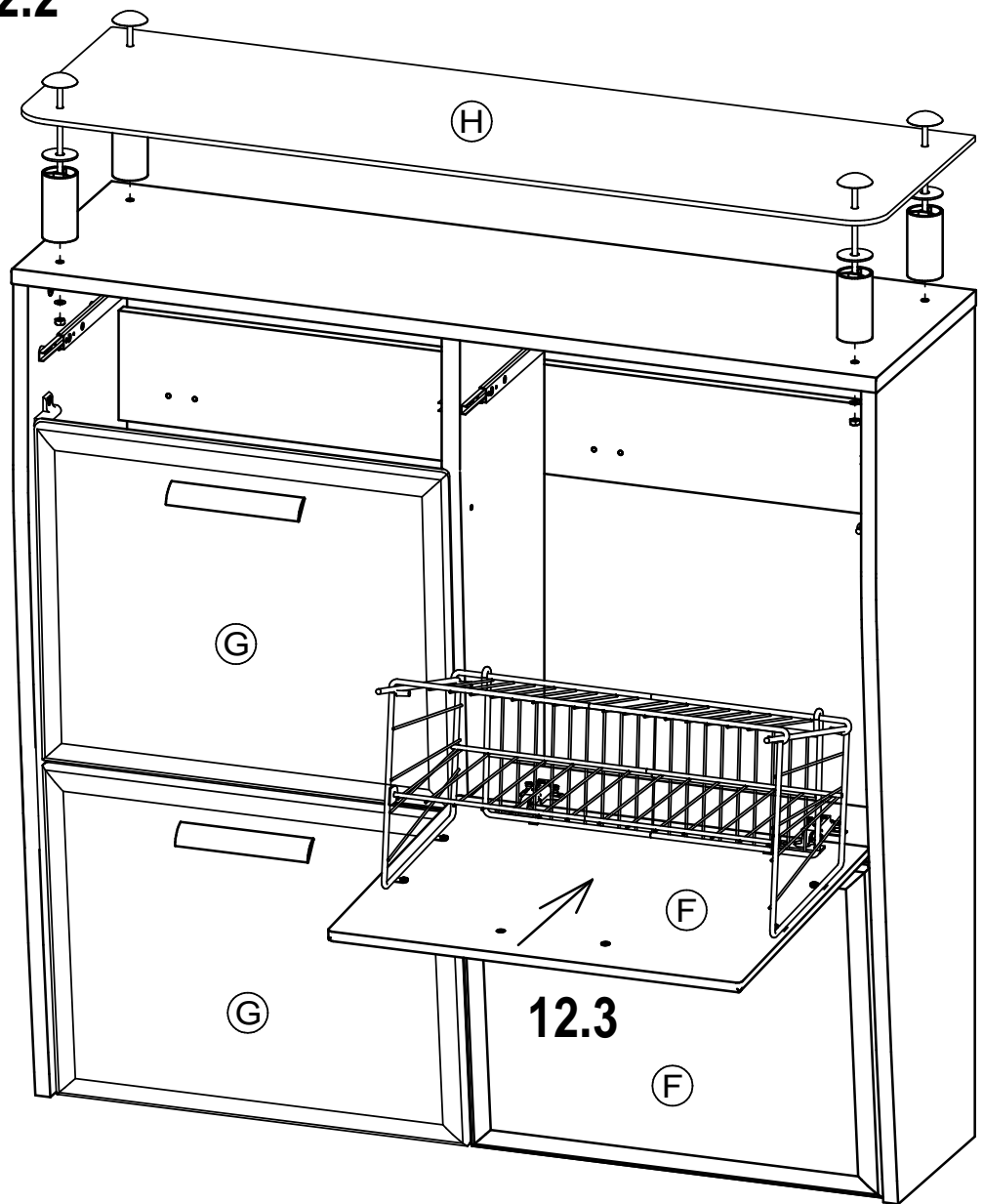
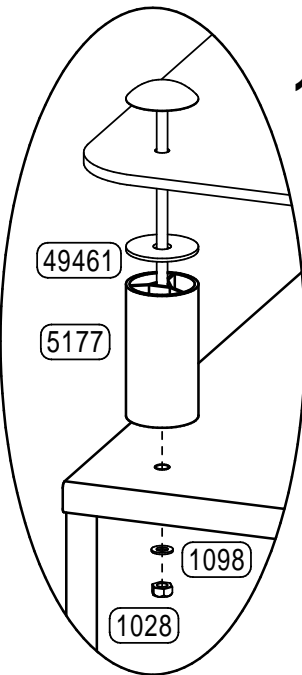
erstellt		geändert		geprüft	
Datum: 08.02.06		Datum:		Datum: 10.02.06	

12.

12.1

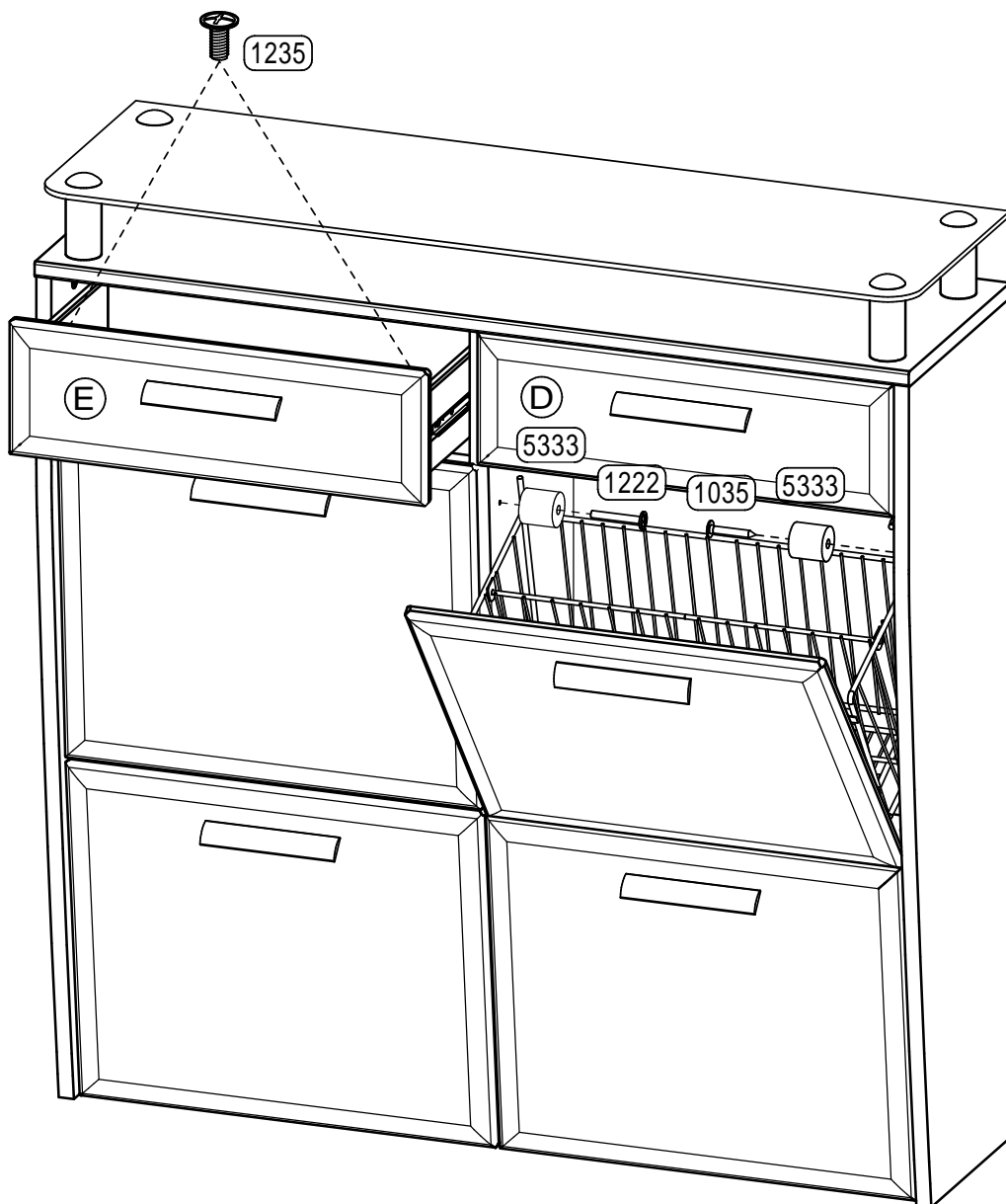
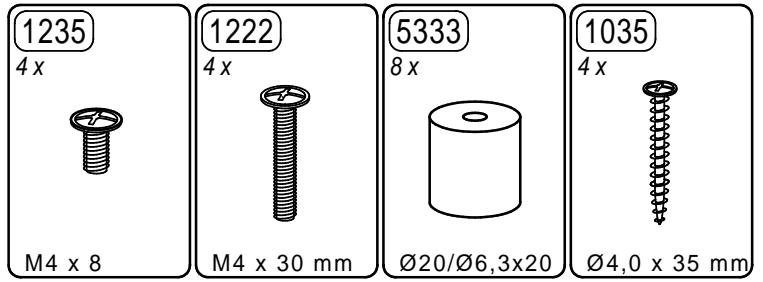


12.2



12.3

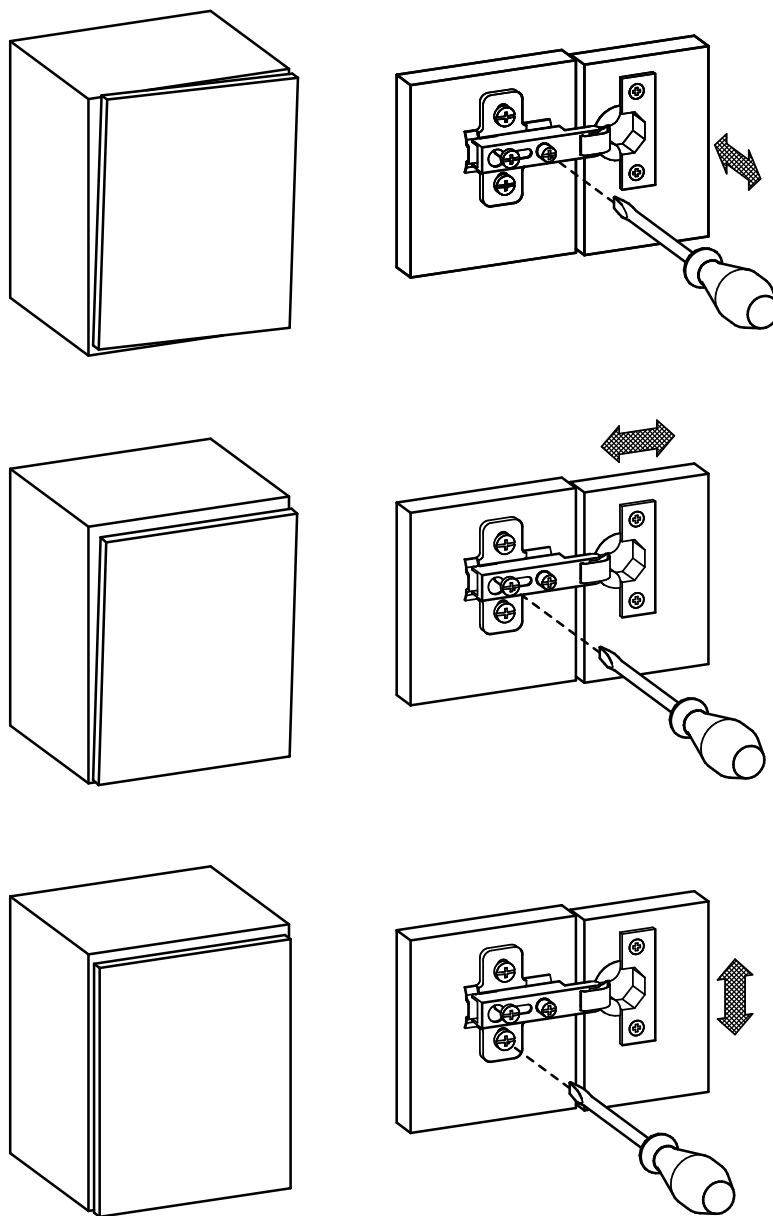
13.



10

erstellt		geändert		geprüft	
Datum:	08.02.06	Datum:		Datum:	10.02.06

14.



erstellt		geändert		geprüft	
Datum: 08.02.06		Datum:		Datum: 10.02.06	

Ersatzteil-Direkt Service

(nur für Deutschland - for germany only - seulement pour Allemagne)

Sehr geehrter Kunde,
sollte ein Möbelteil bzw. Beschlagteil fehlen oder beschädigt sein, senden Sie uns den Artikel bitte **nicht** zurück, sondern fordern Sie der Einfachheit halber Ersatz direkt bei **GERMANIA** an.

Tragen Sie Ihren Bedarf in die Tabelle ein und übermitteln Sie uns diese Seite per Post, per Fax, telefonisch oder per e-mail.

Bitte unbedingt die Modellnummer, Dekornummer (siehe Karton) und die entsprechende Teilebezeichnung (siehe Teileliste) angeben.

Mod. Nr.:

Dekor-Nr.:

Möbelteile			
Teil	beschäd.*	fehlt *	Anzahl
Beispiel Z	X		1

Beschlagteile			
Teil	beschäd.*	fehlt *	Anzahl
Beispiel 9137		X	2

* beschädigt oder fehlt bitte ankreuzen

Absender nicht vergessen :

Name:	Strasse u. Nr.:		
PLZ:	Ort :		
Tel.:	Fax:	e-mail:	

Unsere Hotline :

Tel. 05252 84939 und 05252 84962 Fax: 05252 84936

e-mail : service@mygermania.com

GERMANIA - Service - Postfach 1160 D 33189 Schlangen