

EST

EST : VILEDA AURUPUHASTAJA XXL KASUTUSJUHEND

Kasutusjuhend ja hoiatused

Täname, et ostsite uue Vileda Aurupuhastaja XXL

Käesolev juhend tagab toote õige ja ohutu kasutuse. Enne seadme esmakordset kasutamist lugege kasutusjuhend korralikult läbi ja hoidke see hilisema kasutamise tarbeks alles.

Toode on mõeldud koristamiseks ainult koduses majapidamises ja sisetingimustes.

Kasutusjuhendi sümbolid

Ohtlik

Otsene oht, mis võib põhjustada tõsiseid vigastusi või surma



Hoiatus

Võimalik ohtlik olukord, mis võib põhjustada raskeid vigastusi või isegi surma



Ettevaatus

Võimalik ohtlik olukord, mis võib põhjustada kergeid vigastusi või vara kahjustumist.



Tootel olevad sümbolid

Kuum aur - põletusohu



ETTEVAATUSABINÕUD

ENNE SEADME ESMAKORDSET KASUTAMIST LUGEGE LÄBI KASUTUSJUHEND.

HOIDKE KASUTUSJUHEND ALLES HILISEMA KASUTAMISE TARBEKS.

Vältimaks kahjustusi ja õnnetusi, kasutage seadet ainult käesolevas juhendis kirjeldatud viisil



OHUTUSALASED MÄRKUSED

Mitte kunagi ärge asetage seadet vette või mõnda muusse vedelikku.

Ärge suunake kuumat auru inimeste, loomade, elektriseadmete või pistikute poole

Hoiustage seadet ainult sisetingimustes, kuivas kohas, vältides otsest päikesevalgust.

Ärge jätke seadet järelevalveta

Ärge jätke seadet vooluvõrku, kui te seda ei kasuta.

Ärge kunagi tõmmake pistikust välja juhtmest tõmmates. Hoidke juhe eemal kuumadest pindadest ja teravatest servadest.

Ära tööta seadmega niiskete kätega.

Võrgupistikut ega pistikupesast ei tohi kunagi puutuda niiskete kätega.

Ärge tõmmake ega vedage seadet juhtmest, vätige teravaid nurki ja kuumi pindu.

Ärge kasutage seadet ruumis, mis on täis mürgiseid või plahvatusohtlikke aineid. (õli baasil värvilahustid, putukamürgid)

Ettevaatust! Ärge kasutage seadet töötlemata puit- või laminaatpindade puhastamiseks. Vahaga töödeldud pindadelt võib kuum aur eemaldada läike - soovitage enne puhastamise alustamist proovida väljapaistmatul pinnal. Lugege ka pörandatootja hooldusjuhendit.

Tähelepanu! Veepaaki ei tohi panna alkoholi ega puhastusvedelikke, see võib toodet kahjustada või muuta kasutuskõlbmatuks.

Ettevaatust - Seade tekitab väga kuumat auru.



Tähelepanu! Kuna seade eraldab kuumat auru, kasutage seadmega töötamisel sobivaid jalanõusid - ärge kandke susse ega lahtiseid kingi.

Ärge avage veepaagi korki, kui seade on vooluvõrgus või kohe vahetult peale aurutamist. Avage kork ainult juhul, kui seade on püstiasendis.



Sulgege veepaagi kork pärast paagi täitmist, rates korki 90 kraadi päripäeva, kuni kork lukustub.



Enne seadme puhastamist, eemaldage voolu gust ja laske maha jahtuda.

Ärge kasutage seadet basseinides, milles on vett

Hoidke eemal laste käeulatuses.

Seadet ei tohi kasutada elektriseadmete, nt küpsetusahjude, mikrolaineahjude, televiisorite, föönide, elektriliste kütteseadmete jne puhastamiseks.

Ärge kunagi pistke kätt aurujoo ette



Ärge kunagi avage ise seadet, näiteks keerates kruvid lahti.



ISIKLIKUD OHUTUSNÕUDED

Vältimaks kahjustusi ja õnnetusi, kasutage seadet ainult käesolevas juhendis kirjeldatud viisil.

See seade pole mõeldud kasutamiseks isikutele (sh lapsed) kellel on piiratud füüsilised, sensoorsed või vaimsed võimed või kogemuste ja/või teadmisteta inimestele AINULT SEL JUHUL kui nende üle teostab järelevalvet mõni nende ohutuse eest vastutav isik või on nad saanud temalt juhiseid seadme ohutu kasutamise kohta ja mõistnud sellega kaasnevaid ohtusid. Lapsed ei tohi seadmega mängida, seda puhastada ega hooldada. Kasutage ainult tootja poolt heakskiidetud varuosi.



ELEKTROOHUTUS

Seadet tohib ühendada ainult pistikupessa, mis on paigaldatud vastavalt standardile IEC 60364
Seadet tohib ühendada ainult vahelduvvoolutoitega. Pinge peab vastama tüübisildil esitatud pingele.
Seadet tohib kasutada ainult kaasasoleva toitejuhtmega
Enne ja pärast seadme kasutamist kontrollige kulumist ja vigastusi.

Ärge kasutage seadet, kui mõni selle osa on kahjustatud või rikkis.
Ärge kunagi tõmmake pistikust välja juhtmest tõmmates ega vedage seadet juhtmest tõmmates.
Hoidke toitejuhe eemal kuumadest pindadest ja teravatest servadest.

Enne veepaagi täitmist eemaldage seade vooluvõrgust
Hädaolukorras kutsuge koheselt abi!

Hooldus:

Ärge kasutage seadet, kui mõni selle osa on kahjustatud või rikkis.
Remonttööd tohivad teha ainult volitatud klienditeenindused või vastava ala spetsialistid, kes tunnevad kõiki asjaomaseid ohutuseeskirju.
Ärge muutke ega parandage seadet omal käel, see võib olla ohtlik

OHUTUS SEADED

Ohutusseadmed kaitsevad kasutajat ja neid ei tohi muuta.

Turvatermostaat:

Kui rõhuregulaator rivist välja langeb ja seade ülekuumeneb, lülitab turvatermostaat seadme välja. Probleemide korral pöörduge palun Vileda klienditeeninduse poole.

SEADME OSAD (Vt.joonist)

- Veekopsik 200 ml (5)
- Käepide (1)
- Mopiraam (3)
- Puhastuspadi (4)
- Põhiseade (2)
- Vaibaliugur (6)

KOKKUPANEMISJUHI JA MOPI EEMALDAMINE (Vt.joonist)

Enne, kui teete mõnda järgnevatest toimingutest veenduge, et seade on vooluvõrgust väljas ja jahtunud.
Kinnitage käepide (1) põhiseadme (2) külge, kuni olete kindel, et see lukustub
Kinnitage mopiraam (3) põhiseadme külge, kuni olete kindel, et see lukustub
Aseta puhastuspadi (4) põrandale ja suru mopiraam selle peale, kinnitub takjakinnitusega.
Ära kunagi kasuta seadet ilma puhastuspadjata
Veenduge alati, et seade on vooluvõrgust väljas, enne kui eemaldate puhastuspadija.
Enne puhastuspadija eemaldamist laske seadmel maha jahtuda
Eemaldage puhastuspadi ettevaatlikult tõmmates käega seadme küljest lahti.
Seadmest võib tilkuda kuumat vett - ära kunagi eemalda seadme osi, kui seadmest eraldub veel auru - põletusohu!

VEEPAAGI TÄITMINE

Märkus: täitke veepaak puhta kraaniveega või destilleeritud veega
Veenduge, et seade on vooluvõrgust väljas
Keerake veepaagi kork vastupäeva lahti
Tähelepanu! Veepaagi maht on 0,4 l - ärge täitke paaki üle maximum piiri
Keerake veepaagi kork päripäeva kinni
Veenduge, et kork on korralikult kinni
Hoiatus: ärge lülitage seadet sisse, kui veepaak on tühi - ülekuumenemisoht

KASUTAMINE

Kui veepaak on täidetud ja korralikult kinni, võite aurupuhastajaga töötamist alustada.

Ühendage seade vooluvõrku. Vajutage "ON/OFF" nuppu positsioonile "ON" seadme tagaküljel. Aurupuhastaja alustab vee soojendamist paagis.

Veepaagi roheline tuli näitab, et seade on alustanud soojenemist: kulub umbes 15 sekundit, kui seade saavutab töötemperatuuri.

Ühe paagitäiega saab koristada 120 m² ala. Seejärel peate täitma veepaagi uuesti ja alustama taas otsast peale.

Eemaldage seade vooluvõrgust.

Lülitage seade välja vajutades nuppu "ON/OFF" positsioonile "OFF"

AURUKOGUSE REGULEERIMINE

Aurukoguse reguleerimiseks kasuta veepaagil olevat regulaatorit, millel on 2 asendit :



Maksimaalne auru kogus

Minimaalne auru kogus (õrnemad pinnad nagu puu- ja laminaat)



Vali regulaatorilt sobiv auru kogus vastavalt puhastatavale pinnale

VEEPAAGI TÄITMINE (vt.joonist)

Veepaaki tuleb täita juhul, kui auru kogus töötamise ajal väheneb

- 1) Lülita seade välja vajutades nuppu ON/OFF positsioonile OFF
- 2) Tõmba seade välja vooluvõrgust
- 3) Keera veepaagi kork vastupäeva lahti (4)
- 4) Täida veepaak 0,4 l veega (maximum) (5)
- 5) Keera veepaagi kork kinni (6)

KUIDAS KASUTADA VAIBA LIUGURIT

Tänu vaiba liugurile saate oma vaibad kuumu auruga hügieeniliselt puhtaks ja värskeks.

Värskenda ja puhasta vaipa, liigutades moppi vaibal edasi-tagasi - tekkiv aur puhastab vaipa

Aseta puhastuspadi põrandale ja suru mopiraam selle peale, kinnitub takjakinnitusega.

Asetage vaibaliugur põrandale ja suruge õrnalt mopiraami ja puhastuspadja ümber (13)

Kindlasti järgige veepaagi täitmise ja teisi eelpool kirjeldatud kasutusjuhendeid

Alustage vaipade värskendamist

Enne aurupuhastaja kasutamist tuleb vaibad tolmuimejaga puhastada.

Kui eemaldad vaibaliuguri, veendu, et seade on vooluvõrgust väljas

Enne eemaldamist oota, et vaibaliugur ja puhastuslapp jahtuks maha

Eemalda ettevaatlikult vaibaliugur moppi küljest

Seadmest võib tilkuda kuumu vett - ära kunagi eemalda seadme osi, kui seadmest eraldub veel auru - põletusohu!



KESKKONNAKAITSE JA TAASKASUTUS

Vileda Aurupuhastaja XXL täidab EU direktiivi 2002/96/CE elektroonikaseadmete nõudeid.

Pakend on täielikult ümbertöödeldav (tähistatud ümbertöötlemis sümboliga)

Hoidke pakendid eemal laste ja loomade käeulatuses, kuna need võivad olla neile ohtlikud.

Kui toode on lõplikult katki, ärge visake seda olmeprügi hulka. Et vältida võimalikku kahju tekitamist keskkonnale ja inimeste tervisele, utiliseeri toode vastutustundlikult edendamaks säästvat taaskasutust.



Elektri- ja elektroonikatoodete märgistus

näitab, et selle märgiga toodet ei visata olmeprügi hulka, vaid viiakse elektriseadmete kogumiskohta.

Täpsema informatsiooni saamiseks ümbertöötlemise ja taaskasutuse kohta, võtke ühendust

kohaliku linnavalitsusega, majapidamisjäätmete kogumispunktiga või kauplusega, kust Te toote ostsite.

Probleemid

Kui Teil tekib kahtlusi või küsimusi toote kohta, võtke palun ühendust Vileda klienditeenindusega.

Enne hooldus- ja remonttööde tegemist eemalda seade alati vooluvõrgust ja lase maha jahtuda. Remonttöid tohivad teha ainult volitatud klienditeenindused.

Tehnilised andmed

Veepaak 400 ml

Laius 40 cm

Kõrgus 126 cm

Kaal (ilma tarvikuteta) 2,3 kg

Toitejuhe 7 m

Mopi pea on masinpestav 60 ° juures

GARANTII

TOOTELE KEHTIB PIIRATUD GARANTII 2 AASTAT

EST: Jungent Estonia OÜ, Paldiski mnt 11, Tallinn 10137

Käesolev garantii kehtib ainult tootele Vileda Aurupuhastaja XXL



Vileda garanteerib, et toode on kvaliteetne ja ilma tootmisvigadeta. Kui vead ilmnevad garantiiperioodi jooksul, garanteerib Vileda defektsete osade vahetuse või vahetab toote uue vastu ümber.

Tähelepanu : Garantii aluseks on arve, hoia see kindlasti alles.

2 aastane piiratud garantii ei kehti, kui toodet on remontinud mittekvalifitseeritud firma.

Piiratud garantii lõppeb automaatselt 2 aastat pärast ostu.

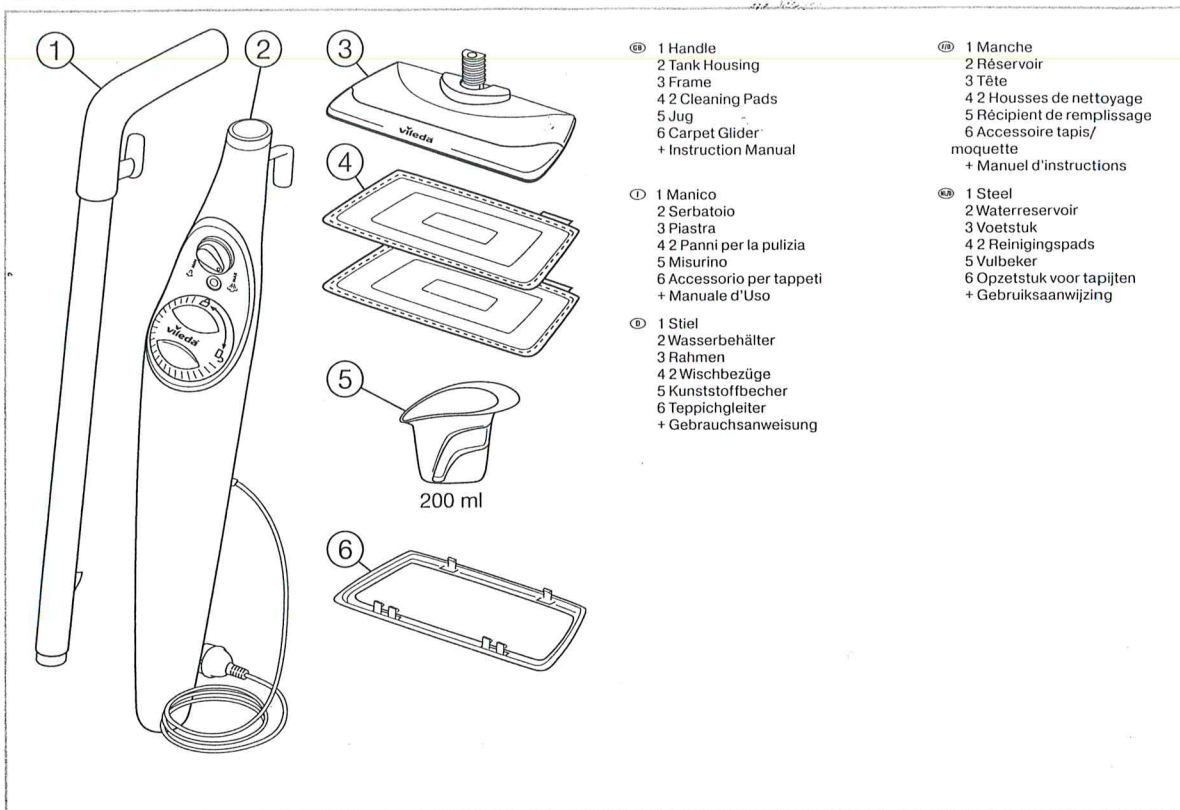
Garantii ei kehti järgmistel juhtudel :

1. Kui toodet on valesti kasutatud ja hooldatud.
2. Kui mõni osa on muudetud või vahetatud ja pole kasutatud Vileda poolt heakskiidetud varuosi.
3. Kui kasutatakse mõnda osa, mida pole tootja lubanud.
4. kui toodet kasutatakse muudel eesmärkidel, kui tootja on lubanud - õues või kaubanduslikul eesmärgil.

Kui olete kindel, et toode on defektne, võtke palun ühendust Vileda klienditeenindusega (www.vileda.com) Edastage toote nimi, probleemi kirjeldus, ostutsekk, oma nimi, aadress ja telefoni number.

Vileda ei võta vastutust toote ebaõigest kasutamisest tingitud kaudsete või otsete kahjude eest. Vileda vastutus ei ületa toote ostuhinda. Kui Teil tekib kahtlusi või küsimusi toote garantiitingimuste kohta, võtke palun ühendust Vileda klienditeenindusega (www.vileda.com)

Unit parts • Componenti • Inhalt • Pièces • Onderdelen van het toestel



Operation • Funzionamento • Anwendung des Gerätes • Fonctionnement • Werking

