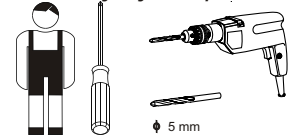


INSTRUKCJA MONTAŻU
FITTING-UP INSTRUCTION
ИНСТРУКЦИЯ СБОРКИ
MONTÁŽ NÁVOD
SZERELÉSI ÚTMUTATÓ
UPUTE ZA SASTAVLJANJE

**KUCHNIA
DELICJA**

Do montażu potrzebne są:
You need for fitting-up:
Для сборки нужны:
K montáži i potrebujete:
A szereléshez szükséges:
Za sastavljanje su potrebne:



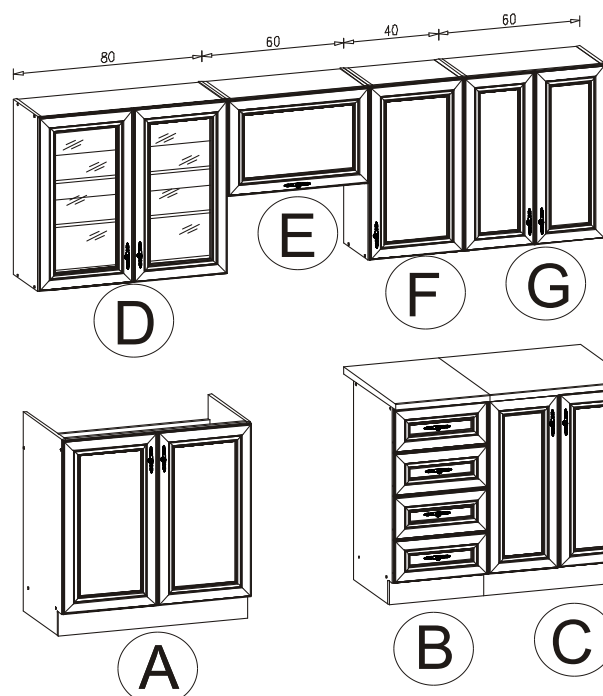
Podczas montażu
postępować zgodnie z
Instrukcją.

Pri montáži
postupujte
podľa návodu

Во время сборки
поступать согласно
инструкции

A szerelést a szerelési útmutató
által meghatározott sorrendben
kell végrehajtani.

While assembling
follow the instruction.
Kod sastavljanja postupati
u skladu sa uputama.



KUCHNIA DELICJA "240"

Akcesoria

3x16		12x	
12x		12x	
16x		12/12	
16x		4kpl.	
3x13		3,5x25	
27x		2x	
1x		14x	
6x		4x30	
6x		4x	
12x		4x13	
20x		12x	
1x		6x12	
1x		24x	
12x		28x	
20x		28x	
34x		4x30	
48x		16x	
8x		56x	
8x		16x	

Powierzchnię mebli należy czyścić tylko środkami do pielęgnacji mebli.
Szanowny kliencie w przypadku reklamacji prosimy wypełnić druk reklamacyjny dostępne w punktach sprzedaży przedkładając Kartę Reklamacyjną (zawierającą datę produkcji i numer pakowacza lub zmiany pakowania) umieszczoną w każdej z paczek, oraz instrukcję montażu mebla, gdzie prosimy o zaznaczenie uszkodzonego elementu.

Povrch nábytku čistíte iba prostriedkami určenými na ošetrovanie nábytku.
Vá ení zákazník! V prípade reklamácie prosíme, aby ste vyplnili tlačívo, ktoré sú prístupné v obchodoch, predlo ili Reklamačný list (ktorý obsahuje dátum výroby a číslo balíča alebo číslo zmeny pri balení), ktorý sa nachádza v ka dom balení a návod na montáž nábytku, v ktorom označíte poškodenú časť.

Povrch nábytku čistíte pouze přípravky určenými k ošetrování nábytku.
Vá ený zákazník, v případě uplatnění reklamacce vyplíte prosím reklamační formuláře, které jsou dostupné v prodejních a předlo ili Reklamační kartu (obsahující datum výroby a číslo balení nebo změny balení, která je umístěna v balíčku) a návod k obsluze s vyznačením poškozeného dílu.

Поверхность мебели надо чистить только средствами для ухода за мебелью.
Уважаемый клиент, в случае на рекламация моля попълните формулярите за рекламация, които ще получите в търговските пунктове, като представите Картата за рекламация (съдържаща датата на производство и номера на опаковчика или смяната за опаковане), която ще намерите във всяка опаковка, и инструкцията за монтаж на мебела, върху която да отбележите повредения елемент.

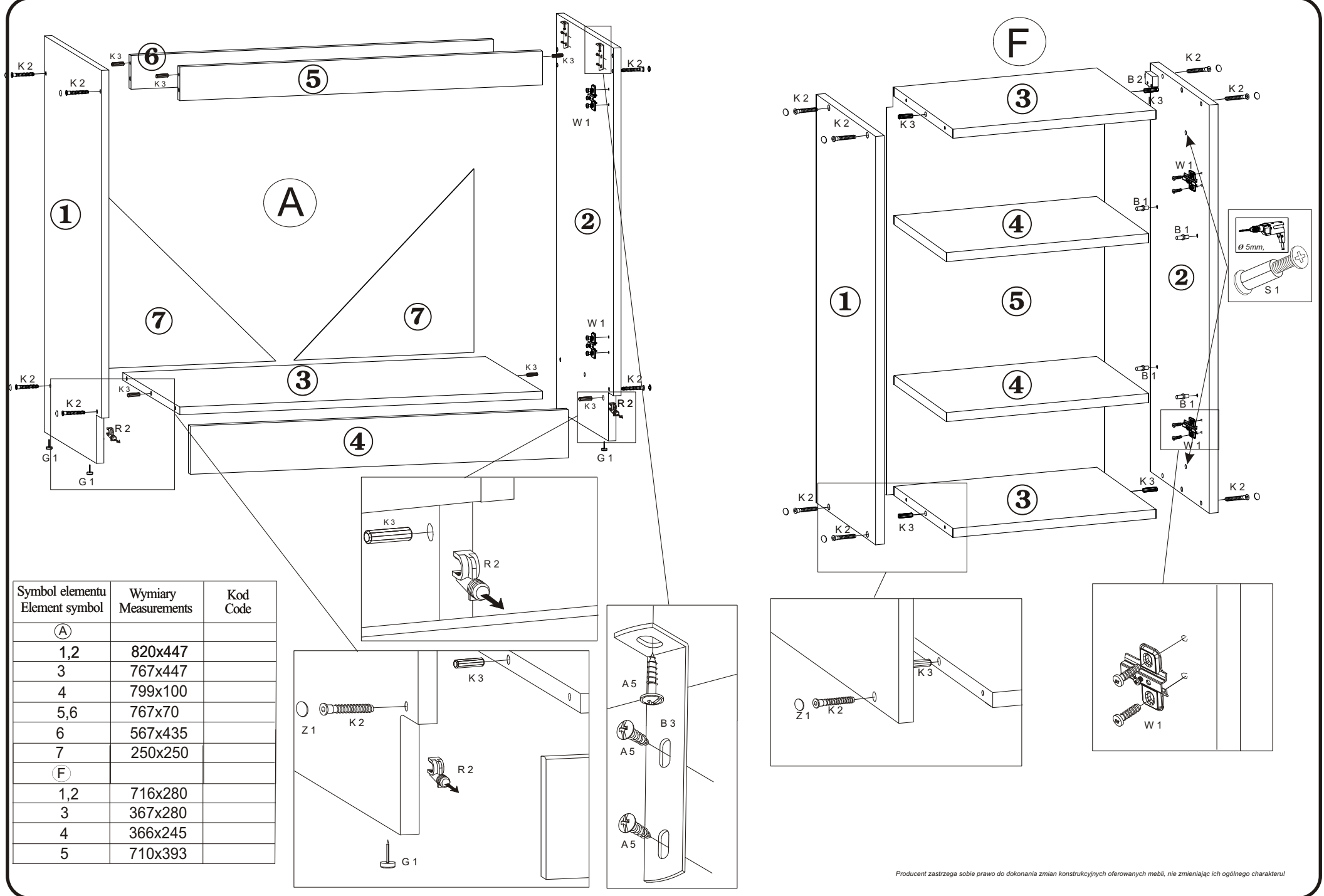
Suprafața ei trebuie să fie curățată numai cu substanțe destinate pentru curățarea mobilierului.
Stimate Cumpărător, în caz de reclamație vă rugăm să completați formularul de reclamație pe care îl puteți lua de la punctul de vânzare și pe care îl veți prezenta împreună cu Cartela de Garanție (care conține data producției și nr ambalatorului sau turei de ambalare), însoțită la ficare ambalaj, precum și instrucțiunile de montaj ale mobilierului, pe care vă rugăm să marcați elementul deteriorat.

Поверхность мебели надо чистить только средствами для ухода за мебелью.
Уважаемый клиент, в случае на рекламация моля попълните формулярите за рекламация, които ще получите в търговските пунктове, като представите Картата за рекламация (съдържаща датата на производство и номера на опаковчика или смяната за опаковане), която ще намерите във всяка опаковка, и инструкцията за монтаж на мебела, върху която да отбележите повредения елемент.

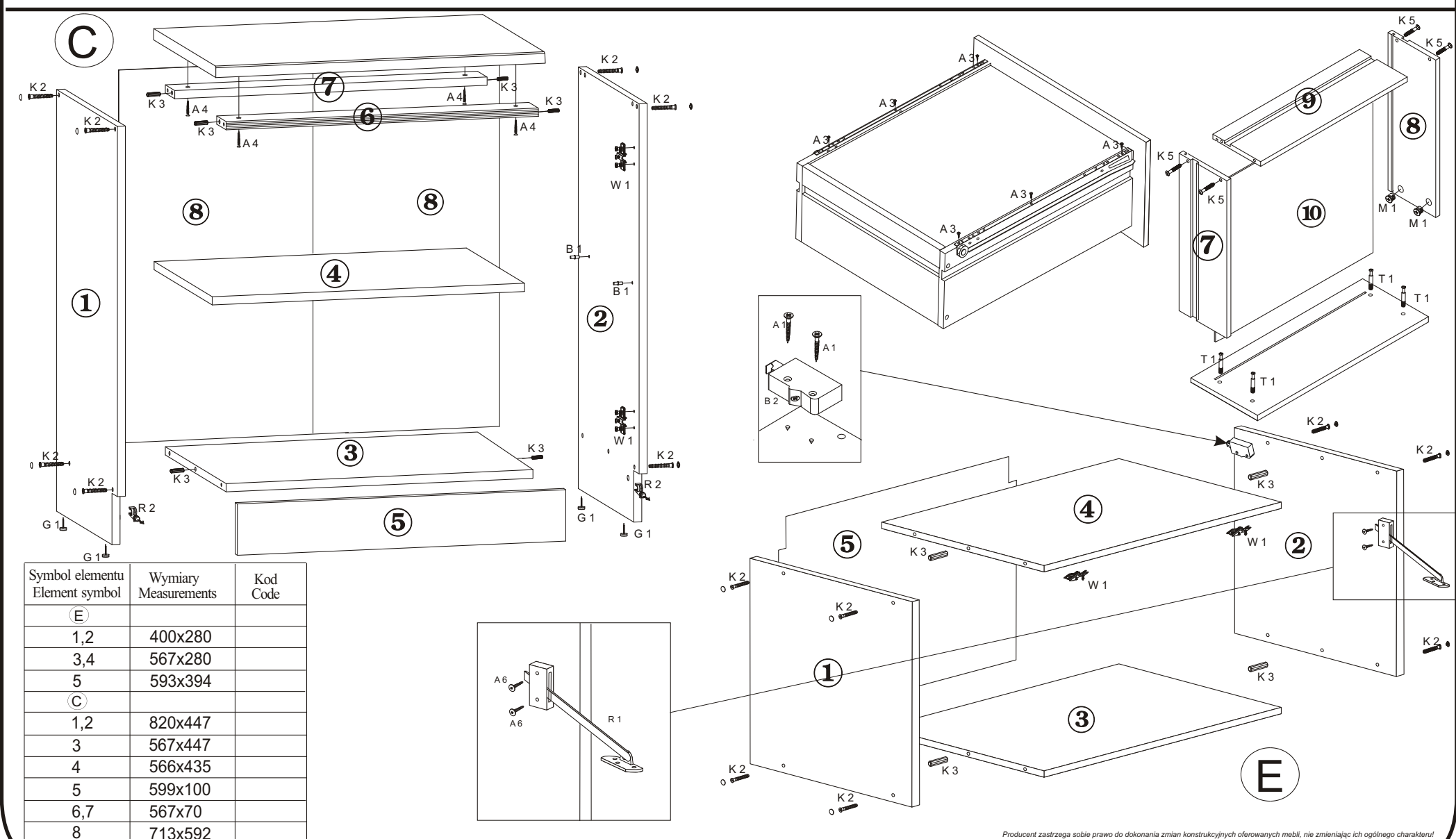
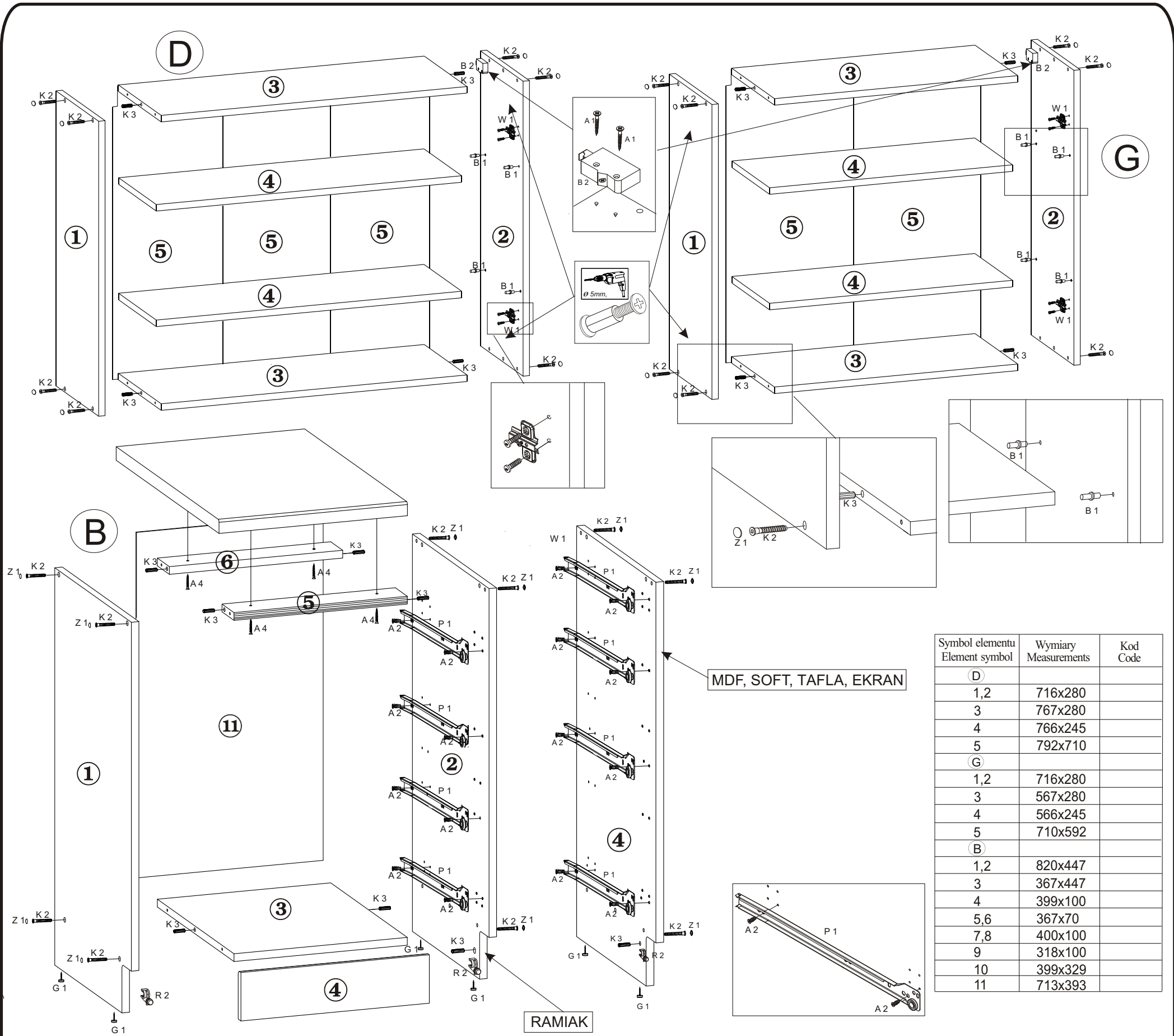
Površinu namještaja čistite samo sredstvima za njegu namještaja.
Poštovani klijenti, u slučaju reklamacije molimo za popunjenje reklamacijskih obrazaca, koji su dostupni u odjelima prodaje, uz predočenje reklamacijske kartice (koja sadr i datum proizvodnje i broj osobe koja je pakirala robu ili broj smjene pakiranja), koja se nalazi u svakom pakiranju, te upustava za monta u u kojima ste obilje ili oštećene elemente.

Furniture surface must be cleaned only with furniture maintenance formulas.
Dear Customer, should you wish to file a complaint, we would request you to fill in the complaint forms available in our outlets, submitting the Complaint Card (specifying the date manufactured, packaging employee/ shift code) enclosed in each of the packets, together with the Assembly Manual, where please highlight the faulty component.

A bútorok felületét kizárólag a bútörápolószerekkel lehet tisztítani.
Tisztelt Vásárló! Reklamáció esetén kérjük az eladási helyeken kapható reklamációs nyomtatványokat kitölteni a Reklamációs Lap (tartalmazza a gyártási dátumát és csomagoló számát vagy műszakszámát) bemutatásával, amely mindegyik csomagban található, valamint a bútor szerelési utasítását, amelyen kérjük a sérült elemet bejelölni szíveskedjék.



Symbol elementu Element symbol	Wymiary Measurements	Kod Code
(A)		
1,2	820x447	
3	767x447	
4	799x100	
5,6	767x70	
7	567x435	
	250x250	
(F)		
1,2	716x280	
3	367x280	
4	366x245	
5	710x393	



Symbol elementu Element symbol	Wymiary Measurements	Kod Code
D		
1,2	716x280	
3	767x280	
4	766x245	
5	792x710	
G		
1,2	716x280	
3	567x280	
4	566x245	
5	710x592	
B		
1,2	820x447	
3	367x447	
4	399x100	
5,6	367x70	
7,8	400x100	
9	318x100	
10	399x329	
11	713x393	

Symbol elementu Element symbol	Wymiary Measurements	Kod Code
E		
1,2	400x280	
3,4	567x280	
5	593x394	
C		
1,2	820x447	
3	567x447	
4	566x435	
5	599x100	
6,7	567x70	
8	713x592	

MDF, SOFT, TAFLA, EKRAN

RAMIAK