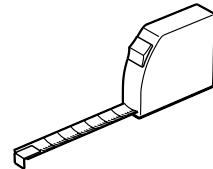
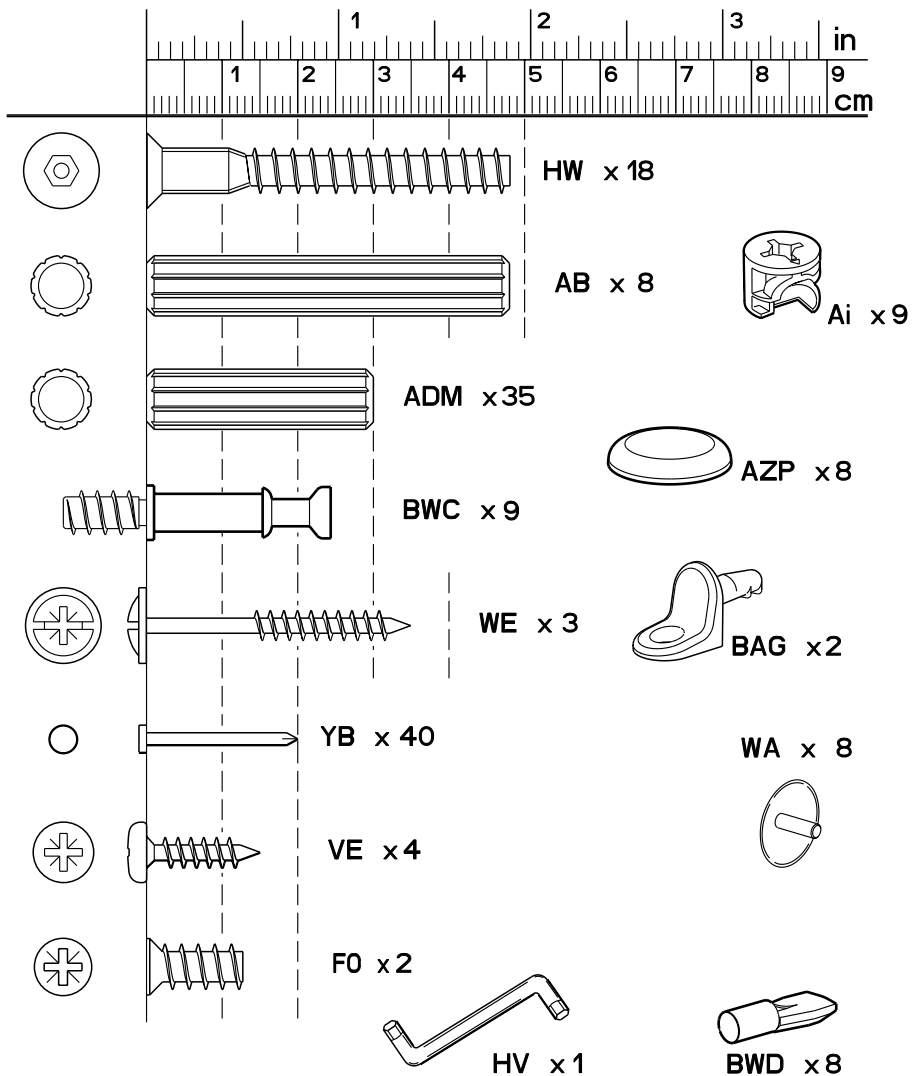


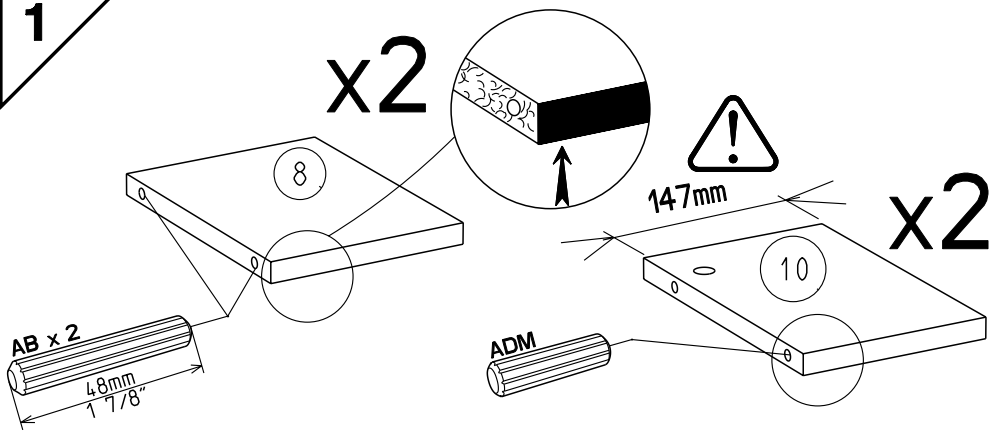
		mm			inch		
8	x 2	205	155	16	8 1/16	6 1/8	5/8.
7	x 1	205	155	16	8 1/16	6 1/8	5/8.
19	x 2	226	193	16	8 7/8	7 5/8	5/8.
10	x 2	227	147	16	8 15/16	5 13/16	5/8.
12	x 1	396	329	22	15 9/16	12 15/16	7/8.
11	x 1	396	329	22	15 9/16	12 15/16	7/8.
13	x 1	534	364	22	21	14 5/16	7/8.
3	x 1	671	228	16	26 7/16	9	5/8.
2	x 1	671	228	16	26 7/16	9	5/8.
5	x 1	1356	279	22	53 3/8	11	7/8.
14	x 1	1356	279	22	53 3/8	11	7/8.
6	x 1	1560	155	22	61 7/16	6 1/8	7/8.
4	x 1	1560	230	16	61 7/16	9 1/16	5/8.
9	x 1	1560	230	16	61 7/16	9 1/16	5/8.
1	x 1	1560	398	22	61 7/16	15 11/16	7/8.
15	x 1	1608	281	22	63 5/16	11 1/16	7/8.
16	x 1	1608	398	22	63 5/16	15 11/16	7/8.
18	x 1	1041	221	3	41	8 11/16	1/8.
17	x 1	1588	313	3	62 1/2	12 5/16	1/8.



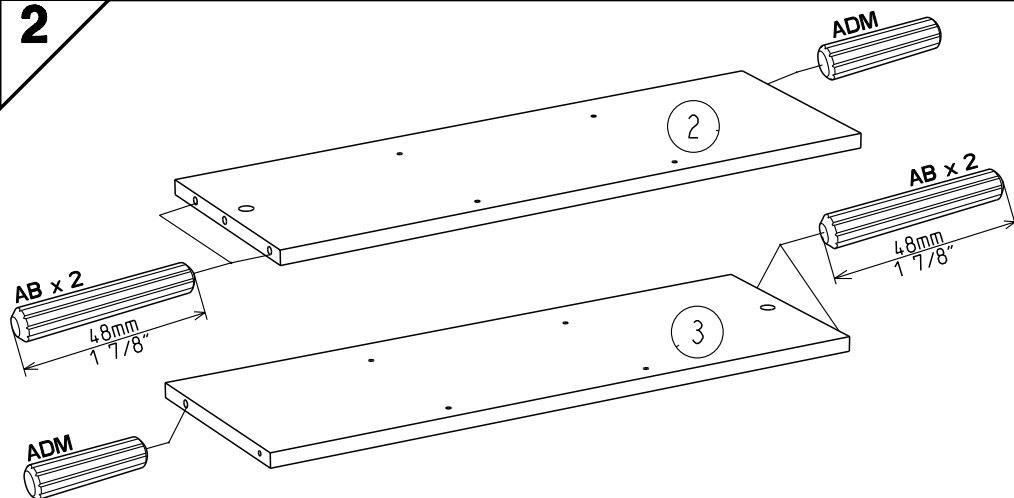


Faites un geste pour l'environnement en triant vos déchets d'emballage
Make a gesture for the environment by sorting out your waste of packaging
Machen Sie eine Bewegung für die Umwelt, ihre Verpackungsabfälle sortierend
Haga un gesto para el medio ambiente escogiendo sus residuos de embalaje

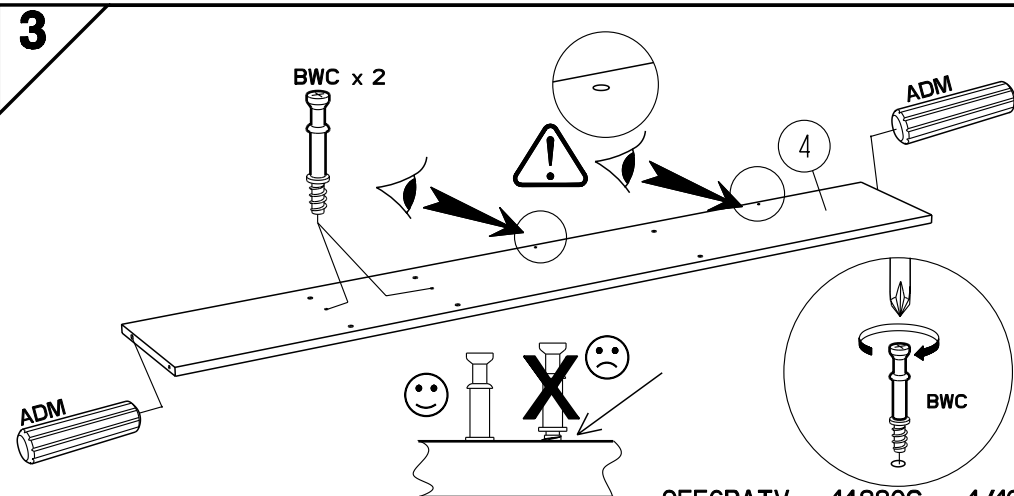
1



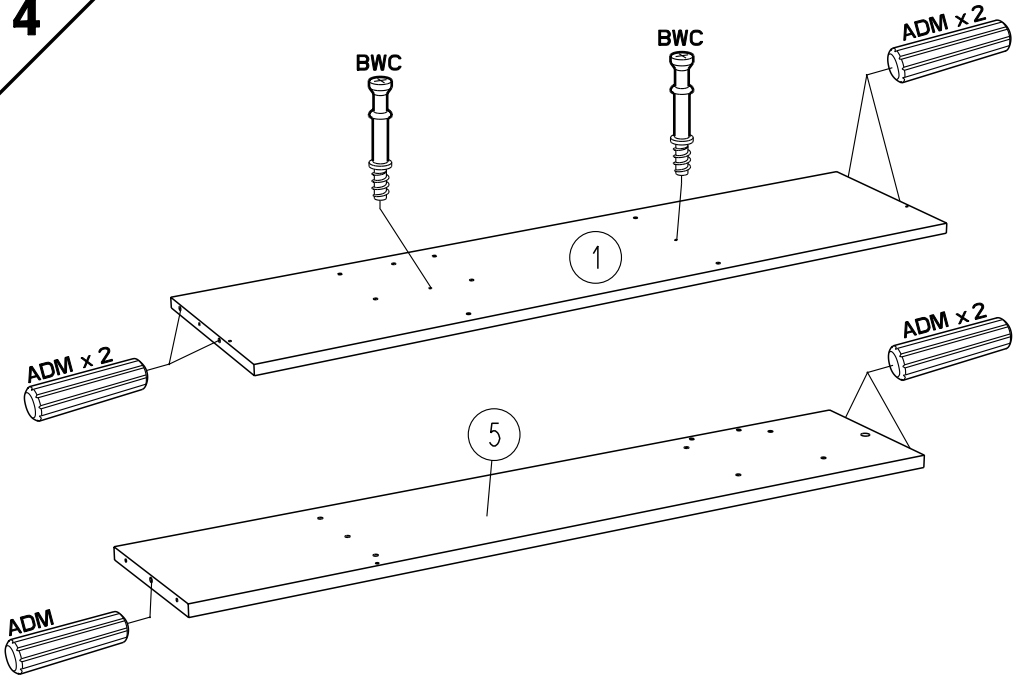
2



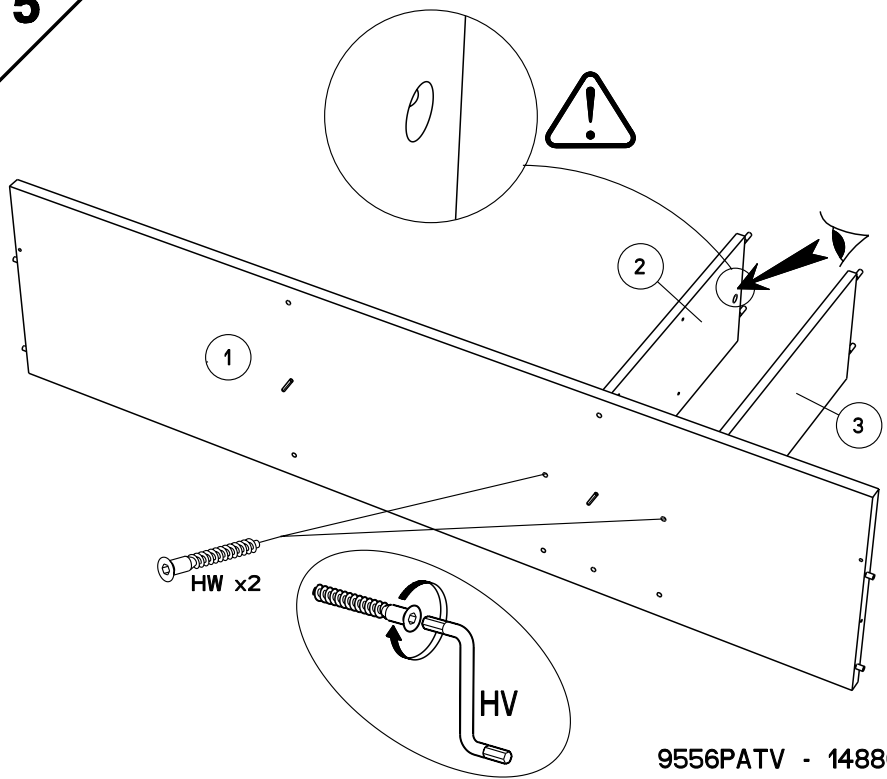
3



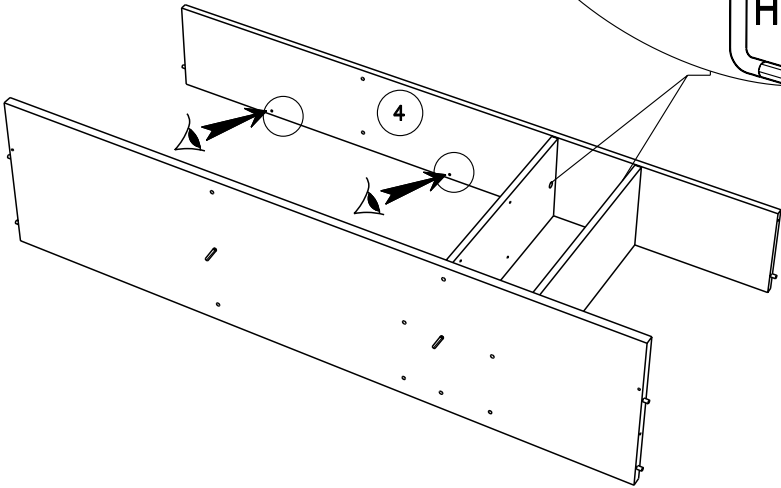
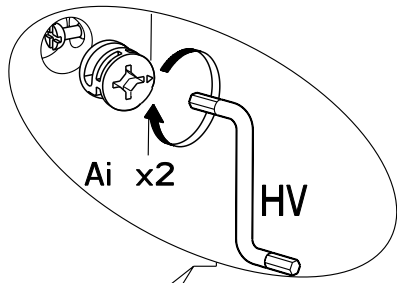
4



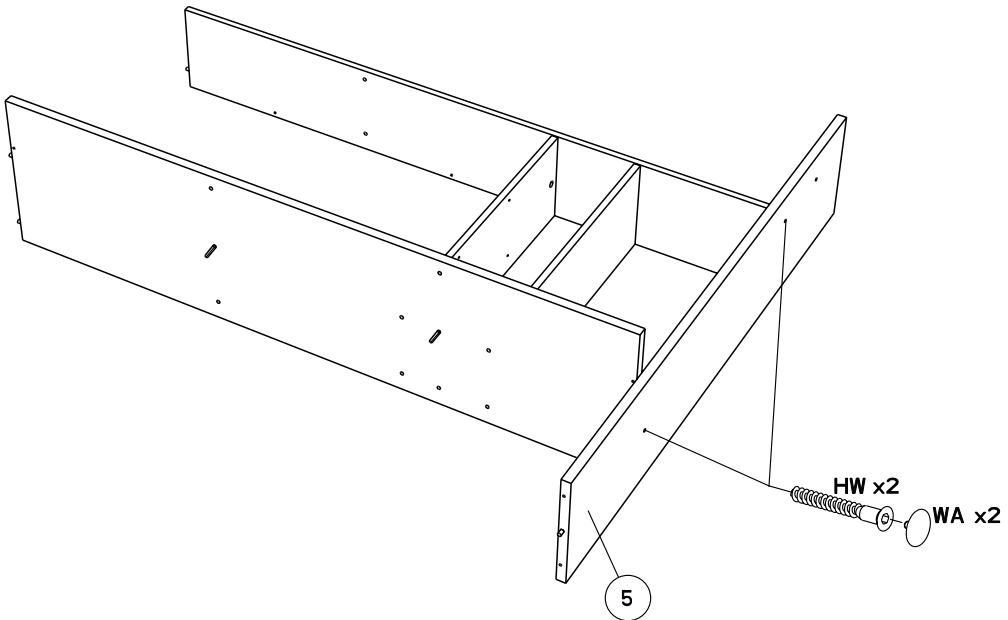
5



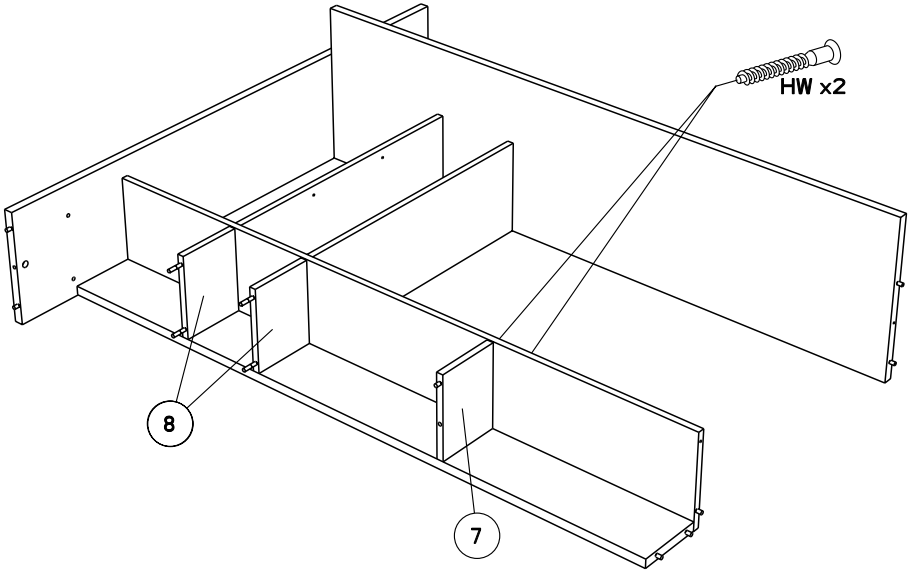
6



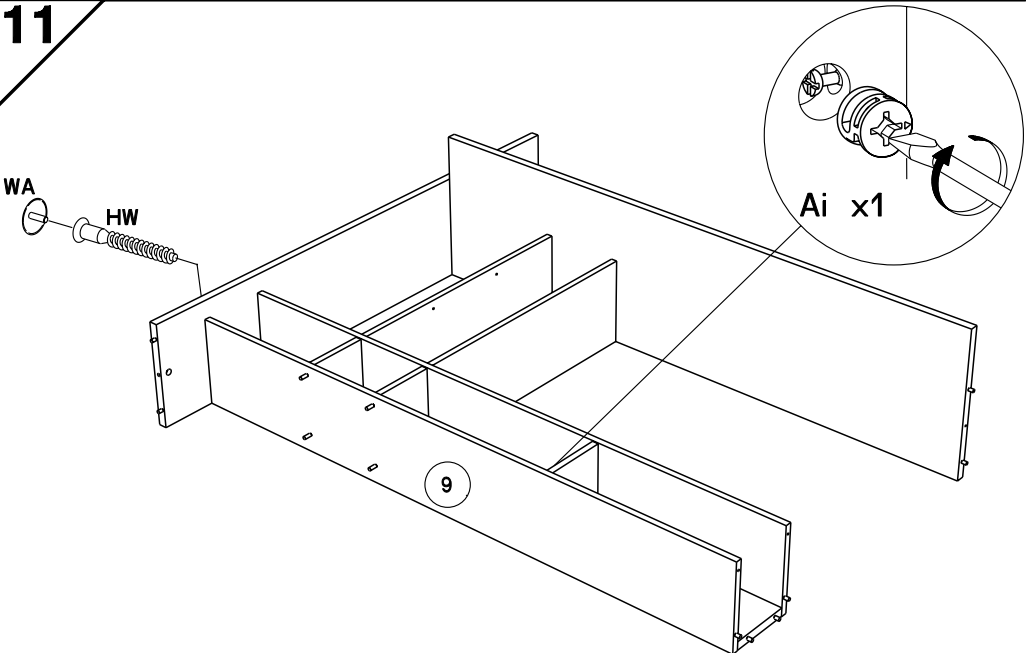
7



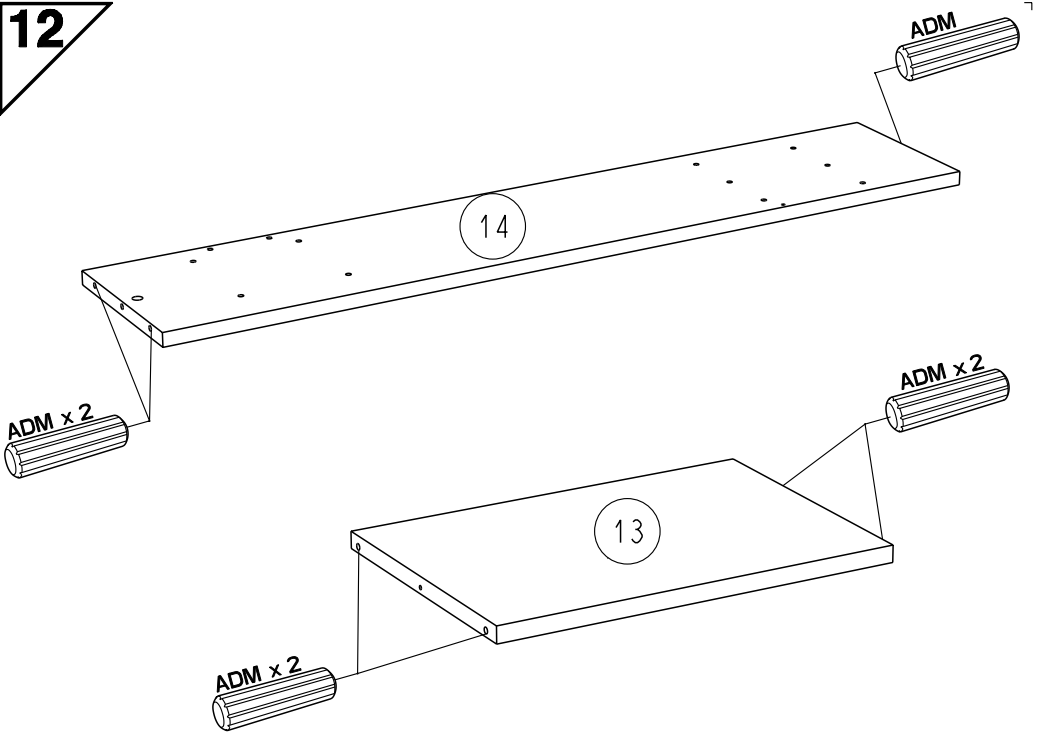
10



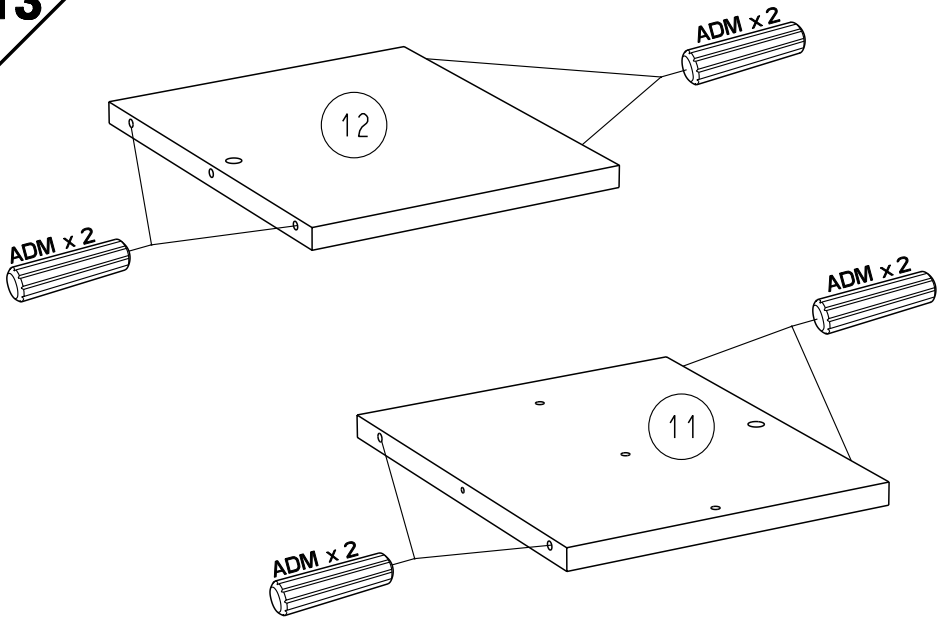
11



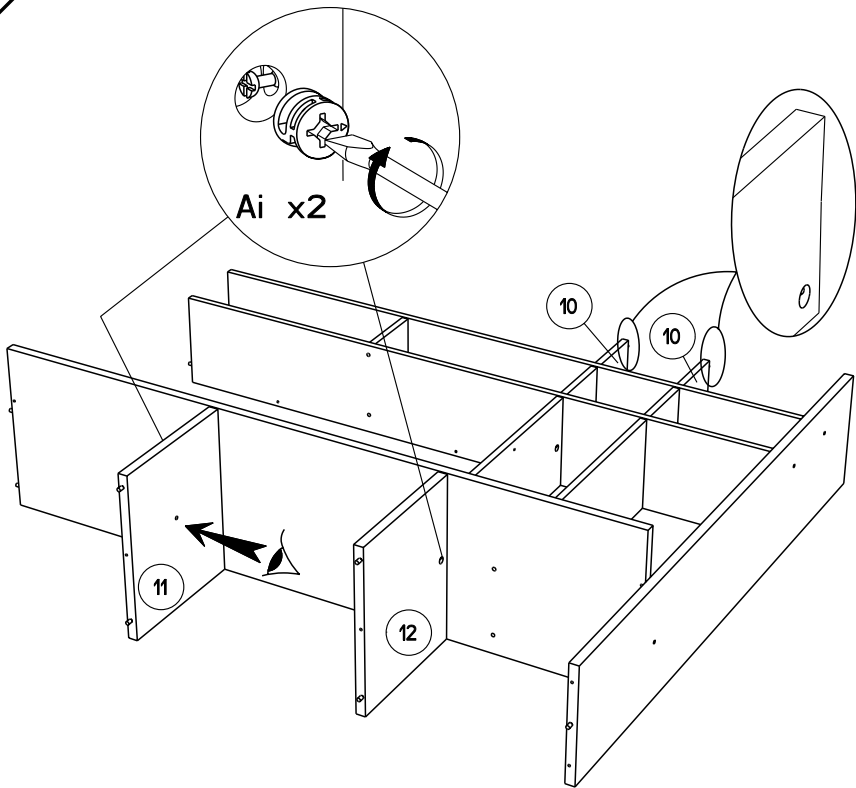
12



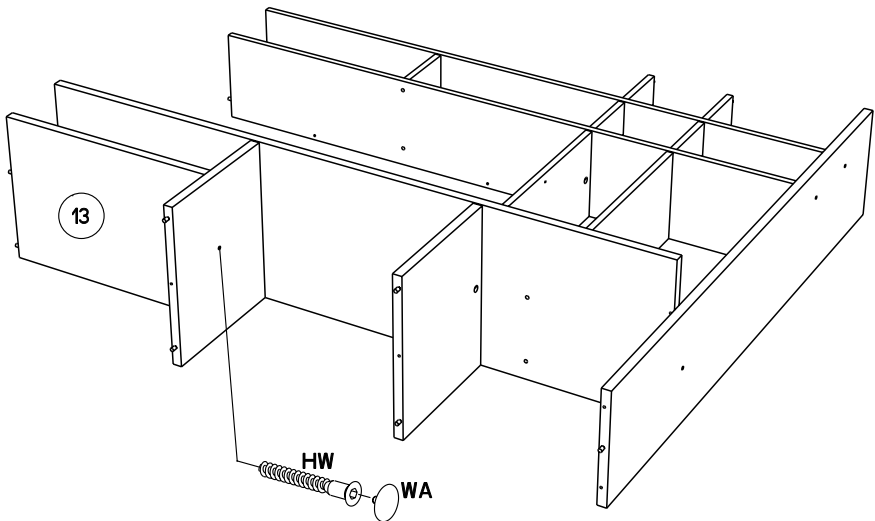
13



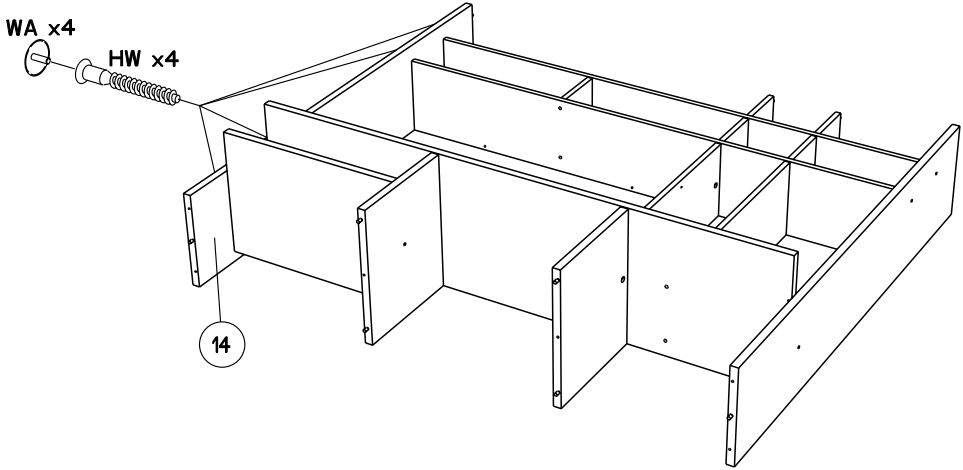
14



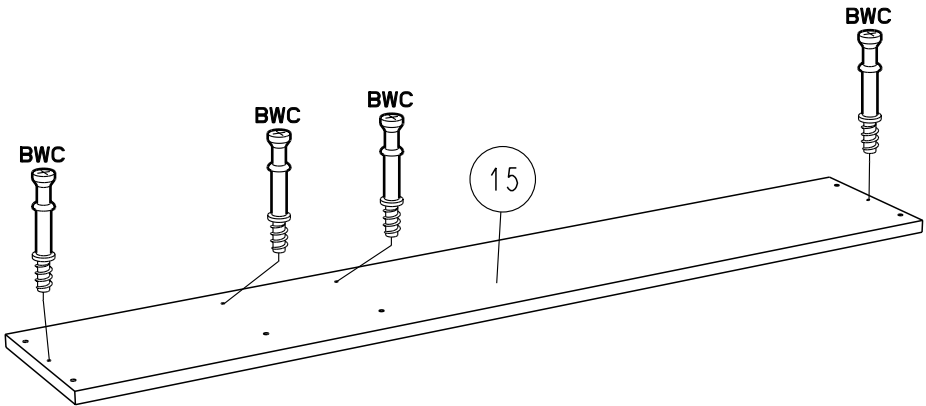
15



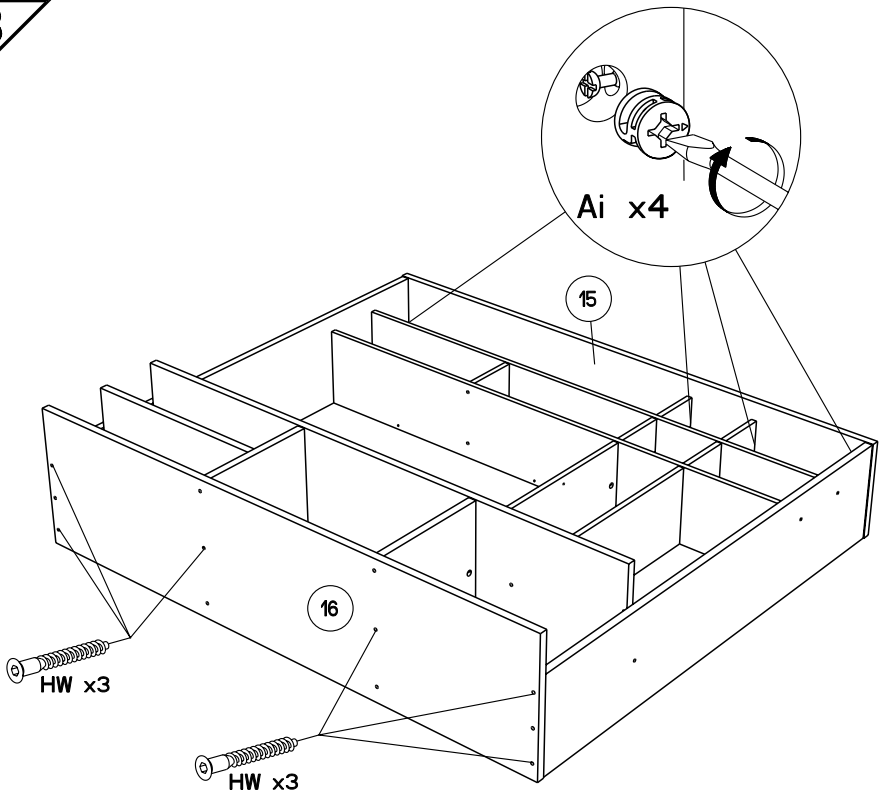
16



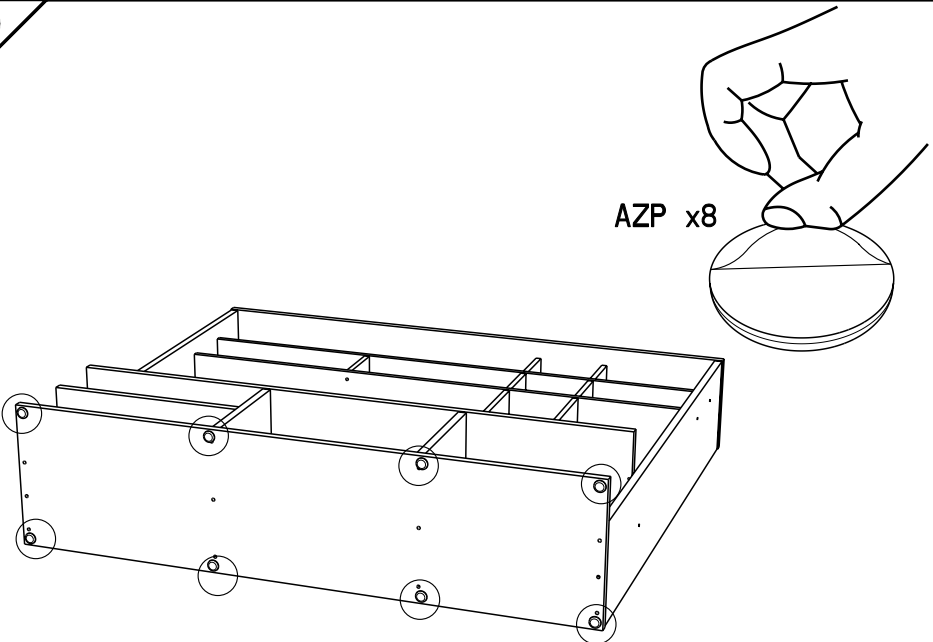
17

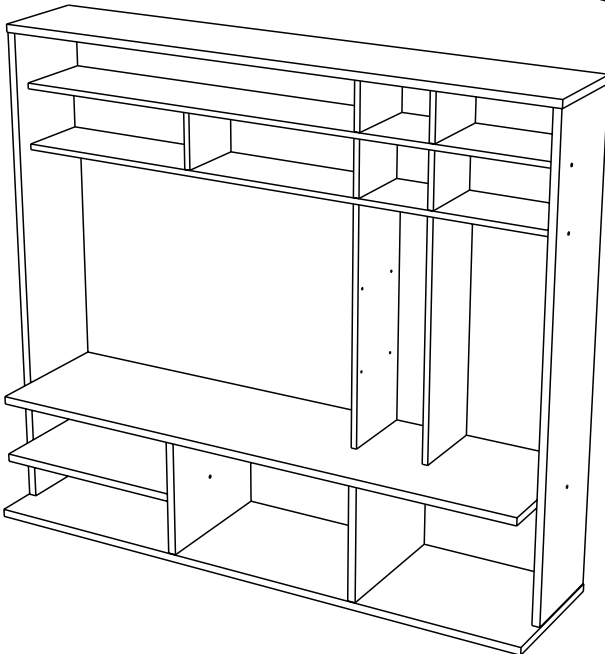
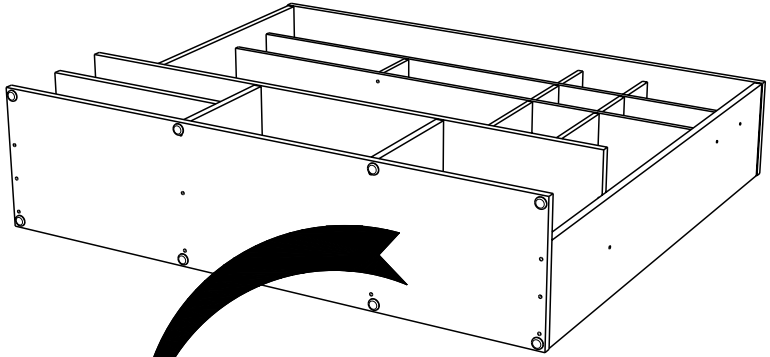


18

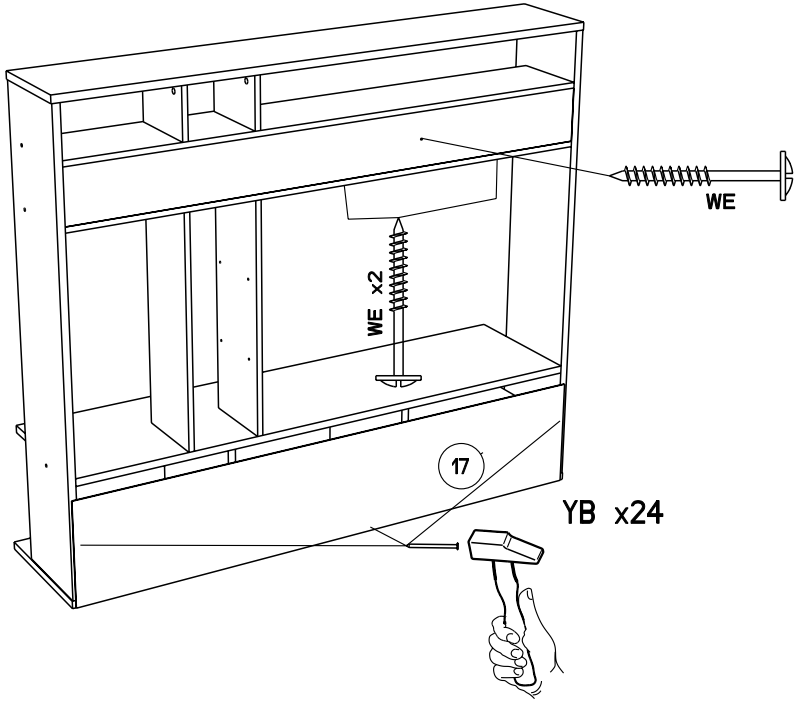


19

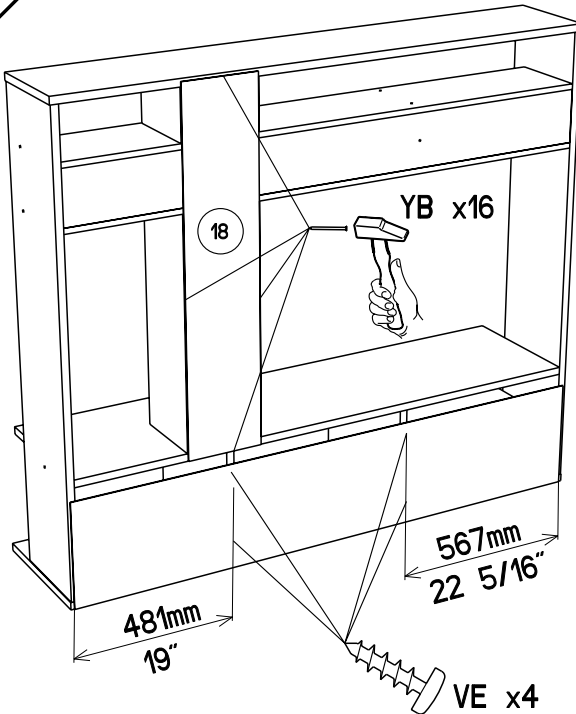




21



22



23

