



Caractéristiques produit :

Structure en panneau de particules

revêtu papier noir et

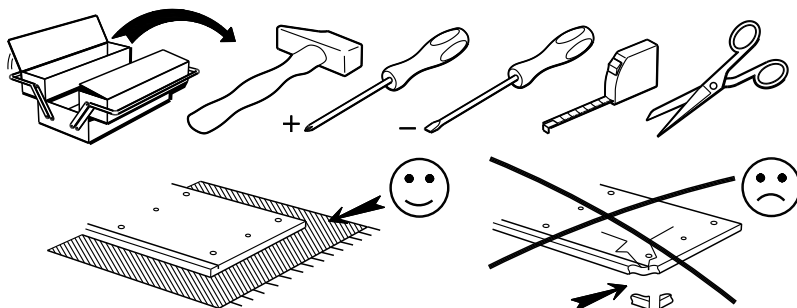
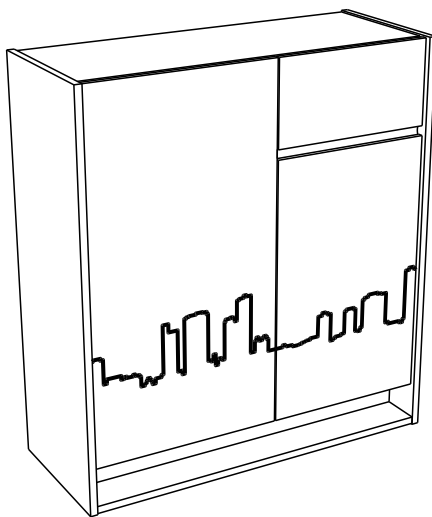
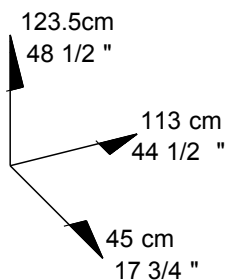
revêtu mélamine blanche haut brillant

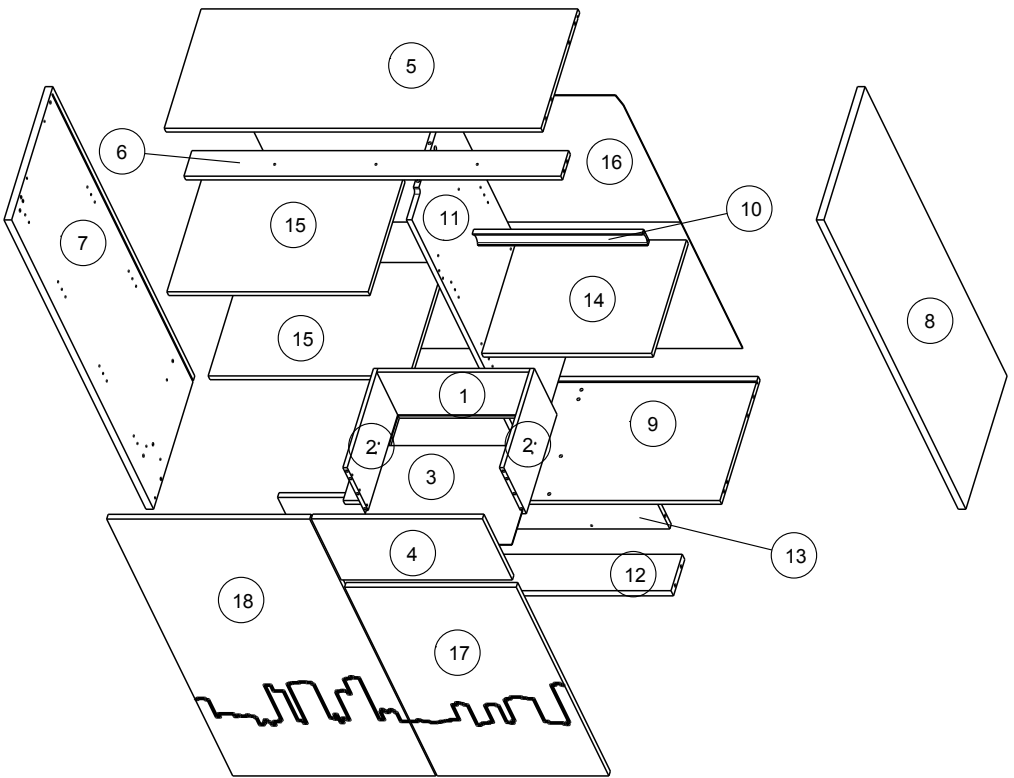
Façade en panneau de particules

revêtu mélamine blanche haut brillant sérigraphiée

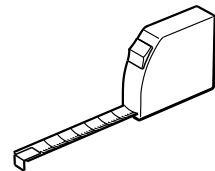
Chant mélamine noir et chant ABS blanc et noir

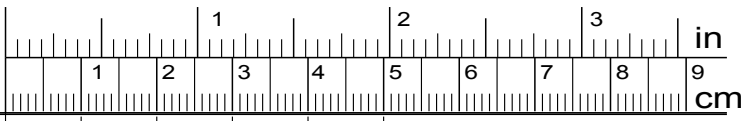
A monter soi-même


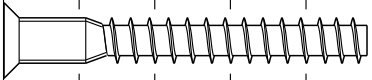
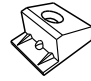

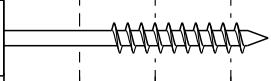







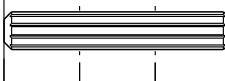

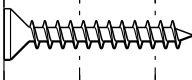
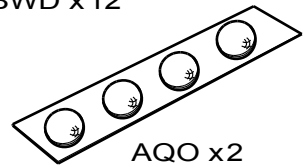

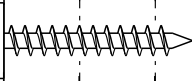
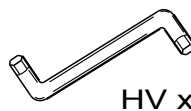

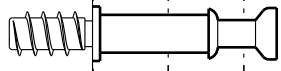

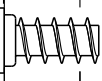
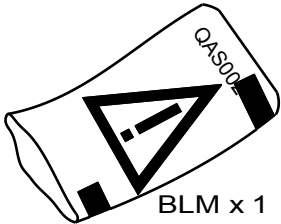


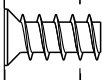

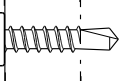

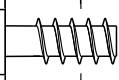
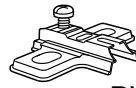
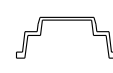

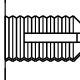

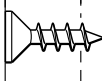
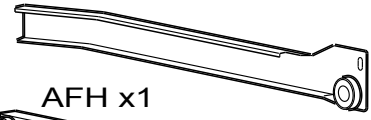

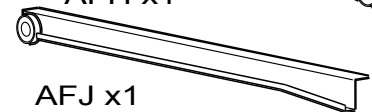





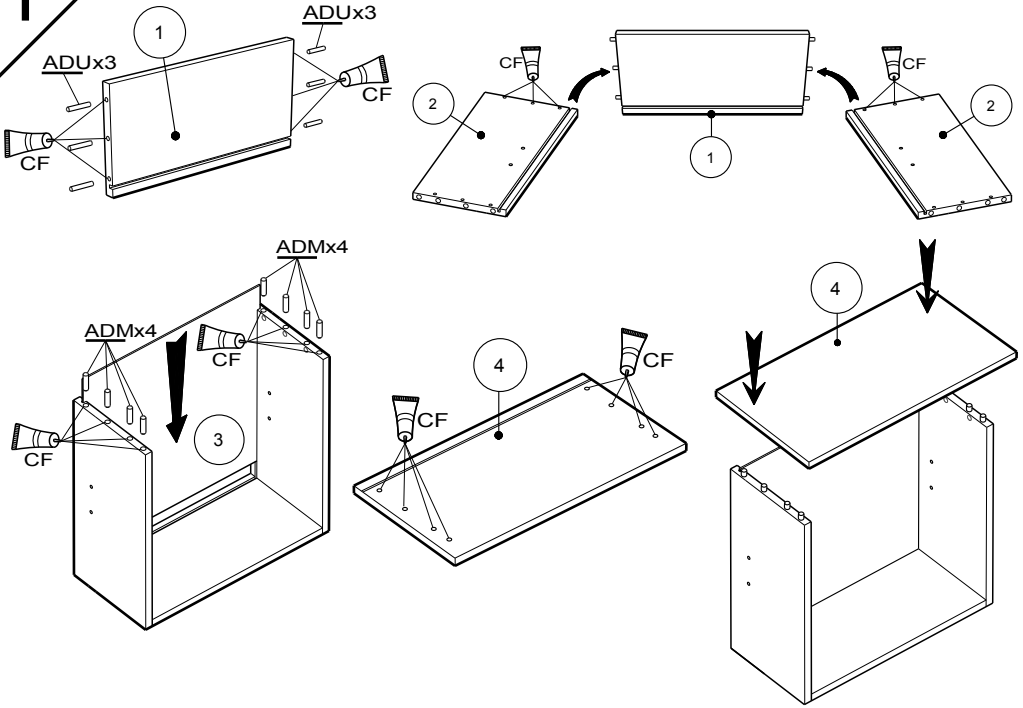
		mm			inch		
10	x 1	488	50	16	19 3/16	1 15/16	5/8
14	x 1	488	383	16	19 3/16	15 1/16	5/8
4	x 1	492	260	16	19 3/8	10 1/4	5/8
15	x 2	578	383	16	22 3/4	15 1/16	5/8
17	x 1	803	493	16	31 5/8	19 7/16	5/8
11	x 1	1060	399	16	41 3/4	15 11/16	5/8
6	x 1	1082	86	16	42 5/8	3 3/8	5/8
12	x 1	1082	123	22	42 5/8	4 13/16	7/8
13	x 1	1082	134	16	42 5/8	5 5/16	5/8
5	x 1	1082	403	16	42 5/8	15 7/8	5/8
9	x 1	1082	419	16	42 5/8	16 1/2	5/8
18	x 1	1093	583	16	43 1/16	22 15/16	5/8
7	x 1	1231	450	22	48 7/16	17 11/16	7/8
8	x 1	1231	450	22	48 7/16	17 11/16	7/8
2	x 2	335	196	13	13 3/16	7 11/16	1/2
1	x 1	437	196	13	17 3/16	7 11/16	1/2
2	x 1	448	334	3	17 5/8	13 1/8	1/8
16	x 1	1098	1076	3	43 1/4	42 3/8	1/8



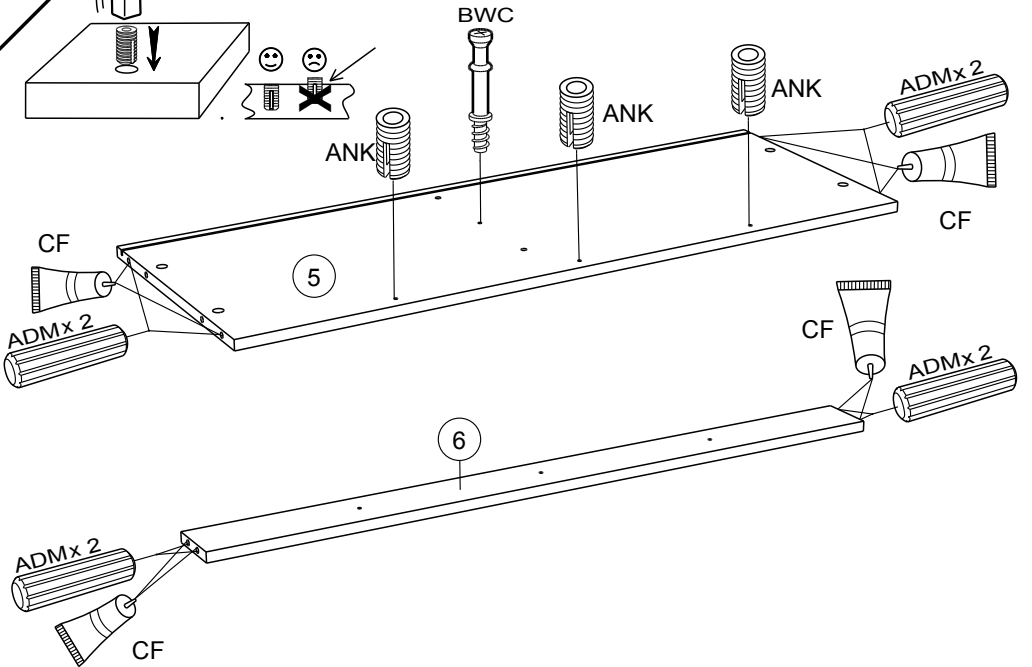


- 

HW x2

- 

WE x 3

CF x1

EP x2
- 

ADM x28

BWD x12

Ai x13
- 

ADU x10
- 

VJ x3

AQO x2
- 

XN x 3

HV x1

BET x 3
- 
BWC x 13
- 

VB x4

BLM x 1

BLL x 2
- 

FO x 4
- 

BRL x 4
- 

BWT x16

BWV x4

BWY x4
- 

ANK x3
- 

VG x2

AFH x1
- 
AFG x1

AFJ x1
- 
AFi x1

**1**

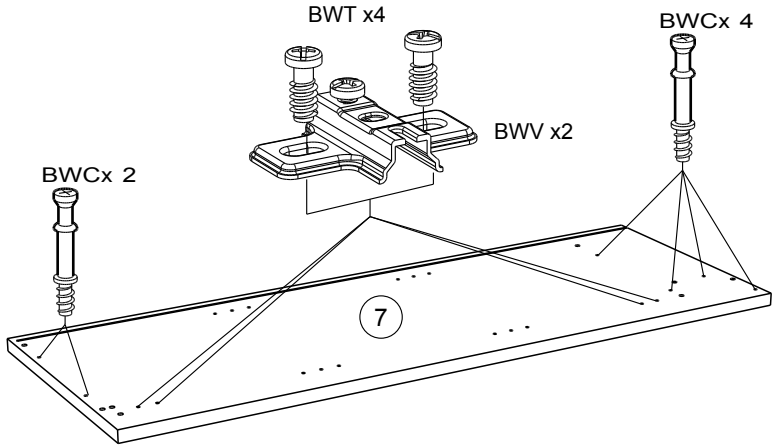


**2**

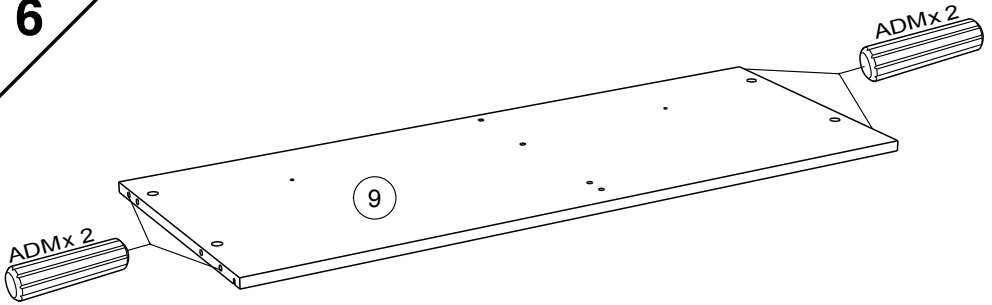




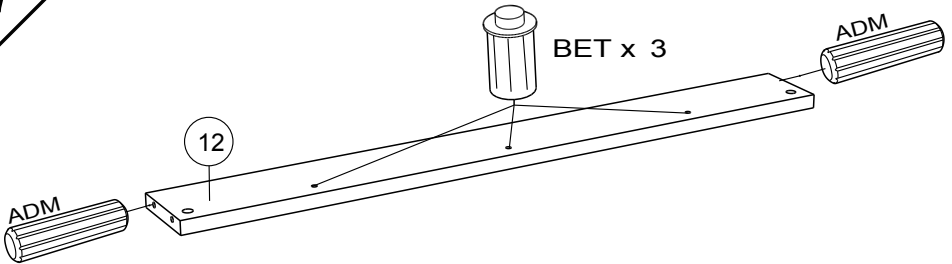
5



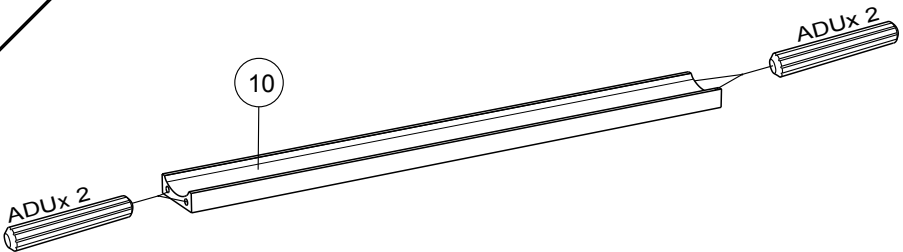
6



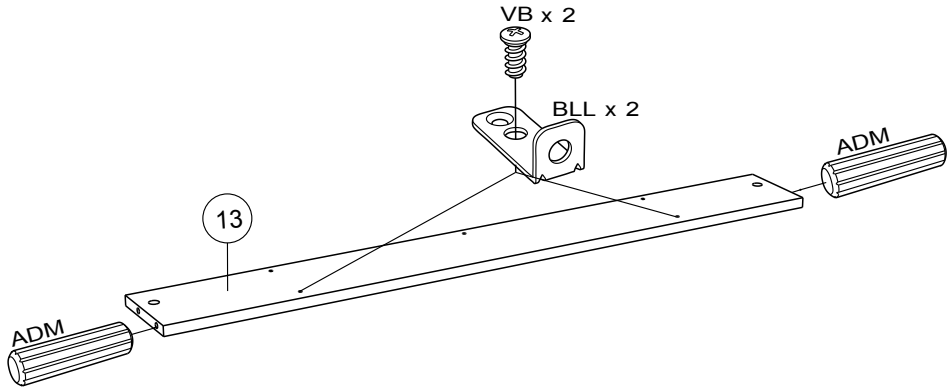
7



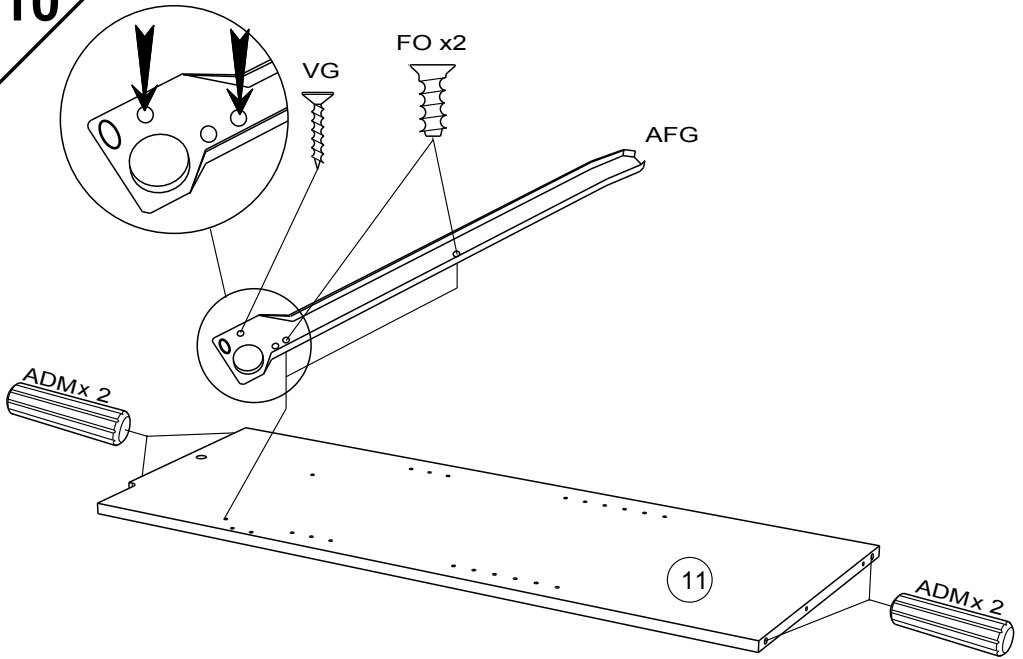
8



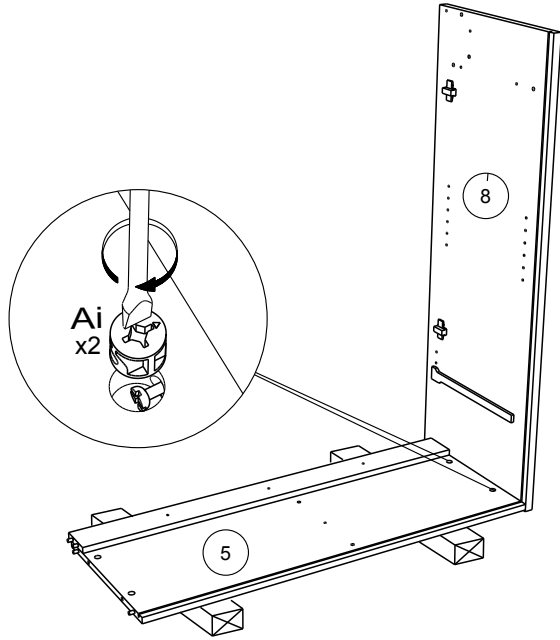
9



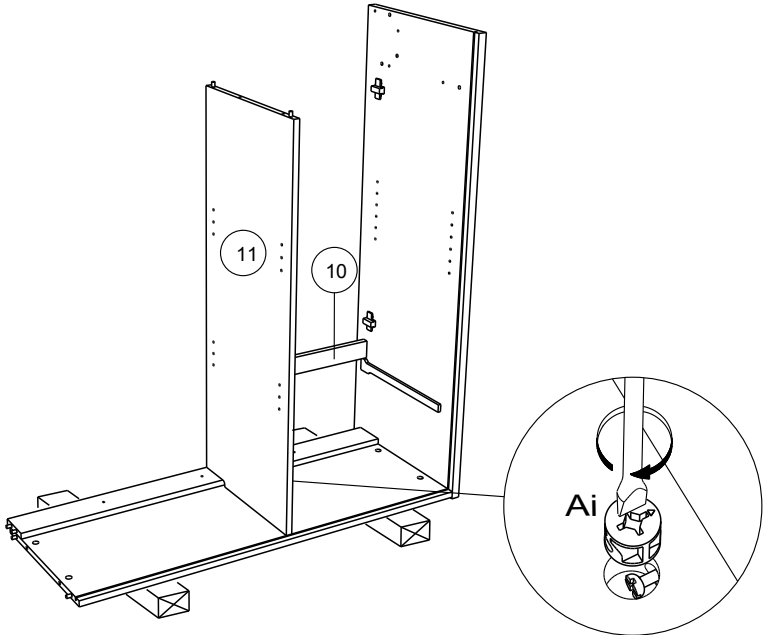
10



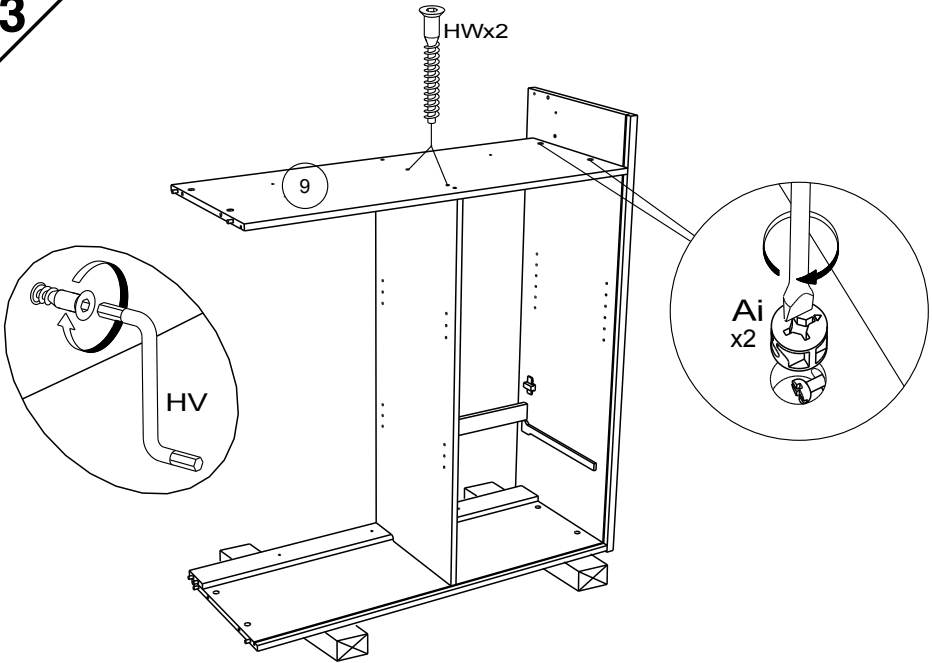
11



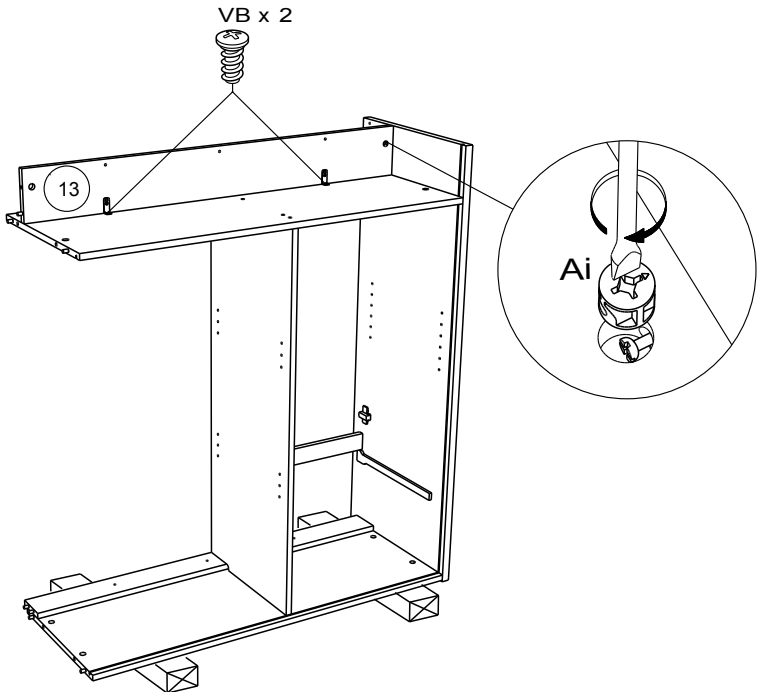
12



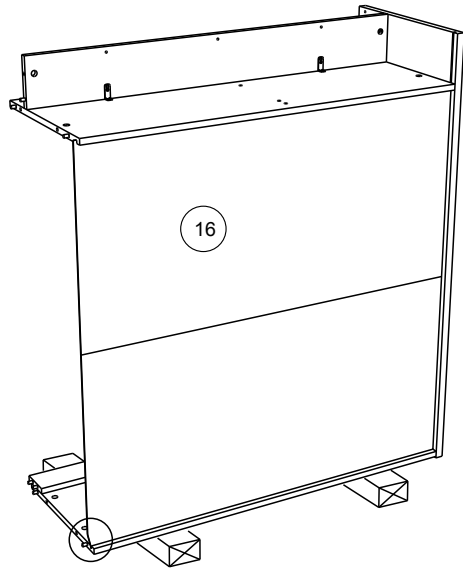
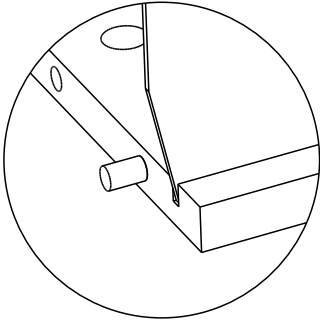
13



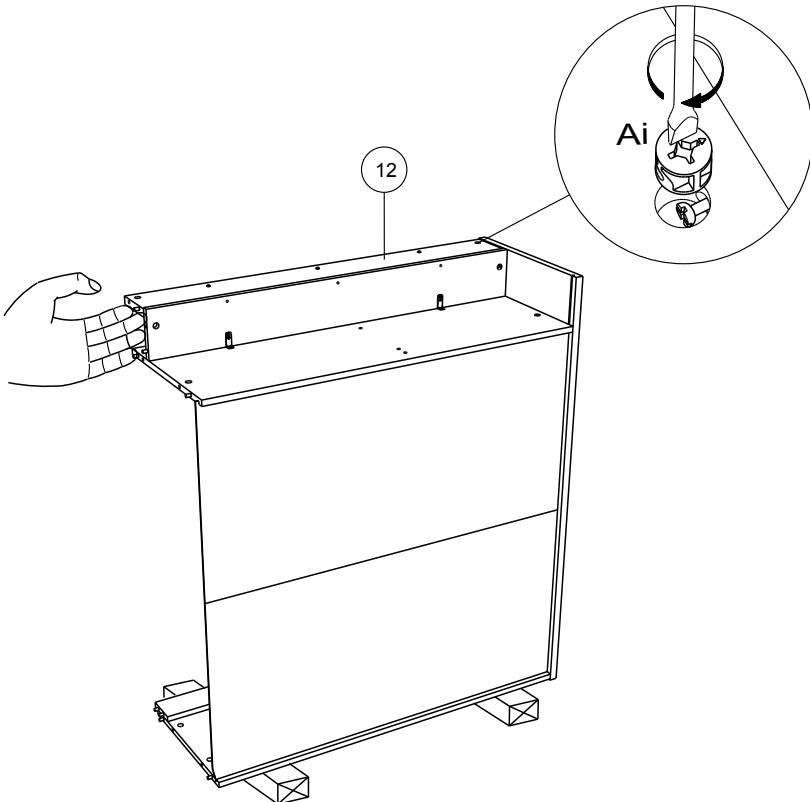
14



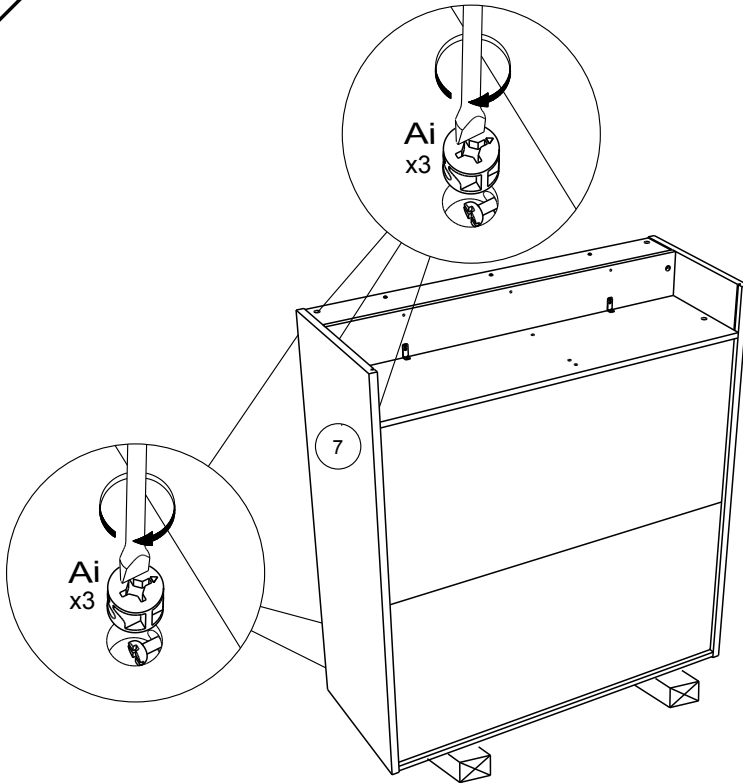
15



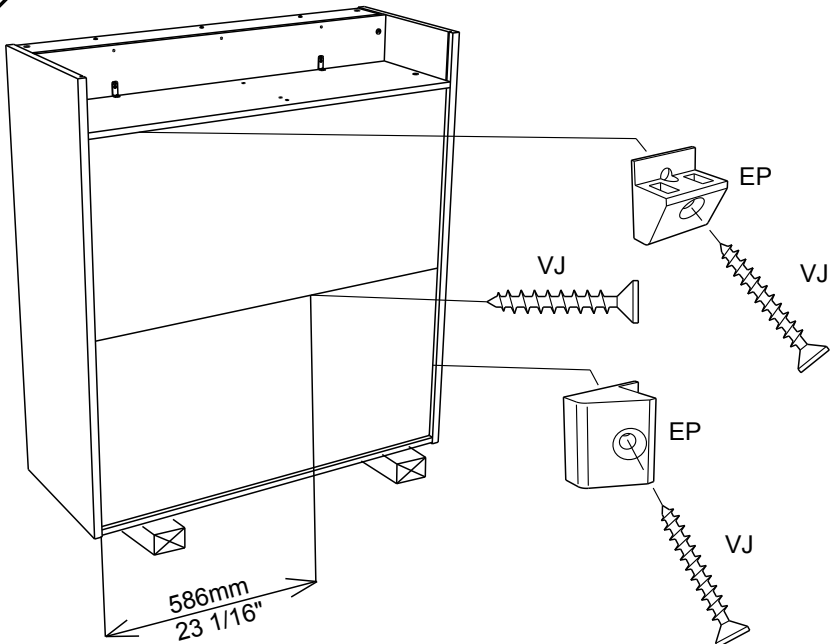
16



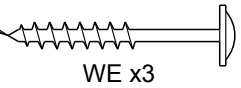
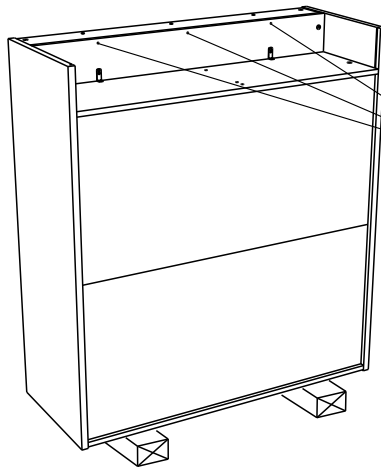
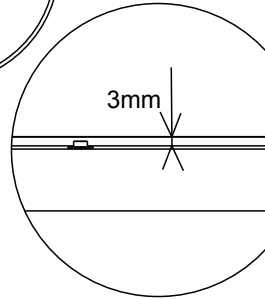
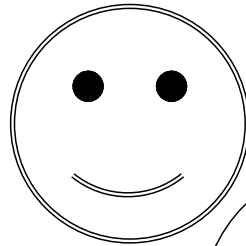
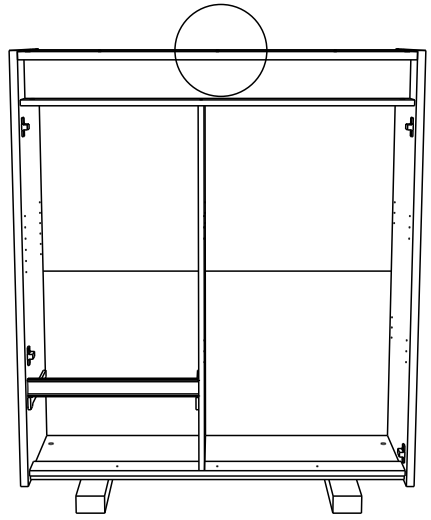
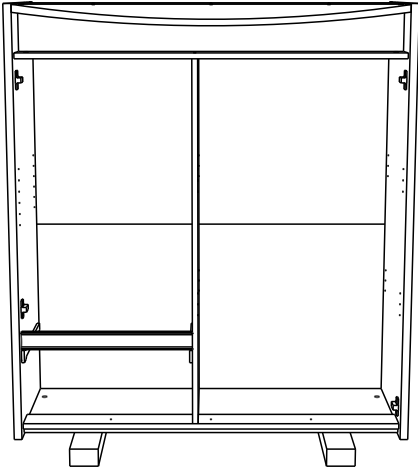
17



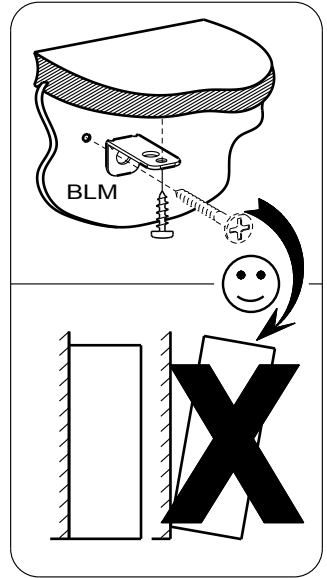
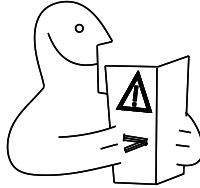
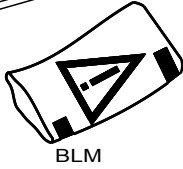
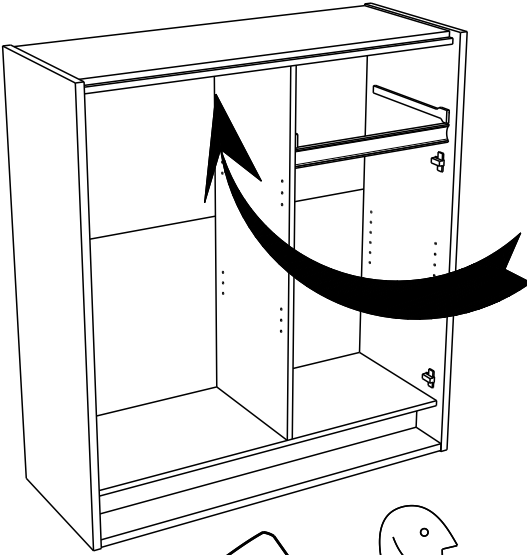
18



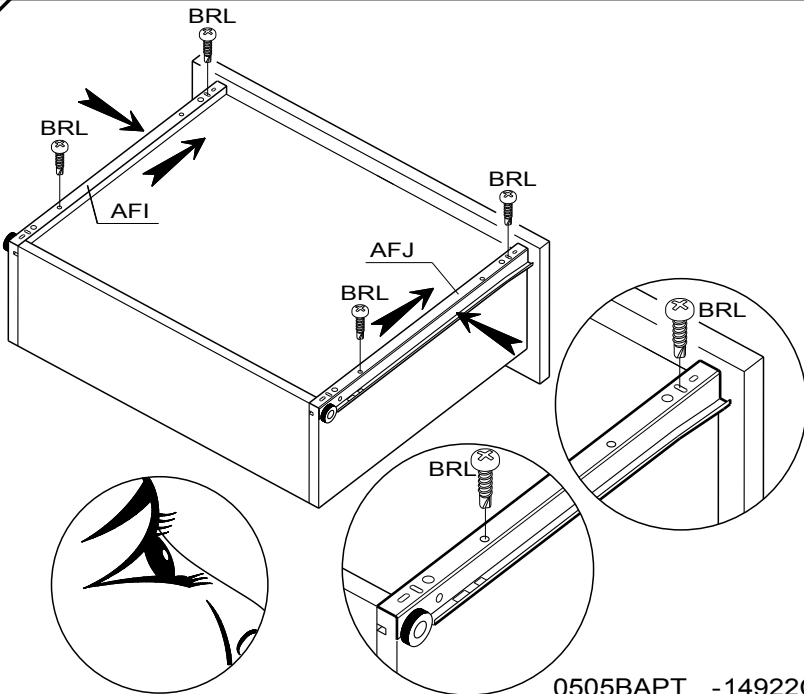
19



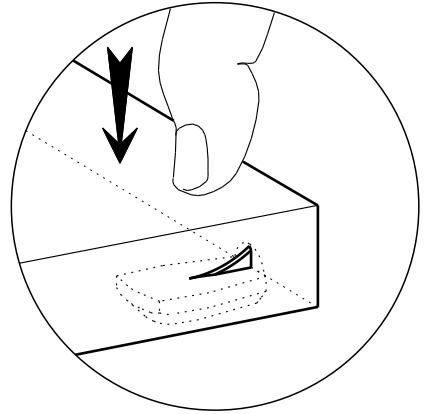
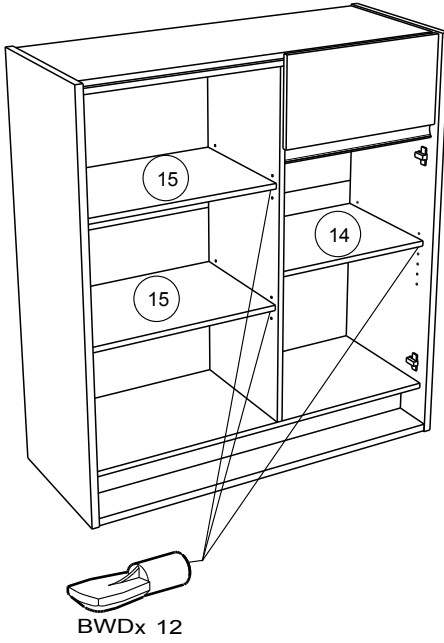
20



21

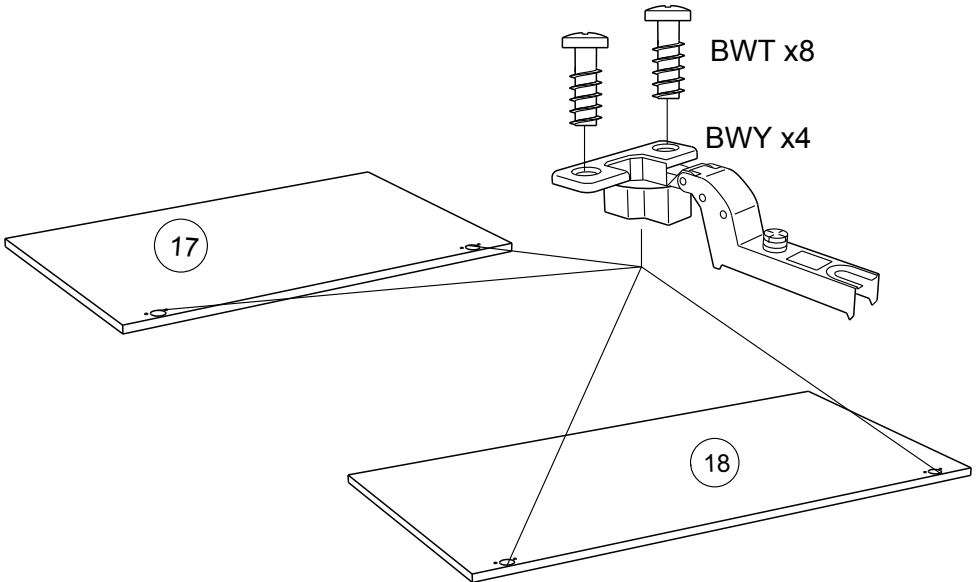


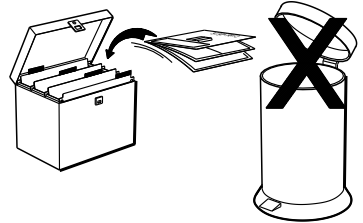
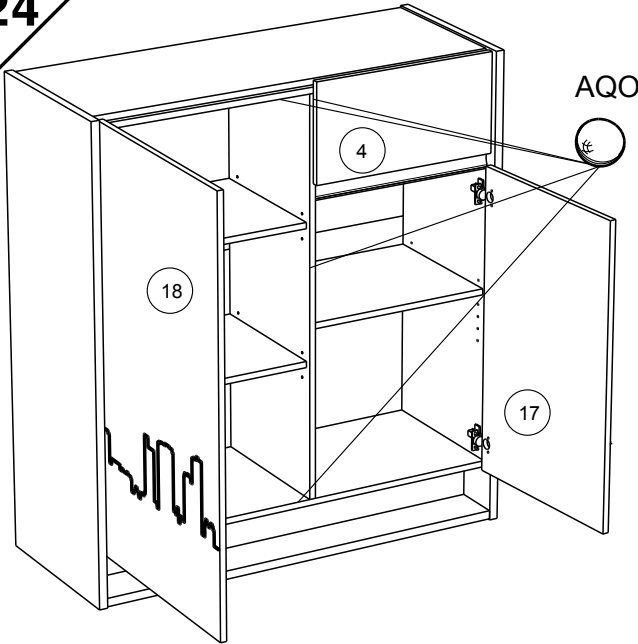
**22**



BWDx 12

**23**





Faites un geste pour l'environnement en triant vos déchets d'emballage  
 Make a gesture for the environment by sorting out your waste of packaging  
 Machen Sie eine Bewegung für die Umwelt, ihre Verpackungsabfälle sortierend  
 Haga un gesto para el medio ambiente escogiendo sus residuos de embalaje

**RCH-N**

**MONTAGE**

- ⓐ LEAFLET
- ⓓ AUFBAUANLEITUNG
- ⓔ MONTAJE
- Ⓟ MONTAGEM
- ⓖ MONTAGGIO
- ⓗ MONTAGE

**REGLAGE** ⓐ ADJUSTING ⓔ AJUSTER ⓖ AGGIUSTAMENTO  
 ⓓ ANPASSUNG Ⓟ REGULACAO ⓗ AFSTELLING

**A**

**B**

**C**