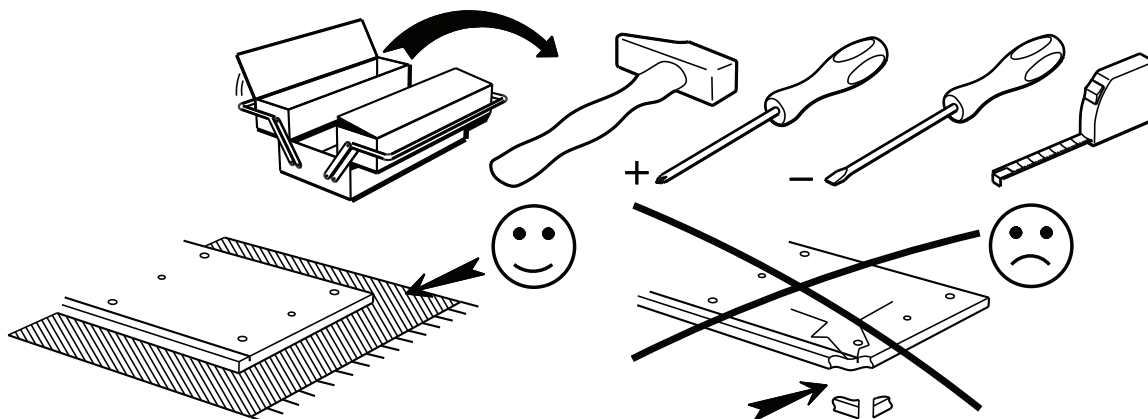
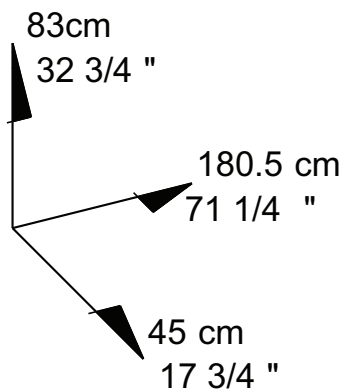
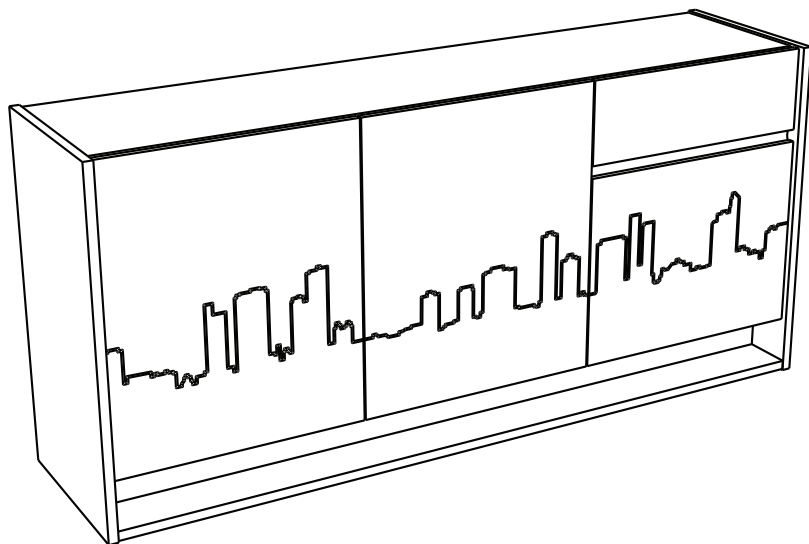
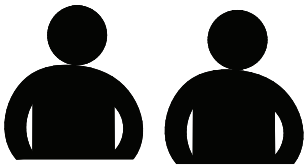
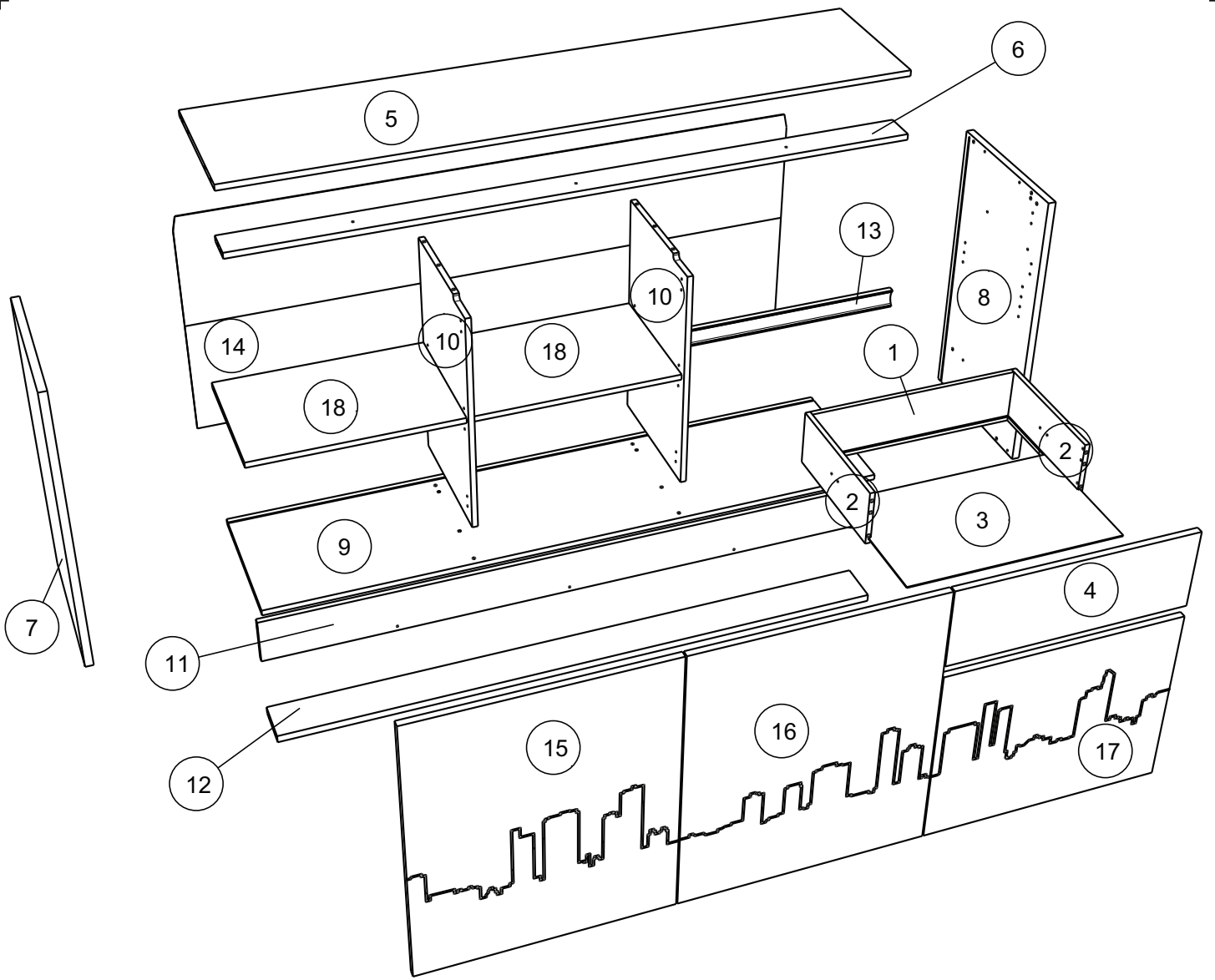
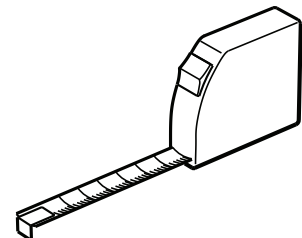


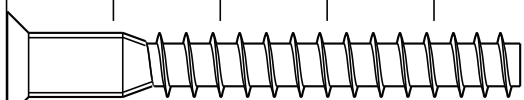
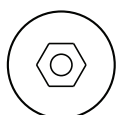
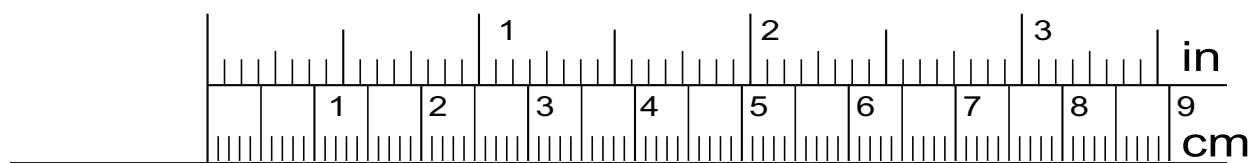
Caractéristiques produit :
Structure en panneau de particules
Revêtu papier noir
Et mélamine blanche haut brillant
Facade en mélamine blanche haut brillant sérigraphié
Chant mélamine noir et chant ABS blanc et noir
A monter soi-même



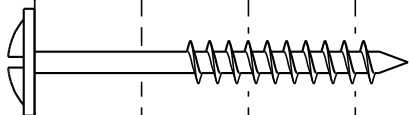


		mm			inch		
(18)	x 2	575	383	16	22 5/8	15 1/16	5/8
(13)	x 1	578	50	16	22 3/4	1 15/16	5/8
(4)	x 1	583	200	16	22 15/16	7 7/8	5/8
(17)	x 1	584	462	16	23	18 3/16	5/8
(10)	x 2	659	399	16	25 15/16	15 11/16	5/8
(15)	x 1	692	584	16	27 1/4	23	5/8
(16)	x 1	692	584	16	27 1/4	23	5/8
(7)	x 1	830	450	22	32 11/16	17 11/16	7/8
(8)	x 1	830	450	22	32 11/16	17 11/16	7/8
(6)	x 1	1760	86	16	69 5/16	3 3/8	5/8
(12)	x 1	1760	123	22	69 5/16	4 13/16	7/8
(11)	x 1	1760	134	16	69 5/16	5 5/16	5/8
(5)	x 1	1760	403	16	69 5/16	15 7/8	5/8
(9)	x 1	1760	419	16	69 5/16	16 1/2	5/8
(2)	x 2	335	139	13	13 3/16	5 1/2	1/2
(1)	x 1	527	139	13	20 3/4	5 1/2	1/2
(3)	x 1	538	334	3	21 3/16	13 1/8	1/8
(14)	x 1	1776	675	3	69 15/16	26 9/16	1/8





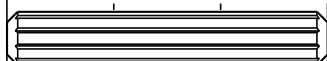
HW x4



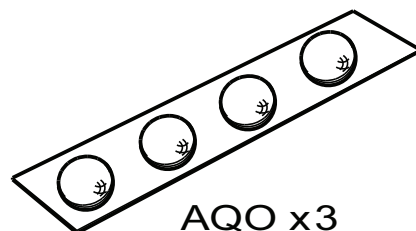
WE x3



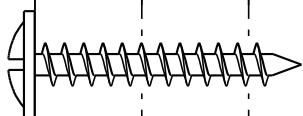
ADM x30



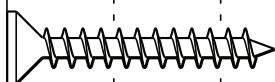
ADU x10



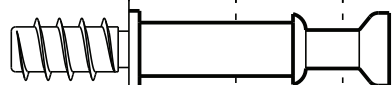
AQO x3



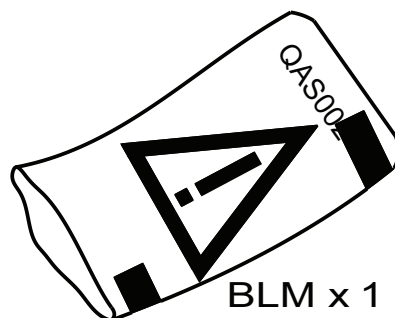
XN x3



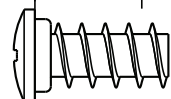
VJ x6



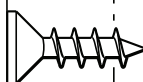
BWC x14



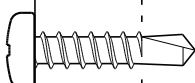
BLM x1



VB x6



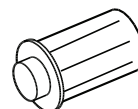
VG x2



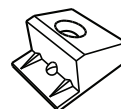
BRL x4



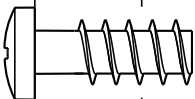
BWD x8



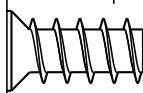
BET x3



EP x4



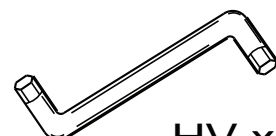
BWT x24



FO x4



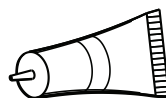
Ai x14



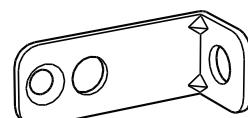
HV x1



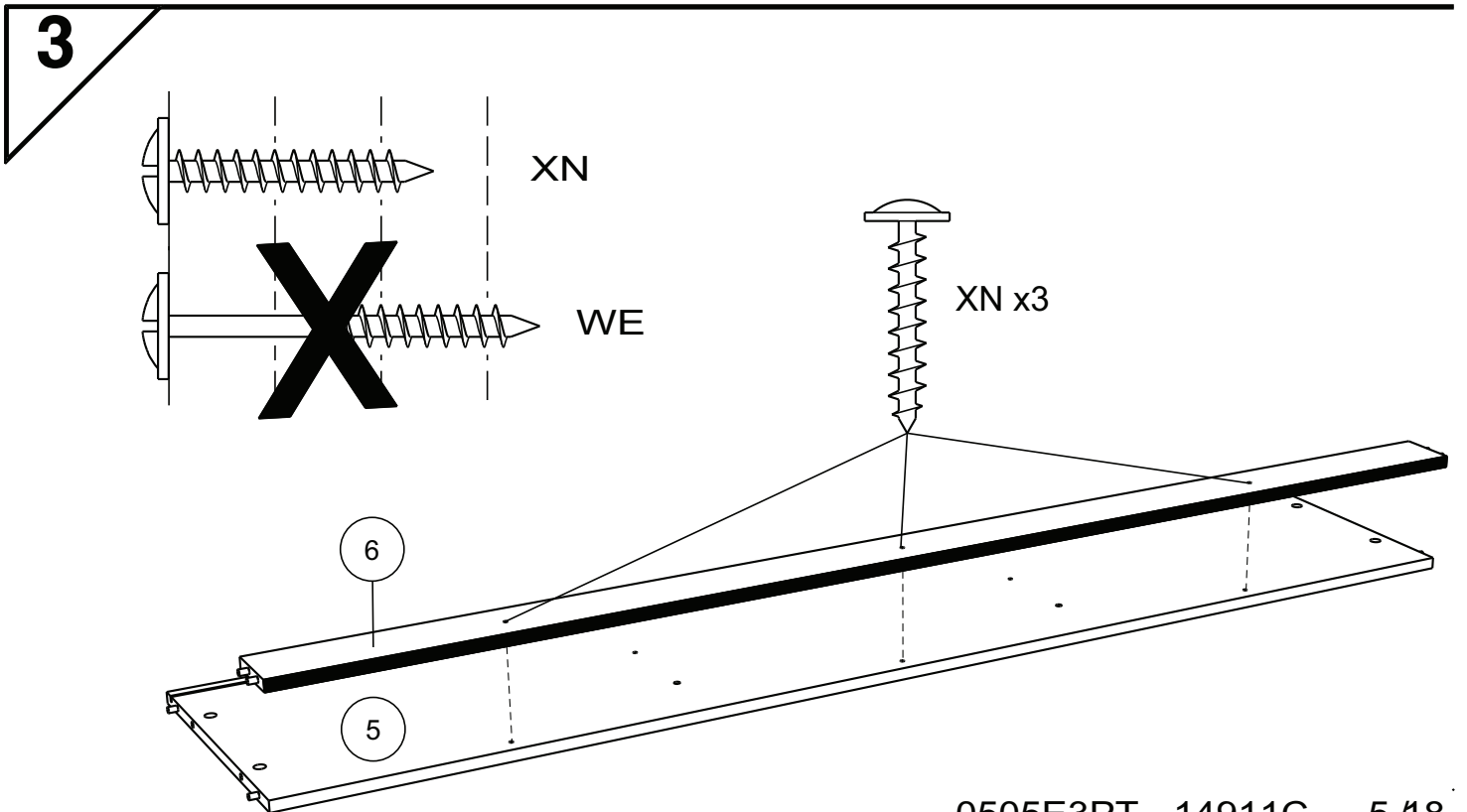
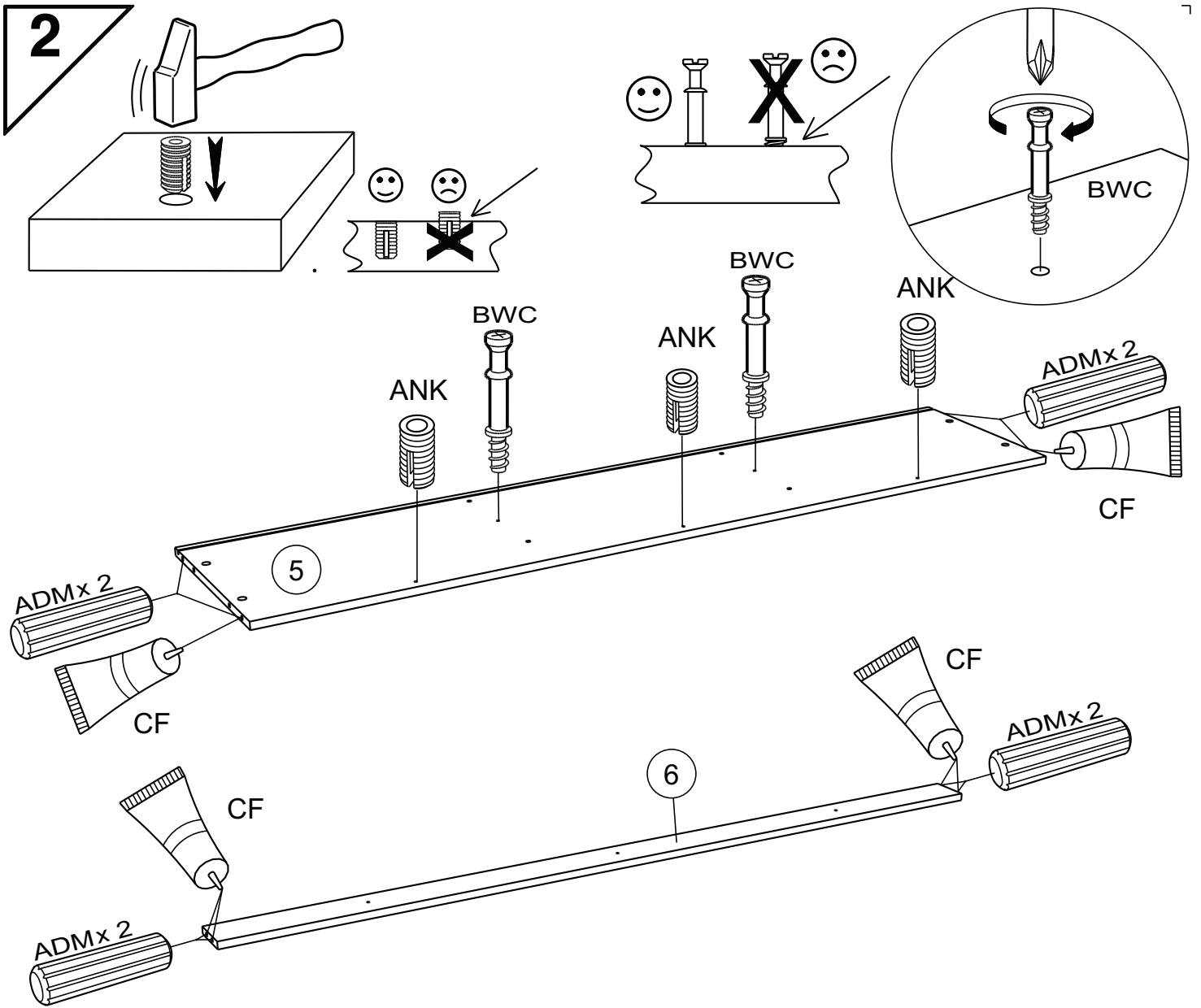
ANK x3



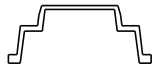
CF x1



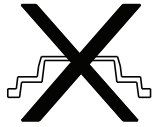
BLL x3



4

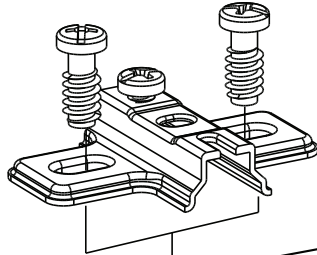


BWV



~~BWU~~

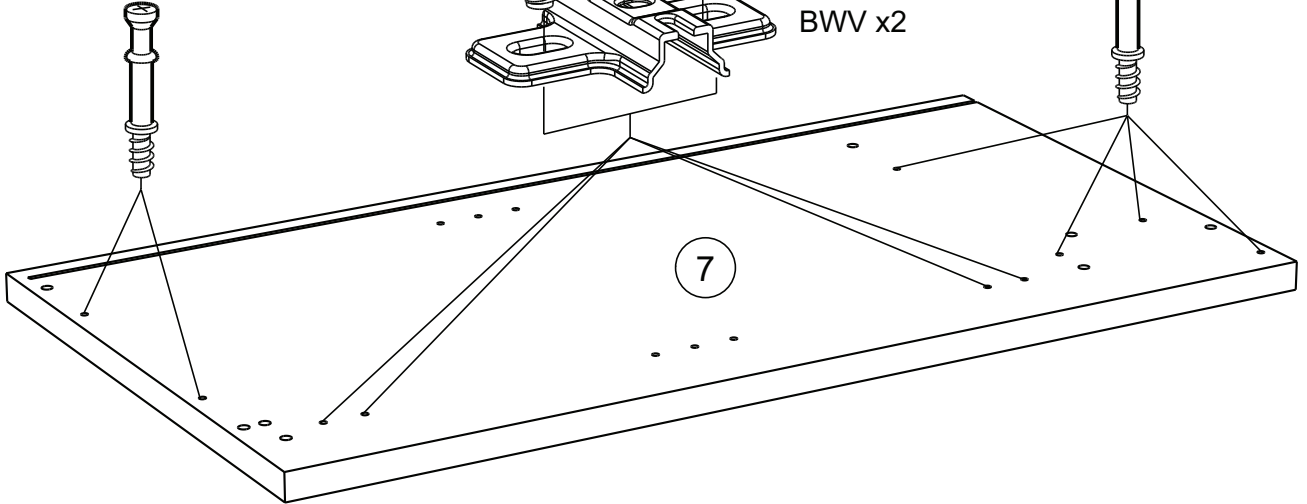
BWT x4



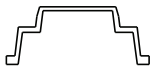
BWV x2

BWCx 4

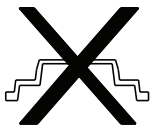
BWCx 2



5



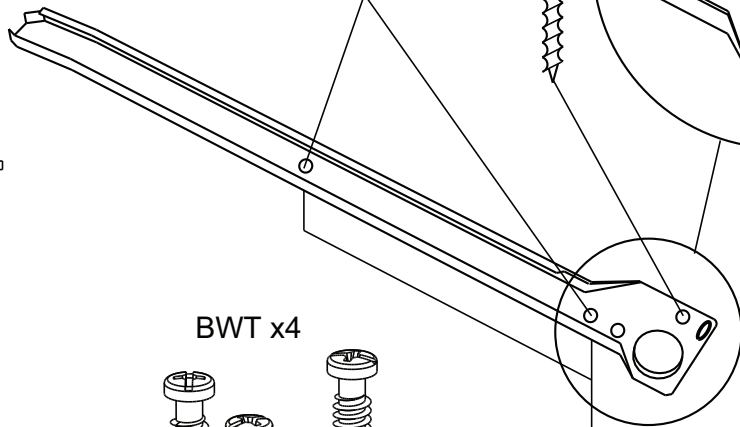
BWV



~~BWU~~

FOx2

AFH

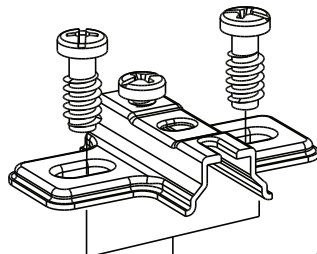


VG

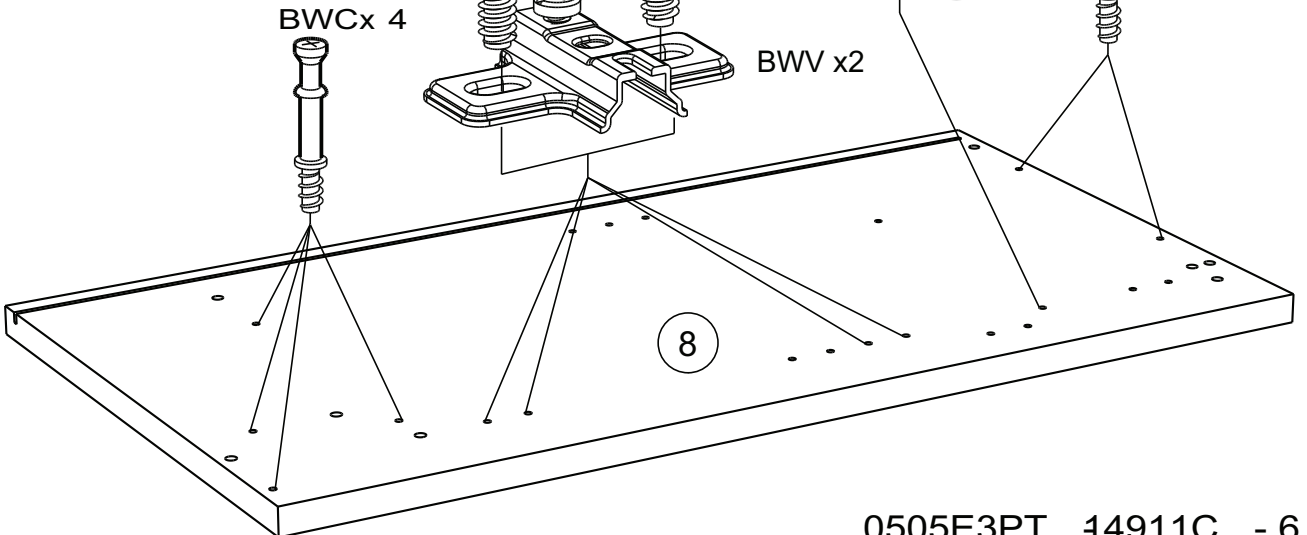
BWCx 2

BWCx 4

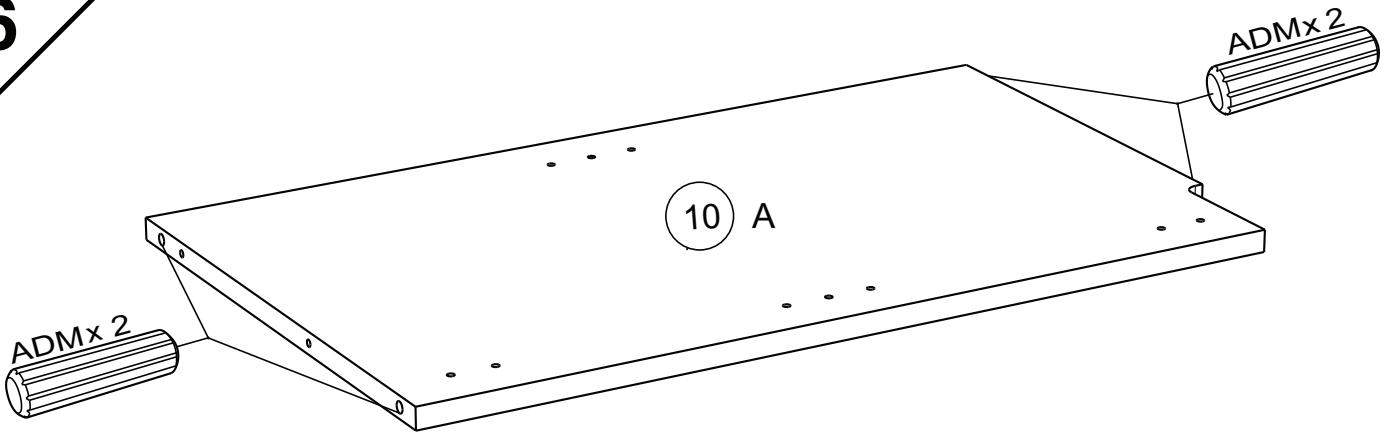
BWT x4



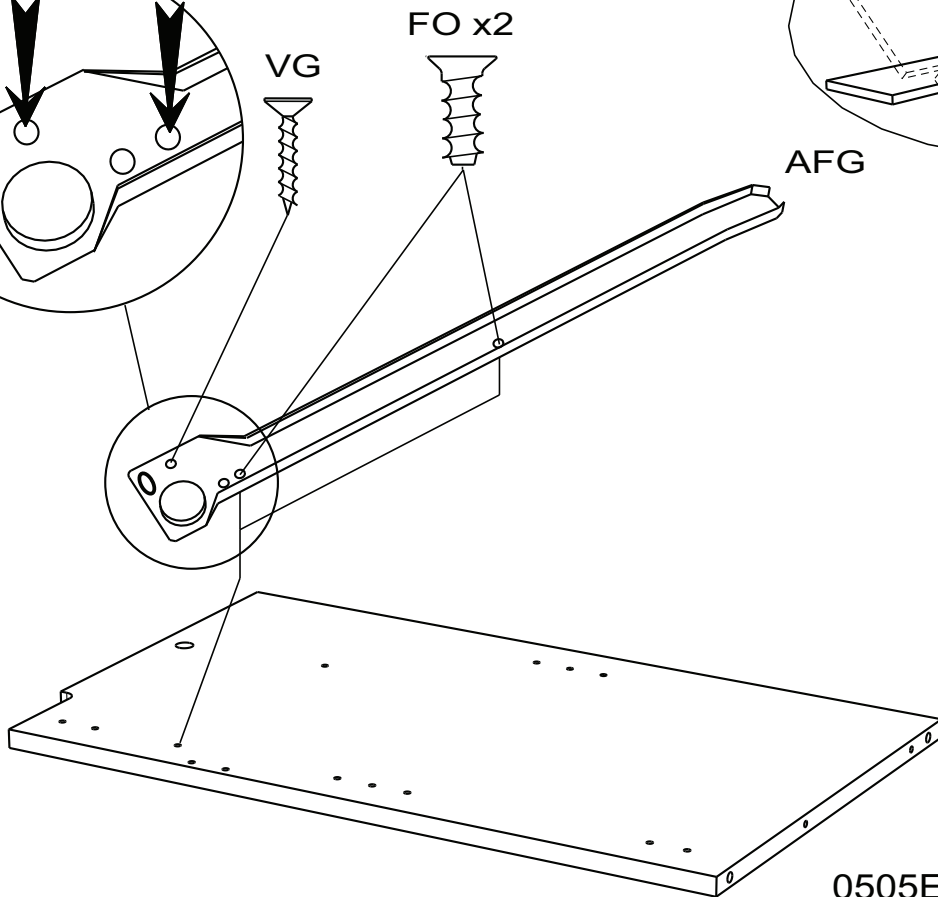
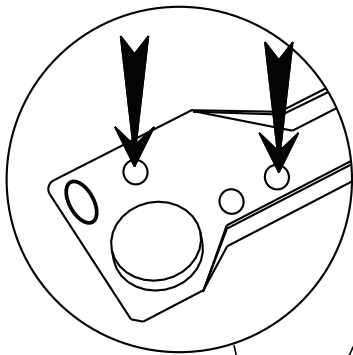
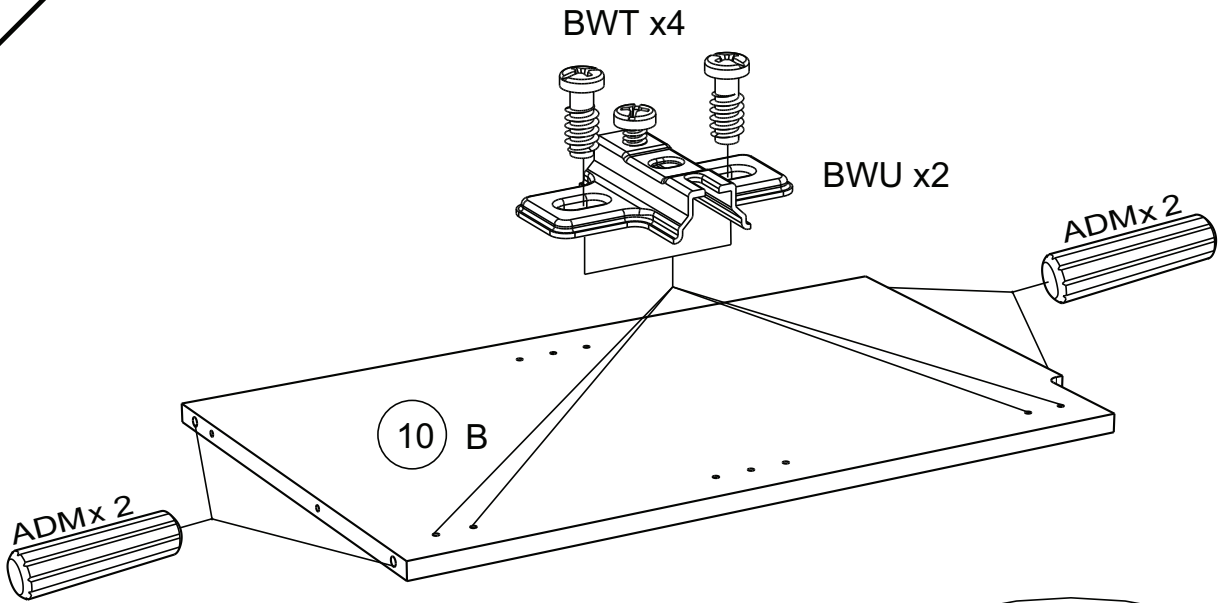
BWV x2



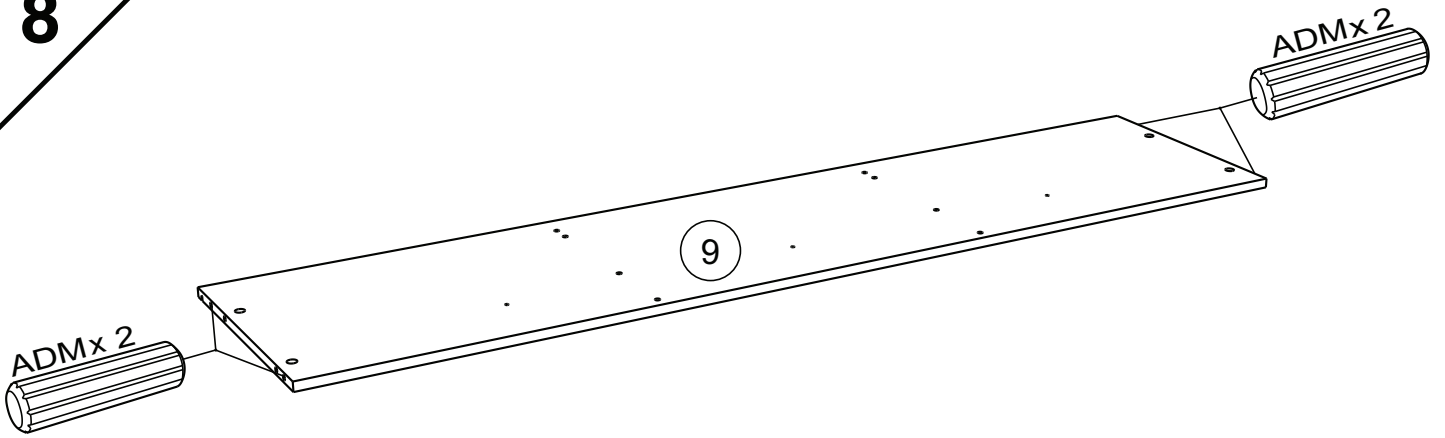
6



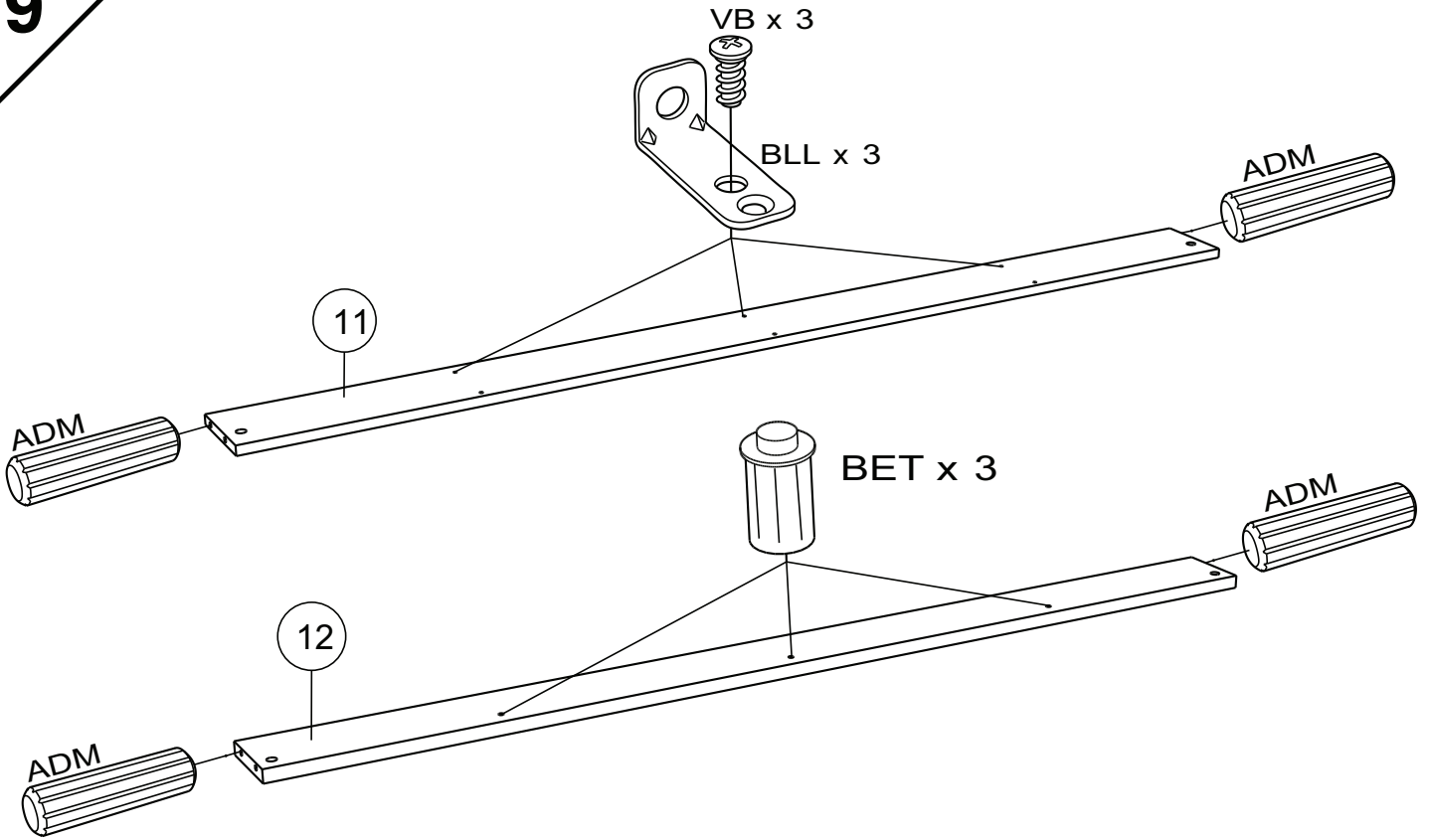
7



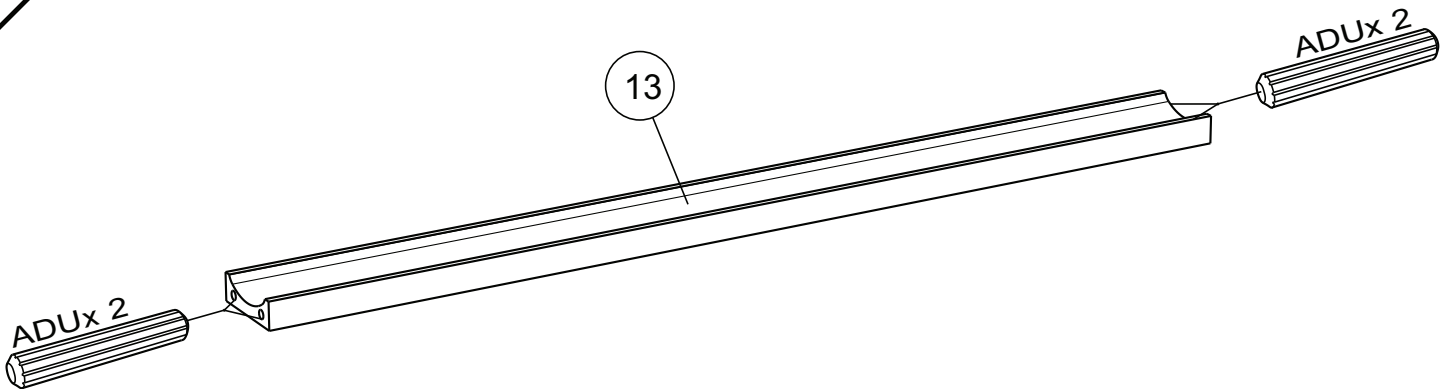
8



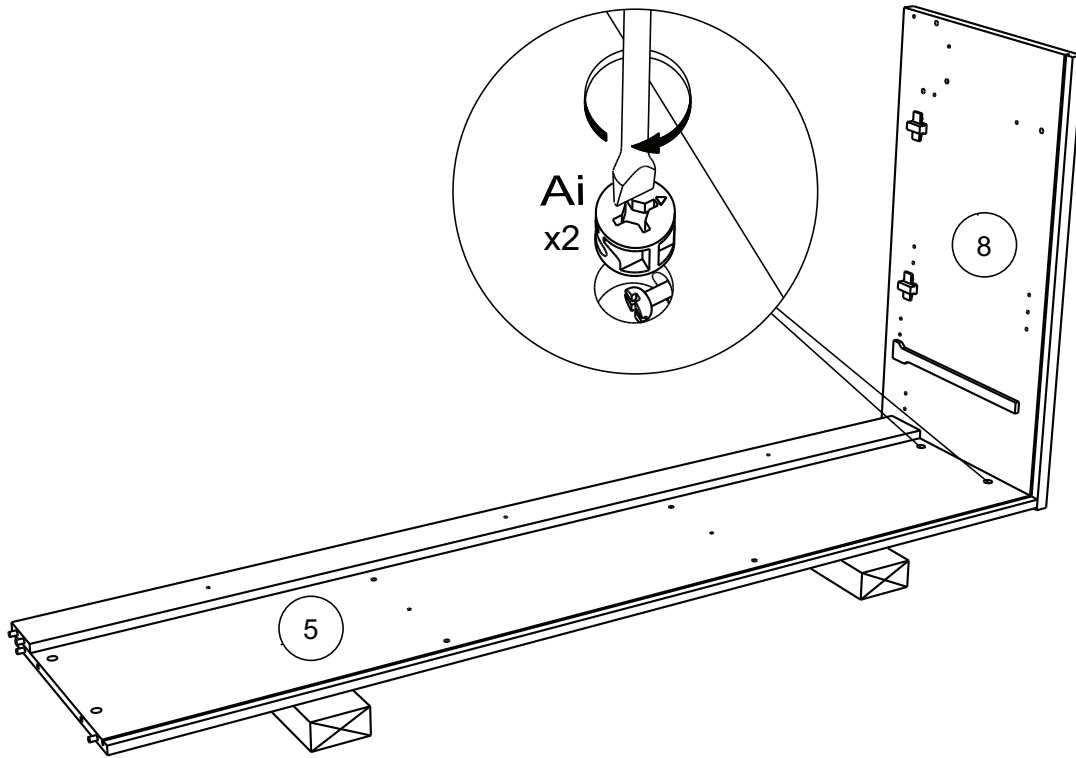
9



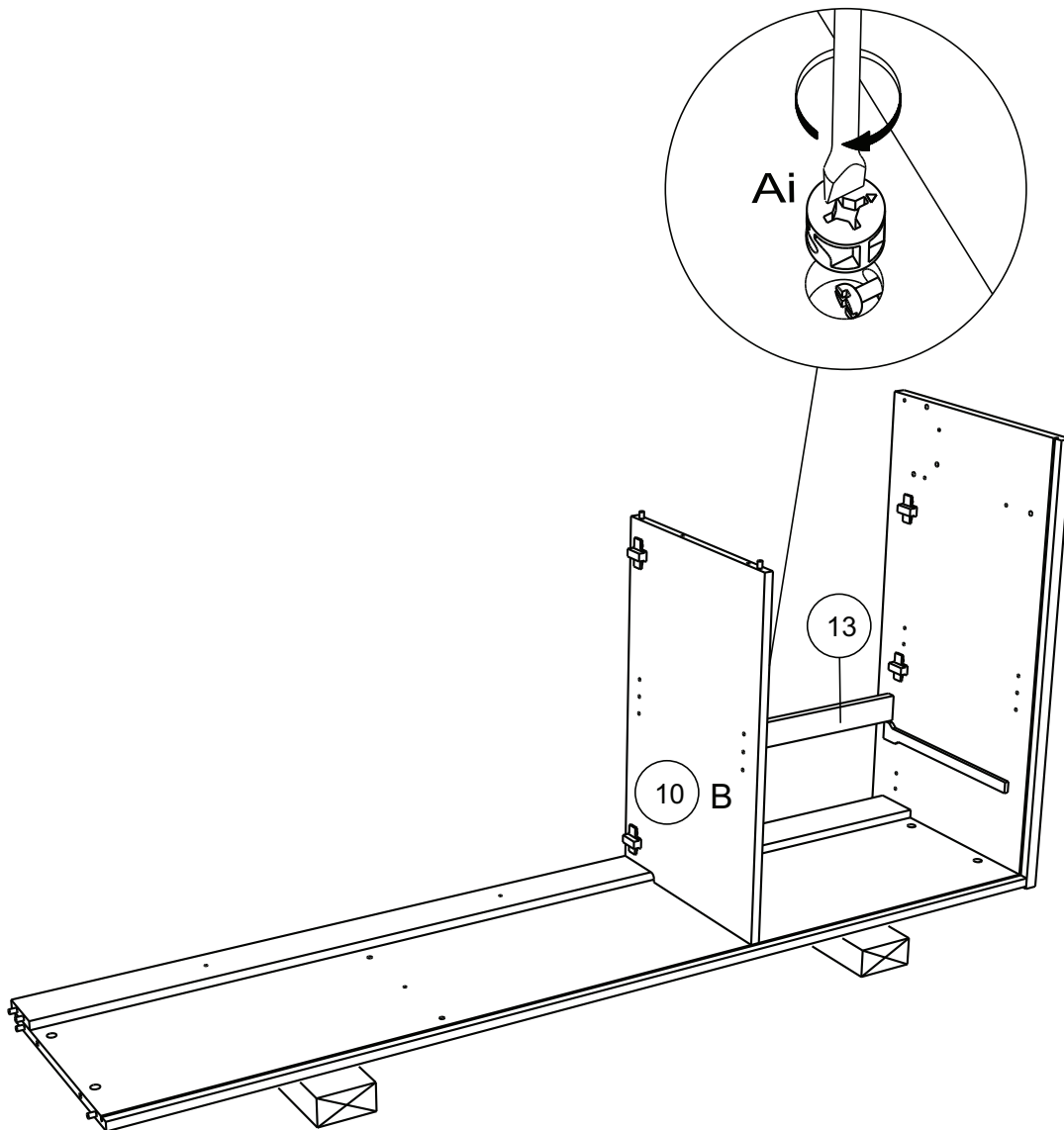
10



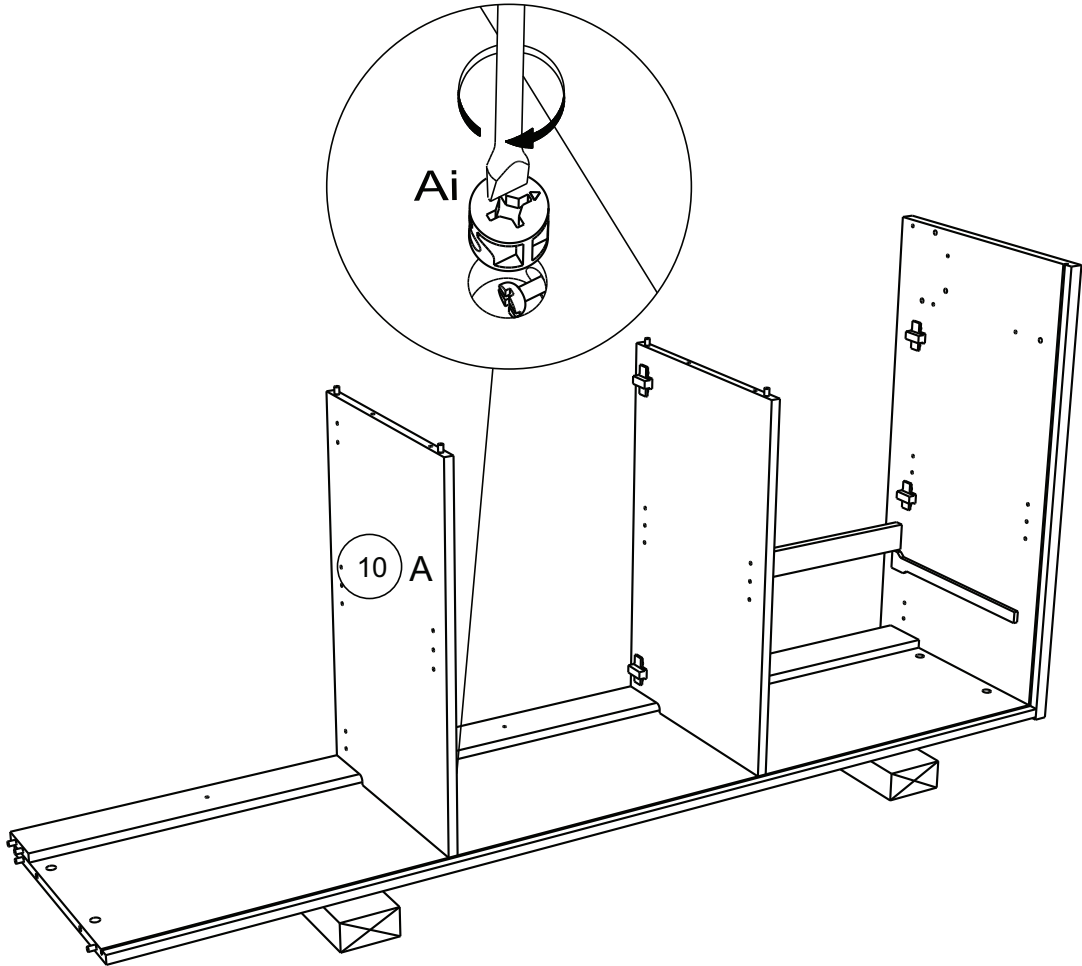
11



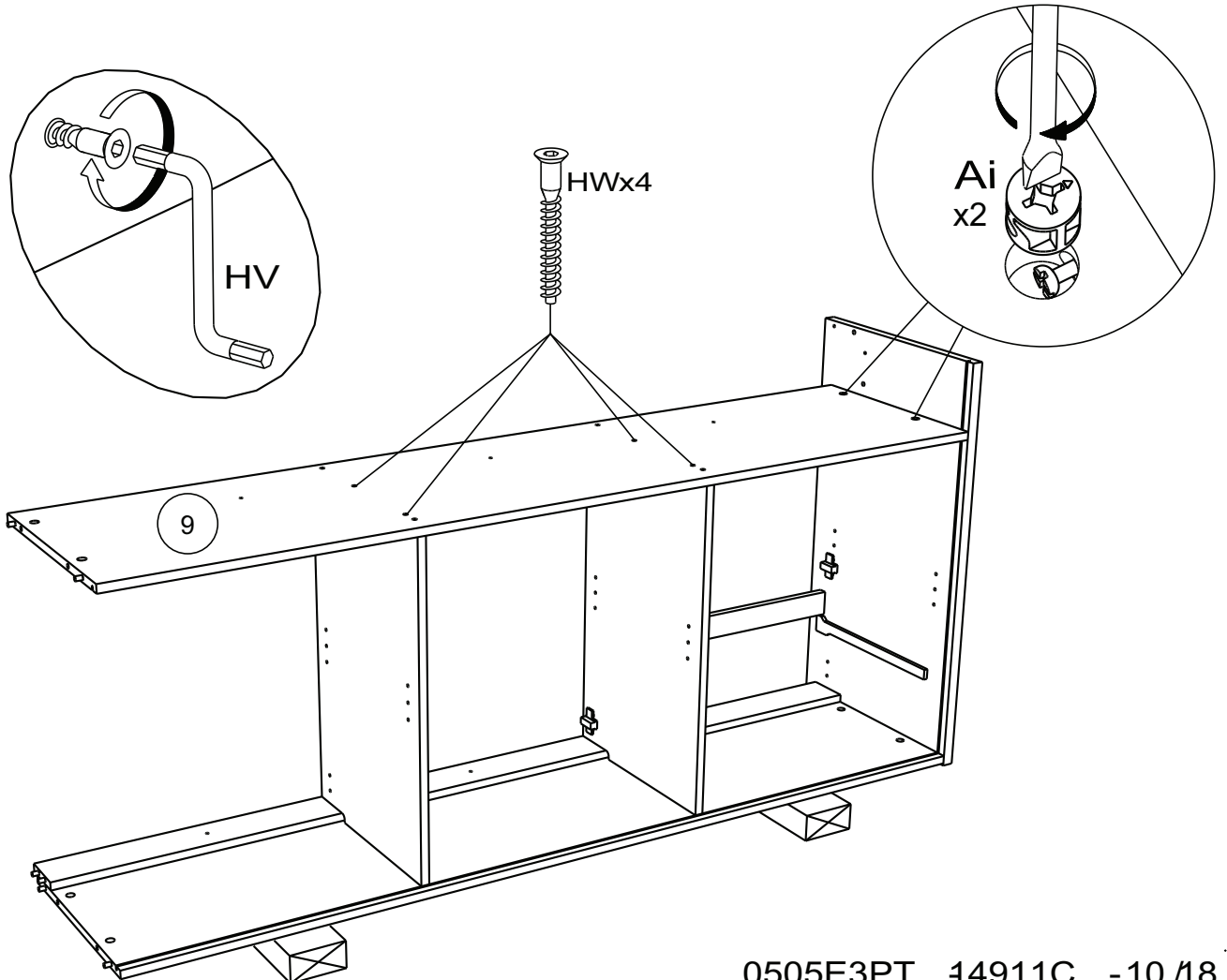
12



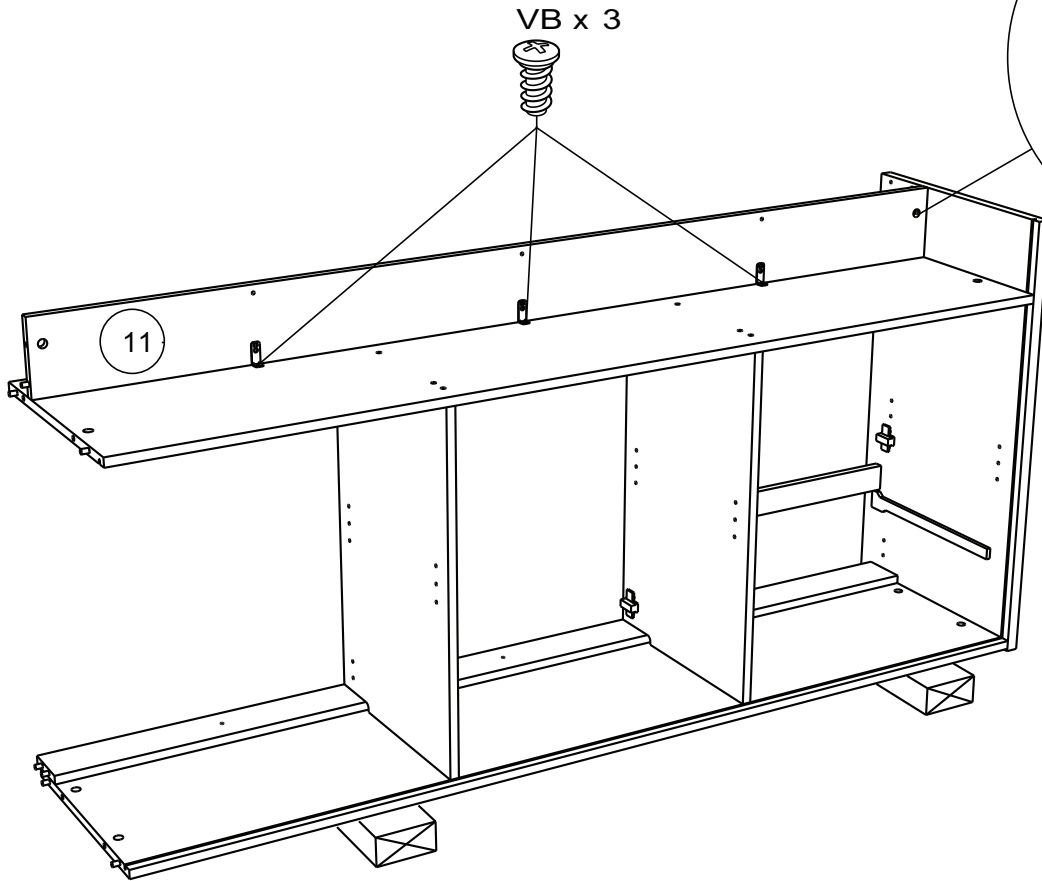
13



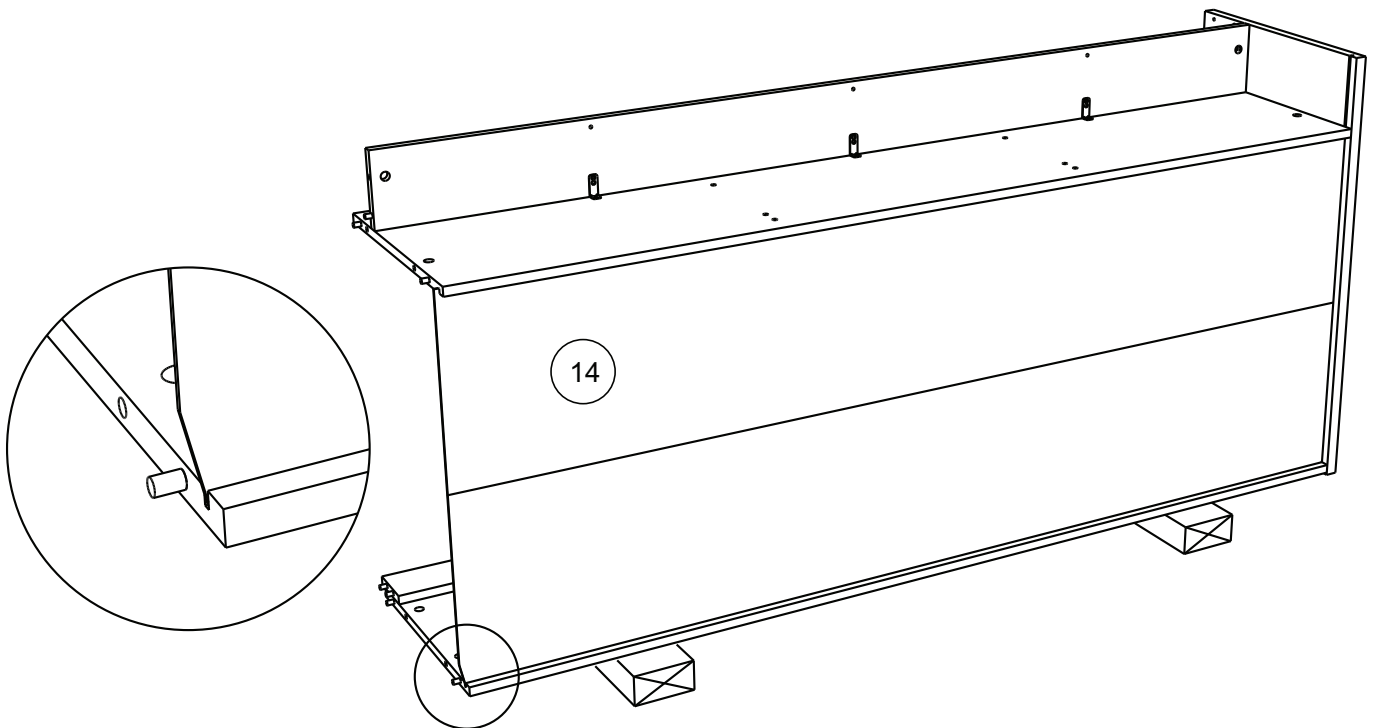
14



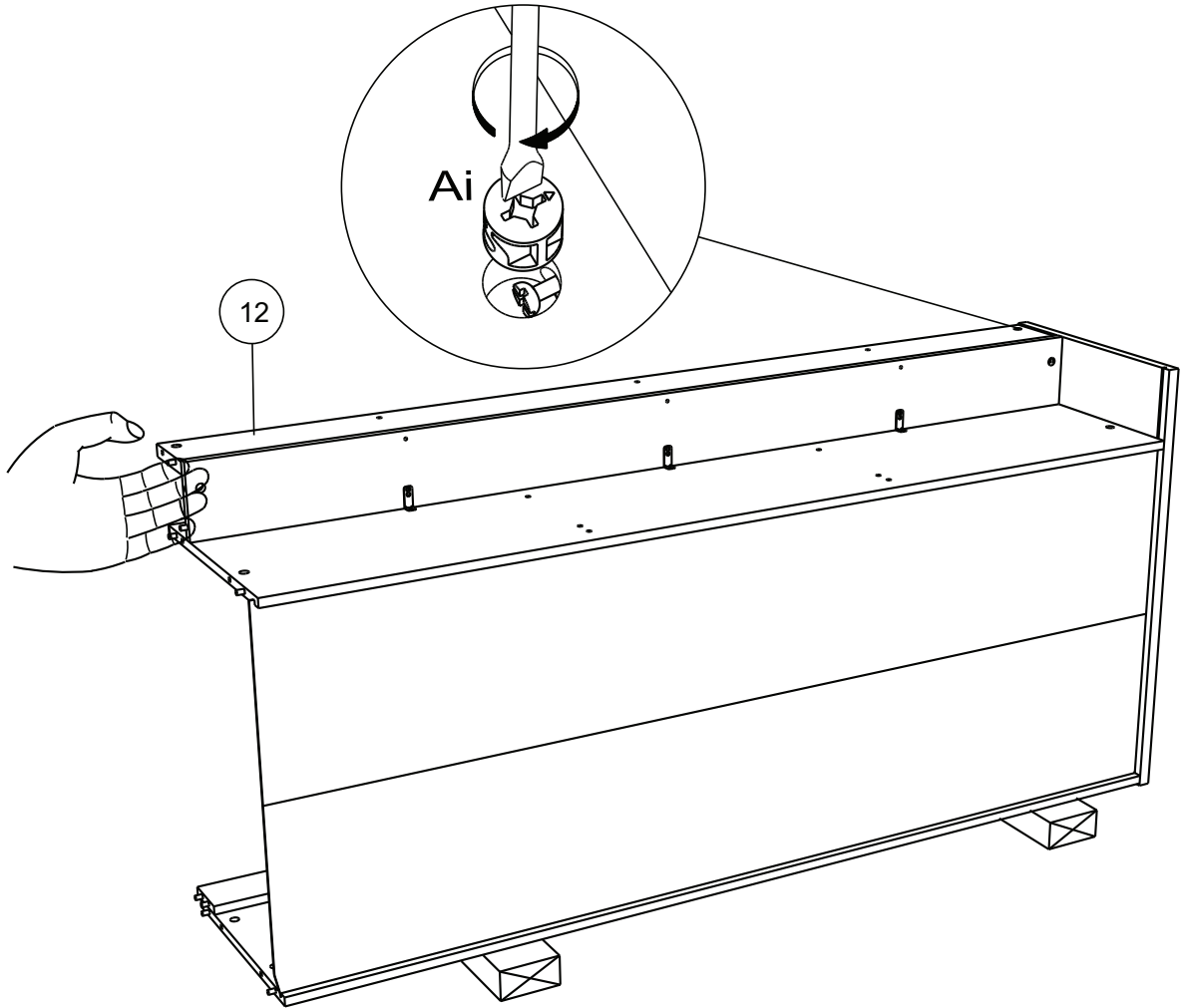
15



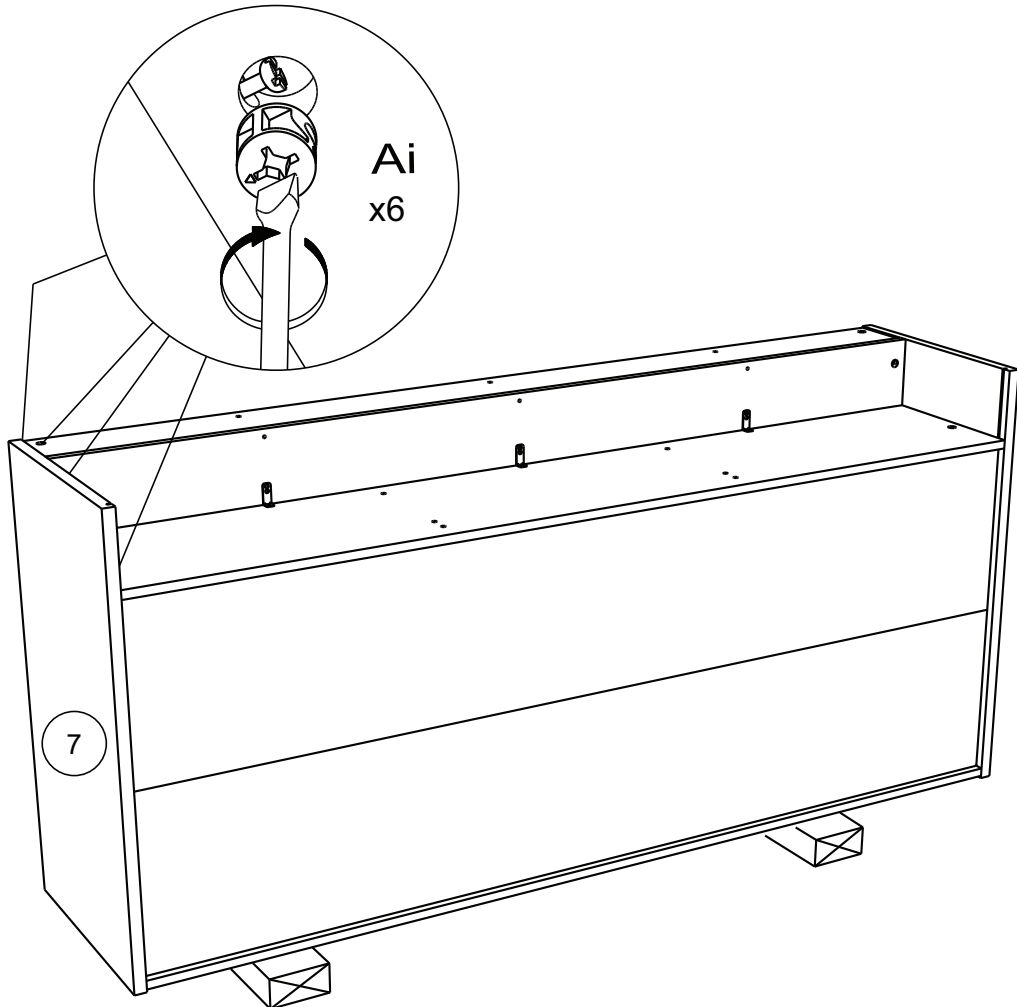
16



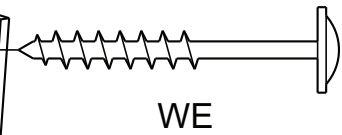
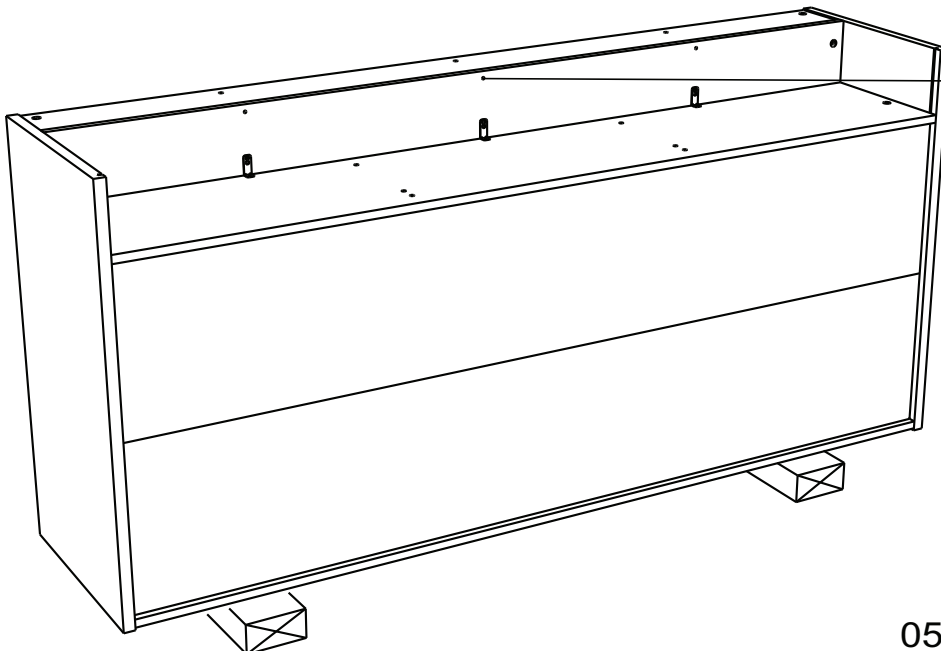
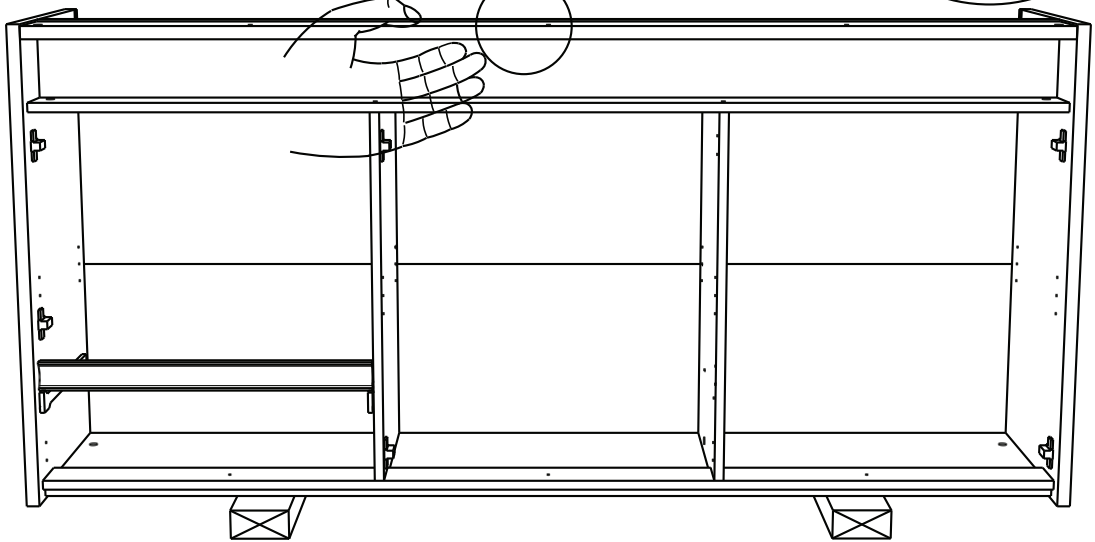
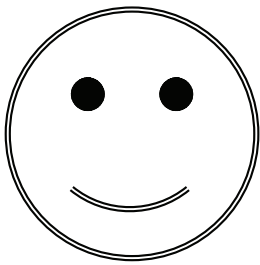
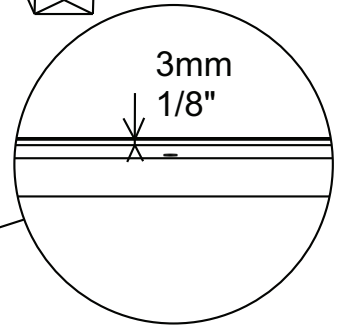
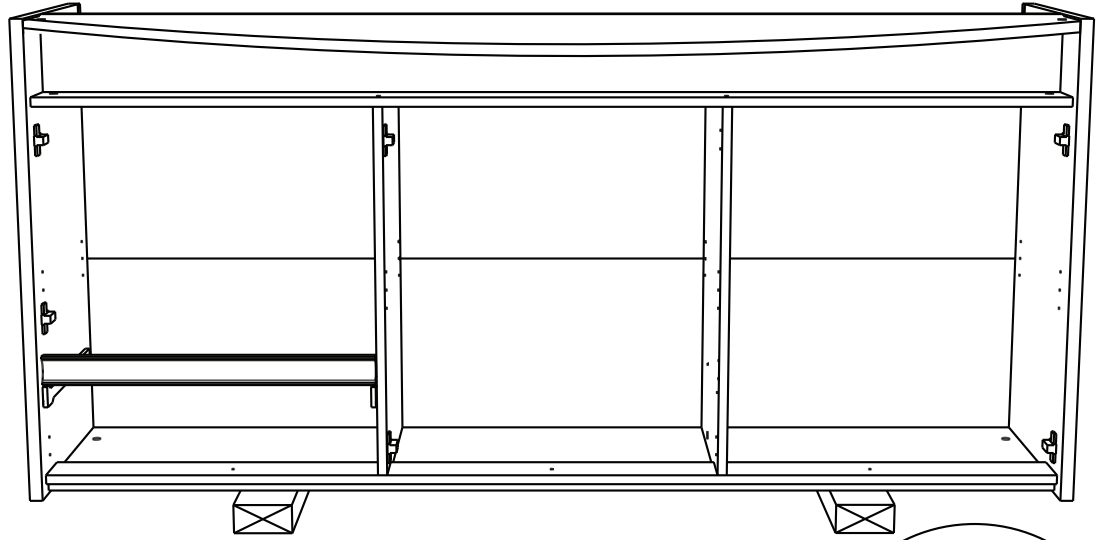
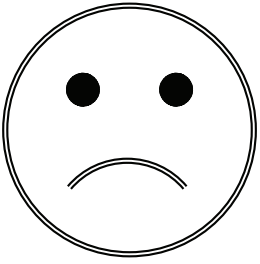
17



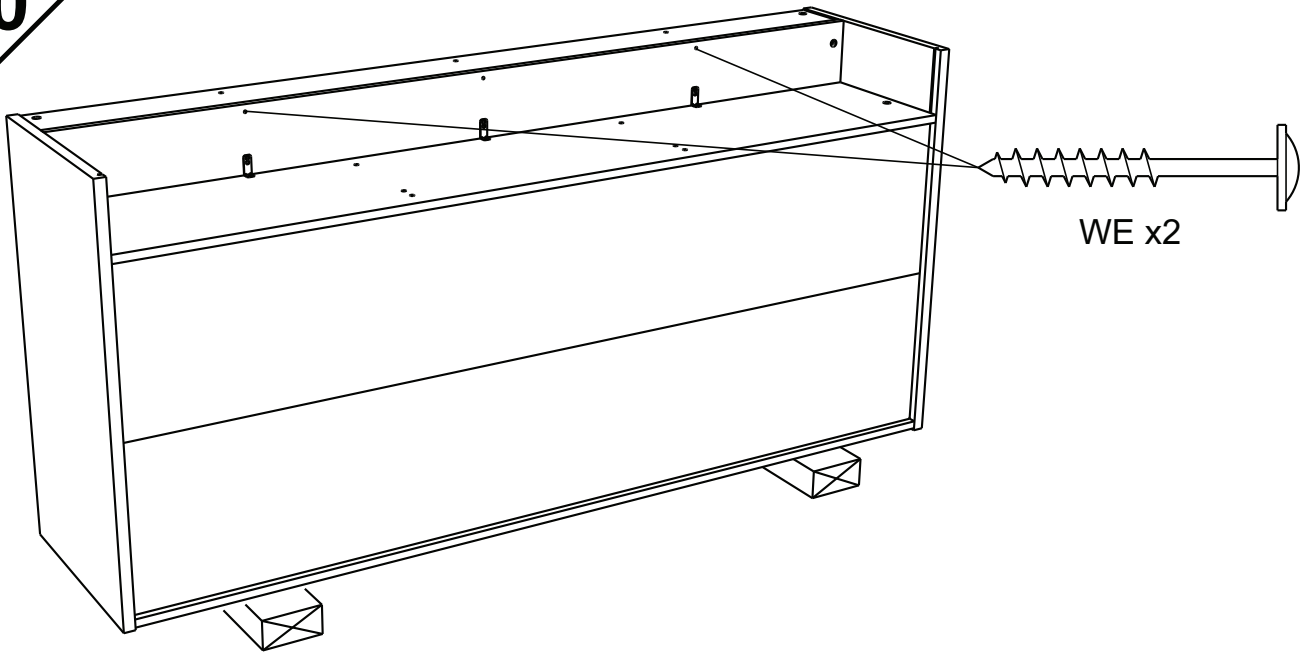
18



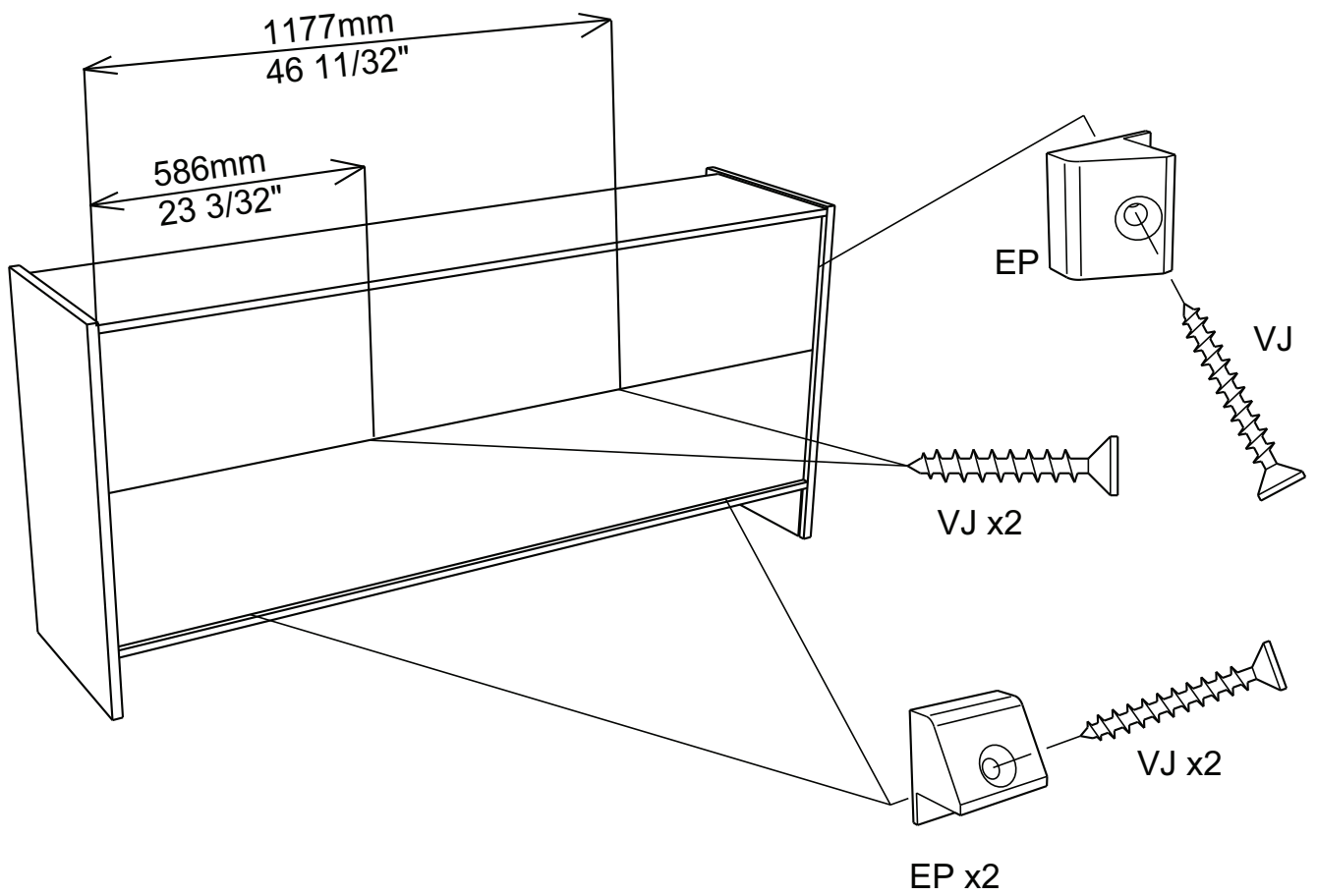
19



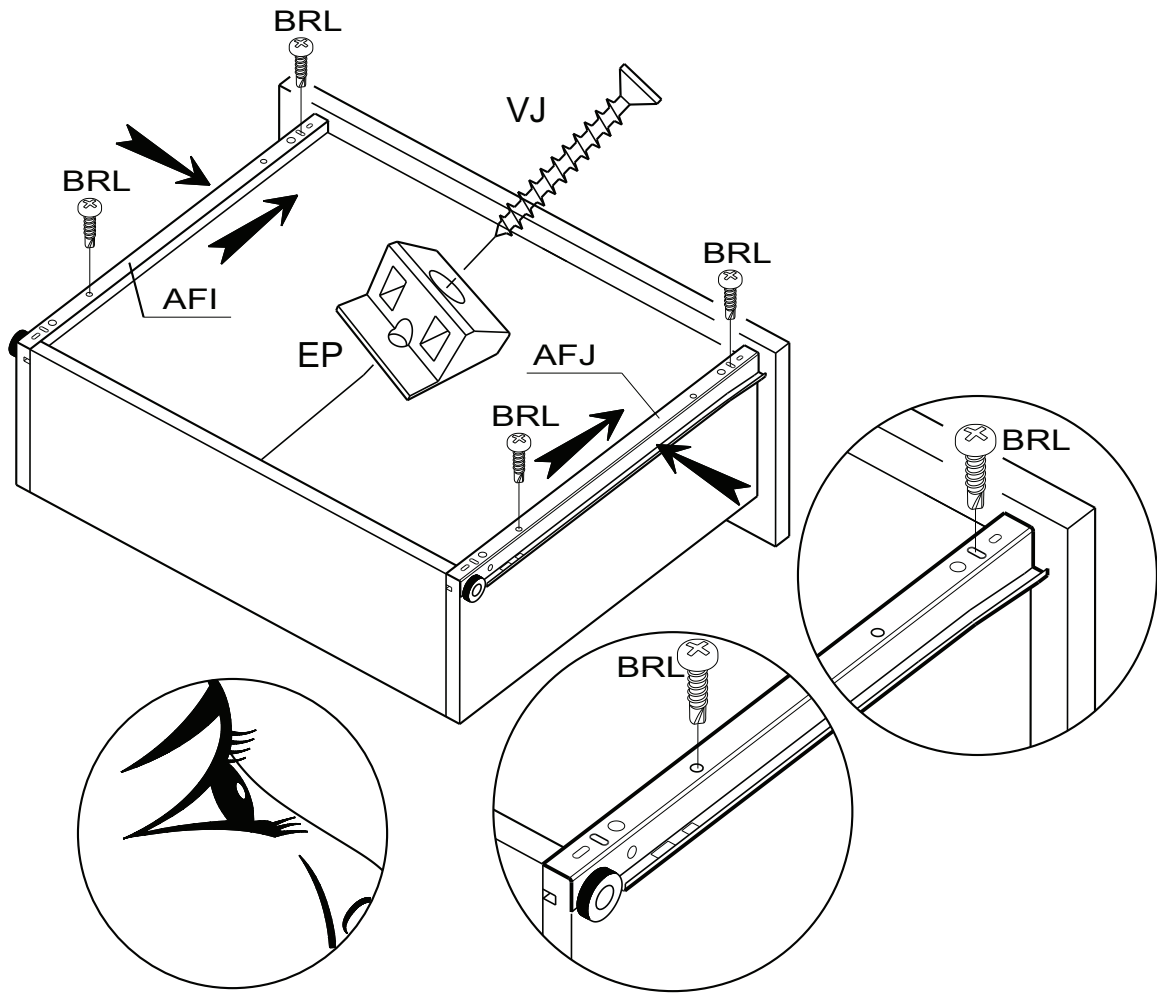
20



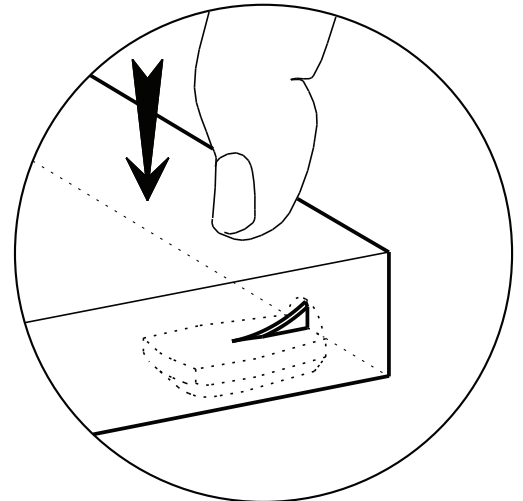
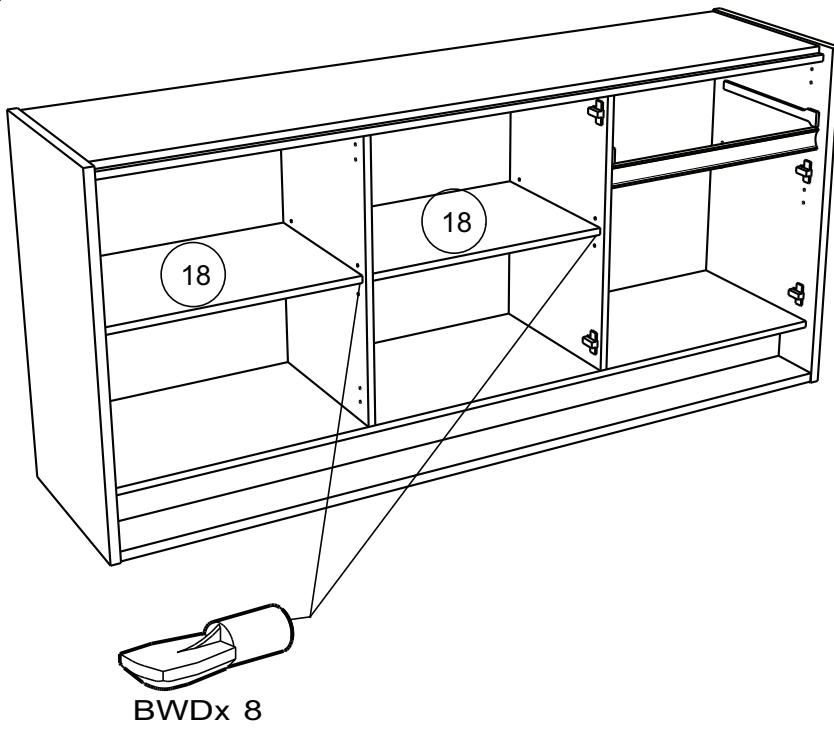
21



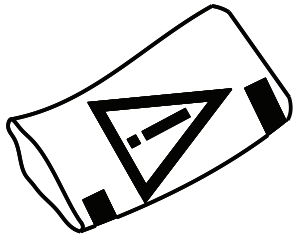
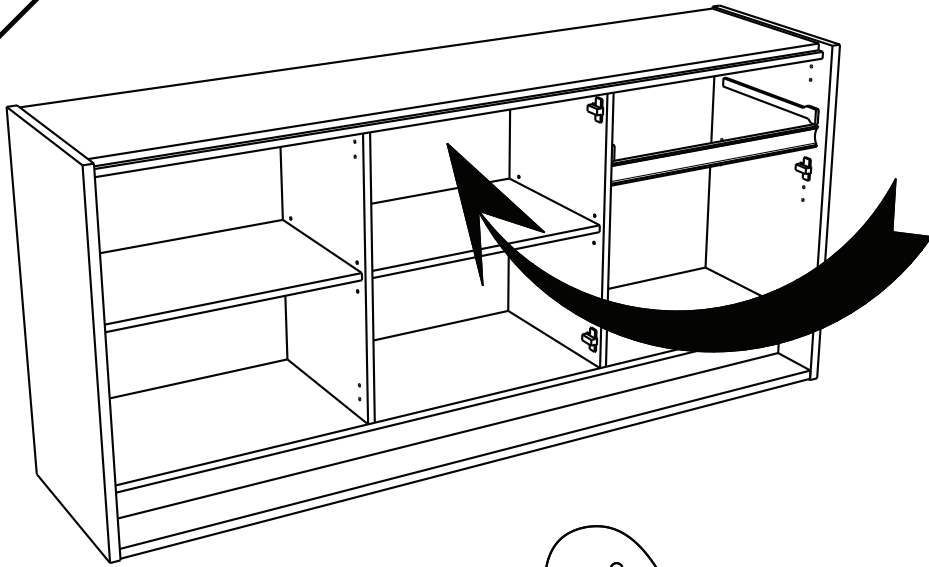
22



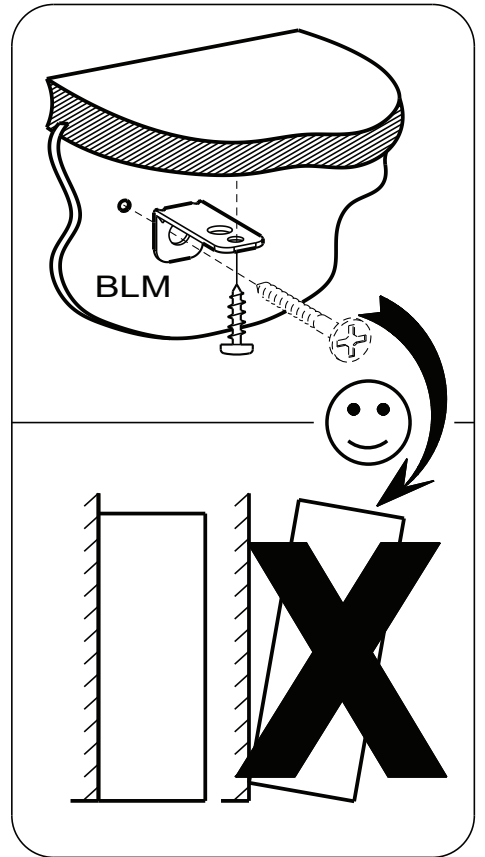
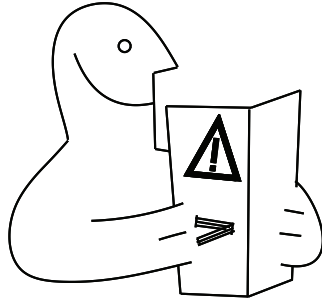
23



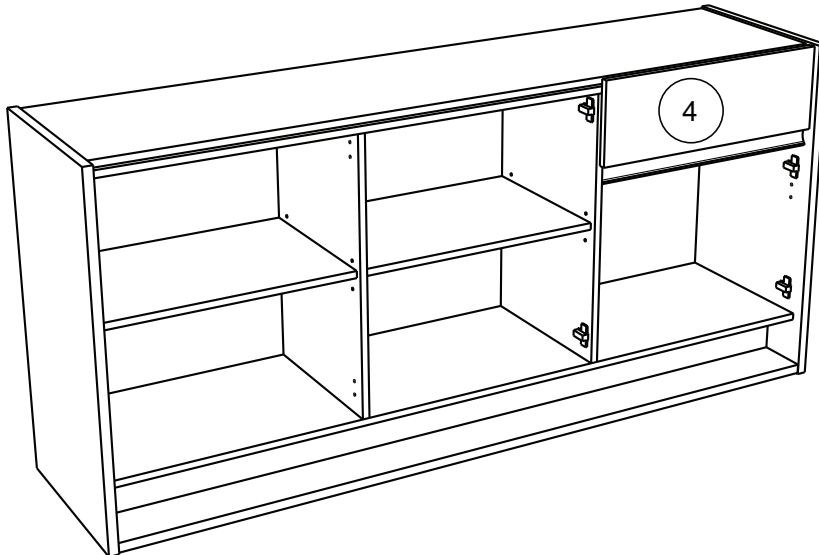
24

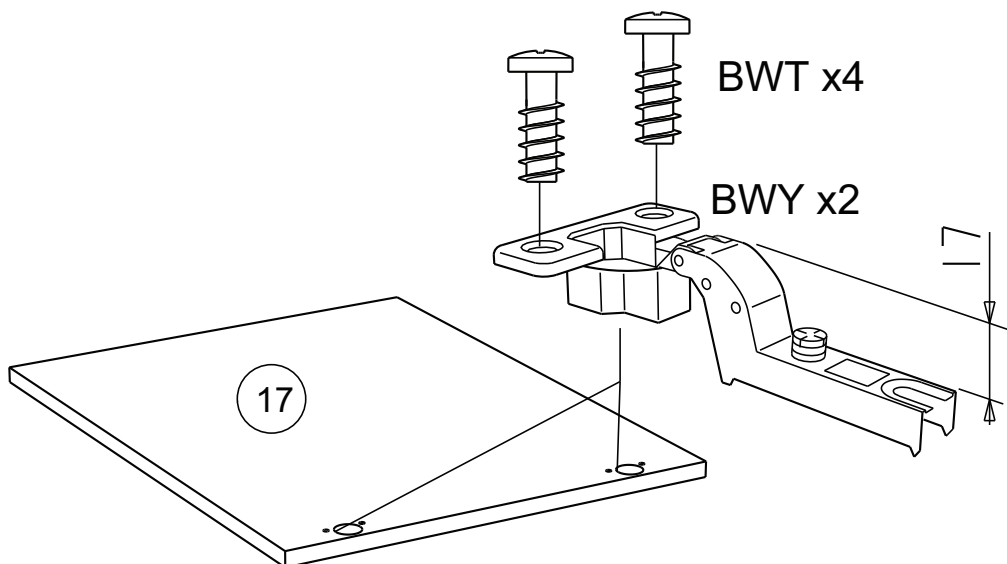
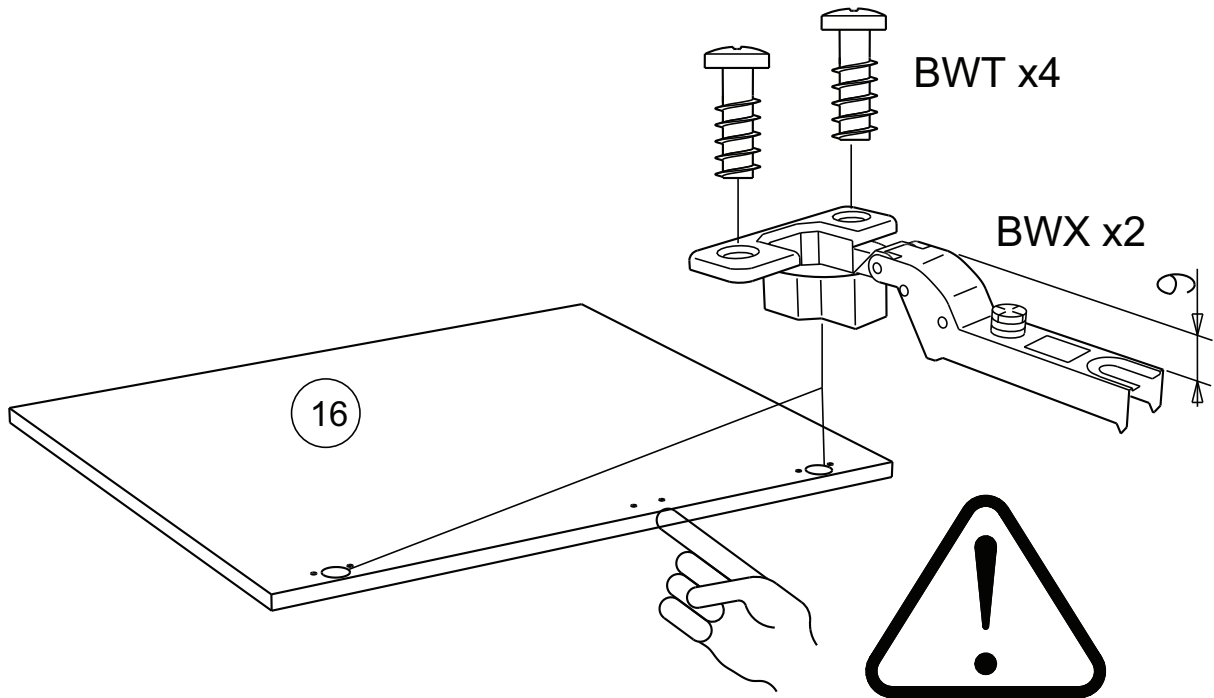
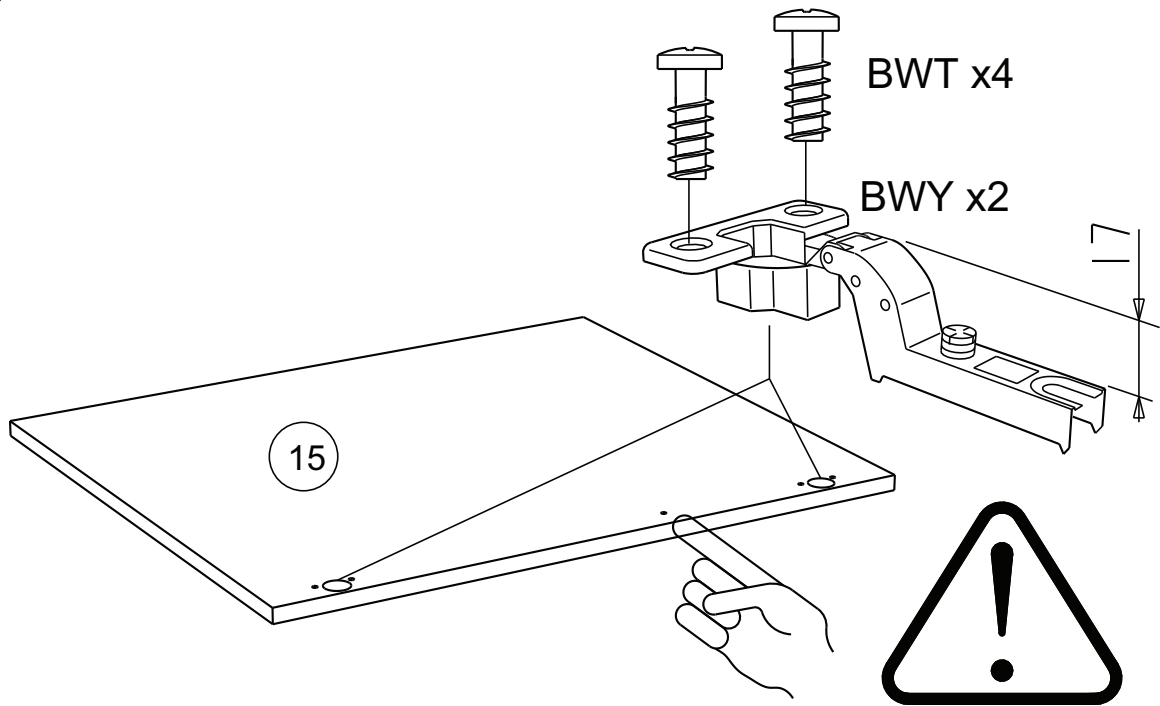


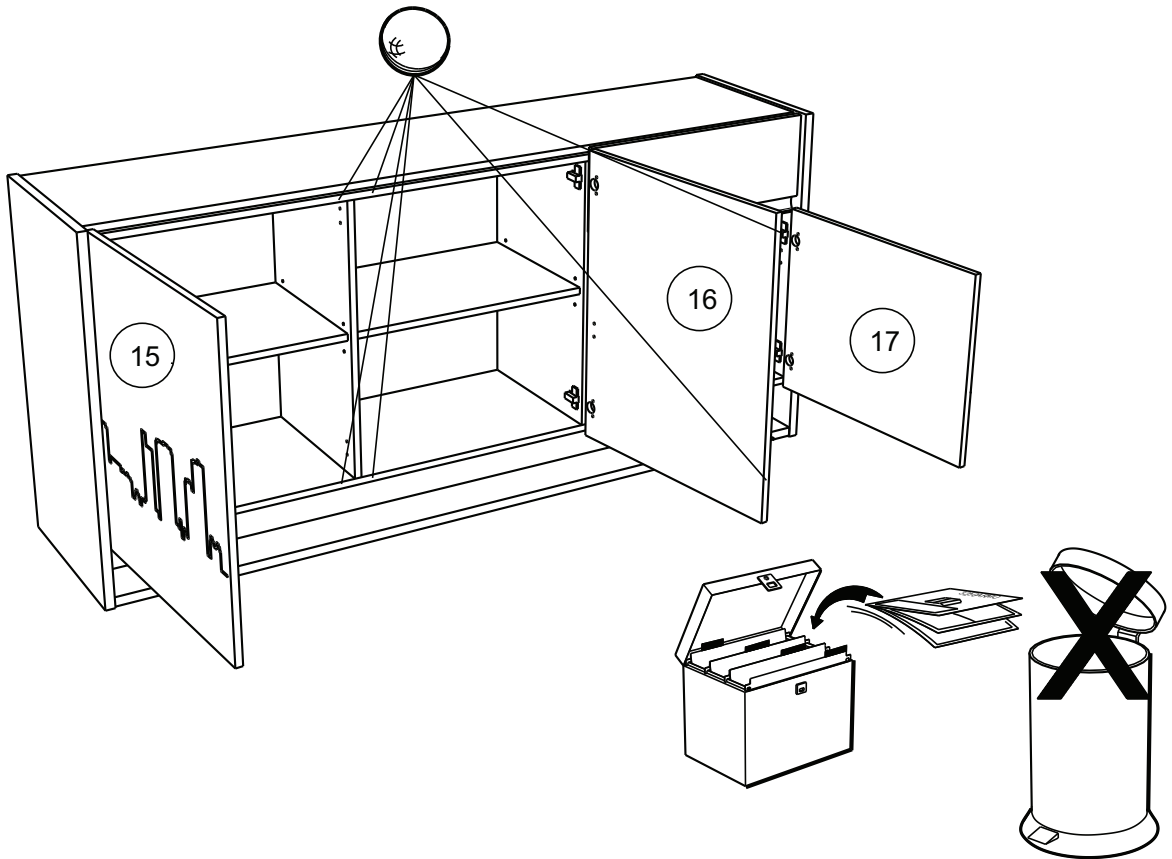
BLM



25







Faites un geste pour l'environnement en triant vos déchets d'emballage
 Make a gesture for the environment by sorting out your waste of packaging
 Machen Sie eine Bewegung für die Umwelt, ihre Verpackungsabfälle sortierend
 Haga un gesto para el medio ambiente escogiendo sus residuos de embalaje

RCH-N

MONTAGE

- Ⓒ GB LEAFLET
- Ⓓ D AUFBAUANLEITUNG
- Ⓔ E MONTAJE
- Ⓟ P MONTAGEM
- Ⓜ I MONTAGGIO
- Ⓝ NL MONTAGE

REGLAGE Ⓒ GB ADJUSTING Ⓔ E AJUSTER Ⓜ I AGGIUSTAMENTO
 Ⓓ D ANPASSUNG Ⓟ P REGULACAO Ⓝ NL AFSTELLING

Ⓐ

Ⓑ

Ⓒ