

VERTIKAALNE SÜGAVKÜLMIK

BOMANN

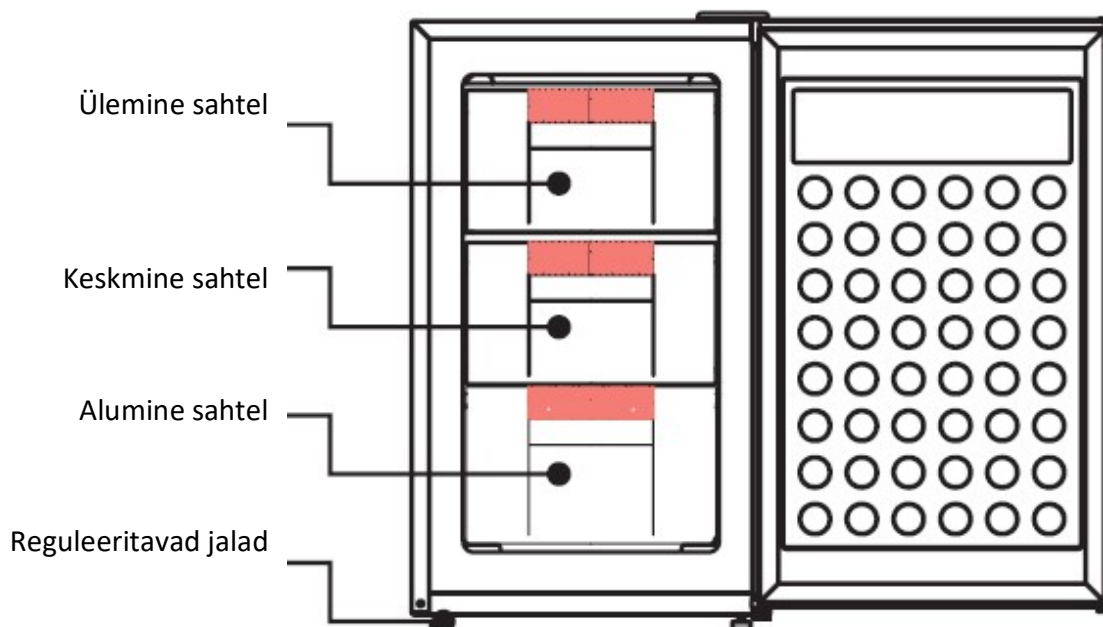
GS2186

KASUTUSJUHEND

HOIATUSED

1. Seadet ei või kasutada isikud (kaasa arvatud lapsed), kes oma füüsiliste, sensorsete või vaimsete võimete poolest või kogemuste puudumise tõttu ei suuda seadet ohutult kasutada, kui neid ei juhendata ega abistata vastutava isiku poolt.
2. Õpetage lastele, et seadmega mängida ei tohi.
3. Hoidke seadme ventileerumisavad vabad mistahes takistustest.
4. Ärge kasutage seadme ülessulatamisel mingeid mehaanilisi ega muid vahendeid, peale tootja poolt soovitatute.
5. Külmiiku jahutusvedeliku ringluse torusid ei tohi vigastada.
6. Külmkapi kambris ei tohi kasutada mingisuguseid elektriseadmeid, välja arvatud juhul kui need on sellist tüüpi, mida tootja on selleks soovitanud.
7. Ärge säilitage sügavkülmkülmikus mingeid plahvatavaid aineid ega aerosoolpakendeid.
8. Seade on ette nähtud kasutamiseks kodumajapidamistes ja sellistes asutustes, nagu:
personaliköök töökohtades ja muudes töökeskkondades;
talumajades ja hotellide/majutusasutuste kliendiruumides;
kodumajutuse asutustes;
toitlustusasutustes.

SEADME KIRJELDUS



Termostaat asub kompressorikorpuses.

TRANSPORT JA KÄSITSEMINE

Hoidke seadet liigutades alati kinni seadme alt ja tõstke ettevaatlikult, hoides seadet püsti. Ärge kunagi kallutage seadet üle 45 kraadise nurga alla, ärge asetage seadet kummuli ega pikali. Kunagi ärge tõstke seadet uksest. Uksehinged võivad puruneda.

PAIGALDUS

1. Paigutage seade lamedale ja kindlale aluspinnale.
2. Paigalduskohas peab olema hea ventilatsioon. Võimaldage vähemalt 10 cm vaba ruumi seadme ümber külgedele ja peale, mitte vähem kui 7,5 cm vaba ruumi seadme taha.
3. Asukoht peab paiknema eemal kuumusallikaist, otsesest päikesevalgusest, ahjudest jne. Seade peab asuma niiskuvabas kohas.

KATSETAMINE

1. Peske sügavkülmik leiges vees ja nõudepesuaines niisutatud lapiga, seejärel puhtas vees niisutatud lapiga ja kuivatage.

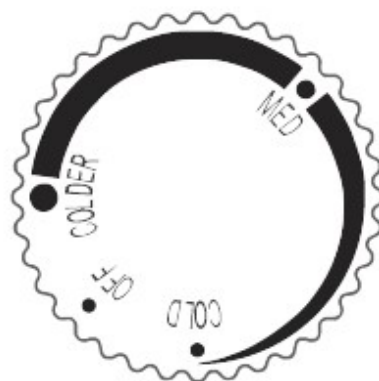
Pange tähele! Elektrilisi komponente tuleb pühkida kuiva lapiga.

2. Keerake termostaadinupp asendisse „MED“, ühendage sügavkülmik seinakontakti. Kompressor käivitub.
3. 30 minuti pärast kontrollige, kas temperatuur seadmes on langenud.

TEMPERATUURI SEADISTAMINE

1. Termolüliti asub kompressorikorpuses.
2. Termostaadinupu keeramisega reguleeritakse temperatuuri.
3. Märgistused nupul tähendavad erinevaid seadistusi. Seadistus „COLD“ on kõrgeim temperatuur ja „COLDER“ tähendab madalaimat temperatuuri.
4. Tootja soovib seadistust „MED“ seadme tavatingimustes töötamiseks.

HOIATUS: Nuppu keerates olge kompressoriga ettevaatlik. Selle pind on kuum.



NÕUANDEID

1. Värskeid toiduaineid, nagu liha ja kala külmutades säilivad nende toitained ja värskus.
2. Toit tuleks pakkida alumiiniumfooliumi või muusse õhukindlasse pakendisse.
3. Ärge asetage värsket toitu kokkupuutesse juba külmunud toiduainetega.
4. Külmutatud toiduained tuleb sügavkülma asetada koheselt pärast poest toomist, et need sulada ei jõuaks.
5. Ärge asetage värsked köögi- või puuvilju, mida te ei kavatse külmutada, sügavkülmikusse.

Sulatamine

1. Kui sügavkülmik on töötanud kaua, võivad aurusti pind ja sahtlid kattuda härmatisega. Härmatis vähendab seadme energiatõhusust. Härmatis tuleks koheselt sügavkülmikust eemaldada.
2. Sulatamiseks eemaldage seade vooluvõrgust ja võtke kõik toiduained sügavkülmikust välja. Laske härmatisel sulada või kraapige see ära plastkaabitsaga. Pühkige viimaks ära mistahes sulamisvesi ja kuivatage sügavkülmik, siis ühendage seade vooluvõrku ja asetage toiduained seadmesse tagasi.

HOIATUS Ärge kunagi kraapige jääd teravate või metallesemetega.

Ettevaatusabinõud:

1. Seadme pistik peab asuma ligipääsetavas kohas.
2. Ärge istuge sügavkülmikule ega asetage sellele raskeid esemeid.
3. Ühendage sügavkülmik eraldi voolupistikusse. Kasutage ainult maandatud seinakontakti. Voolutugevus peab olema vahemikus 220V ... 240V, vastasel juhul saab mootor kahjustada.
4. Voolukatkestuse järel oodake 5 minutit enne seadme uuesti sisselülitamist. Vastasel juhul kahjustub kompressor.
5. Kontrollige, et seadme korralik ventilatsioon oleks tagatud nii seadme taga, peal kui ka külgedel. Kindlasti eemaldage seadme pakendi alus enne, kui seadme käivitata.
6. Hoidke voolujuhet kuuma kompressoriga kokku puutumast.
7. Energia säästmiseks ärge avage sügavkülmiku ust liiga sageli. Liig sagedase avamisega pikeneb kompressori tööaeg ja kulub rohkem elektrit.
8. Jätke sügavkülmikusse asetatavate toiduainete vahele mõningast vaba ruumi õhu ringlemise jaoks.
9. Energia säästmiseks ärge pange sügavkülmikusse kunagi sooja toitu.
10. Puhastage külmikut iga ülessulatamise järel.
11. Ärge puudutage külmutatud toitu märja käega – külmakahjustuse oht.
12. Ärge ühendage seadet vooluvõrku pikendusjuhtmega.
13. Ärge kahjustage sügavkülmiku tihendeid!
14. Sügavkülmikus ei tohi kasutada mingisuguseid elektriseadmeid.
15. Seadme käitluse andmisel või kasutusaja lõpul tuleb seadmest jahutusaine eraldada (pöörduda käitluspetsialisti poole).
16. Seadme asukoht peab olema selline, et voolupistik asuks kergesti ligipääsetavas kohas.
17. Kui voolujuhe on kahjustatud, tuleb see tootja poolt, tootja remonditöökojas või sarnases kvalifitseeritud hooldusettevõttes välja vahetada, vältimaks ohuolukorra tekkimist.

OHUTUS JA KASUTAMINE

Hooldus

Puhastage seadet kord kuus. Vaadake alljärgnevat puhastamisjuhendit. Kui sügavkülmikut pikema aja vältel ei kasutata, eemaldage seade vooluvõrgust, võtke toiduained välja, puhastage ja kuivatage kapi sisemus ja jätke uks paokile ebameeldivate lõhnade tekke vältimiseks.

Puhastamine

1. Eemaldage seade vooluvõrgust.
2. Kasutage vett ja mitteabasiivset puhastusainet.
3. Puhastage seade lahuses niisutatud pehme lapiga ja kuivatage alati enne, kui seadme uuesti sisse lülitate.

VEAOTSING

Probleem: Seade ei käivitu.

Põhjus: Seade pole vooluvõrku ühendatud või on ühendatud lõdvalt. Kasutuskohas on voolukatkestus.

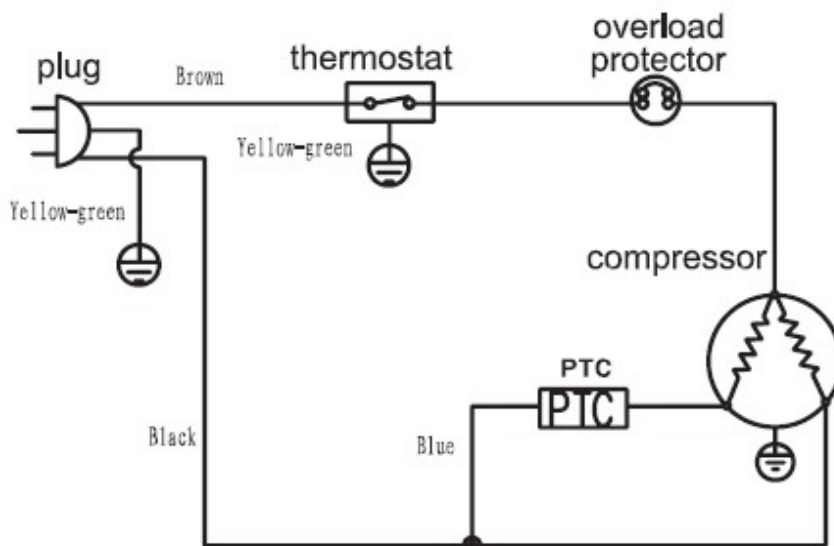
Probleem: Töö on mürarikas.

Põhjus: Külmik ei paikne oma alusel loodis. Samuti võib olla, et seade on kontaktis seina või muude ümbritsevate esemetega.

PANGE TÄHELE! Järgnevad nähtused kuuluvad seadme tavalise toimimise juurde. Need ei ole märgiks rikkest.

1. Külmutusaine tekitab kerget veesulina sarnast heli.
2. Niiskes keskkonnas võib niiskus sügavkülmiku välispinnale kondenseeruda. Pühkige vesi ära.
3. Kompessor muutub kuumaks. Ärge puudutage kompressorit.
4. Soojus ümber külmiku ukseava on tavaline nähtus.

VOOLUDIAGRAMM



Tehnilised andmed ja omadused võivad muutuda ilma sellekohase etteteatamiseta.

SEADME KÄITLEMINE

1. Vanadel elektriseadmetel on oma jääkväärtus. Käideldes seadet keskkonnasõbralikult tagatakse väärtusliku toormaterjali korrektne uuskasutus.
2. Jahutusvedelik ja isolatsioon, mis seadmes kasutatakse, tuleb käidelda eritingimustel. Enne käitlemist ei tohi lõhkuda külmiku jahutusvedeliku torustikku. Teavet elektroonikaseadme ja selle pakendi õige käitlemise kohta saate kohalikult omavalitsuselt.

TEHNILISED ANDMED

Mudel	GS2186
Voolupinge	220 -240V
Nominaalsagedus	50Hz
Energiaklass	A++
Kaitseklass	I
Energiakulu	141 kWh/aastas
Külmutusvõimsus	10,0 kg/24h
Jahutusaine	R600a
Üldmaht	82 ltr
Kasulik maht	69 ltr
Mõõtmed S x L x K	580 x 560 x 850 mm
Netokaal	32 kg

Keskkonnakaitse

ELEKTRI- JA ELEKTRONIKASEADMETE KÄITLEMINE



Kui toode on tähistatud juuresoleva sümboliga, tähendab see, et kasutatud seadet ei või ära visata koos tavaliste olmejäätmetega. Elektri- ja elektroonikaseadmete jaoks eksisteerib eraldi kogumissüsteem. Toote korrektse kõrvaldamisega aitate tagada jäätmete nõuetekohase käitluse, taaskasutuse ja ringlussevõtu ning vältida võimalikke kahjulikke mõjusid keskkonnale ja inimeste tervisele, mida jäätmete vale käitlus vastasel juhul kaasa võiks tuua.