

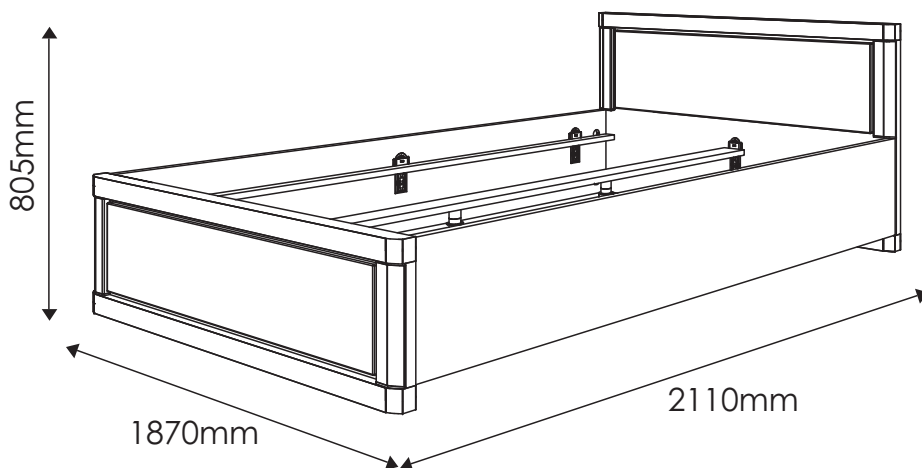
VENTI

TYP 93 - łóżko 180

Indeks wyrobu: PRO-001-9301

Data : 29-01-2010

MEBLE *Wójcik*



Producent:

Wójcik Fabryka Mebli Spółka z o. o.
ul. Mazurska 45
82-300 Elbląg
e-mail: handlowy@meblewojcik.pl




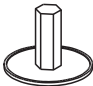







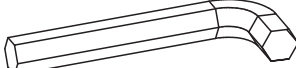


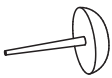
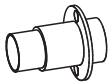
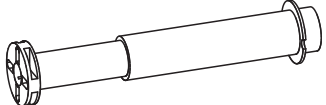

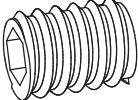
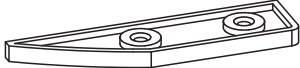
W razie braku lub uszkodzenia jakiegś części najszybszym sposobem złożenia reklamacji jest kontakt z lokalnym dystrybutorem u którego towar został zakupiony.

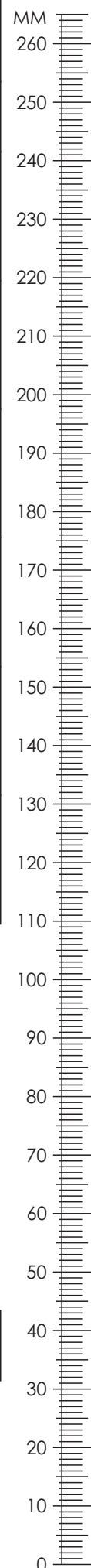
Do złożenia reklamacji koniecznym będzie podanie następujących danych:

- indeks wyrobu (xxx-xxx-xxxx);
- data instrukcji z pierwszej strony;
- numer elementu lub okucia;
- ilość brakujących elementów lub okuć;
- kolor wyrobu (umieszczony na zewnętrznym opakowaniu wyrobu);
- dowód zakupu wyrobu;
- Twoje dane kontaktowe.

Proszę sprawdzić kompletność okuć przed montażem.
Upewnij się, że używasz odpowiednie elementy.

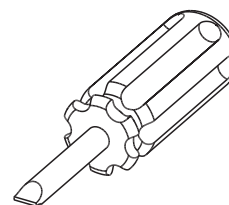
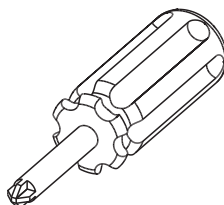
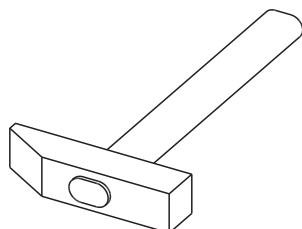
Okucia znajdujące się w paczce.

A0 6 szt. Kołek - $\varnothing 8 \times 24\text{mm}$ 	A1 24 szt. Kołek - $\varnothing 8 \times 35\text{mm}$ 	C7 32 szt. Wkręt EURO 5 x 20mm 
E022 20 szt. Zaślepka gr.22 (do E1) 	E1 20 szt. Mimośród - $\varnothing 15 \times 12\text{mm}$ 	E3 8 szt. Mimośród - $\varnothing 35 \times 17\text{mm}$ 
F1 20 szt. Trzpień - $\varnothing 6 \times 34\text{mm}$ 	F6 8 szt. Trzpień ciężki z gwintem metrycznym 	I6 20 szt. Wkręt US 3,5 x 40mm 
I15 4 szt. Wkręt UP 3,5 x 16mm 	M2 1 szt. Klucz imbusowy Z-6 	M3 1 szt. Klucz imbusowy Z-8 
N1 20 szt. Wkręt US 3 x 16mm 	N2 16 szt. Wkręt US 3,5 x 16mm 	O2 4 szt. Ślizgacz z gwoździem 
O17 2 szt. Przedłużka nóżki regulowanej 	O18 2 szt. Nóżka regulowana 	S15 8 szt. Wspornik materaca z regulacją 
S16 8 szt. Mufa M8x15 	Z3 8 szt. Profil listwy 84x21 	



Uwaga !!!
Okucia trzymać z dala od dzieci.

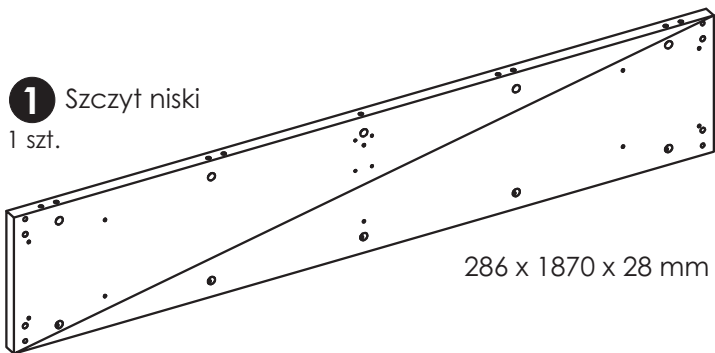
Potrzebne narzędzia.



Elementy znajdujące się w paczkach.

1 Szczyt niski

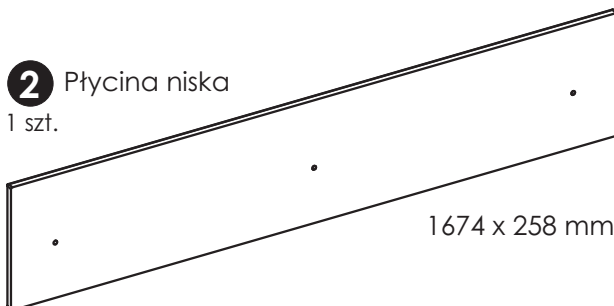
1 szt.



286 x 1870 x 28 mm

2 Płycina niska

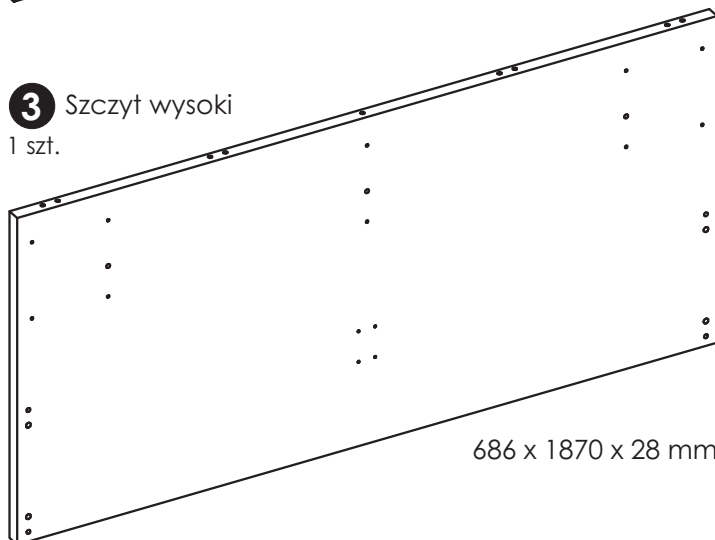
1 szt.



1674 x 258 mm

3 Szczyt wysoki

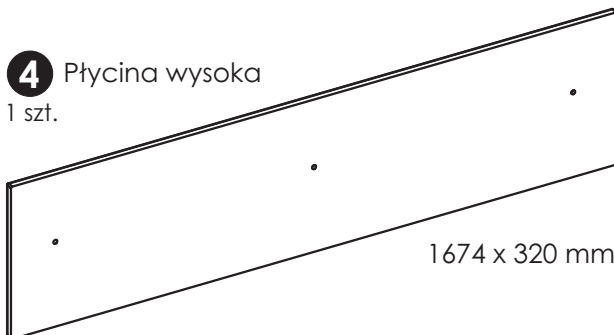
1 szt.



686 x 1870 x 28 mm

4 Płycina wysoka

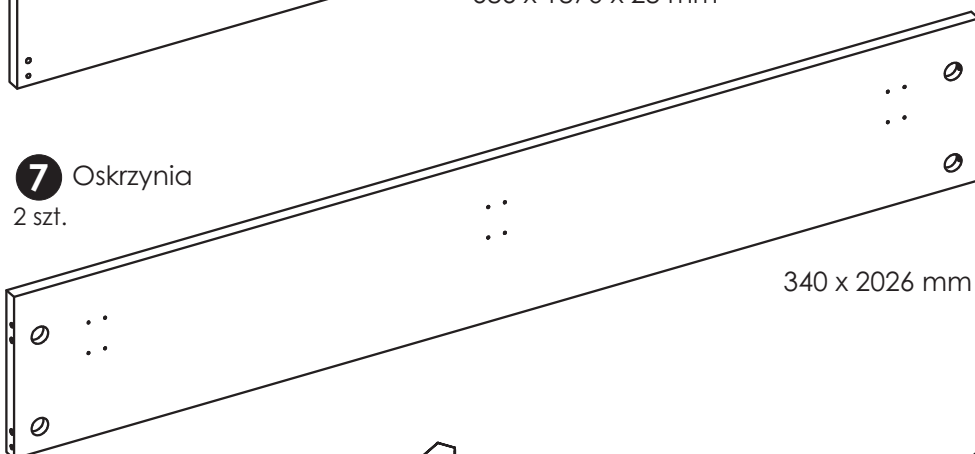
1 szt.



1674 x 320 mm

7 Oskrzynia

2 szt.



340 x 2026 mm

5 Listwa ozdobna
2 szt. niska



276 x 84 mm

6 Listwa ozdobna
2 szt. wysoka



335 x 84 mm

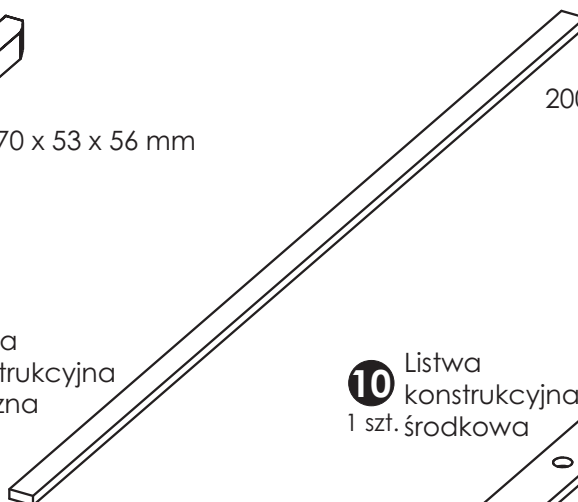
8 Listwa profilowa

4 szt.



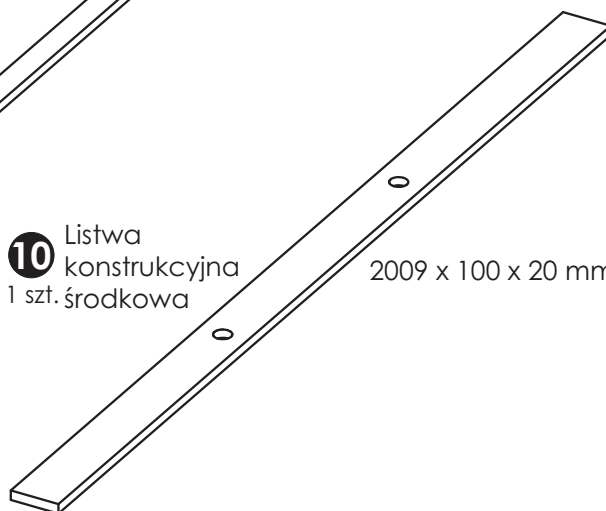
1470 x 53 x 56 mm

9 Listwa konstrukcyjna
2 szt. boczna



2009 x 50 x 20 mm

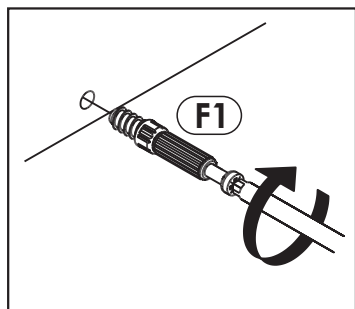
10 Listwa konstrukcyjna
1 szt. środkowa



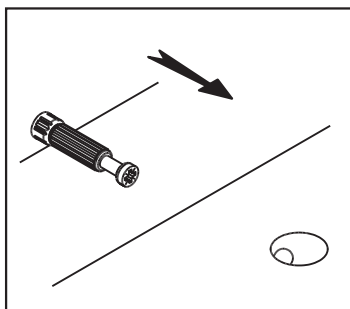
2009 x 100 x 20 mm

Zasada mimośrodowego i trzpienia.

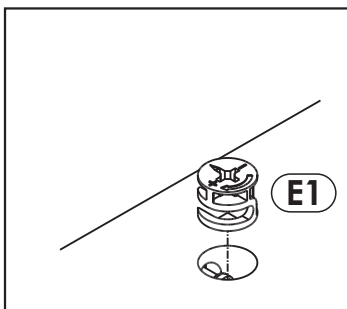
Krok 1:
Wkręć trzpień w element drewniany.



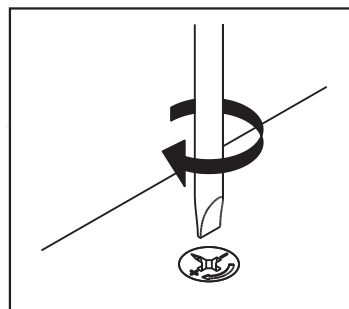
Krok 2:
Dosuń element drewniany z trzpieniem do odpowiadającego mu elementu.



Krok 3:
Wciśnij mimośród w otwór, w którym wystaje trzpień.



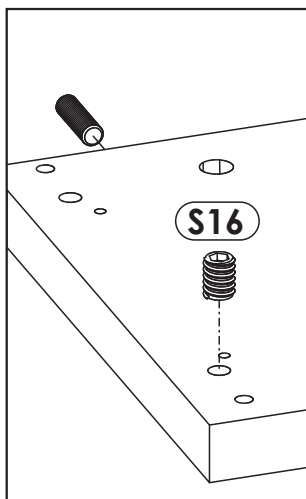
Krok 4:
Śrubokrętem lub kluczem imbusowym obróć mimośród w prawo.



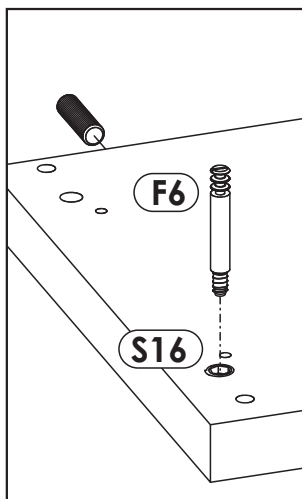
Schemat składania.



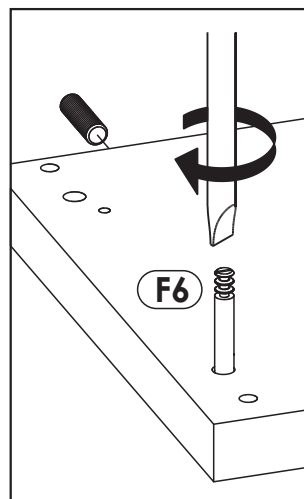
Krok 1:
Wkręć za pomocą klucza "M3" mufę "S16" w otwór o średnicy 10mm.



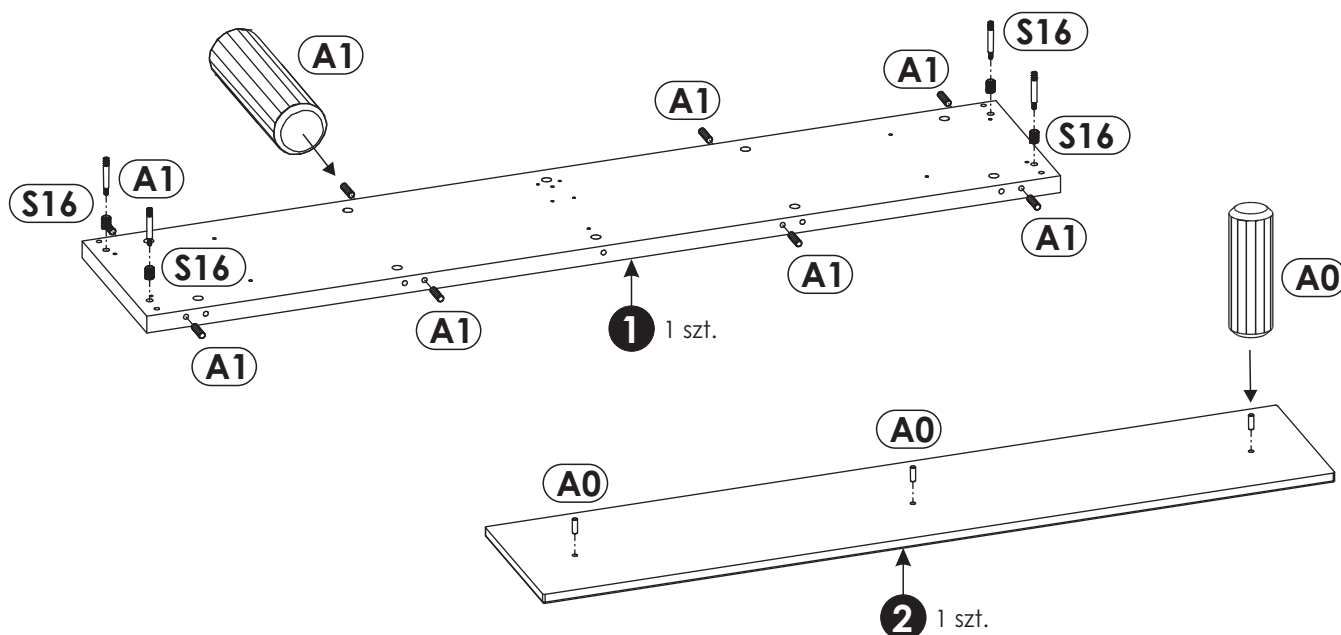
Krok 2:
We wkręconą mufę "S16" wpasuj trzpień ciężki "F6".



Krok 3:
Przy pomocy wkrętaka dokręć trzpień "F6" do końca.



Uwaga!
Kolejność montażu mufy "S16" wraz z trzpieniem ciężkim "F6".

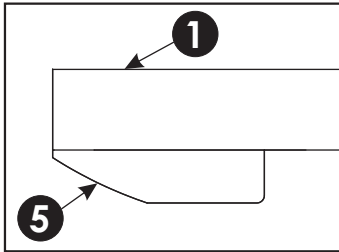


4 ▶

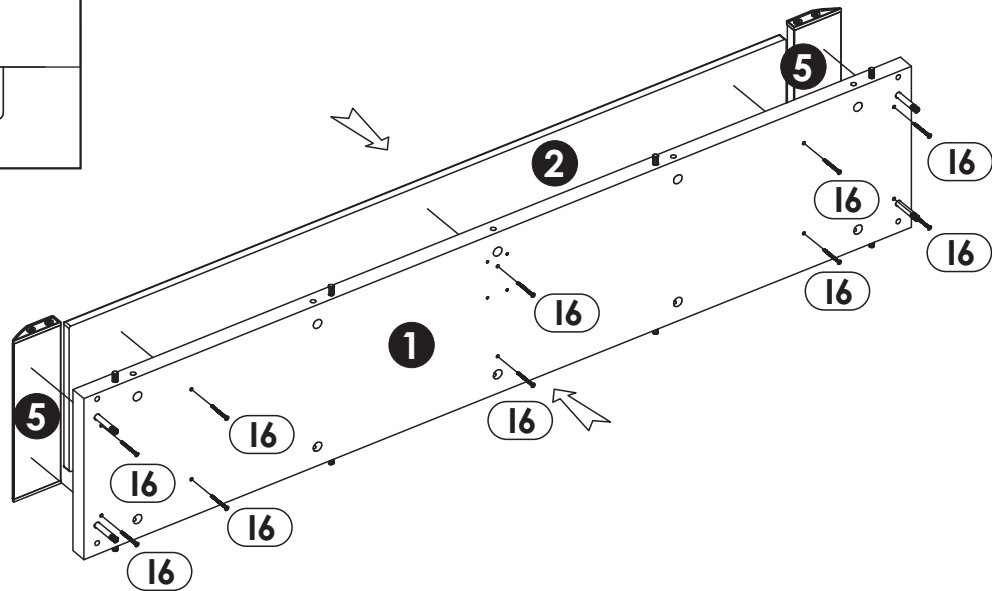
Przykręć płytkę niską "2" wraz z listwami ozdobnymi niskimi "5" do szczytu niskiego "1" za pomocą wkrętów "16".

Uwaga!

Pamiętaj, aby krawędź listw ozdobnych "5" była zrównana do krawędzi górnej oraz bocznej szczytu niskiego "1" (szkic 4.1 widok z góry, pokazuje położenie listwy ozdobnej w stosunku do szczytu niskiego).



Szkic 4.1.



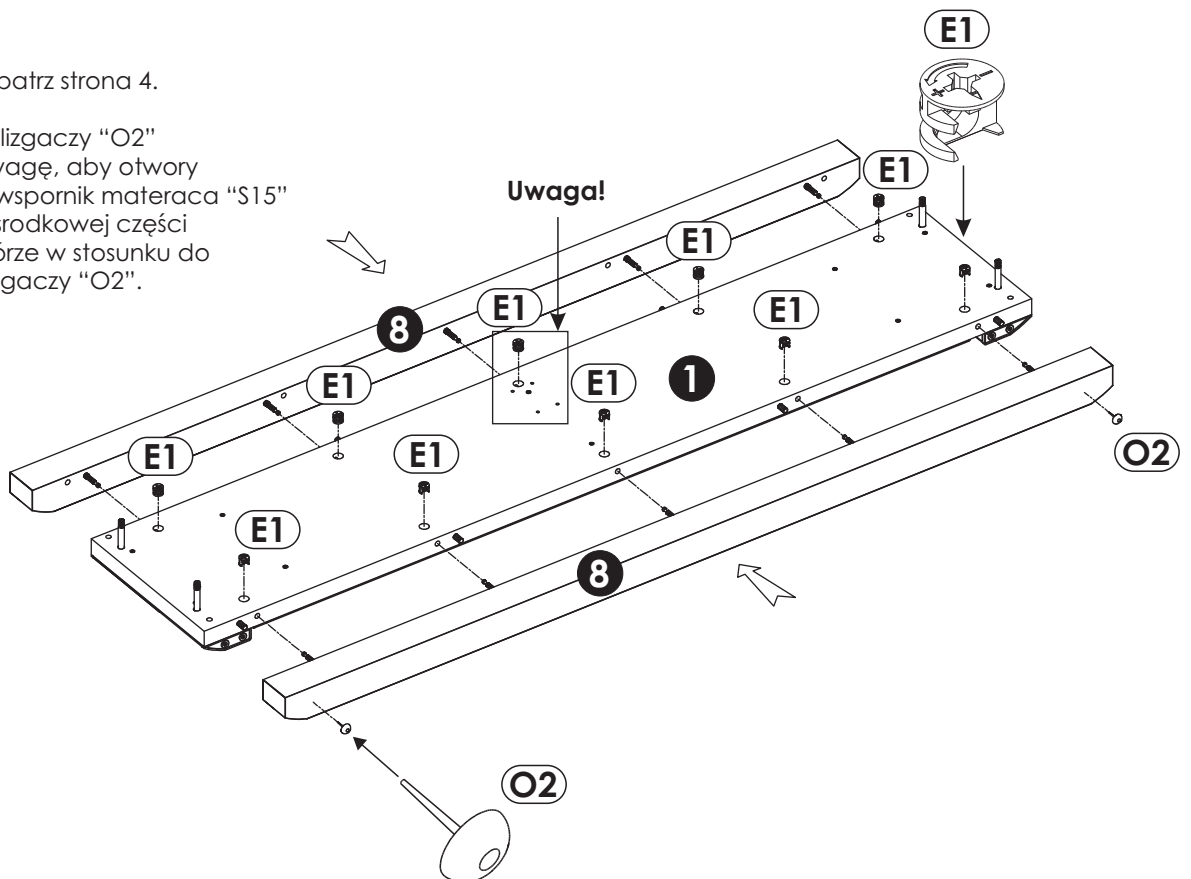
5 ▶

Dokręć listwy profilowe "8" do szczytu niskiego "1".

Uwaga!

Zasada montażu patrz strona 4.

Przy mocowaniu ślizgaczy "O2" należy zwrócić uwagę, aby otwory montażowe pod wspornik materaca "S15" znajdujące się w środkowej części szczytu były na górze w stosunku do montowanych ślizgaczy "O2".

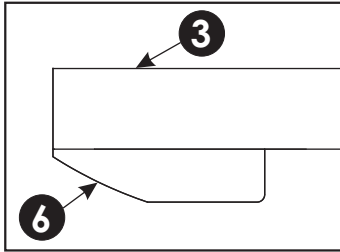


6 ▶

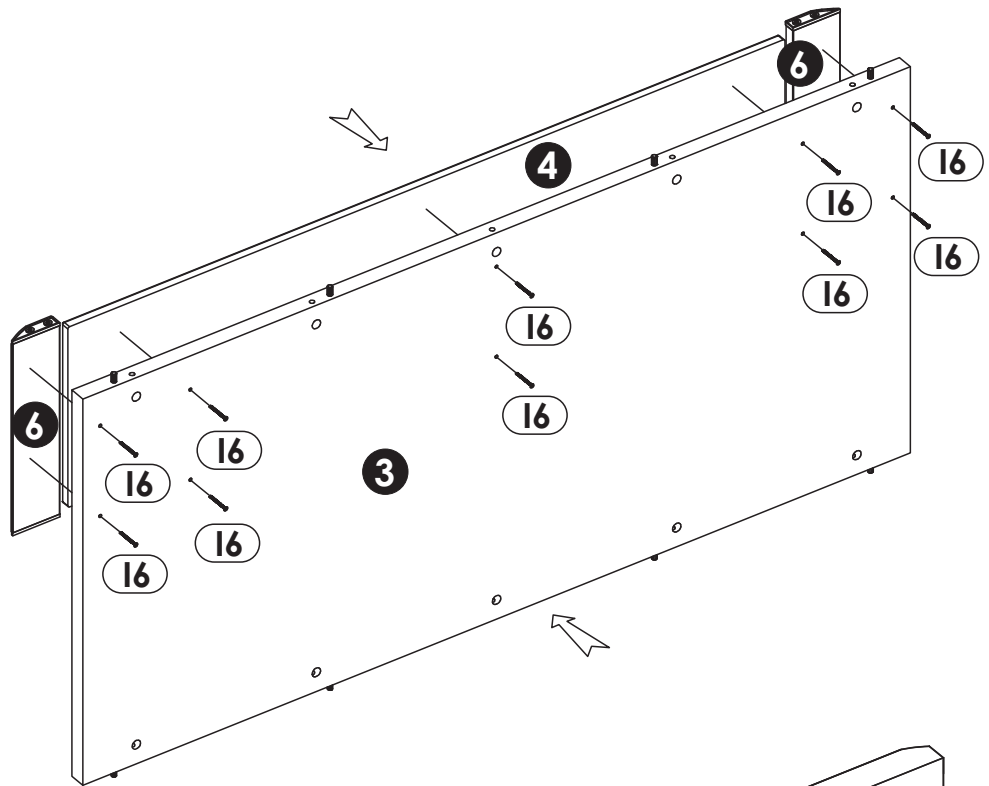
Przykręć płycinę wysoką "4" wraz z listwami ozdobnymi wysokimi "6" do szczytu wysokiego "3" za pomocą wkrętów "16".

Uwaga!

Pamiętaj, aby krawędź listw ozdobnych "6" była zrównana do krawędzi górnej oraz bocznej szczytu wysokiego "3" (szkic 6.1 widok z góry, pokazuje położenie listwy ozdobnej w stosunku do szczytu wysokiego).



Szukic 6.1.

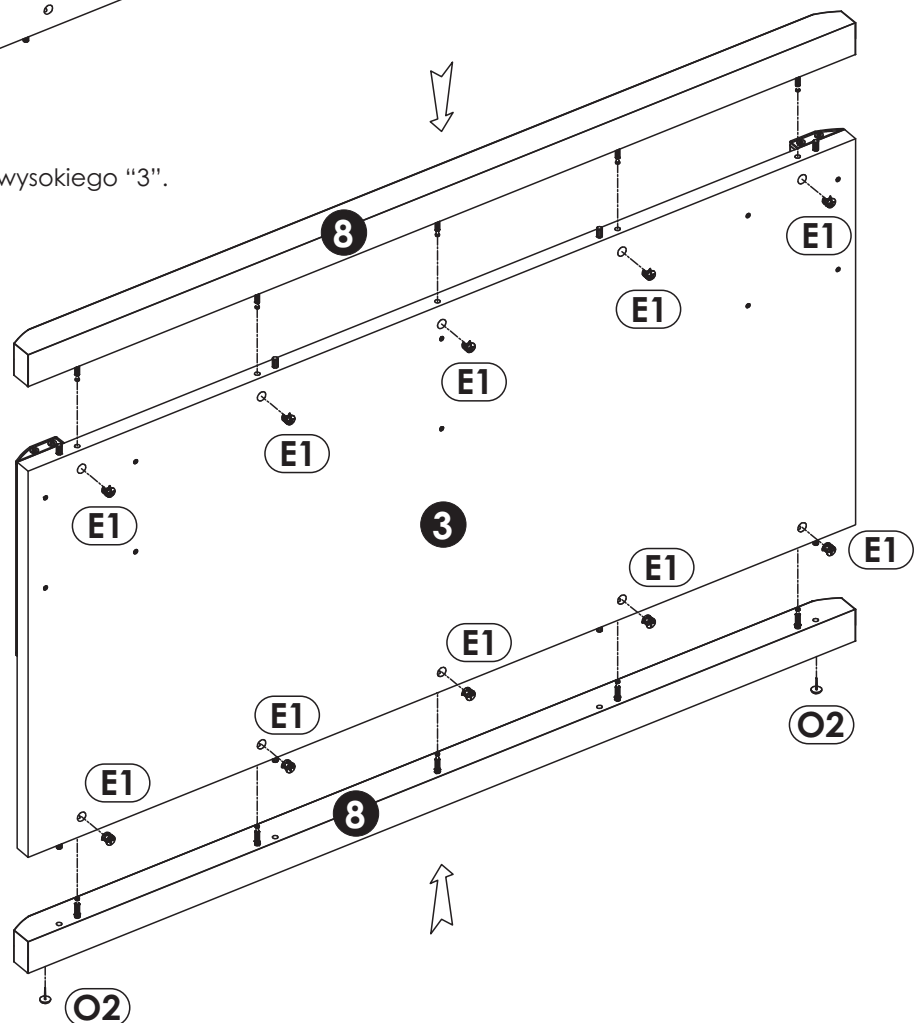


7 ▶

Dokręć listwy profilowe "8" do szczytu wysokiego "3".

Uwaga!

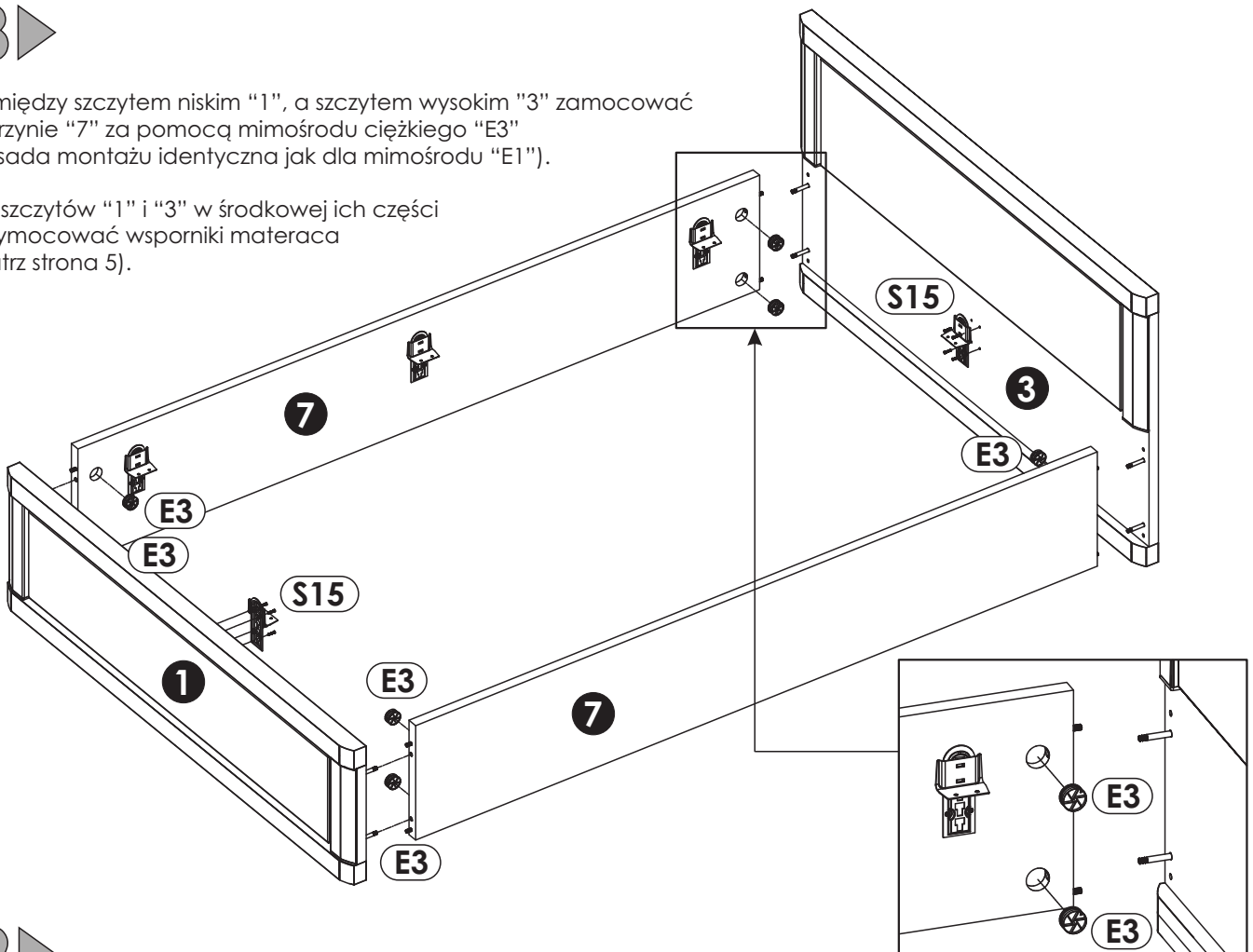
Zasada montażu patrz strona 4.



8 ▶

Pomiędzy szczytem niskim "1", a szczytem wysokim "3" zamocować oskrzynię "7" za pomocą mimośrodru ciężkiego "E3" (zasada montażu identyczna jak dla mimośrodu "E1").

Do szczytów "1" i "3" w środkowej ich części przymocować wsporniki materaca (patrz strona 5).



9 ▶

Złożyć listwy konstrukcyjne "9" i "10" na wsporniki materaca "S15". Następnie wkrętami "N2" przymocować je do wsporników. Wyregulować wysokość wsporników do wysokości materaca zakupionego przez Państwo oddzielnie.

Uwaga!

Po skręceniu załóż zaślepkę "E022".

Nasunąć nóżkę "O18" na przedłużkę nóżki "O17", a następnie dokonać regulacji jej wysokości.

