

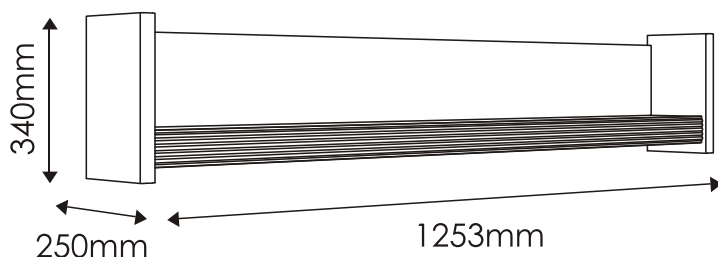
FAN FARO

TYP 60 - Półka duża

Indeks wyrobu: PRO-006-6001

Data : 20-11-2008

MEBLE *Wójcik*



Producent:

Wójcik Fabryka Mebli Spółka z o. o.
ul. Mazurska 45
82-300 Elbląg
e-mail: handlowy@meblewojcik.pl








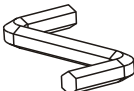


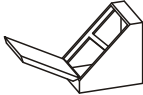
W razie braku lub uszkodzenia jakiegś części najszybszym sposobem złożenia reklamacji jest kontakt z lokalnym dystrybutorem u którego towar został zakupiony.

Do złożenia reklamacji koniecznym będzie podanie następujących danych:

- indeks wyrobu (xxx-xxx-xxxx);
- data instrukcji z pierwszej strony;
- numer elementu lub okucia;
- ilość brakujących elementów lub okuć;
- kolor wyrobu (umieszczony na zewnętrznym opakowaniu wyrobu);
- dowód zakupu wyrobu;
- Twoje dane kontaktowe.

Proszę sprawdzić kompletność okuć przed montażem.
Upewnij się, że używasz odpowiednie elementy.

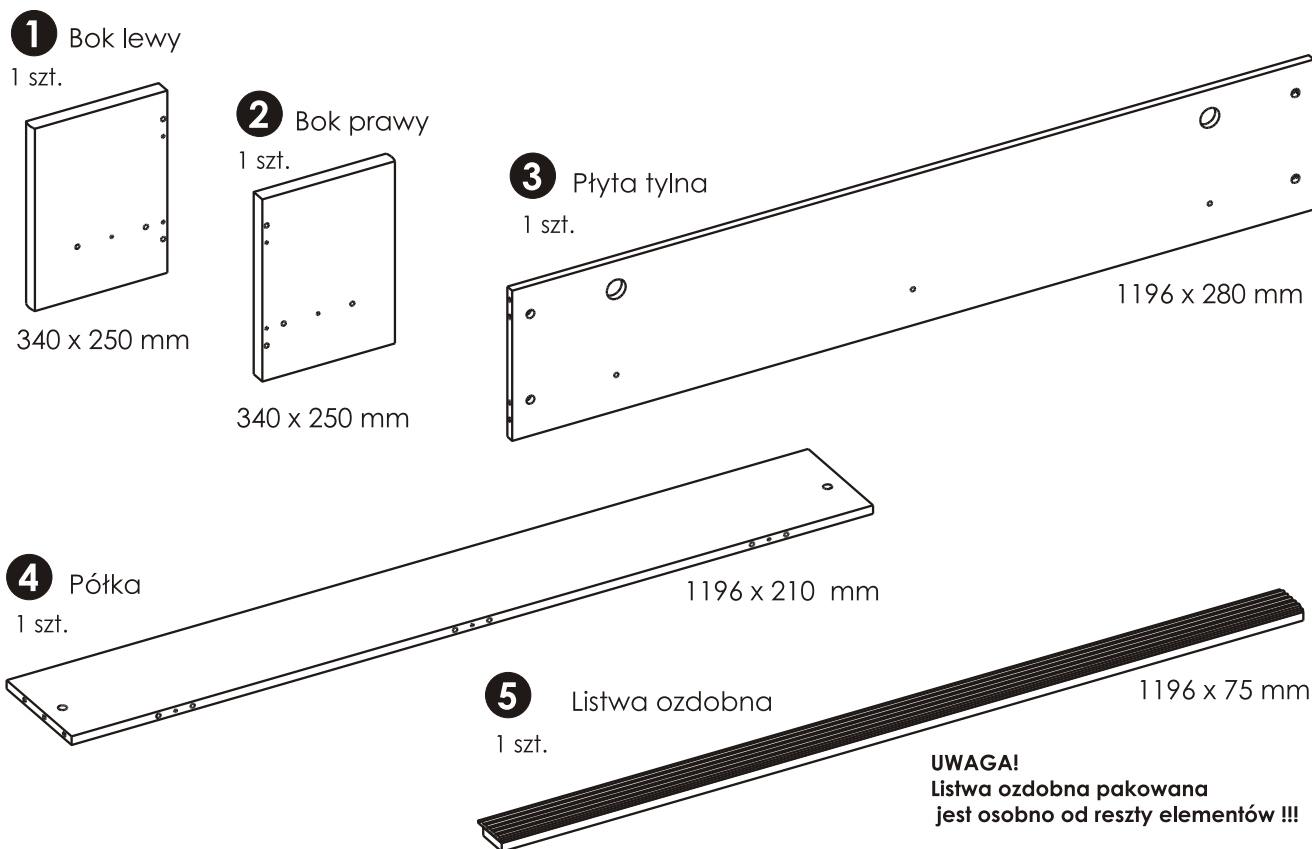
Okucia znajdujące się w paczce.

| | | |
|--|--|---|
| A1 14 szt. Kołek - $\varnothing 8 \times 35\text{mm}$  | C1 4 szt. Wkręt EURO 4 x 13mm  | E0 6 szt. Zaślepka (do E1)  |
| E1 6 szt. Mimośród - $\varnothing 15 \times 12\text{mm}$  | F1 6 szt. Trzpień - $\varnothing 6 \times 34\text{mm}$  | G0 3 szt. Zaślepka (do G1)  |
| G1 3 szt. Konfirmat - $\varnothing 7 \times 50\text{mm}$  | M 1 szt. Klucz imbusowy  | N2 8 szt. Wkręt US 3,5 x 16mm  |
| P1 2 szt. Zawieszka mimośrodowa  | W 4 szt. Podpórka montażowa  | |

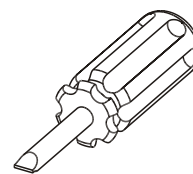
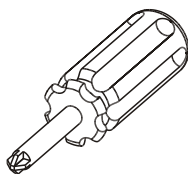
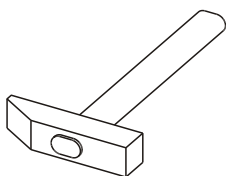
Uwaga !!!
Okucia trzymać z dala od dzieci.

Schemat montażu nie jest dokumentacją techniczną.
Producent zastrzega sobie możliwość zmian konstrukcyjnych.

Elementy znajdujące się w paczkach.

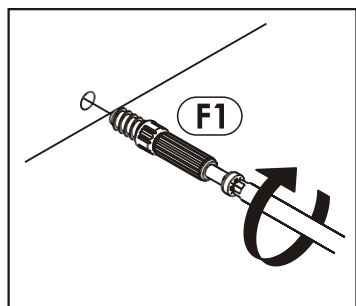


Potrzebne narzędzia.

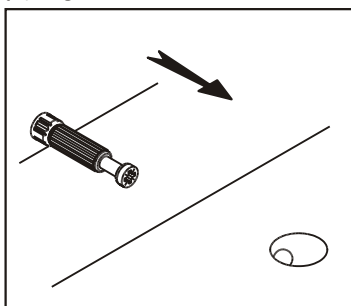


Zasada mimośrodów i trzpienia.

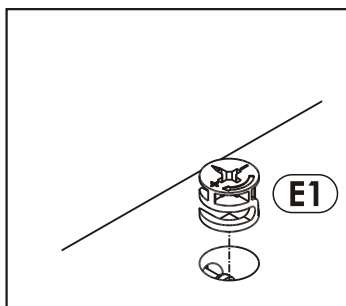
Krok 1:
Wkręć trzpień w element drewniany.



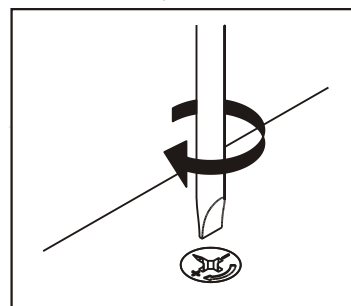
Krok 2:
Dosuń element drewniany z trzpieniem do odpowiadającego mu elementu.



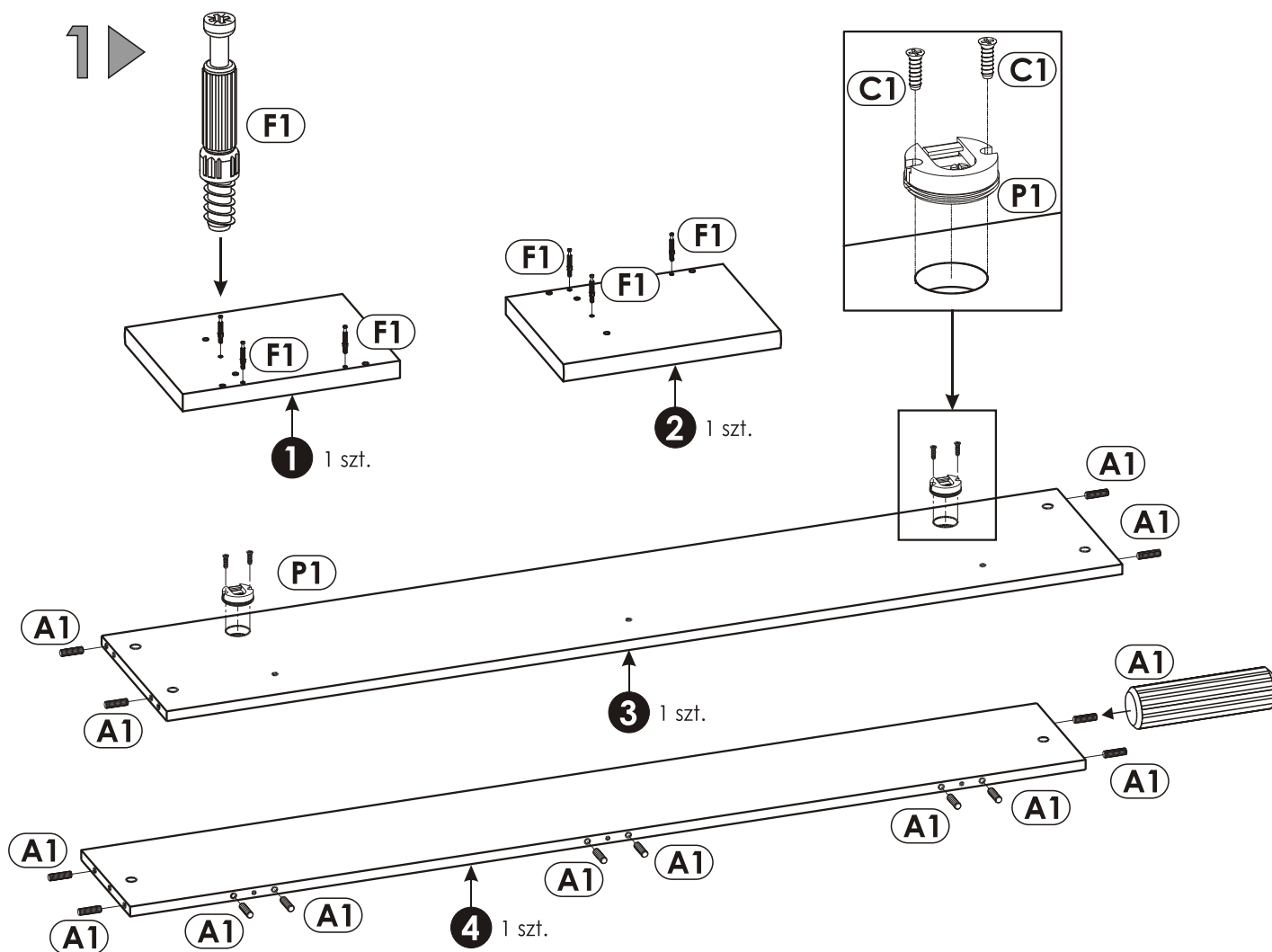
Krok 3:
Wciśnij mimośród w otwór, w którym wystaje trzpień.



Krok 4:
Śrubokrętem lub kluczem imbusowym obróć mimośród w prawo.



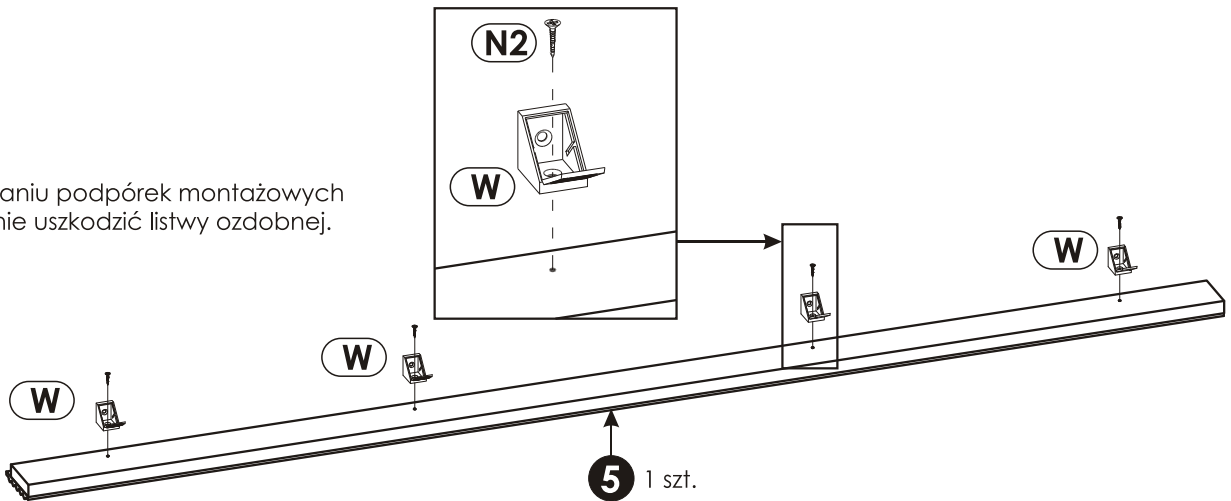
Schemat składania.



2 ▶

Uwaga!

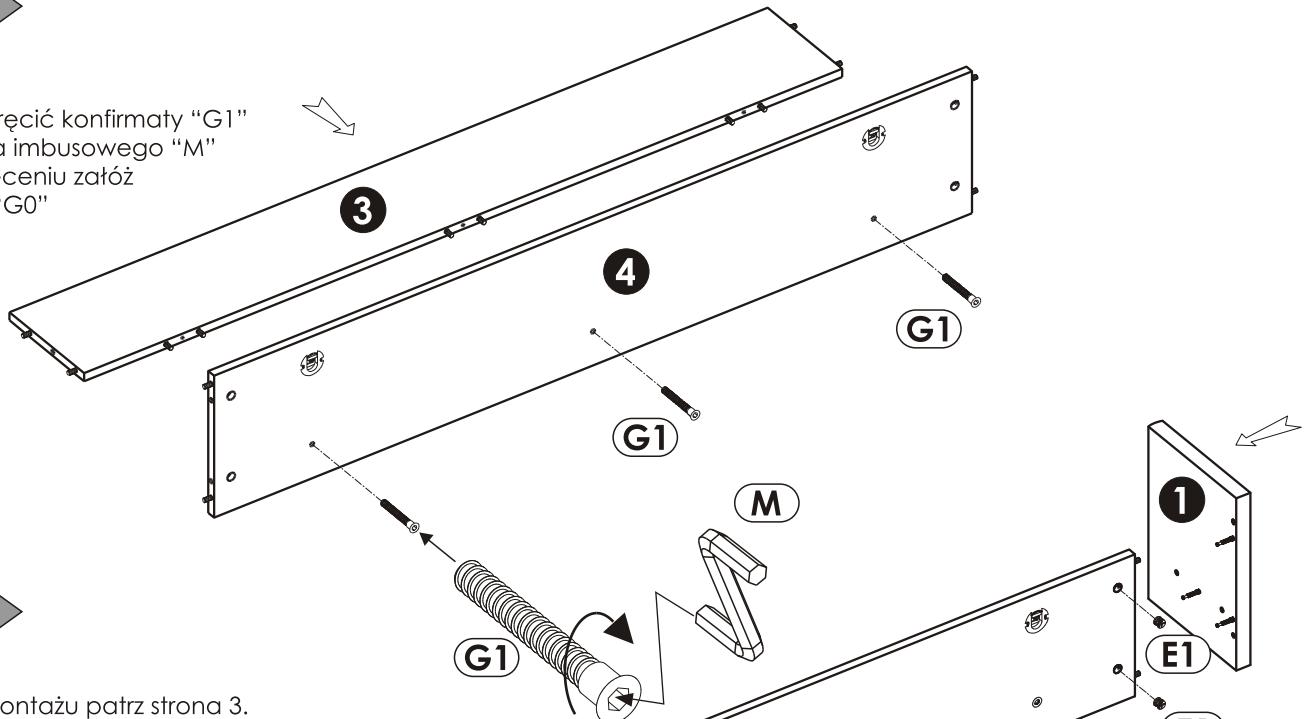
Przy przykręcaniu podpórek montażowych uważaj aby nie uszkodzić listwy ozdobnej.



3 ▶

Uwaga!

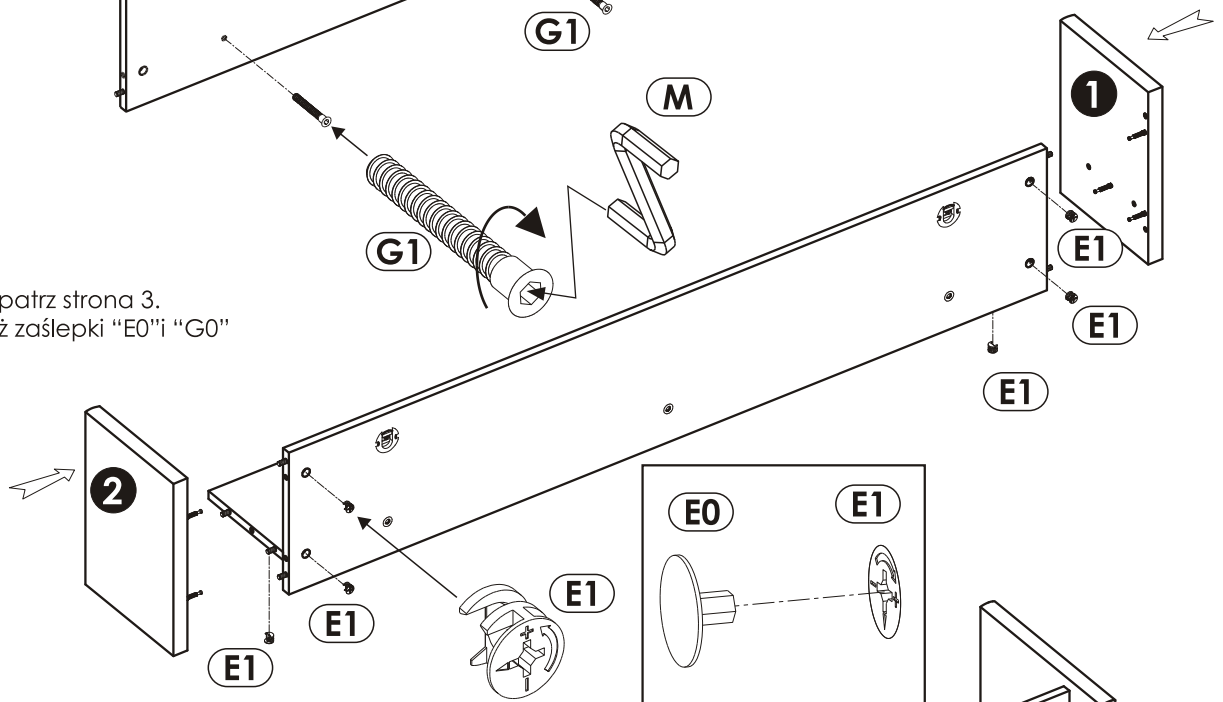
Aby przykręcić konfirmaty "G1" użyj klucza imbusowego "M". Po przykręceniu załóż zaślepkę "G0".



4 ▶

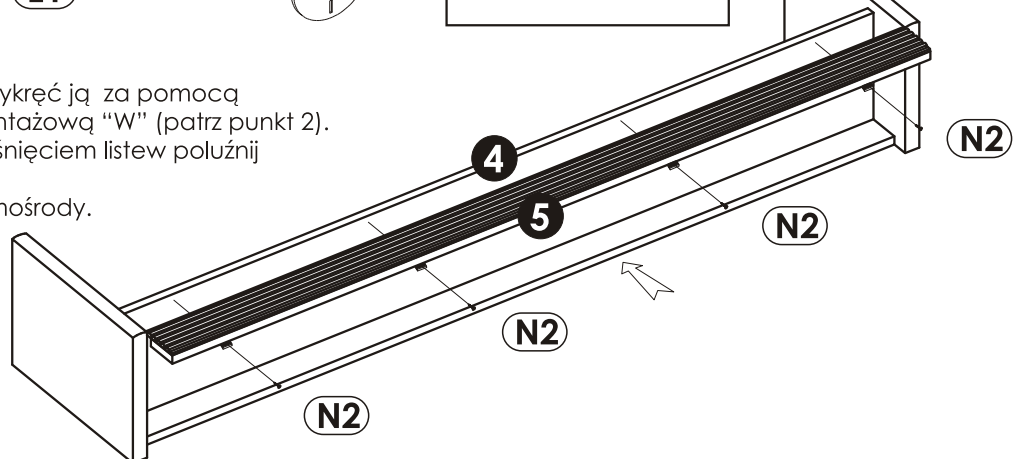
Uwaga!

Zasada montażu patrz strona 3. Po skręceniu załóż zaślepki "E0" i "G0".



5 ▶

Przyłóż listwę "5" do półki "4". Przykręć ją za pomocą wkrętów "N2" przez podpórkę montażową "W" (patrz punkt 2). Jeżeli będziesz miał problem z wcisnięciem listwy połóżnij mimośrodę "E1" na półce. Po montażu dokręć ponownie mimośrodę.





Uwaga !

Zasady użytkowania i konserwacji mebla.

1. Mebel powinien być użytkowany zgodnie z jego przeznaczeniem-w pomieszczeniach zamkniętych i zabezpieczonych przed działaniem warunków atmosferycznych.
2. Montaż wyrobu musi być wykonany zgodnie z załączoną instrukcją.
3. Wyrób nie może mieć zastosowania w saunie.
4. Mebel wykonany jest z płyty drewnopochodnej, należy chronić go przed bezpośrednim i długotrwałym kontaktem z wodą (w szczególności przed zalaniem), oraz przed wysoką temperaturą (np. odparzenia).
Wilgoć może wnikać w materiał mebla i uszkodzić go.
5. Do czyszczenia powierzchni należy stosować lekko wilgotną, miękką tkaninę, następnie wytrzeć do sucha.
6. W przypadku powstania silniejszych zabrudzeń można użyć łagodnych środków myjących przeznaczonych do czyszczenia mebli.
7. Nie należy używać do czyszczenia aktywnych środków chemicznych (np. usuwających kamień, rdzę, środków do czyszczenia ceramiki itp.).
8. Za uszkodzenia powstałe w wyniku niestosowania się do powyższych zaleceń producent nie ponosi odpowiedzialności.