

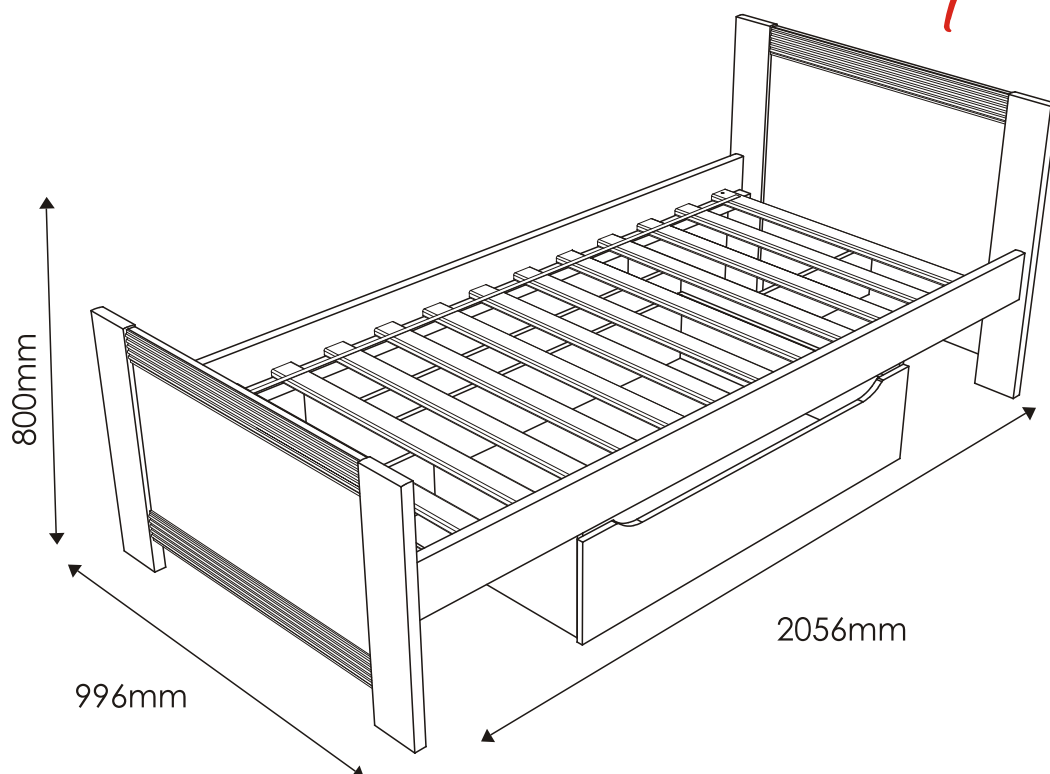
FAN FARO

TYP 90 - łóżko

Indeks wyrobu: PRO-006-9001

Data : 20-11-2010

MEBLE *Wójcik*



Producent:

Wójcik Fabryka Mebli Spółka z o. o.
ul. Mazurska 45
82-300 Elbląg
e-mail: handlowy@meblewojcik.pl






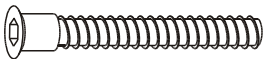


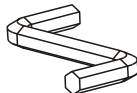


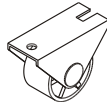


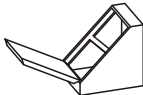
W razie braku lub uszkodzenia jakiejś części najszybszym sposobem złożenia reklamacji jest kontakt z lokalnym dystrybutorem u którego towar został zakupiony.

Do złożenia reklamacji koniecznym będzie podanie następujących danych:

- indeks wyrobu (xxx-xxx-xxxx);
- data instrukcji z pierwszej strony;
- numer elementu lub okucia;
- ilość brakujących elementów lub okuć;
- kolor wyrobu (umieszczony na zewnętrznym opakowaniu wyrobu);
- dowód zakupu wyrobu;
- Twoje dane kontaktowe.

Proszę sprawdzić kompletność okuć przed montażem.
Upewnij się, że używasz odpowiednie elementy.

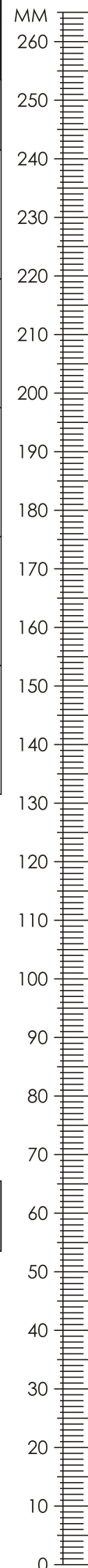
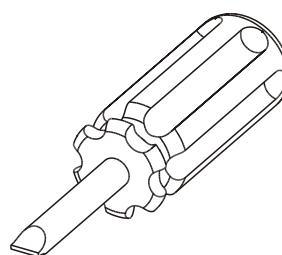
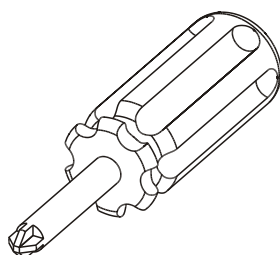
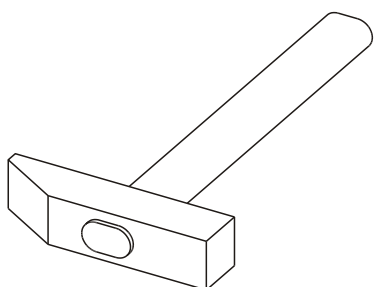
Okucia znajdujące się w paczce.

A1 32 szt. Kołek - $\varnothing 8 \times 35\text{mm}$ 	E0 10 szt. Zaślepka (do E1) 	E1 10 szt. Mimośród - $\varnothing 15 \times 12\text{mm}$ 
F1 10 szt. Trzpień - $\varnothing 6 \times 34\text{mm}$ 	G0 14 szt. Zaślepka (do G1) 	G1 10 szt. Konfirmat - $\varnothing 7 \times 50\text{mm}$ 
I11 8 szt. Wkręt UP 3,5 x 16mm 	I13 10 szt. Wkręt US 3,5 x 25mm 	M 1 szt. Klucz imbusowy 
N2 4 szt. Wkręt US 3,5 x 16mm 	O2 12 szt. Ślizgacz z gwoździem 	O5 4 szt. Rolka prowadząca 
S1 4 szt. Nakrętka walczkowa 	S2 4 szt. Śruba M6x60 	W 4 szt. Podpórka montażowa 

Uwaga !!!
Okucia trzymać
z dala od dzieci.

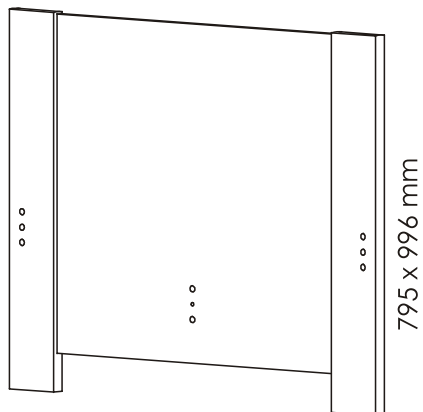
Schemat montażu nie jest
dokumentacją techniczną.
Producent zastrzega sobie
możliwość zmian konstrukcyjnych.

Potrzebne narzędzia.

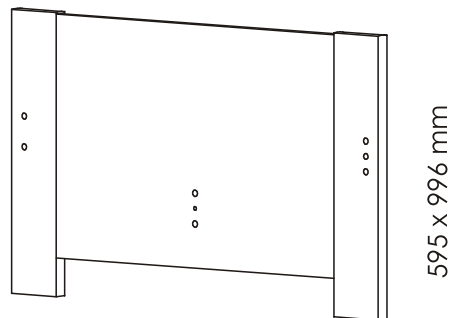


Elementy znajdujące się w paczkach.

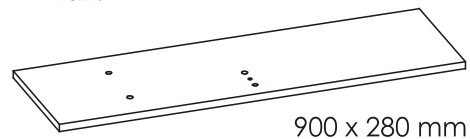
1 Zagłowie
1 szt.



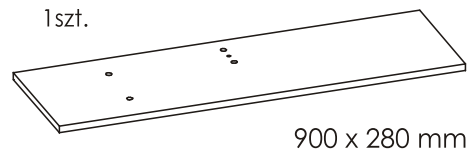
2 Wezglowie
1 szt.



3 Przegroda lewa
1 szt.



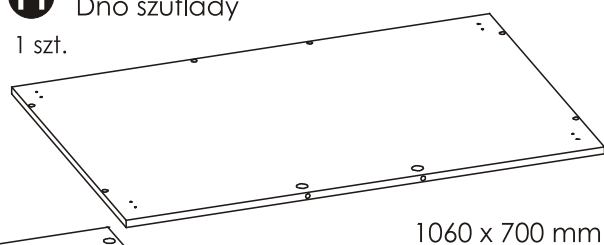
4 Przegroda prawa
1 szt.



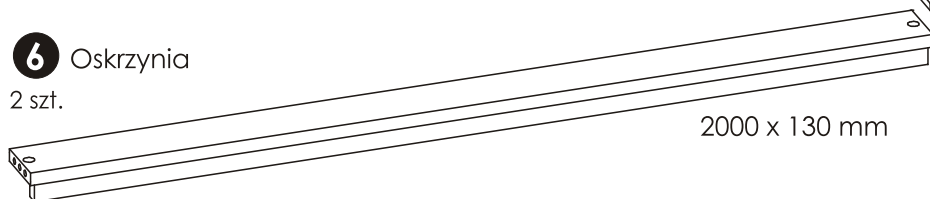
5 Listwa srodkowa
1 szt.



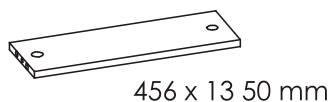
11 Dno szuflady
1 szt.



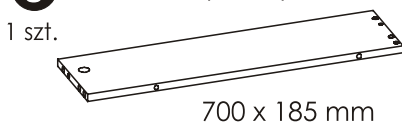
6 Oskrzynia
2 szt.



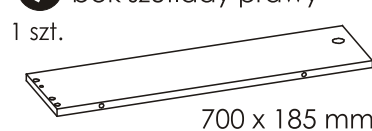
7 Listwa konstrukcyjna
2 szt.



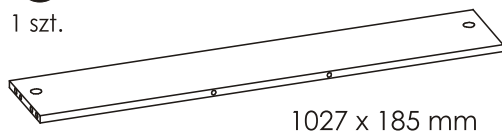
8 Bok szuflady Lewy
1 szt.



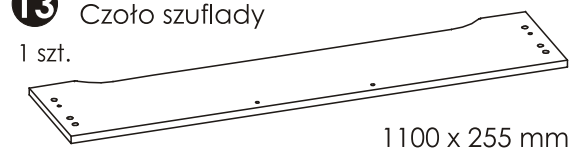
9 bok szuflady prawy
1 szt.



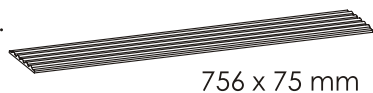
10 Tył szuflady
1 szt.



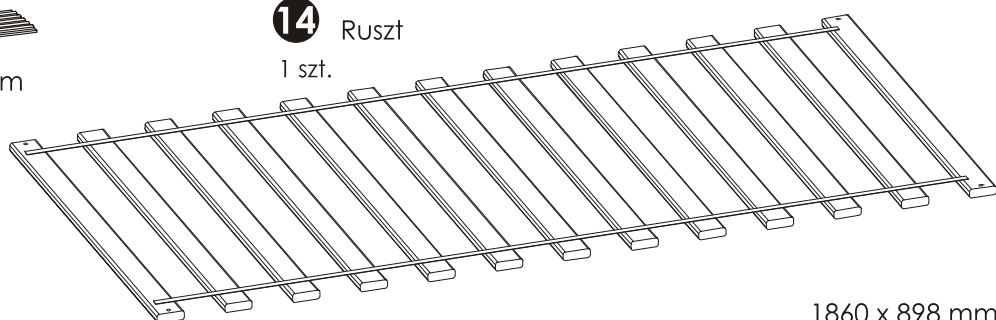
13 Czoło szuflady
1 szt.



12 Listwa ozdobna z taśmą klejącą
3 szt.



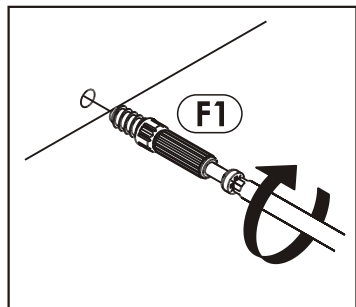
14 Ruszt
1 szt.



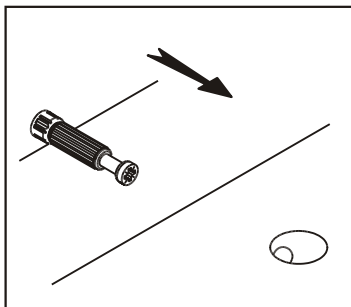
UWAGA!
Listwa ozdobna pakowana
jest osobno od reszty elementów !!!

Zasada mimośrodowego i trzpienia.

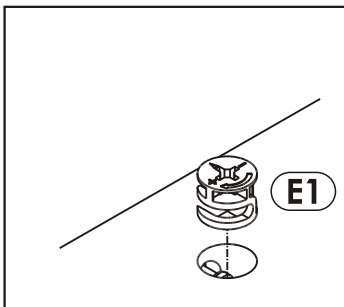
Krok 1:
Wkręć trzpień w element drewniany.



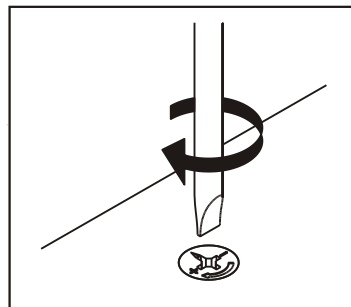
Krok 2:
Dosuń element drewniany z trzpieniem do odpowiadającego mu elementu.



Krok 3:
Wciśnij mimośród w otwór, w którym wystaje trzpień.



Krok 4:
Śrubokrętem lub kluczem imbusowym obróć mimośród w prawo.

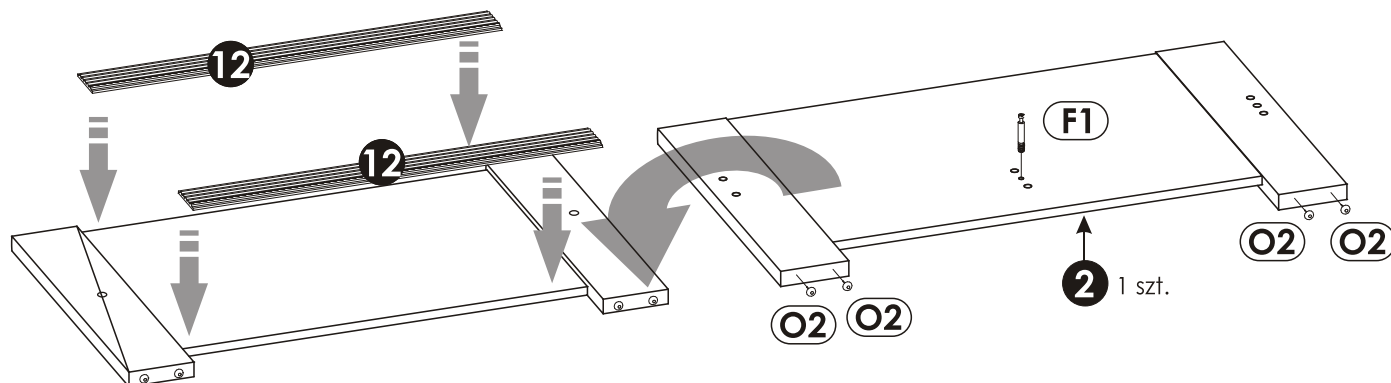
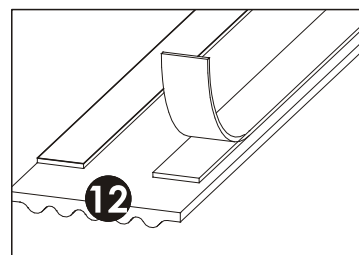
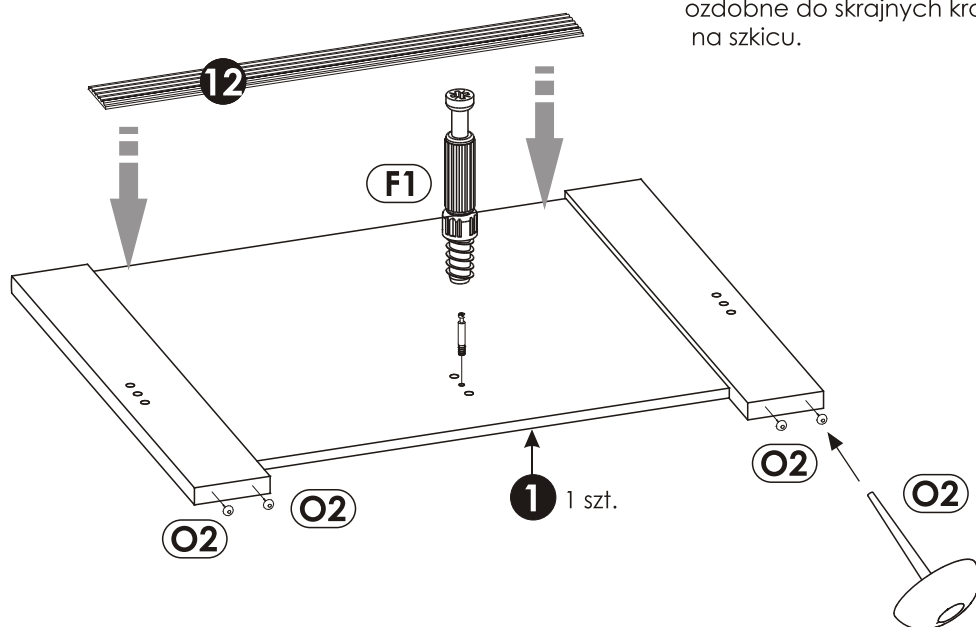


Schemat składania.

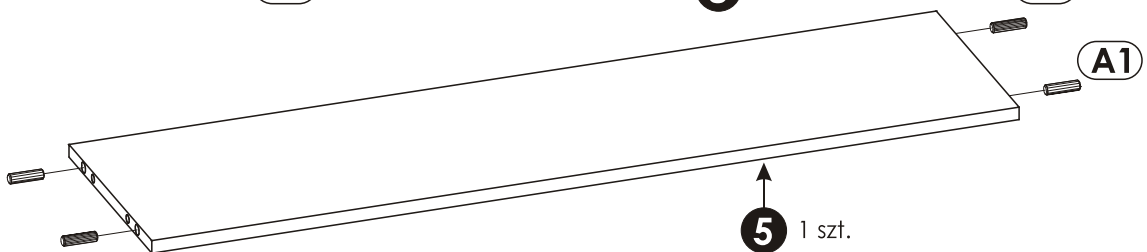
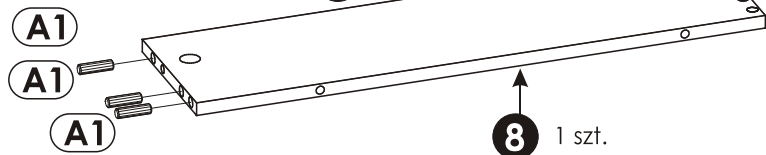
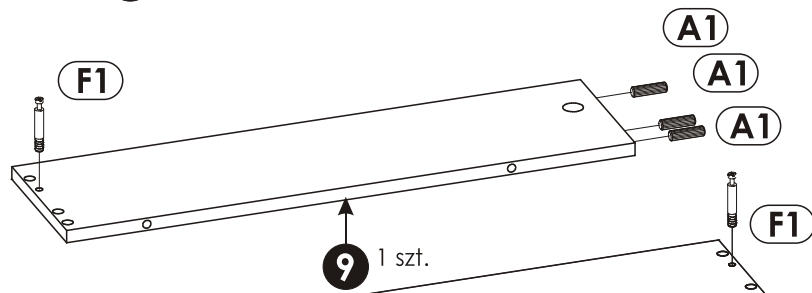
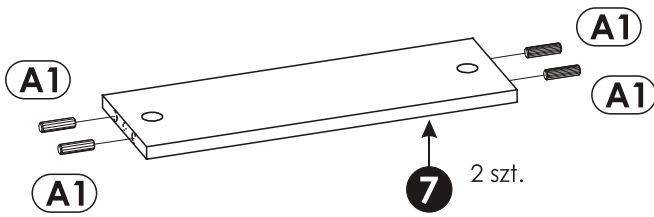
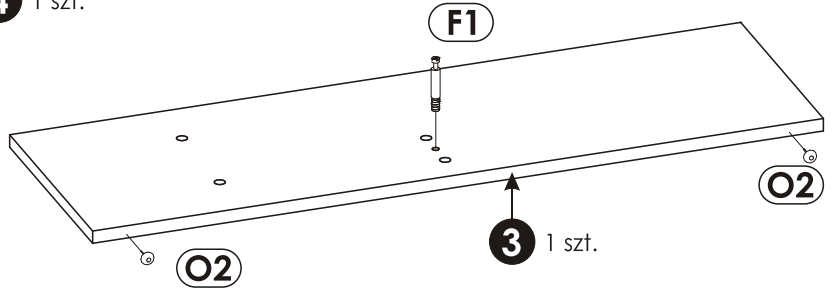
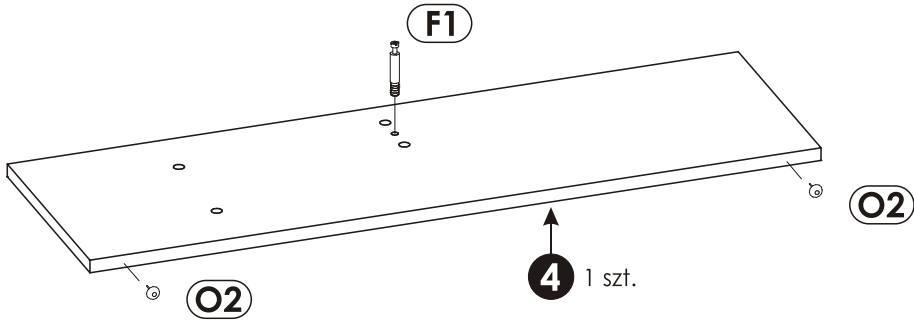
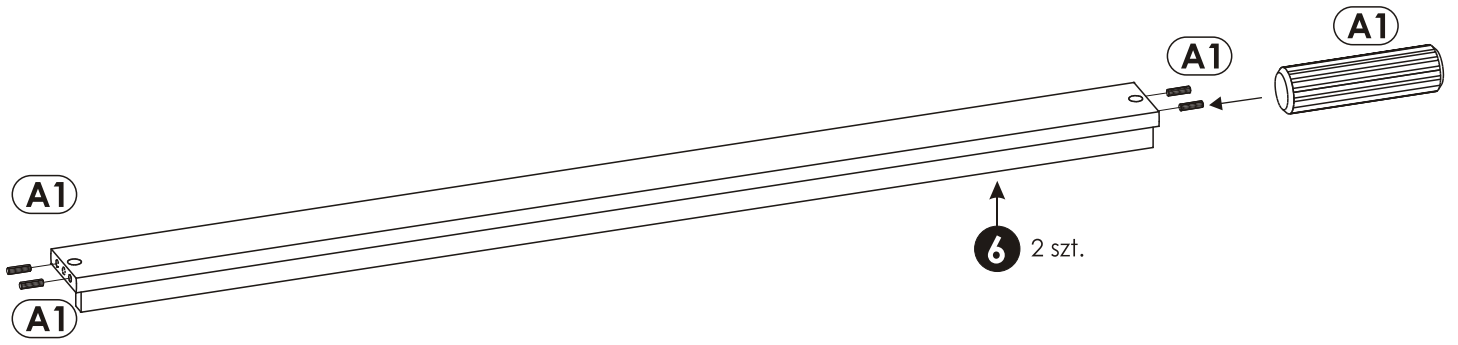


Uwaga!

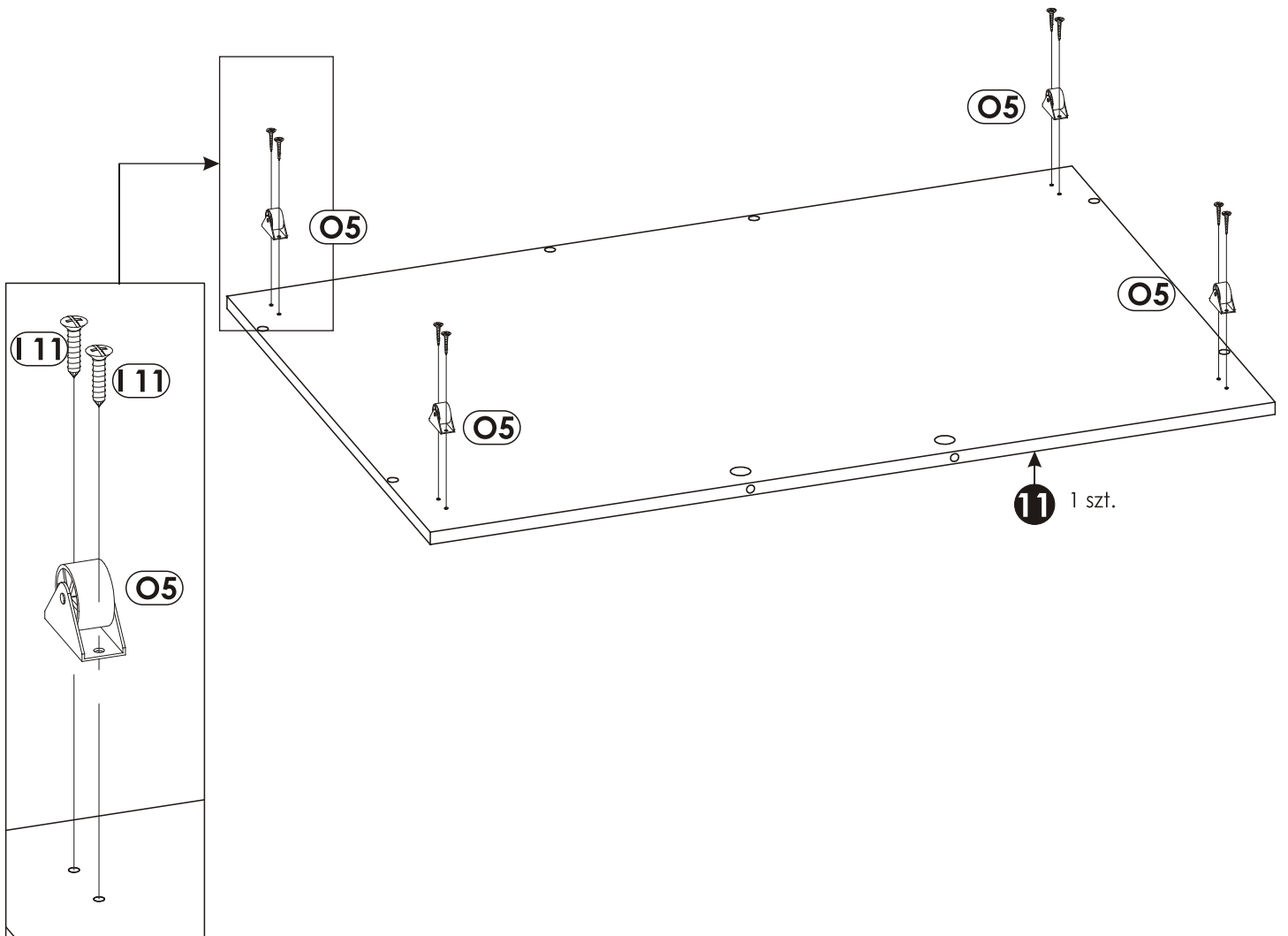
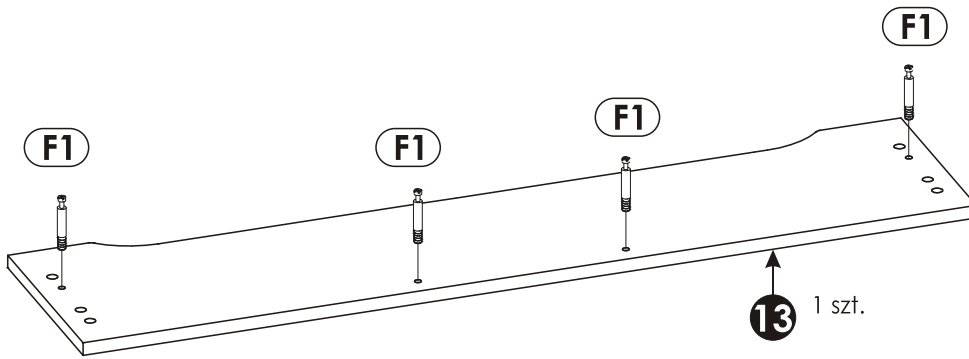
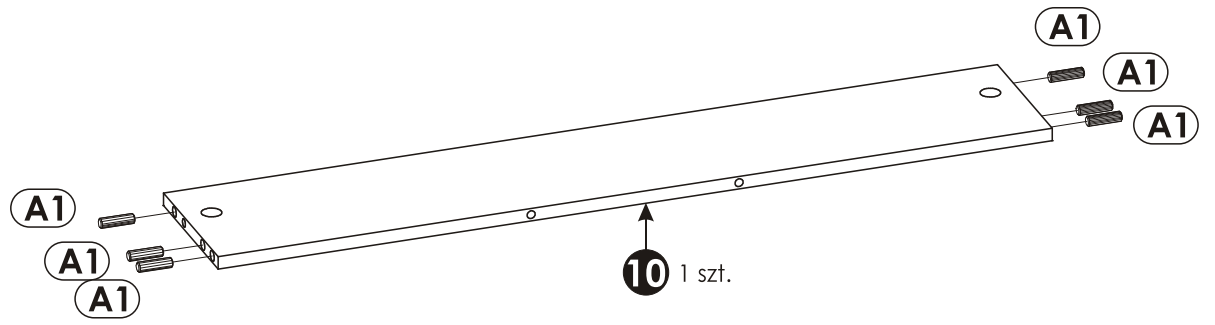
Przyklej listwy ozdobne do zagłównia "1" i wezłownia "2". W tym celu ściągnij folię z taśmy i oszczędnie przyłóż listwy ozdobne do skrajnych krawędzi w miejscach oznaczonych na szkicu.



2▶



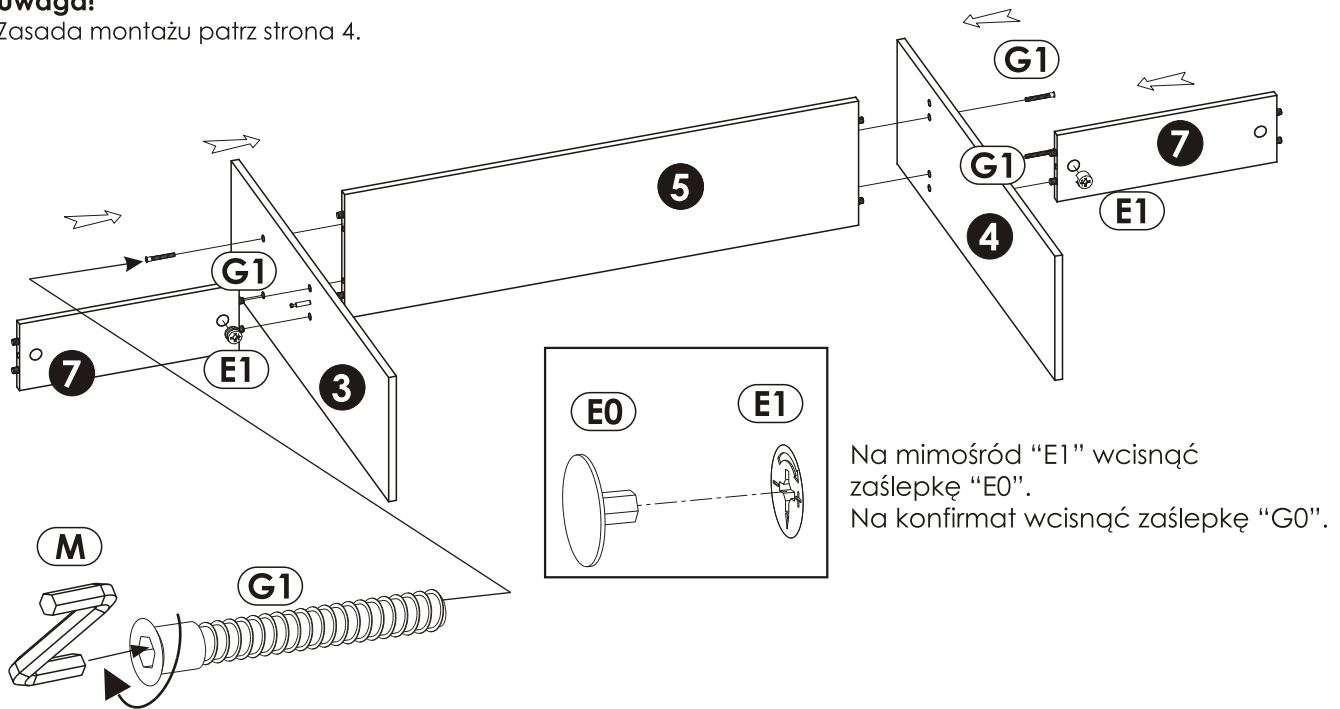
3 ▶



4 ▶

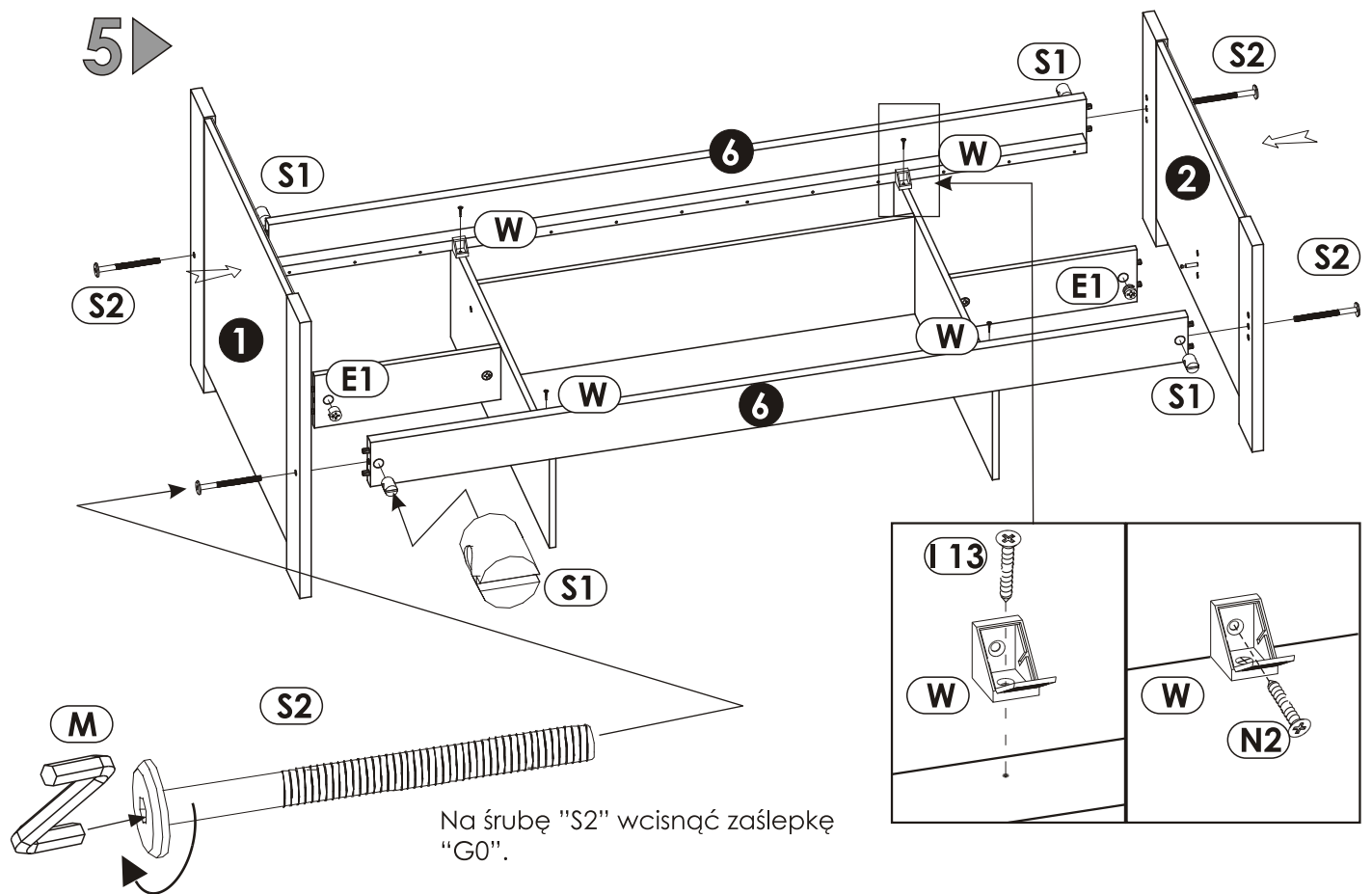
Uwaga!

Zasada montażu patrz strona 4.



Na mimośród "E1" wcisnąć zaślepkę "E0".
Na konfirmat wcisnąć zaślepkę "G0".

5 ▶



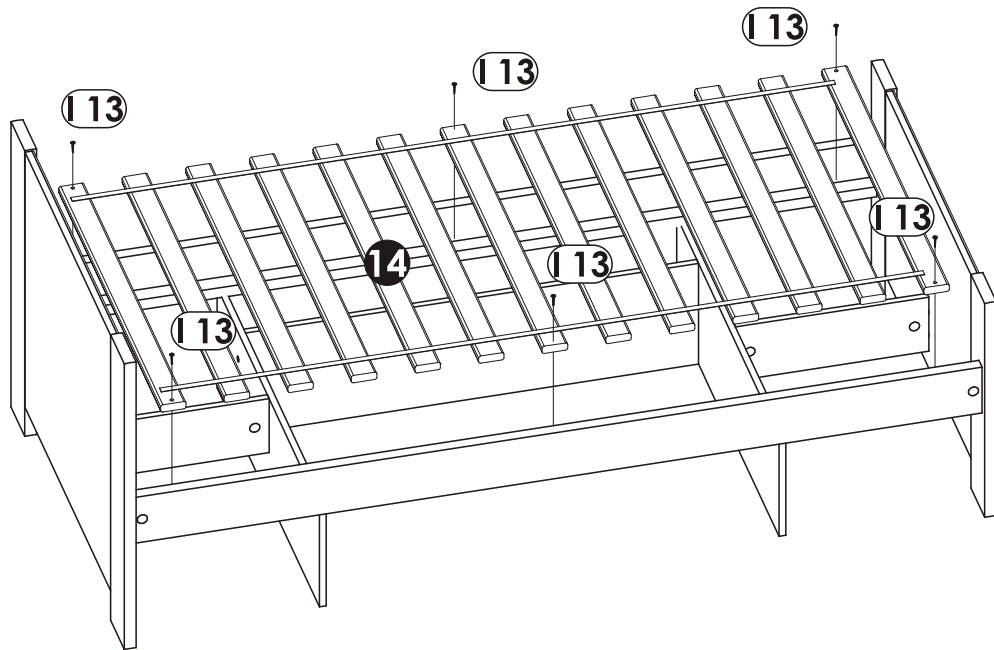
Na śrubę "S2" wcisnąć zaślepkę "G0".

Uwaga!

Istnieje możliwość zamontowania zagłowia "1" i wezłowia "2" zamiennie. To znaczy, że szuflada może być po lewej lub po prawej stronie łóżka.

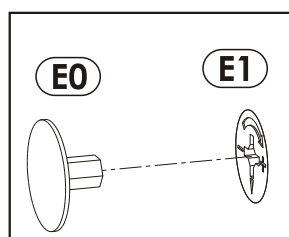
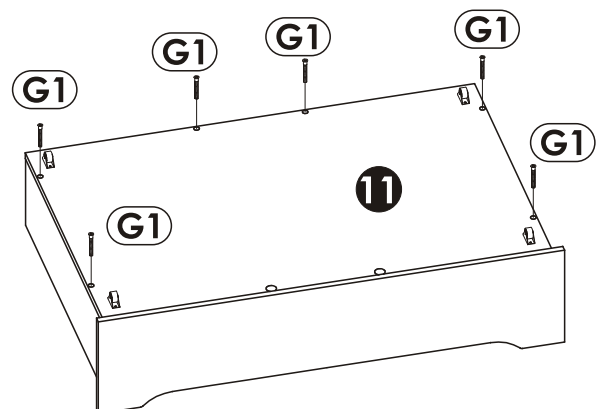
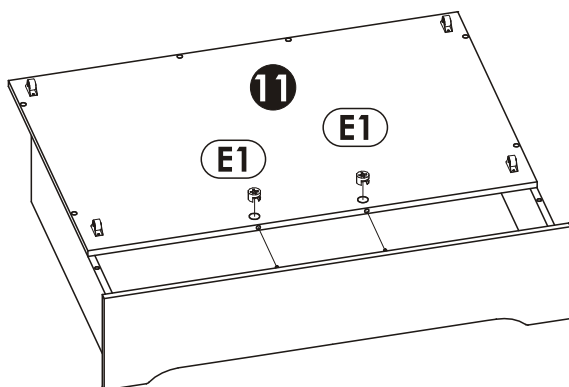
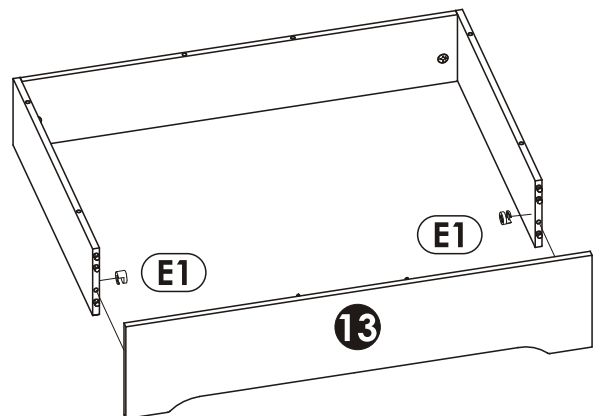
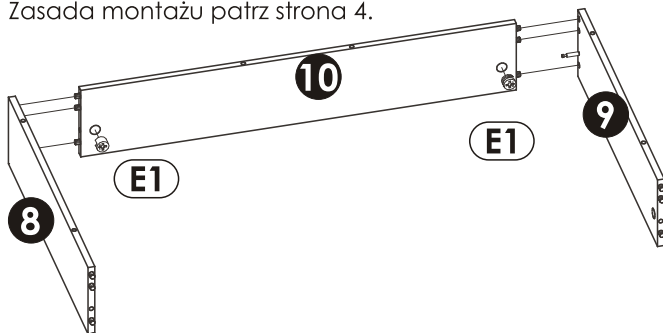


Zamontuj ruszt "14" za pomocą wkręć "I13".



Uwaga!

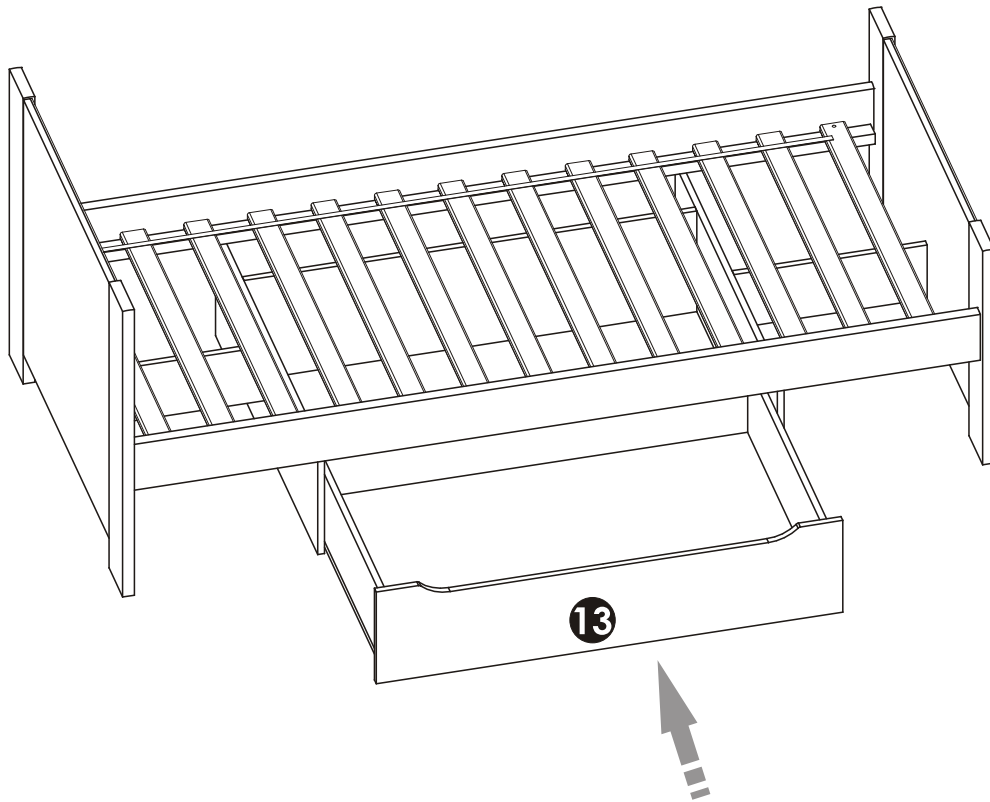
Zasada montażu patrz strona 4.



Na mimośród "E1" wcisnąć zaślepkę "E0".
Na konfirmat wcisnąć zaślepkę "G0".

8 ▶

Wsuń szufladę pod łóżko
do wnęki między przegrodami.





Uwaga !

Zasady użytkowania i konserwacji mebla.

1. Mebel powinien być użytkowany zgodnie z jego przeznaczeniem-w pomieszczeniach zamkniętych i zabezpieczonych przed działaniem warunków atmosferycznych.
2. Montaż wyrobu musi być wykonany zgodnie z załączoną instrukcją.
3. Wyrób nie może mieć zastosowania w saunie.
4. Mebel wykonany jest z płyty drewnopochodnej, należy chronić go przed bezpośrednim i długotrwałym kontaktem z wodą (w szczególności przed zalaniem), oraz przed wysoką temperaturą (np. odparzenia).
Wilgoć może wnikać w materiał mebla i uszkodzić go.
5. Do czyszczenia powierzchni należy stosować lekko wilgotną, miękką tkaninę, następnie wytrzeć do sucha.
6. W przypadku powstania silniejszych zabrudzeń można użyć łagodnych środków myjących przeznaczonych do czyszczenia mebli.
7. Nie należy używać do czyszczenia aktywnych środków chemicznych (np. usuwających kamień, rdzę, środków do czyszczenia ceramiki itp.).
8. Za uszkodzenia powstałe w wyniku niestosowania się do powyższych zaleceń producent nie ponosi odpowiedzialności.