

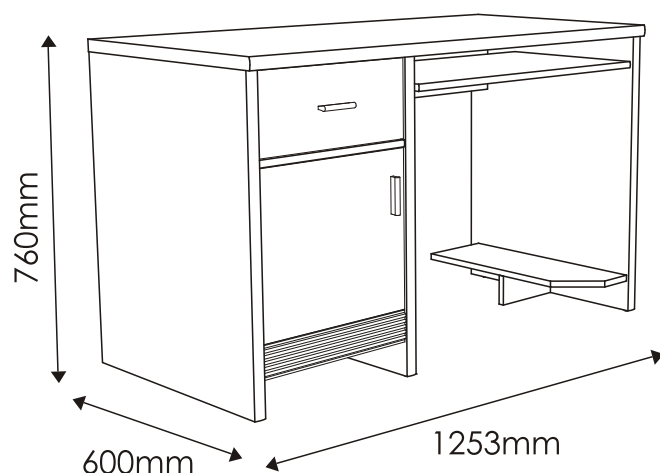
FAN FARO

TYP 80 - Biurko

Indeks wyrobu: PRO-006-8001

Data : 26-10-2010

MEBLE *Wójcik*



Producent:

Wójcik Fabryka Mebli Spółka z o. o.
ul. Mazurska 45
82-300 Elbląg
e-mail: handlowy@meblewojcik.pl


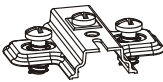



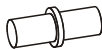
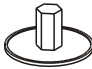


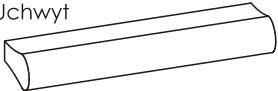


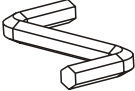


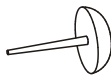


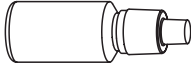

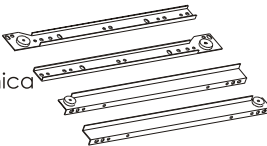
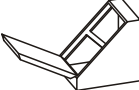
W razie braku lub uszkodzenia jakiejś części najszybszym sposobem złożenia reklamacji jest kontakt z lokalnym dystrybutorem u którego towar został zakupiony.

Do złożenia reklamacji koniecznym będzie podanie następujących danych:

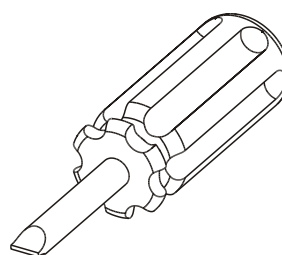
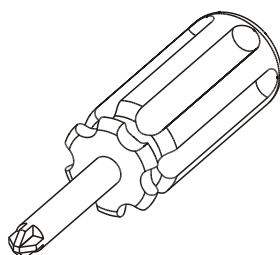
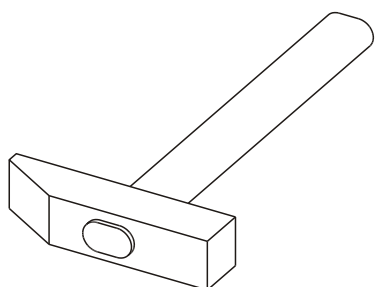
- indeks wyrobu (xxx-xxx-xxxx);
- data instrukcji z pierwszej strony;
- numer elementu lub okucia;
- ilość brakujących elementów lub okuć;
- kolor wyrobu (umieszczony na zewnętrznym opakowaniu wyrobu);
- dowód zakupu wyrobu;
- Twoje dane kontaktowe.

Proszę sprawdzić kompletność okuć przed montażem.
Upewnij się, że używasz odpowiednie elementy.

Okucia znajdujące się w paczce.

<p>A1 32 szt. Kołek - $\varnothing 8 \times 35\text{mm}$</p> 	<p>B0 2 szt. Prowadnik do zawiasu</p> 	<p>B3 2 szt. Zawias odgięty</p> 
<p>C1 4 szt. Wkręt EURO 4 x 13mm</p> 	<p>C2 12 szt. Wkręt EURO 5 x 13mm</p> 	<p>D2 1 szt. Podpórka półki</p> 
<p>E0 24 szt. Zaślepka (do E1)</p> 	<p>E1 24 szt. Mimośród - $\varnothing 15 \times 12\text{mm}$</p> 	<p>F1 24 szt. Trzpień - $\varnothing 6 \times 34\text{mm}$</p> 
<p>H1 2 szt. Uchwyt</p> <p>UWAGA! Uchwyt pakowany jest w osobno od reszty okuć!!!</p> 	<p>I8 4 szt. Wkręt UP 4 x 27mm A</p> 	<p>K1 2 szt. Wkręt M4 x 8mm</p> 
<p>M 1 szt. Klucz imbusowy</p> 	<p>N1 10 szt. Wkręt US 3 x 16mm</p> 	<p>N2 4 szt. Wkręt US 3,5 x 16mm</p> 
<p>O2 10 szt. Ślizgacz z gwoździem</p> 	<p>P0 3 szt. Zaślepka - $\varnothing 5$</p> 	<p>R4 2 szt. Stabilizator ściany tylnej</p> 
<p>S 1 szt. Klej</p> 	<p>TO 2 szt. Prowadnica kulkowa L-250</p> 	<p>T3</p> <p>1 kpl. Prowadnica rolkowa L-350</p> 
<p>W 2 szt. Podpórka montażowa</p> 	<p>Uwaga !!! Okucia trzymać z dala od dzieci.</p> <p>Schemat montażu nie jest dokumentacją techniczną. Producent zastrzega sobie możliwość zmian konstrukcyjnych.</p>	

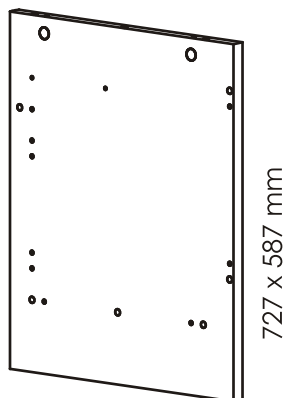
Potrzebne narzędzia.



Elementy znajdujące się w paczkach.

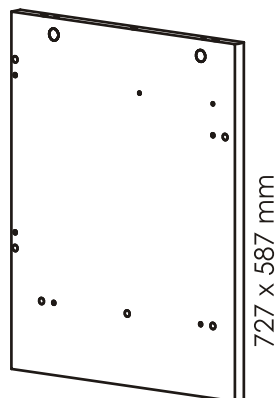
1 Bok lewy

1 szt.



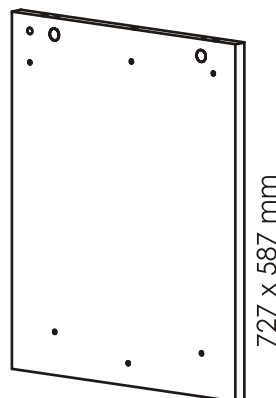
2 Przegroda pionowa

1 szt.



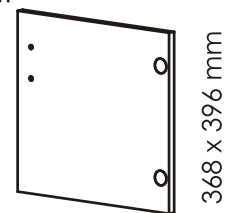
3 Bok prawy

1 szt.



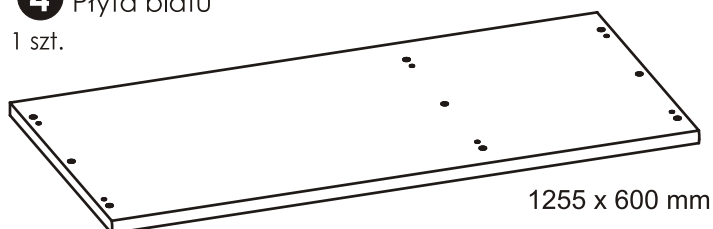
18 Drzwi

1 szt.



4 Płyta blatu

1 szt.

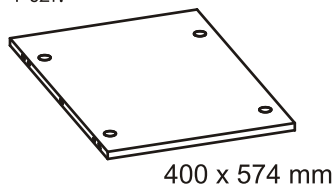


5 Listwa długa



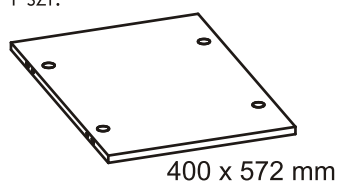
6 Wieniec dolny

1 szt.



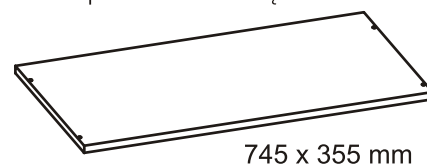
7 Płyta tylna

1 szt.



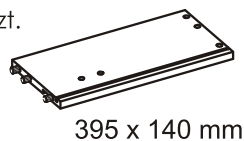
8 Półka pod klawiaturę

1 szt.



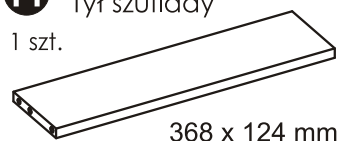
9 bok szuflady lewy

1 szt.



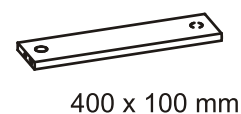
11 Tył szuflady

1 szt.



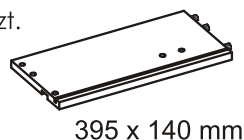
15 Listwa przednia

1 szt.



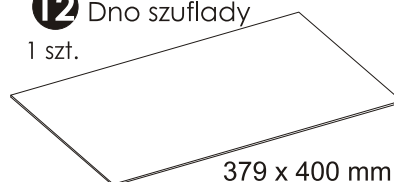
10 Bok szuflady prawy

1 szt.



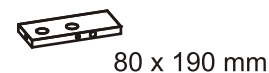
12 Dno szuflady

1 szt.



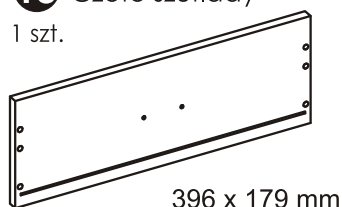
16 Podpórka podstawki

1 szt.



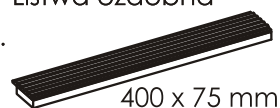
13 Czoło szuflady

1 szt.



14 Listwa ozdobna

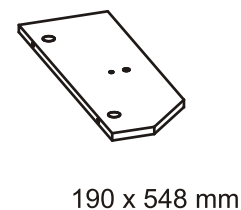
1 szt.



UWAGA!
Listwa ozdobna pakowana
jest osobno od reszty elementów !!!

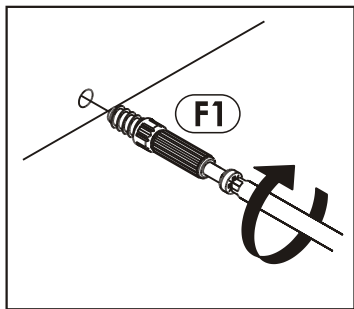
17 Podstawka

1 szt.

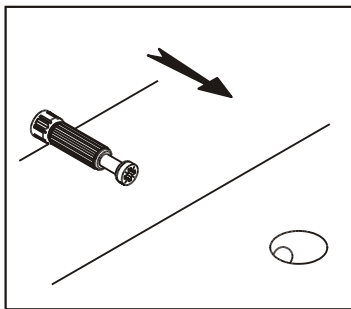


Zasada mimośrodowego i trzpienia.

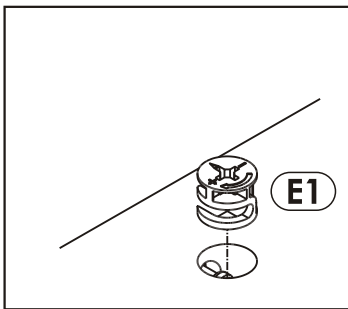
Krok 1:
Wkręć trzpień w element drewniany.



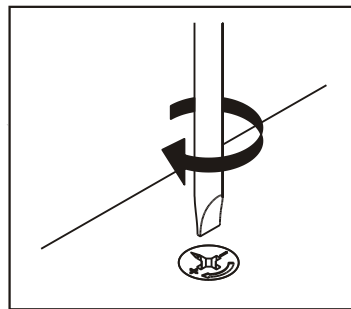
Krok 2:
Dosuń element drewniany z trzpieniem do odpowiadającego mu elementu.



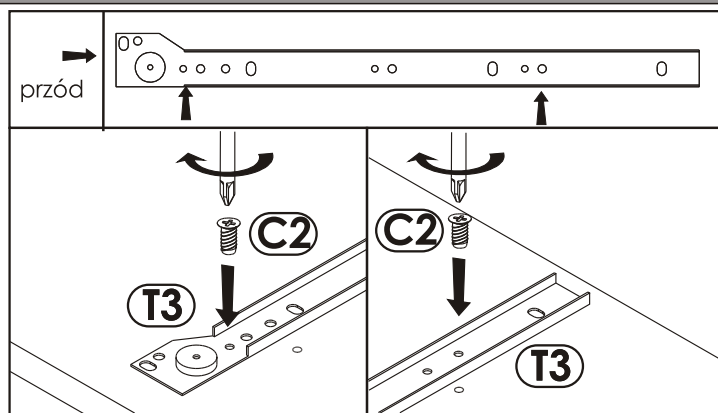
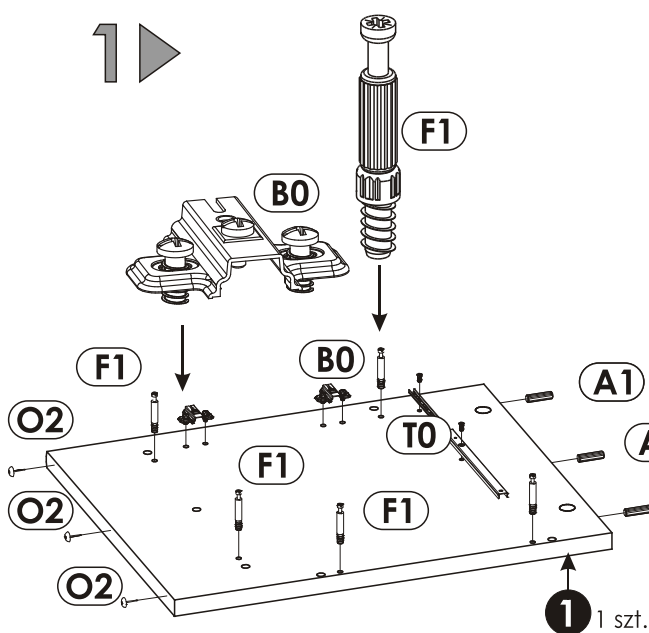
Krok 3:
Wciśnij mimośród w otwór, w którym wystaje trzpień.



Krok 4:
Śrubokrętem lub kluczem imbusowym obróć mimośród w prawo.

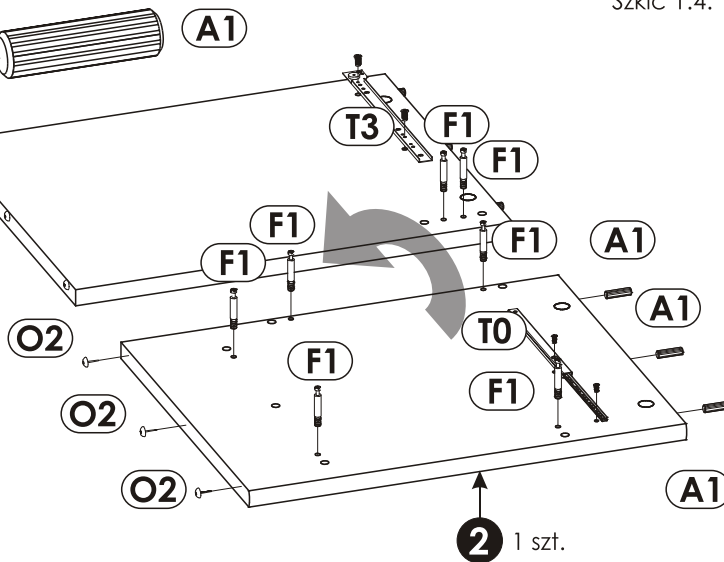


Schemat składania.

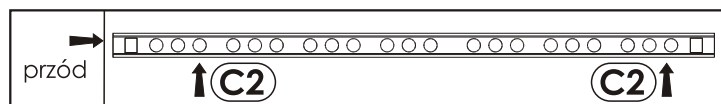


Szkic 1.4.

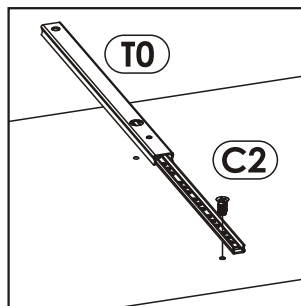
Uwaga!
Przyłożyć prowadnicę "T3" w odpowiadające jej miejsce. Przykręcić najpierw ją wkrętami "C2" zgodnie ze szkicem 1.4



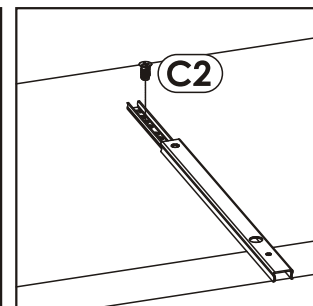
Uwaga!
Przyłożyć prowadnicę "T0" w odpowiadające jej miejsce. Przykręcić najpierw jeden wkręt "C2" zgodnie ze szkicem 1.1. oraz 1.3.. Następnie przesunąć prowadnicę tak aby była możliwość wkręcenia drugiego wkrętu "C2" z tyłu prowadnicy szkic 1.2..



Szkic 1.3.



Szkic 1.1.

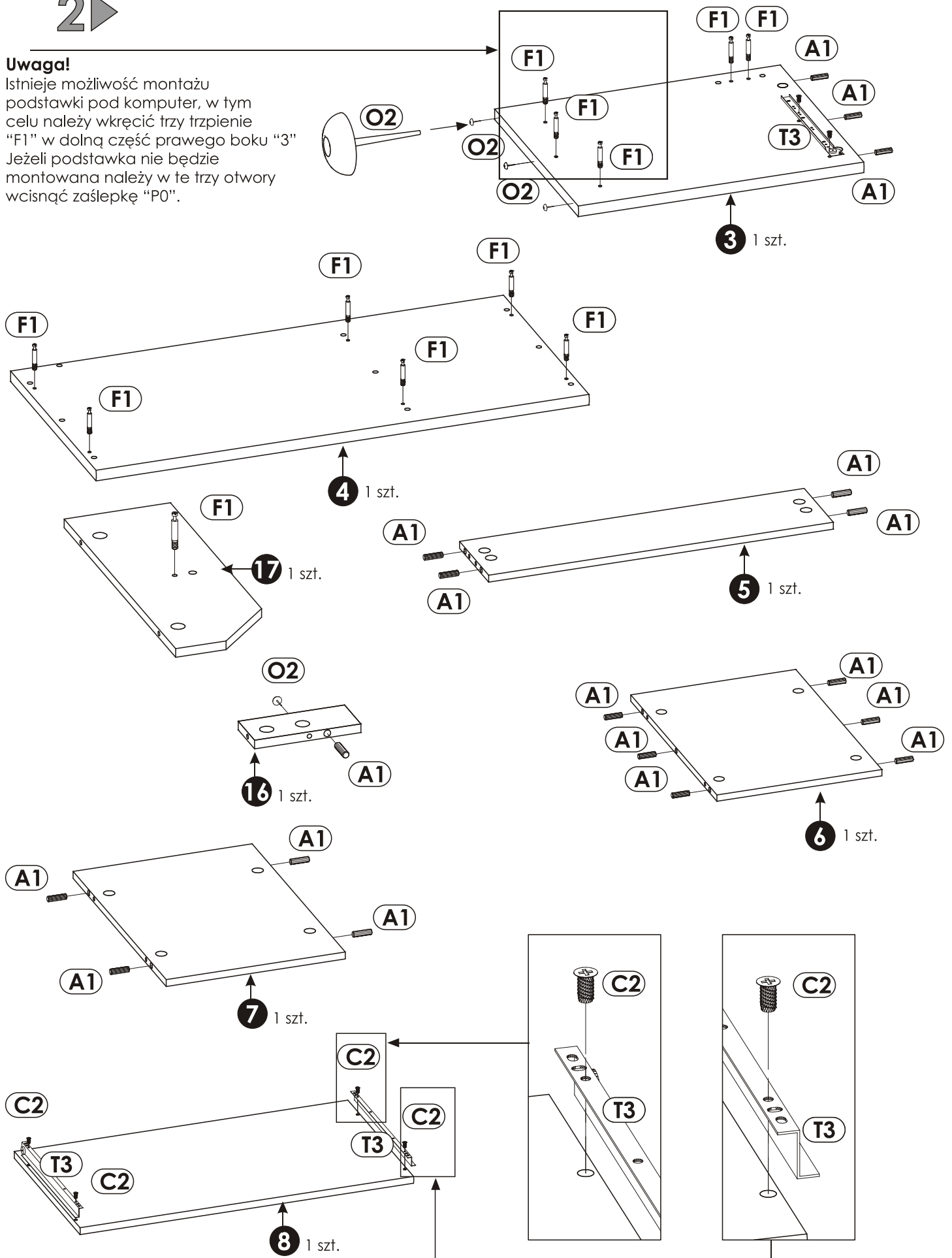


Szkic 1.2.

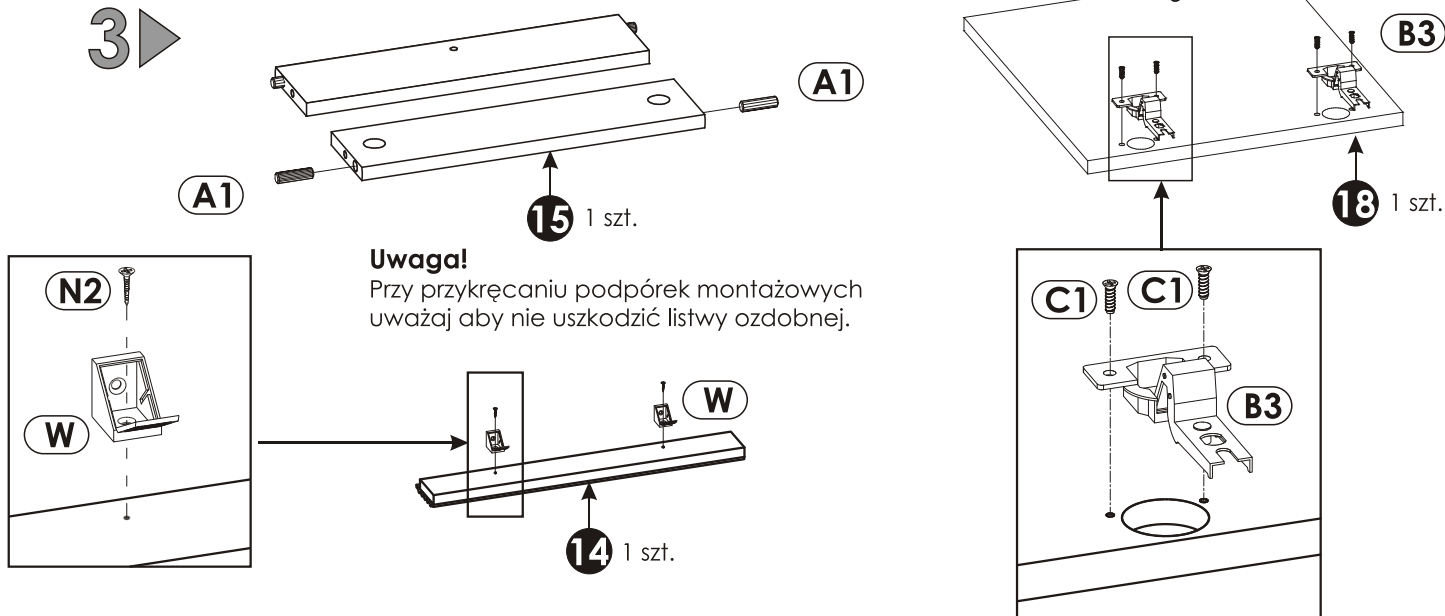
2

Uwaga!

Istnieje możliwość montażu podstawki pod komputer, w tym celu należy wkręcić trzy trzpienie "F1" w dolną część prawego boku "3". Jeżeli podstawa nie będzie montowana należy w te trzy otwory wcisnąć zaślepkę "P0".

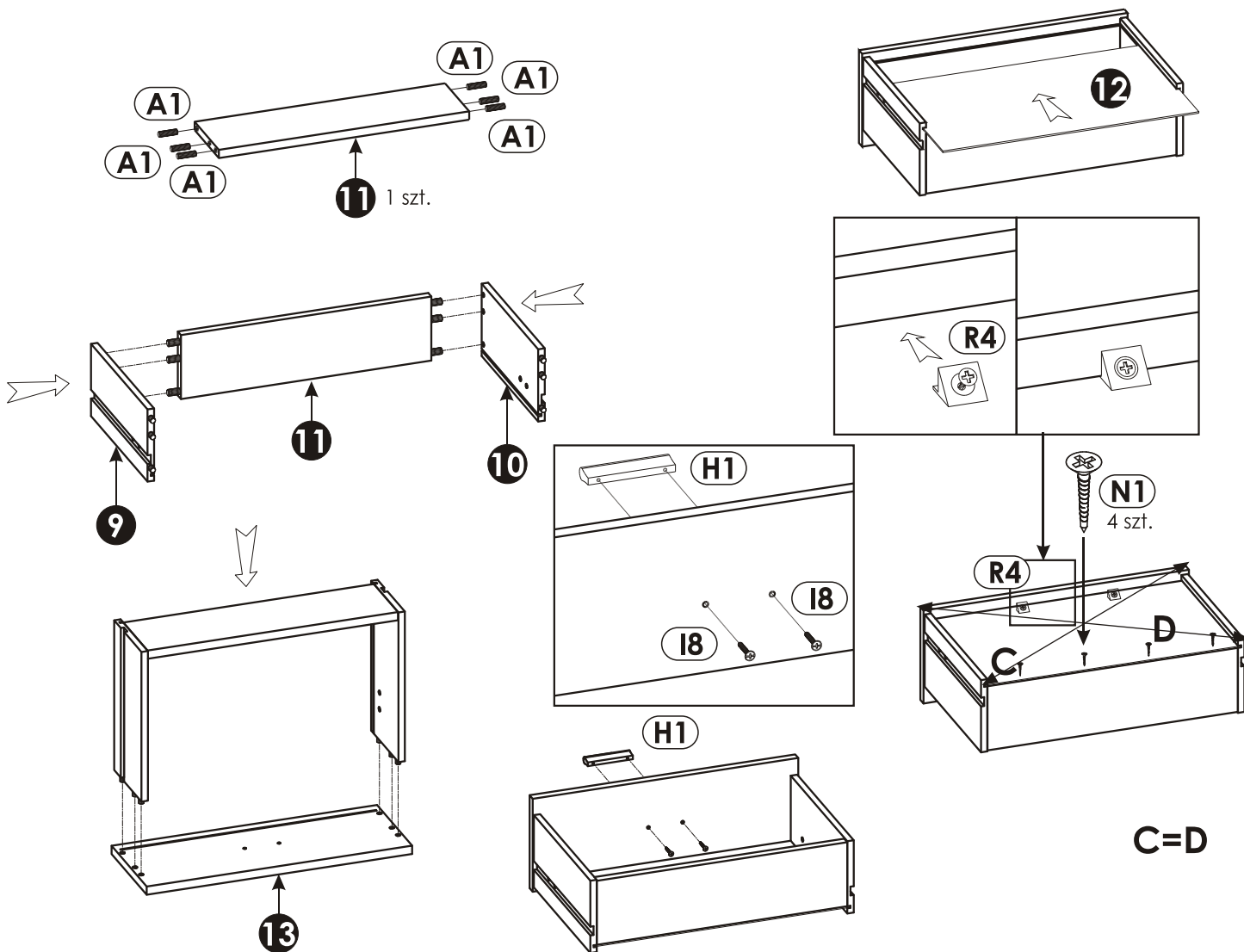


3 ▶



4 ▶

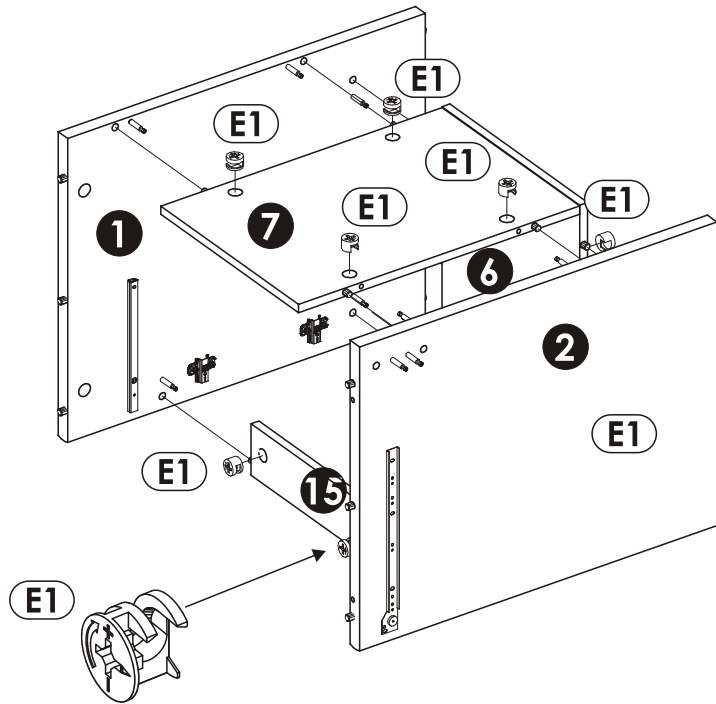
Uwaga!
W otwory, w które przychodzą końki "A1", oraz w czole szuflady "8" użyj dodatkowo kleju "S".



5 ▶

Uwaga!

Zasada montażu patrz strona 4.

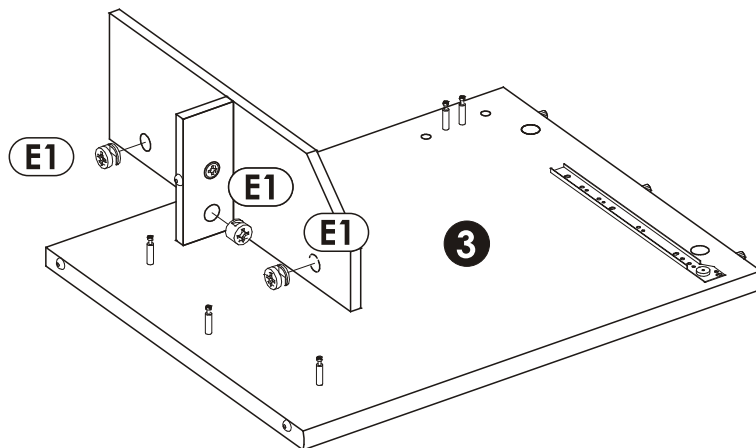
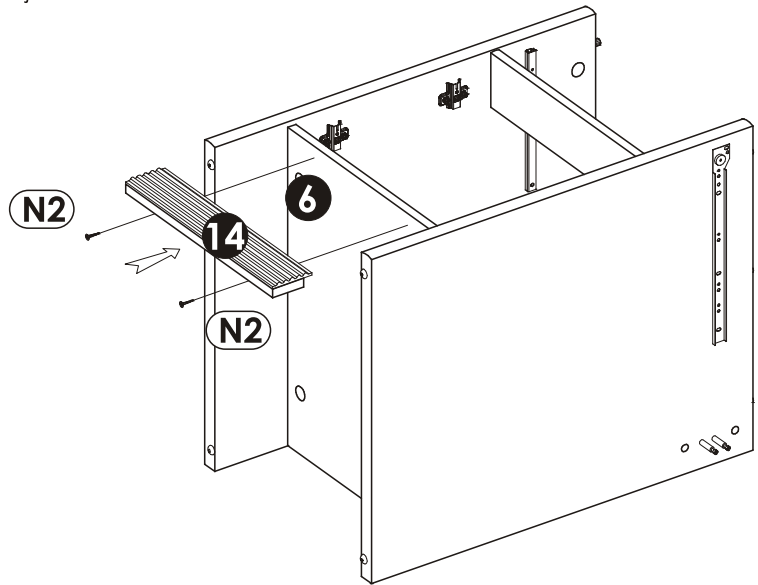
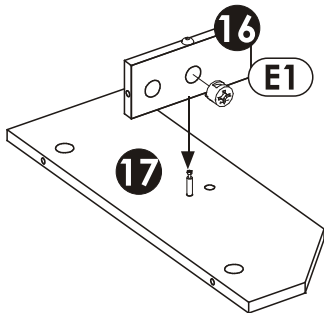


6 ▶

Przyłóż listwę "14" do wieńca "6". Przykręć ją do nich za pomocą wkrętów "N2" przez podpórkę montażową "W".
Jeżeli będziesz miał problem z wciśnięciem listew poluźnij mimośrodowo "E1" na wieńcach.
Po montażu dokręć ponownie mimośrodowo.

Uwaga!

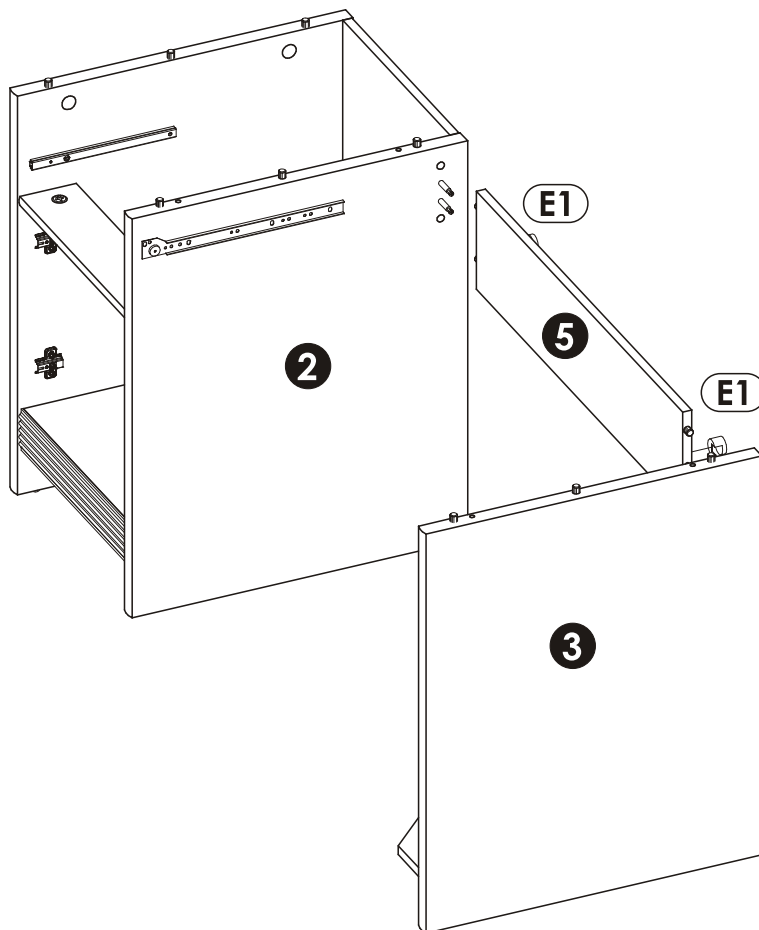
Zasada montażu patrz strona 4.





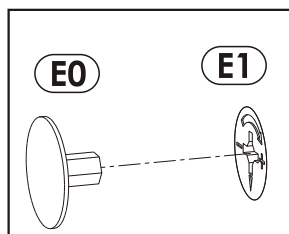
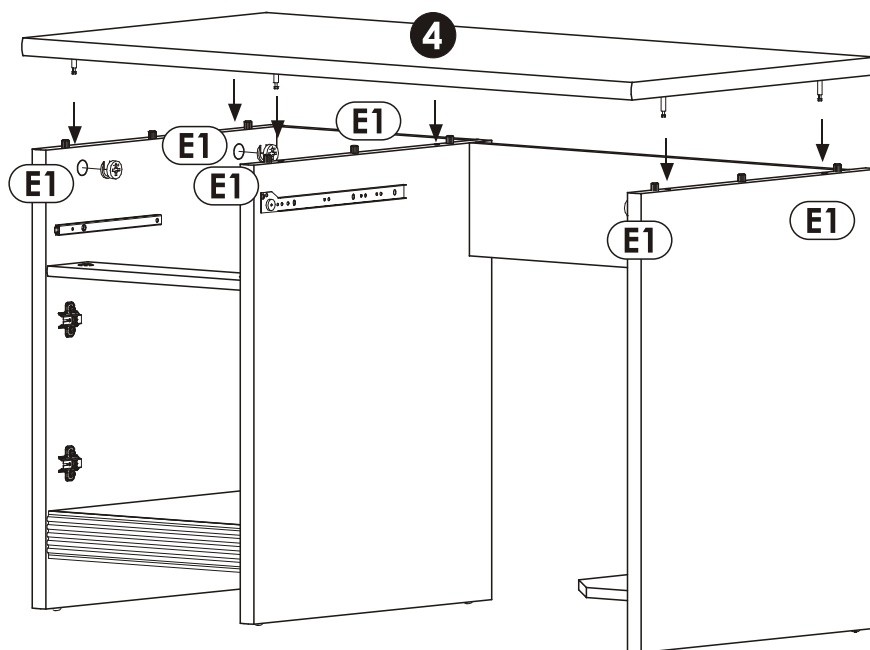
Uwaga!

Zasada montażu patrz strona 4.



Uwaga!

Zasada montażu blatu "3" patrz strona 4.



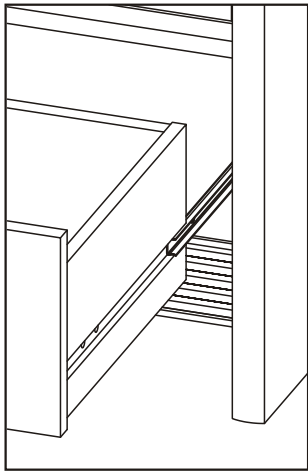
Na mimośród "E1" wcisnąć zaślepkę "E0".

8 ▶

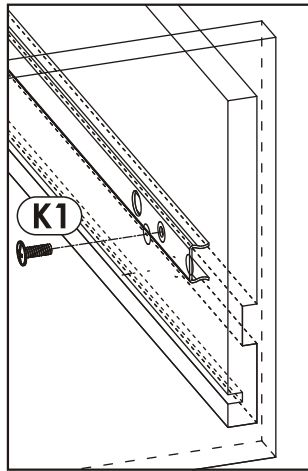
Zamontuj szuflady.

Wysuń prowadnicę "T0" i nasuń na nią boczek szuflady według szkicu 8.1.

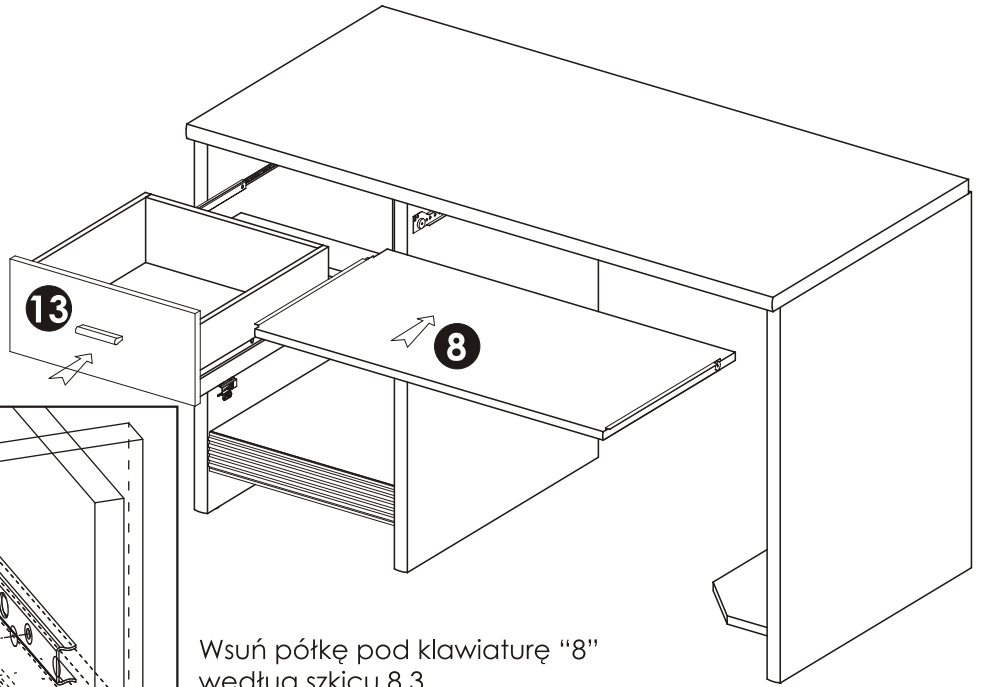
Dosuń szufladę na prowadnicę tak aby można było przykręcić wkręt "K1" przez boczek szuflady.



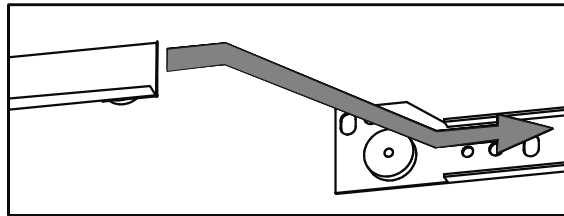
Szkic 8.1.



Szkic 8.2.



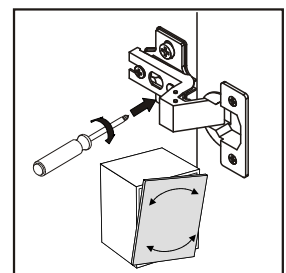
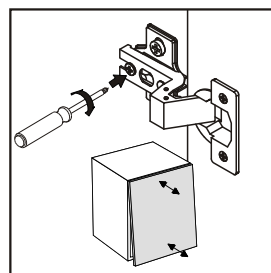
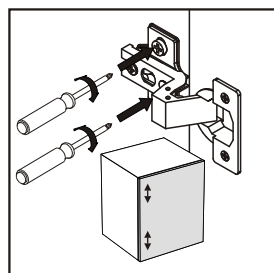
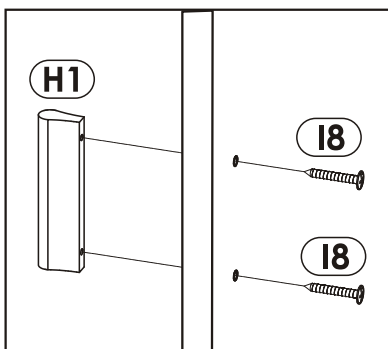
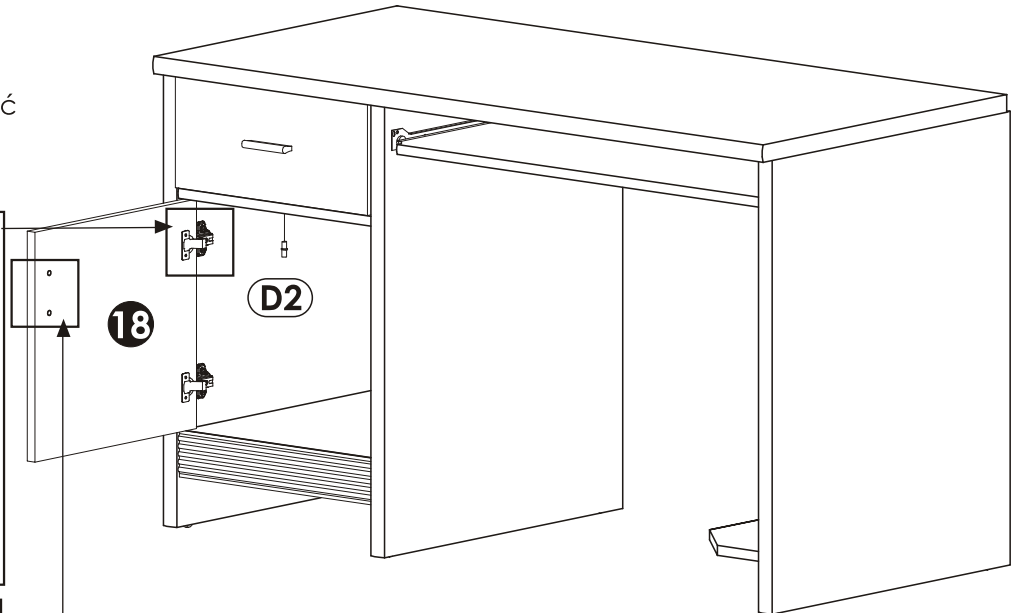
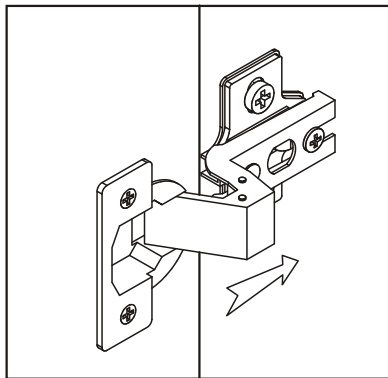
Wsuń półkę pod klawiaturę "8" według szkicu 8.3.



Szkic 8.3.

9 ▶

Założ drzwi "14".
Wyreguluj zawiasy aby uzyskać jednakowe szczeliny (patrz szkic).





Uwaga !

Zasady użytkowania i konserwacji mebla.

- 1. Mebel powinien być użytkowany zgodnie z jego przeznaczeniem-w pomieszczeniach zamkniętych i zabezpieczonych przed działaniem warunków atmosferycznych.**
- 2. Montaż wyrobu musi być wykonany zgodnie z załączoną instrukcją.**
- 3. Wyrób nie może mieć zastosowania w saunie.**
- 4. Mebel wykonany jest z płyty drewnopochodnej, należy chronić go przed bezpośrednim i długotrwałym kontaktem z wodą (w szczególności przed zalaniem), oraz przed wysoką temperaturą (np. odparzenia).
Wilgoć może wnikać w materiał mebla i uszkodzić go.**
- 5. Do czyszczenia powierzchni należy stosować lekko wilgotną, miękką tkaninę, następnie wytrzeć do sucha.**
- 6. W przypadku powstania silniejszych zabrudzeń można użyć łagodnych środków myjących przeznaczonych do czyszczenia mebli.**
- 7. Nie należy używać do czyszczenia aktywnych środków chemicznych (np. usuwających kamień, rdzę, środków do czyszczenia ceramiki itp.).**
- 8. Za uszkodzenia powstałe w wyniku niestosowania się do powyższych zaleceń producent nie ponosi odpowiedzialności.**