

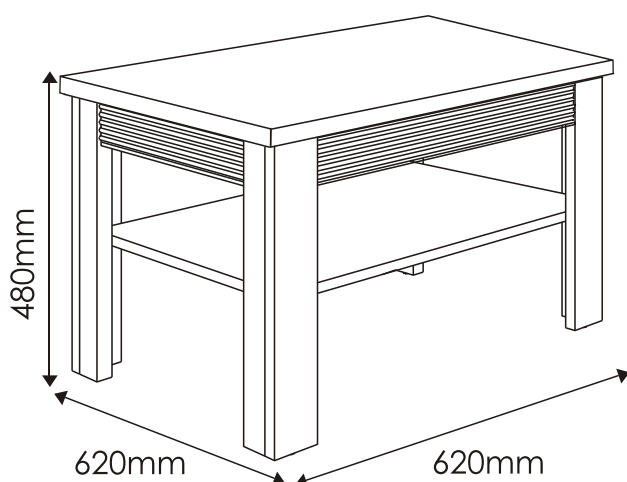
FAN FARO

TYP 71 - Stolik

Indeks wyrobu: PRO-006-7101

Data : 29-03-2010

MEBLE *Wójcik*



Producent:

Wójcik Fabryka Mebli Spółka z o. o.
ul. Mazurska 45
82-300 Elbląg
e-mail: handlowy@meblewojcik.pl


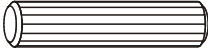



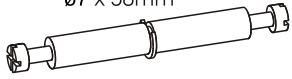
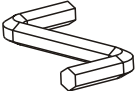
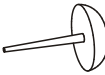
W razie braku lub uszkodzenia jakiejś części najszybszym sposobem złożenia reklamacji jest kontakt z lokalnym dystrybutorem u którego towar został zakupiony.

Do złożenia reklamacji koniecznym będzie podanie następujących danych:

- indeks wyrobu (xxx-xxx-xxxx);
- data instrukcji z pierwszej strony;
- numer elementu lub okucia;
- ilość brakujących elementów lub okuć;
- kolor wyrobu (umieszczony na zewnętrznym opakowaniu wyrobu);
- dowód zakupu wyrobu;
- Twoje dane kontaktowe.

Proszę sprawdzić kompletność okuć przed montażem.
Upewnij się, że używasz odpowiednie elementy.

Okucia znajdujące się w paczce.

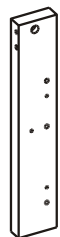
<p>A1 12 szt. Kołek - $\varnothing 8 \times 35$mm</p> 	<p>A2 8 szt. Kołek - $\varnothing 8 \times 45$mm</p> 	<p>E0 34 szt. Zaślepka (do E1)</p> 
<p>E1 34 szt. Mimośród - $\varnothing 15 \times 12$mm</p> 	<p>F1 18 szt. Trzpień - $\varnothing 6 \times 34$mm</p> 	<p>F3 8 szt. Trzpień dwuzaczepowy $\varnothing 7 \times 58$mm</p> 
<p>M 1 szt. Klucz imbusowy</p> 	<p>O2 12 szt. Ślizgacz z gwoździem</p> 	

Uwaga !!!
Okucia trzymać
z dala od dzieci.

Schemat montażu nie jest
dokumentacją techniczną.
Producent zastrzega sobie
możliwość zmian konstrukcyjnych.

Elementy znajdujące się w paczkach.

1 Noga zewnętrzna
2 szt. lewa



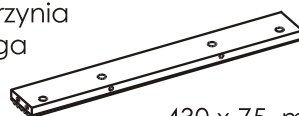
447 x 80 mm

2 Noga wewnętrzna
2 szt. prawa



447 x 64 mm

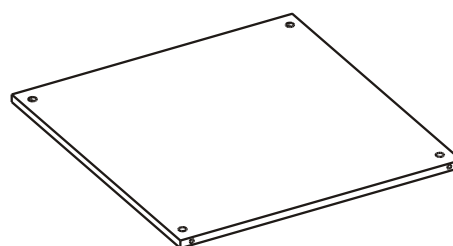
6 Oskrzynia długa
2 szt.



430 x 75 mm

UWAGA!
Listwa ozdobna pakowana
jest osobno od reszty elementów !!!

7 Wieniec
1 szt.



534 x 534 mm

3 Noga wewnętrzna
2 szt. lewa



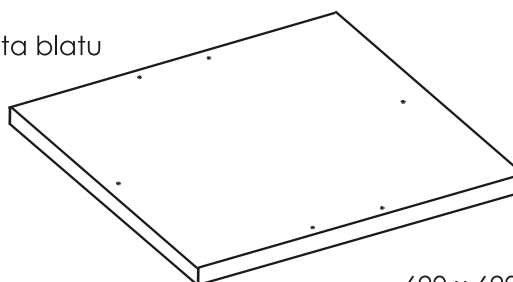
447 x 64 mm

4 Noga zewnętrzna
2 szt. prawa



447 x 80 mm

8 Płyta blatu
1 szt.



620 x 620 mm

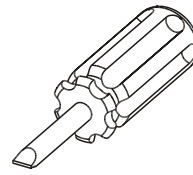
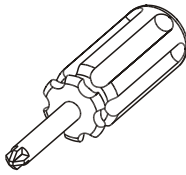
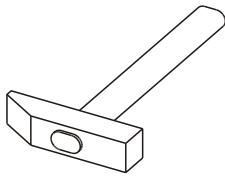
5 Oskrzynia krótka
2 szt.



406 x 75 mm

UWAGA!
Listwa ozdobna pakowana
jest osobno od reszty elementów !!!

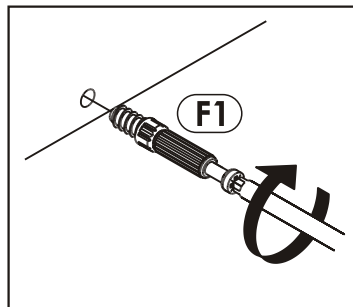
Potrzebne narzędzia.



Zasada mimośrodowo i trzpienia.

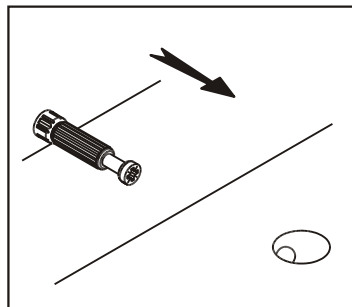
Krok 1:

Wkręć trzpień w element drewniany.



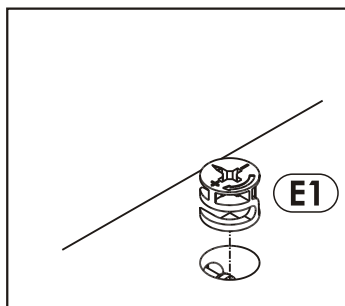
Krok 2:

Dosun element drewniany z trzpieniem do odpowiadającego mu elementu.



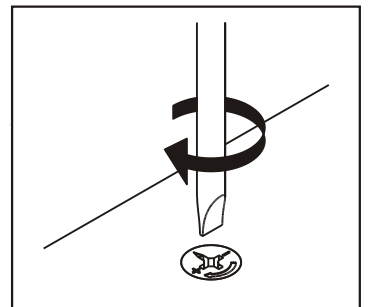
Krok 3:

Wciśnij mimośród w otwór, w którym wystaje trzpień.

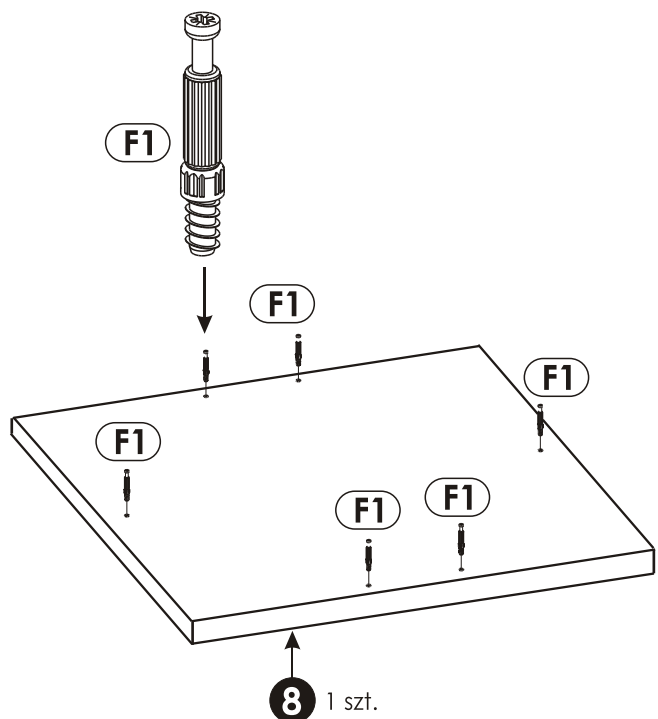
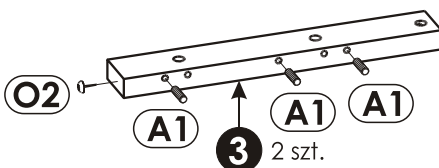
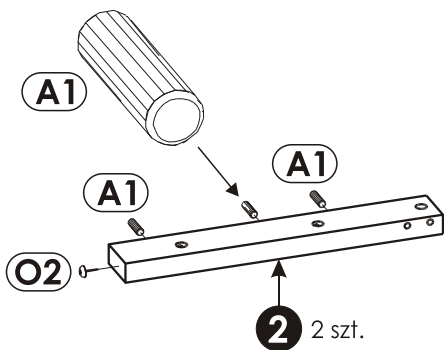
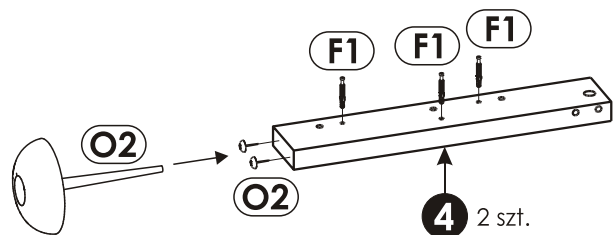
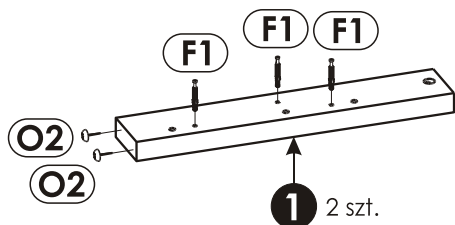


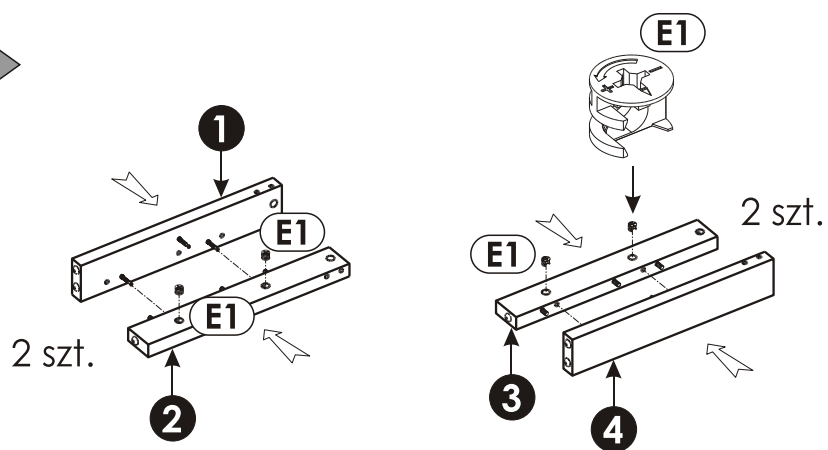
Krok 4:

Śrubokrętem lub kluczem imbusowym obróć mimośród w prawo.



Schemat składania.

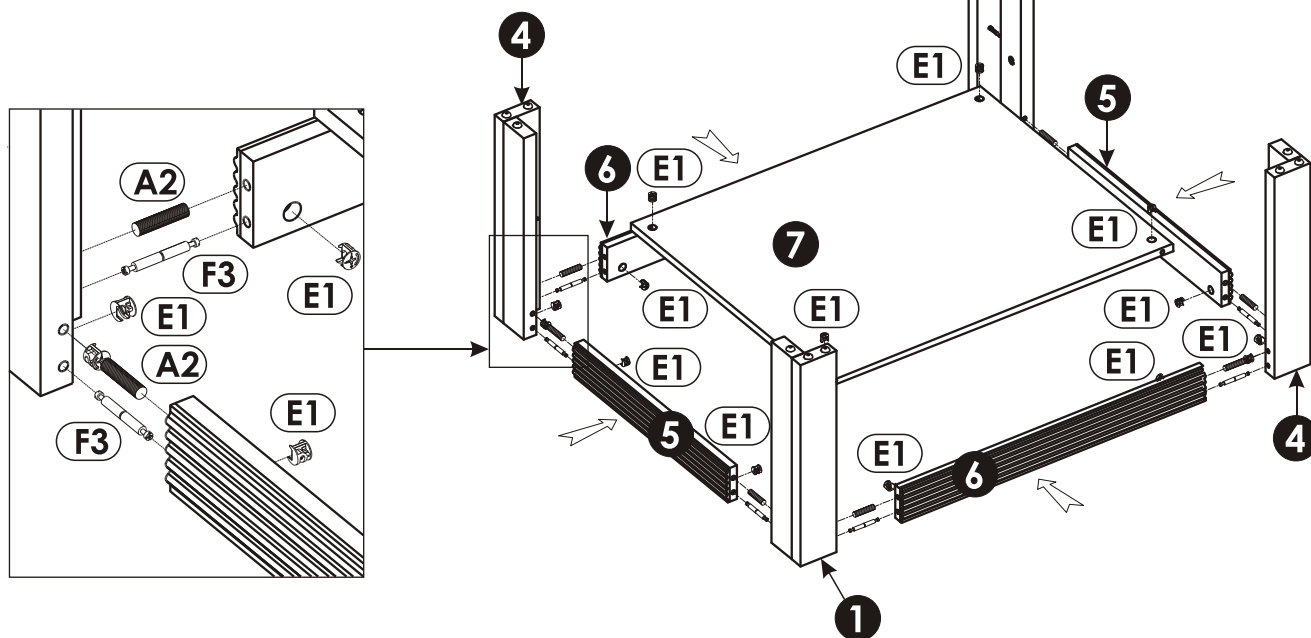


2▶

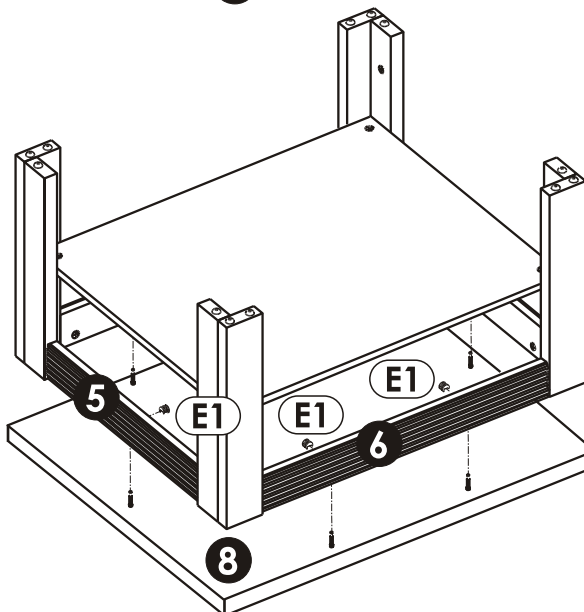
Uwaga!
Zasada montażu patrz strona 3.

3▶**Uwaga!**

Skręcić nogę "1" i "4" z oskrzynią zewnętrzną "6".
Następnie równocześnie dokręcając wieniec "7"
do nogi "1" oraz "4" dokręcić oskrzynie wewnętrzne "5".

**4▶****Uwaga!**

Po skręceniu załóż zaślepki "E0"





Uwaga !

Zasady użytkowania i konserwacji mebla.

1. Mebel powinien być użytkowany zgodnie z jego przeznaczeniem-w pomieszczeniach zamkniętych i zabezpieczonych przed działaniem warunków atmosferycznych.
2. Montaż wyrobu musi być wykonany zgodnie z załączoną instrukcją.
3. Wyrób nie może mieć zastosowania w saunie.
4. Mebel wykonany jest z płyty drewnopochodnej, należy chronić go przed bezpośrednim i długotrwałym kontaktem z wodą (w szczególności przed zalaniem), oraz przed wysoką temperaturą (np. odparzenia).
Wilgoć może wnikać w materiał mebla i uszkodzić go.
5. Do czyszczenia powierzchni należy stosować lekko wilgotną, miękką tkaninę, następnie wytrzeć do sucha.
6. W przypadku powstania silniejszych zabrudzeń można użyć łagodnych środków myjących przeznaczonych do czyszczenia mebli.
7. Nie należy używać do czyszczenia aktywnych środków chemicznych (np. usuwających kamień, rdzę, środków do czyszczenia ceramiki itp.).
8. Za uszkodzenia powstałe w wyniku niestosowania się do powyższych zaleceń producent nie ponosi odpowiedzialności.