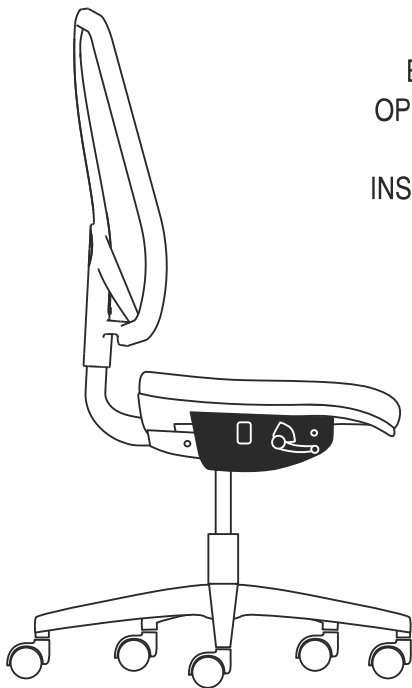


# Rim<sup>®</sup>

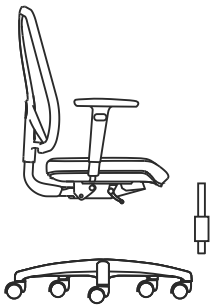
NÁVOD K POUŽITÍ  
BEDIENUNGSANLEITUNG  
OPERATING INSTRUCTIONS  
MODE D'EMPLOI  
INSTRUKCJA UŻYTKOWANIA  
HASZNÁLATI ÚTMUTATÓ



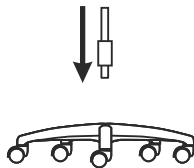
**FLEXi FX 1103A**  
**FLEXi FX 1113A**  
**FLEXi FX 1104**  
**FLEXi FX 1114**

SYNCHRO ST1

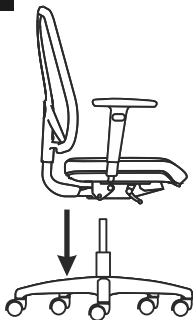
1



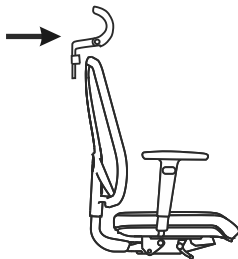
2

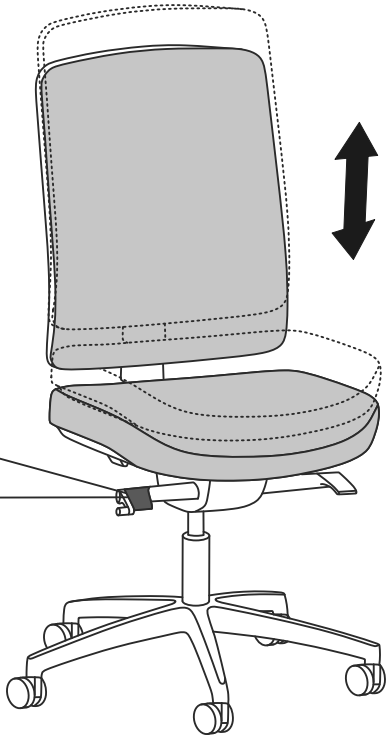
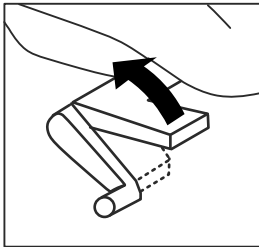


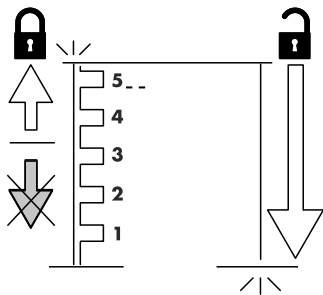
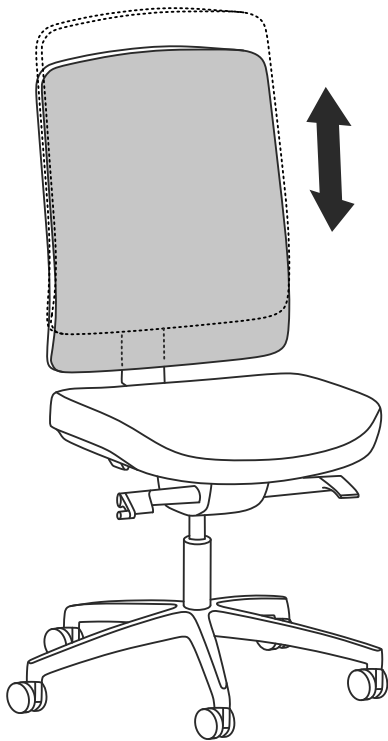
3

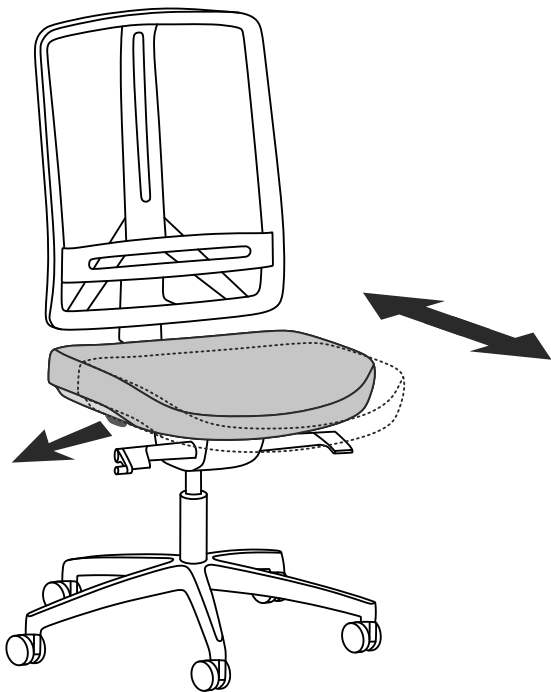


4

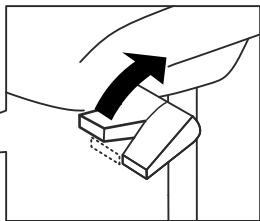
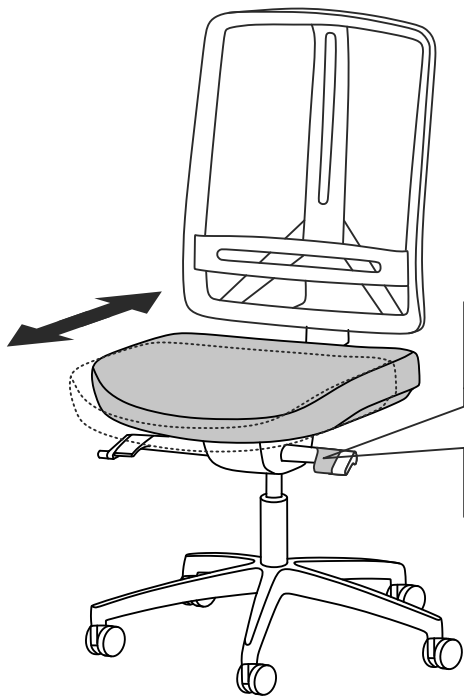




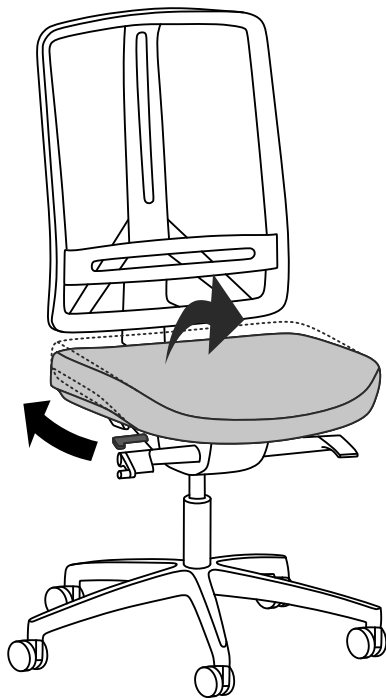


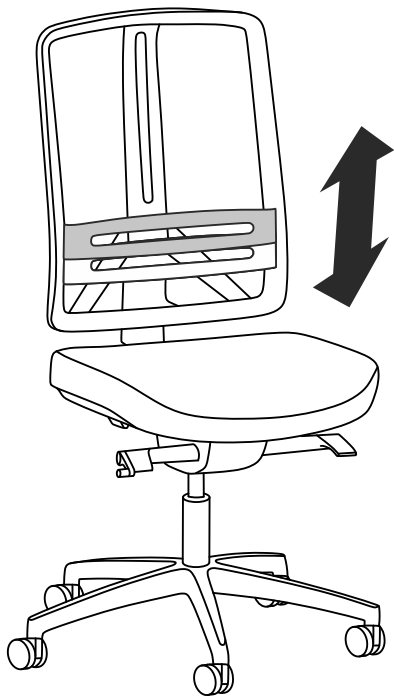


FX 1103A  
FX 1113A



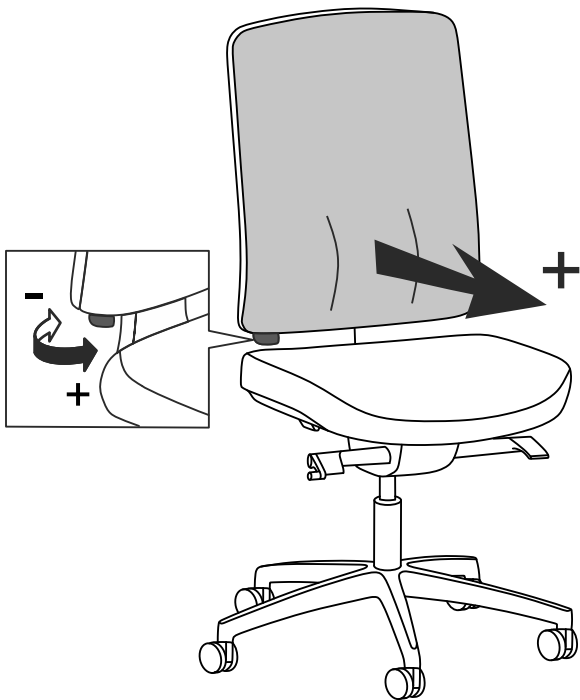
FX 1104  
FX 1114



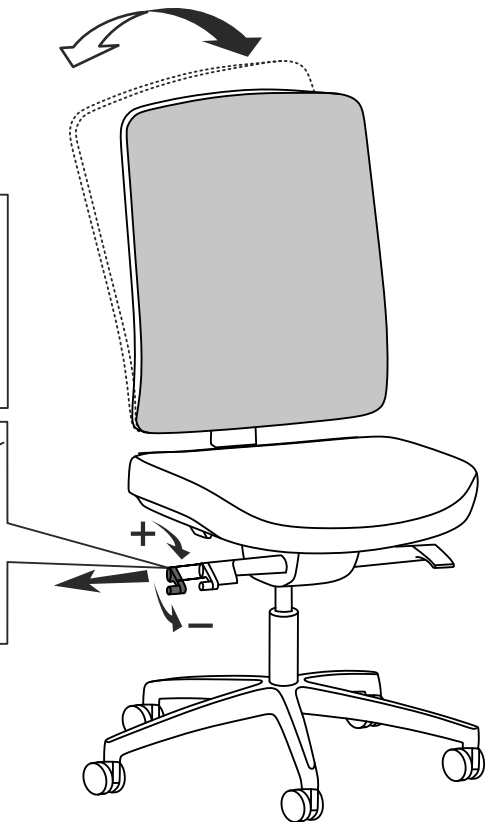
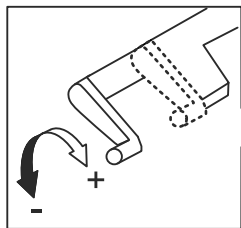
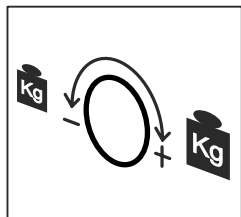


FX 1103A  
FX 1104

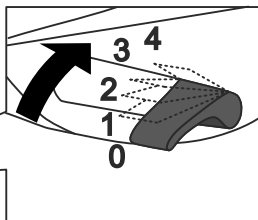
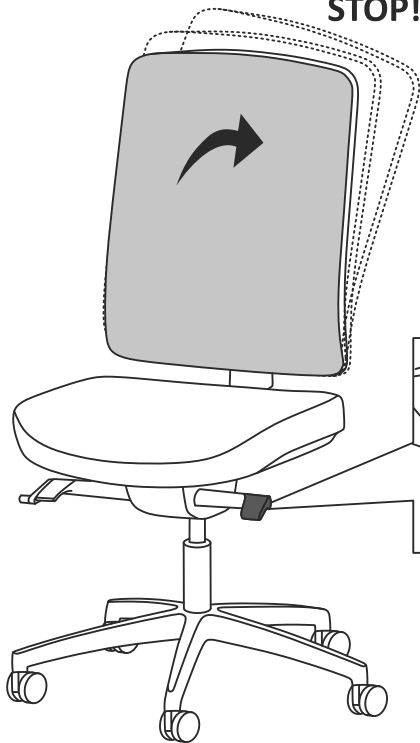


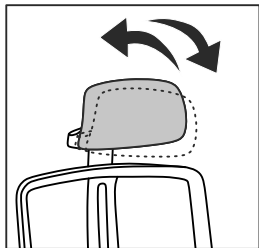
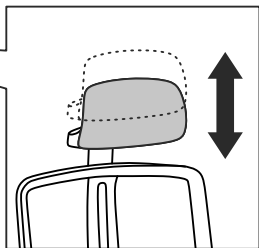
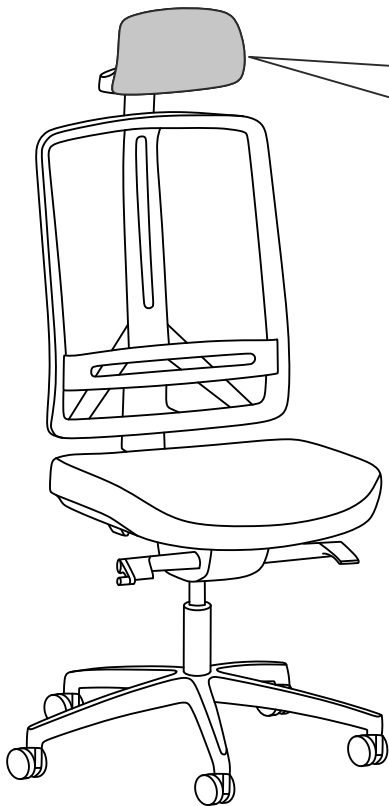


FX 1113A  
FX 1114

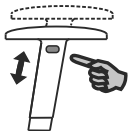


**STOP!**  
**STOP!**

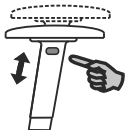




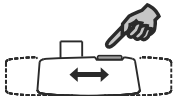
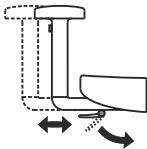
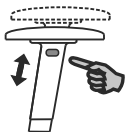
082 1F



083A 3F



084 4F





**RIM CZ s.r.o.**

Dr. E. Beneše 1015

765 02 Otrokovice

CZECH REPUBLIC

Tel.: +420 577 112 641, -640

Fax: +420 577 101 015

E-mail: [info@rim.cz](mailto:info@rim.cz)

[www.rim.cz](http://www.rim.cz)

