



## Waschbeckenunterschrank

**(DE)** Waschbeckenunterschrank

**(AT)** Montageanleitung

**(CH)**

**(IT)** Mobile sottolavabo

**(CH)** Istruzioni per il montaggio

**(NL)** Wastafelonderkast

**(BE)** Montagehandleiding

**(PT)** Armário para debaixo do lavatório

Instruções de montagem

**(FR)** Élément bas pour évier

**(CH)** Instructions de montage

**(BE)**

**(GB)** Undersink Cabinet

**(IE)** Assembly instruction

**(ES)** Armario bajo para lavabo

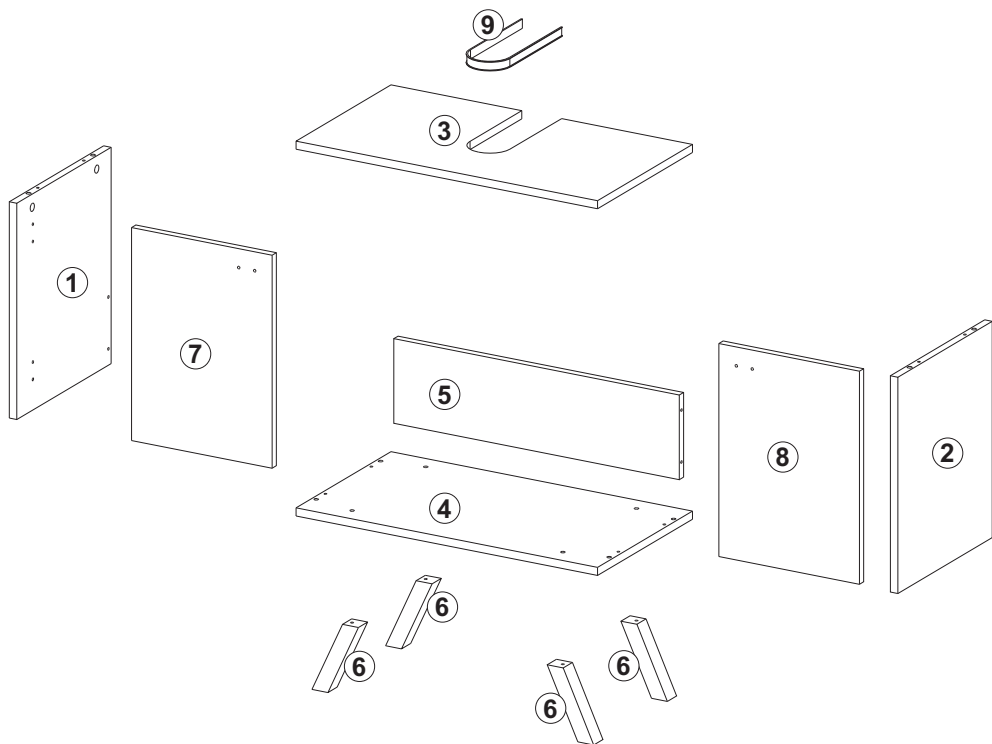
Instrucciones de montaje

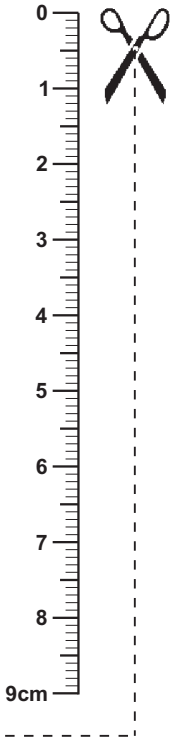
**(CZ)** Skříňka pod umyvadlo

Montážní návod

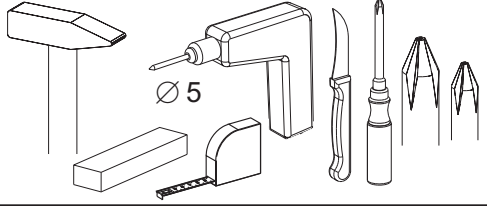
IAN 293001



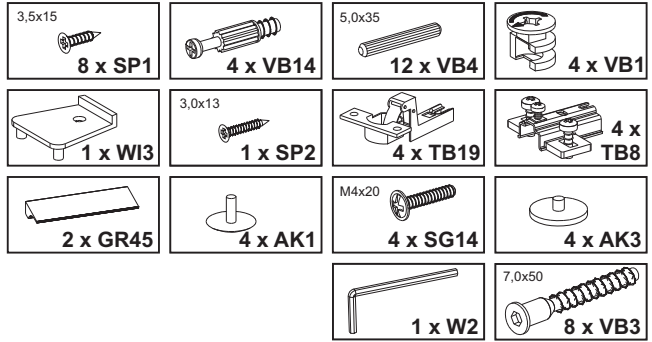




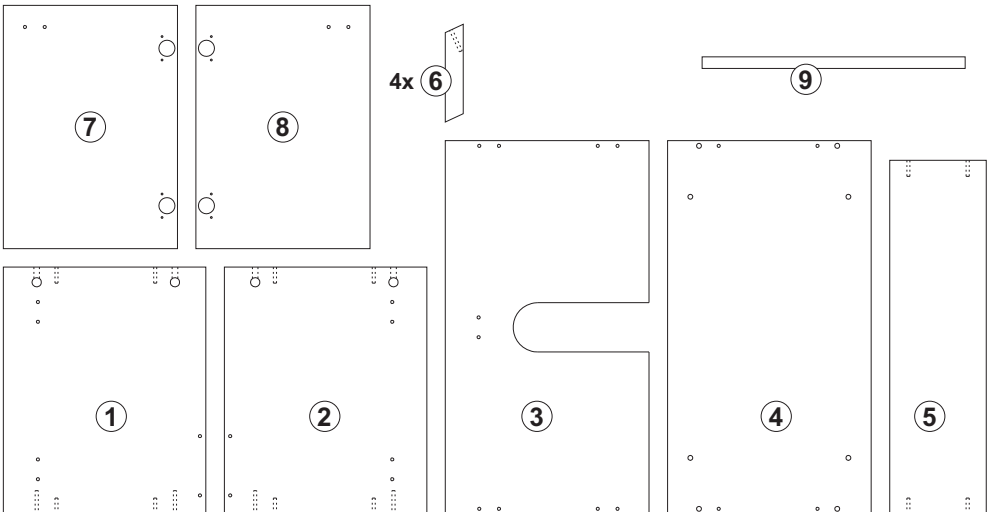
Sie benötigen:  
 Vous avez besoin de:  
 Le servono:  
 You need:  
 U hebt nodig:  
 Necesita:  
 Necesita de:  
 Potřebujete:



Beschläge / Ferrures pour meubles / Guarnizioni / Fittings  
 / Hang- en sluitwerk / Herrajes / Guarnições / Kování



Teile / Pièces / Pezzi / Article/ Onderdelen/ Piezas/ Peças / Dily



- 
- DE** **Sicherheitshinweis:**  
**Achtung: Bei mangelhafter Montage besteht Gefahr für die Sicherheit. Aufbau durch fachkundiges Personal empfohlen!**
- AT**
- CH** **Pflegehinweis:**  
Bitte nur mit einem Staubtuch oder einem feuchten Lappen reinigen. Keine scheuernden Putzmittel verwenden!  
**Bestimmungsgemäße Verwendung:**  
Produkt nutzbar für den privaten Wohnbereich.
- FR** **Note de sécurité:**  
**Attention: En cas de montage incorrect, il y a risque pour la sécurité. Installation, recommandée par un personnel expérimentée.**
- CH**
- BE** **Note d'entretien:**  
Ne nettoyer qu'avec un chiffon à poussière ou un chiffon humide. Ne pas utiliser de produit à récurer !  
**Utilisation selon destination:**  
Produit utilisable pour le domaine de séjour privé.
- IT** **Nota di sicurezza:**  
**Attenzione: Nel caso di montaggio non adeguato c'è pericolo di sicurezza. Si consiglia il montaggio da personale esperto!**
- CH**
- Nota di trattamento:**  
Per favore pulire solo con un panno per rimuovere polvere o con uno straccio umido. Non usare detersivi abrasivi!  
**Uso secondo le disposizioni:**  
Prodotto addato per uso domestico.
- GB** **Safety instructions:**  
**Warning: Deficient assembly causes safety risks. Assembling by qualified personnel is recommended.**
- IE** **Care instructions:**  
Please do only clean with a duster or a damp cloth. Do not use any scouring agents!  
**Intended use:**  
The appliance is intended for household use.

---

**(NL)** **Veiligheidsinformatie:**  
**Opgelet: bij een gebrekkige montage bestaat gevaar voor de veiligheid. Montage door deskundig personeel aanbevolen!**

**(BE)** **Onderhoudsinformatie:**  
A.u.b. alleen reinigen met een stofdoek of een vochtige lap. Gebruik nooit schurende poetsmiddelen!

**Gebruik overeenkomstig de bestemming:**

Product bruikbaar voor privéwoningen.

**(ES)** **Aviso de seguridad:**  
**Atención: En caso de montaje incorrecto, existe peligro para la seguridad. ¡Se recomienda recurrir a un personal profesional especializado para efectuar el montaje!**

**Aviso de cuidado:**

Limpiar sólo con un trapo para el polvo o con un trapo húmedo. No utilizar productos de limpieza abrasivos!

**Uso conforme a las disposiciones legales:**

El producto es utilizable para el área de vivienda privada.

**(PT)** **Aviso de segurança:**  
**Atenção: Em caso de montagem incorrecta existe perigo relativamente à segurança. É recomendável recorrer a um pessoal profissional especializado para efectuar a montagem!**

**Aviso de cuidado:**

Limpar apenas com um pano suave ou humedecido. Não utilizar qualquer detergente abrasivo!

**Uso de acordo com as disposições legais:**

O produto é utilizável para a área residencial privada.

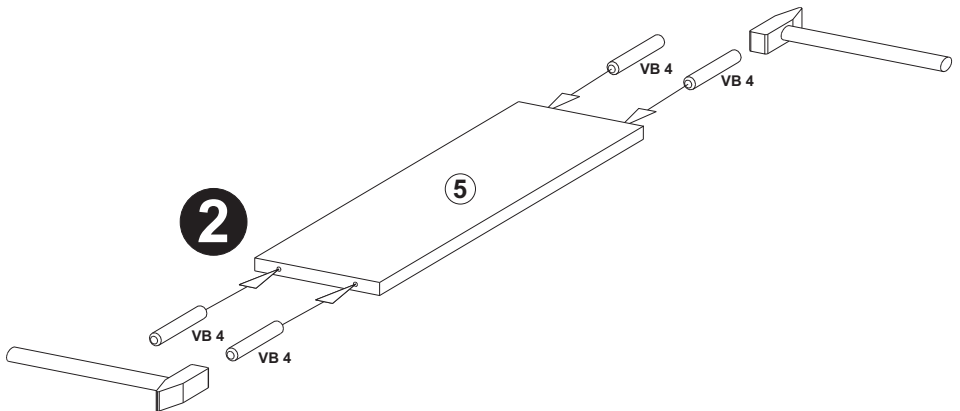
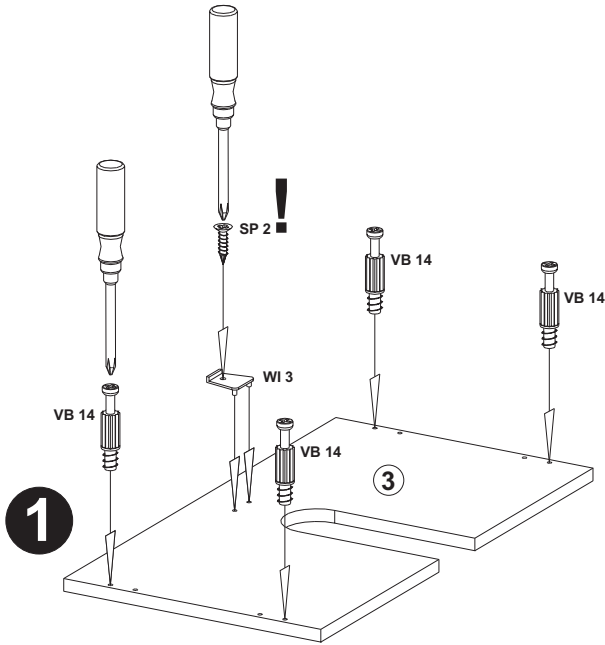
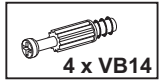
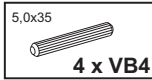
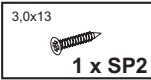
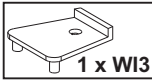
**(CZ)** **Bezpečnostní upozornění:**  
**Pozor: Při chybné montáži vzniká bezpečnostní riziko. Doporučujeme nechat provést montáž specializovaným personálem!**

**Upozornění o údržbě:**

Čistěte, prosím, pouze prachovkou nebo vlhkým hadrem. Nepoužívejte abrazivní čisticí prostředky!

**Použití v souladu s účelem:**

Výrobek je určen k soukromému domácímu použití.

**A**

**B**

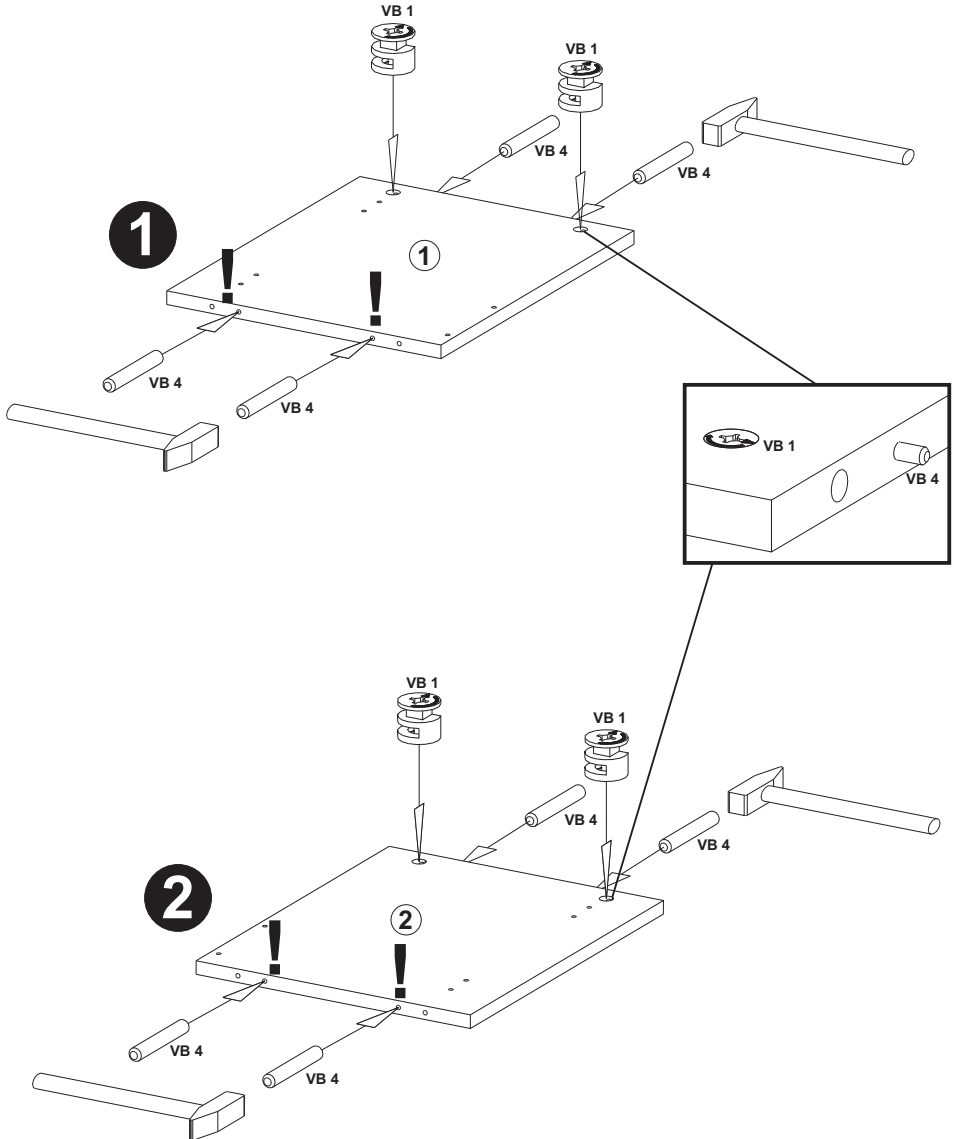
5,0x35

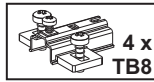
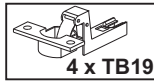
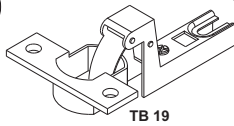
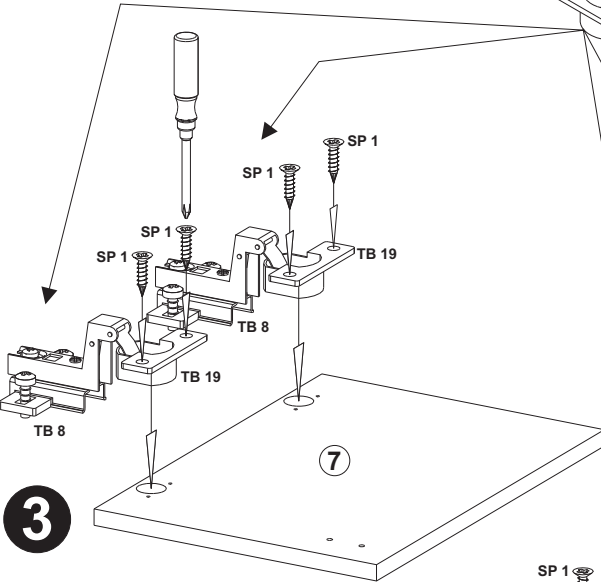
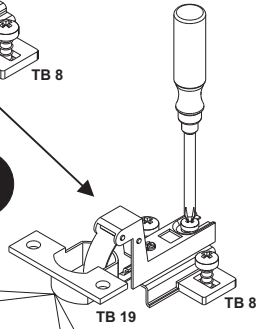
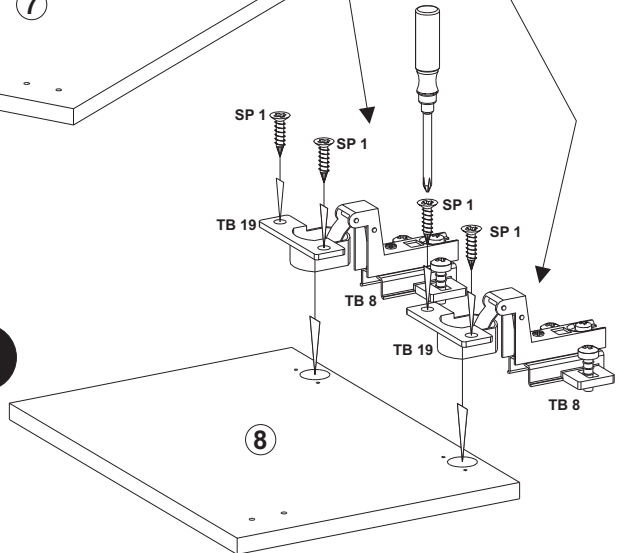


8 x VB4

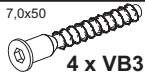
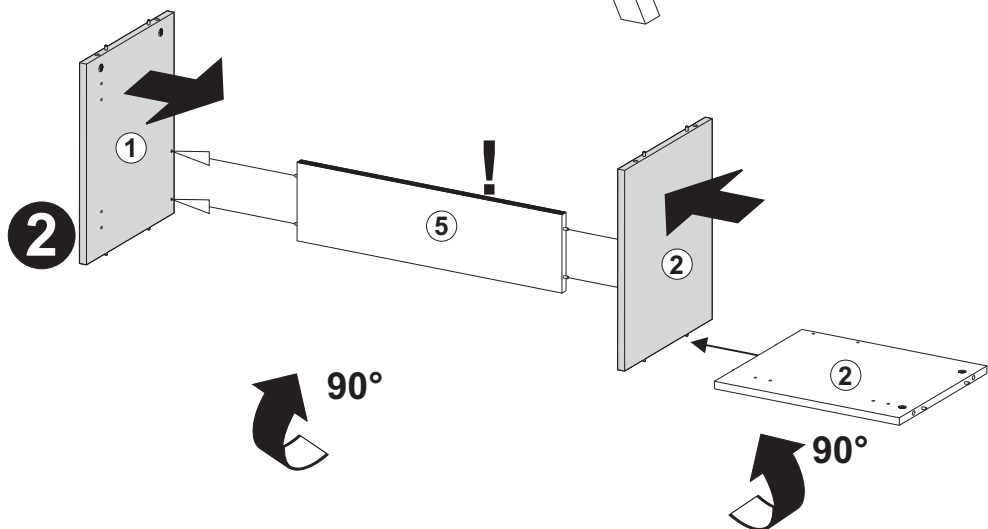
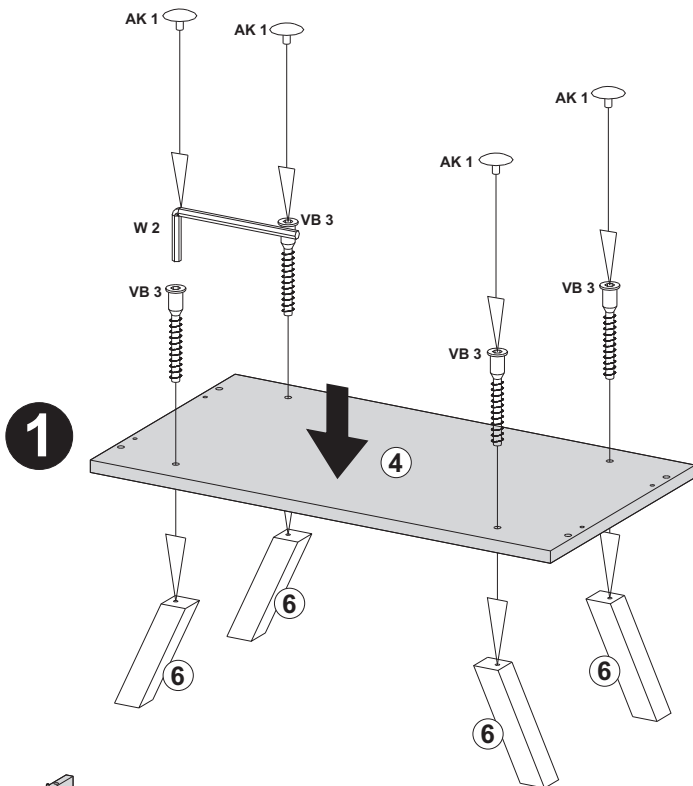


4 x VB1

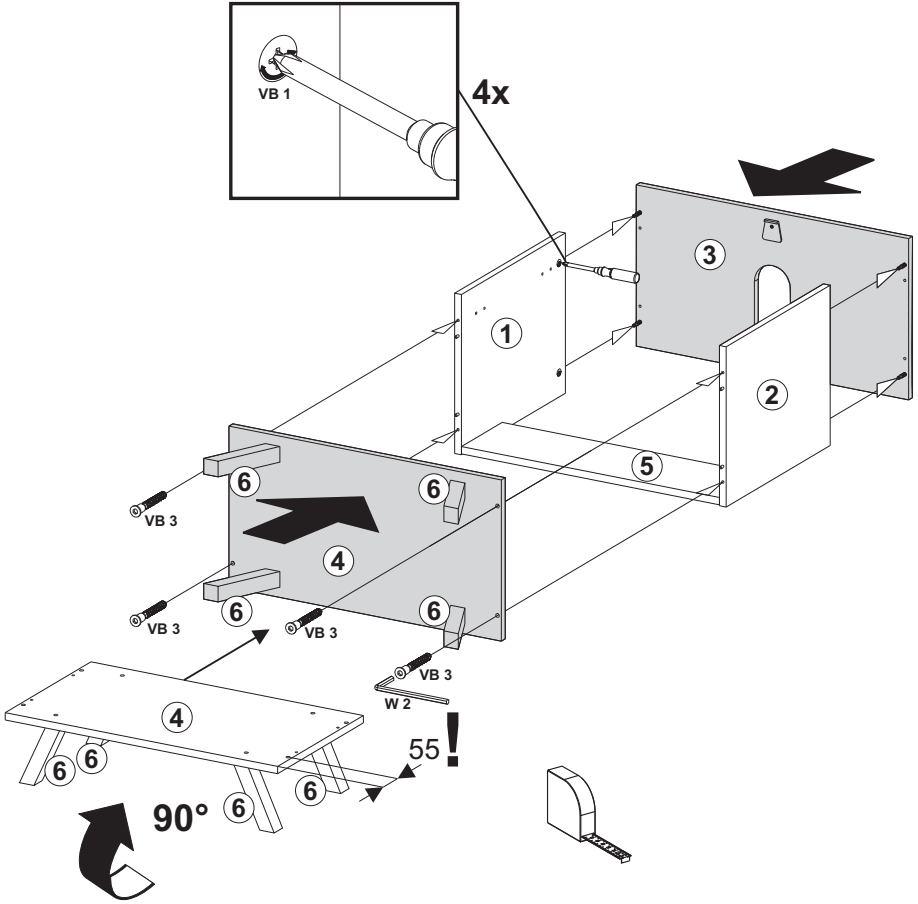
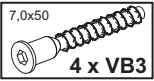
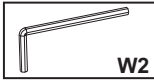


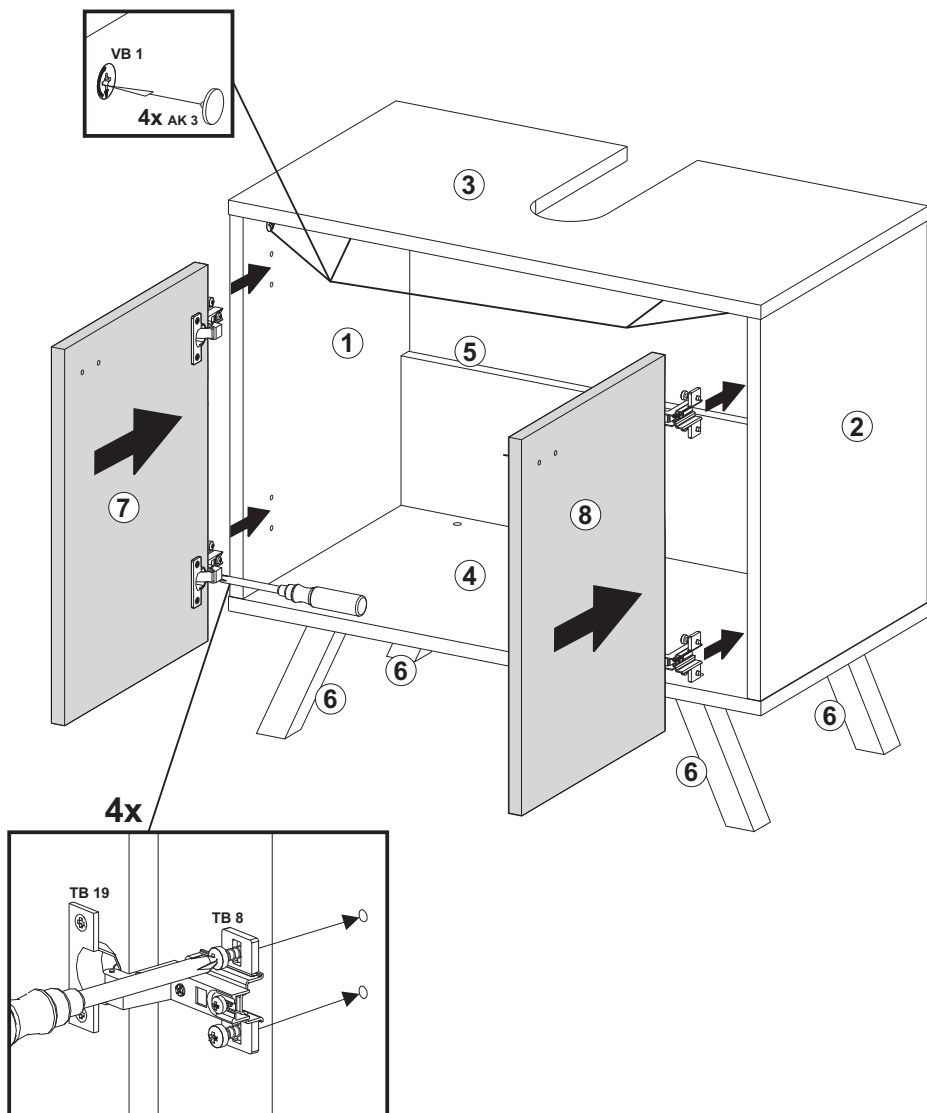
**C****1****4x****2****4x****3****4**



**D**  
4 x AK1  
W2  
7,0x50  
4 x VB3


# E



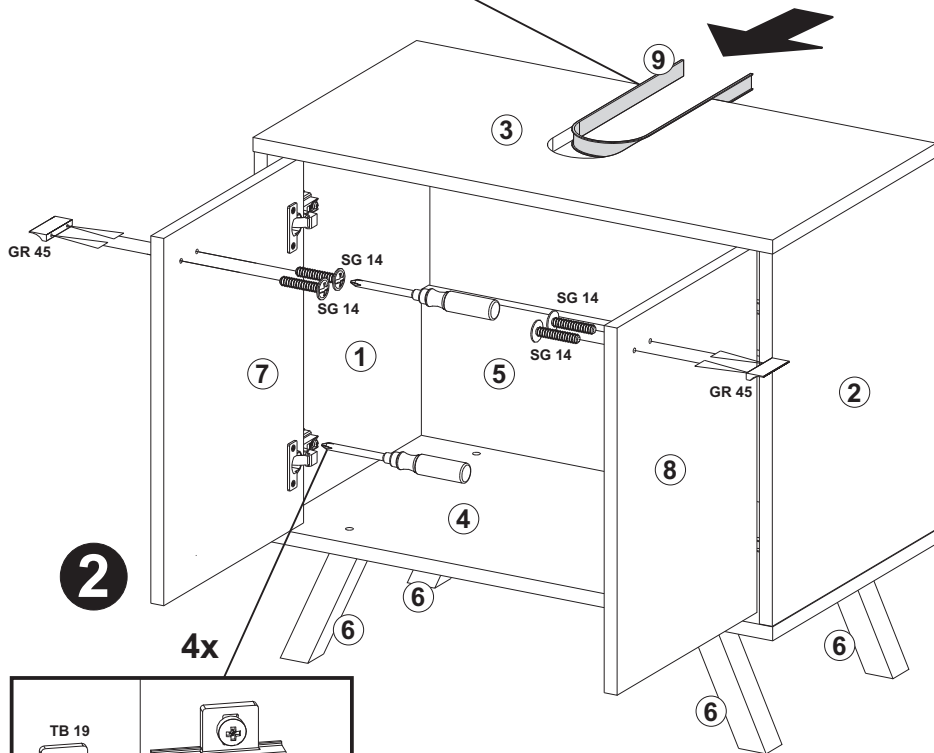
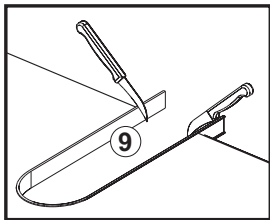


**G**

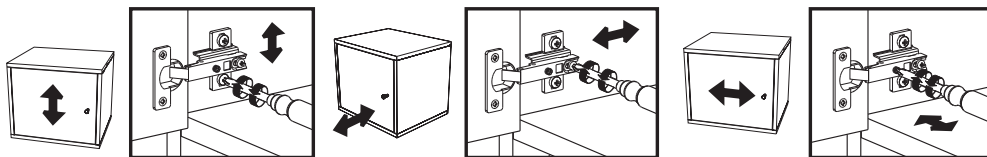
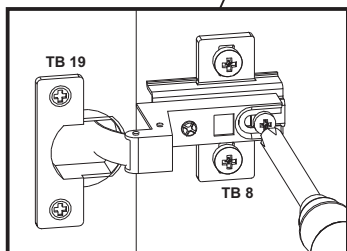

2 x GR45



M4x20  
4 x SG14

**1****2**

4x





**FMD Möbel GmbH**  
**Heidländer Weg 68**  
**D-49201 Dissen a.T.W.**  
**@ service@fmd-moebel.de**  
**+49 5421 9448-44**

**IAN 293001**

