



**(GB)** Assembly instructions

**(PL)** Instrukcja montażu

**(DE)** Montageanleitung

**(CZ)** Montážní návod

**(FR)** Notice de montage

**(SK)** Návod na montáž

**(NL)** Handleiding voor de montage

**(HR)** Montaže

**(IT)** Istruzioni di montaggio

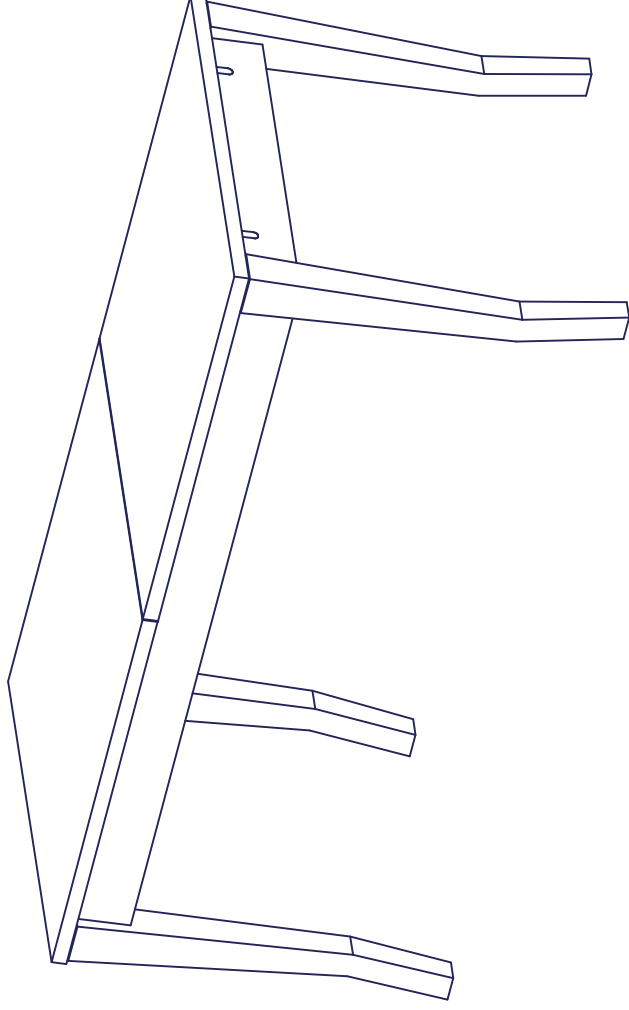
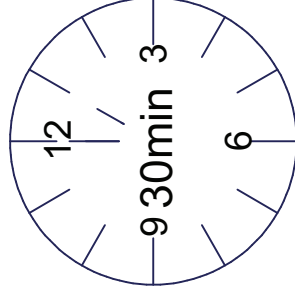
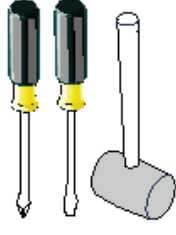
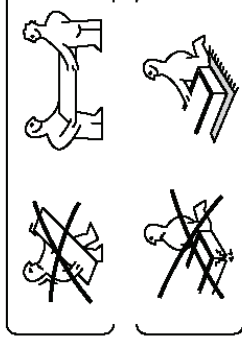
**(TR)** Montaj talimat



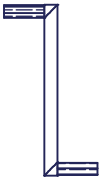

**(HU)** Szerelési útmutató

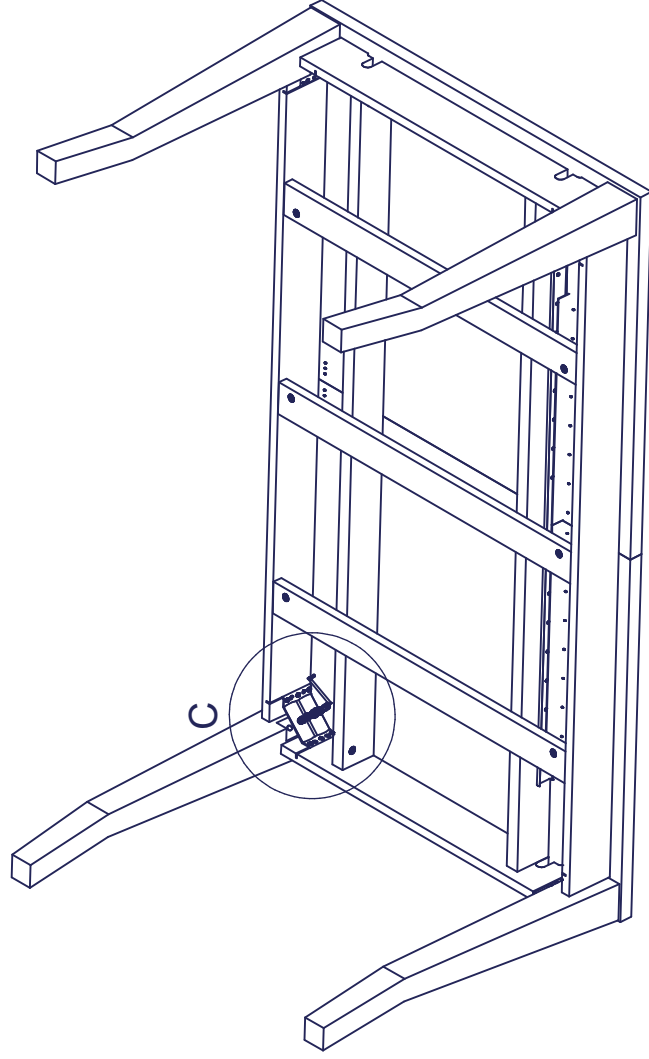
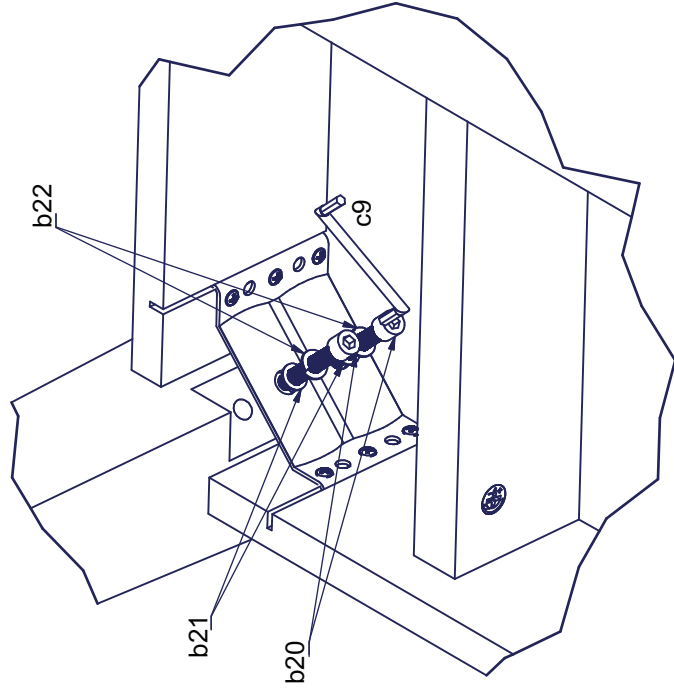
**(RO)** Instrucțiuni de montaj

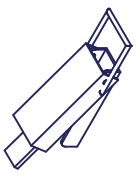

**(ES)** Instrucciones de montaje

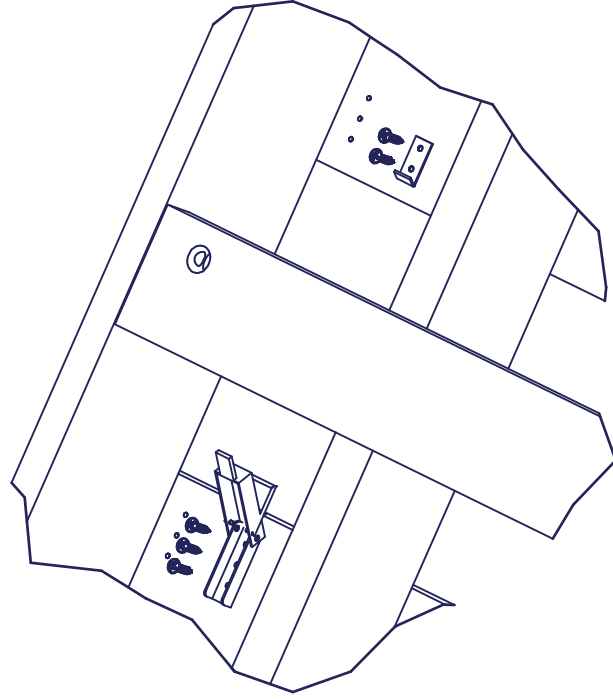
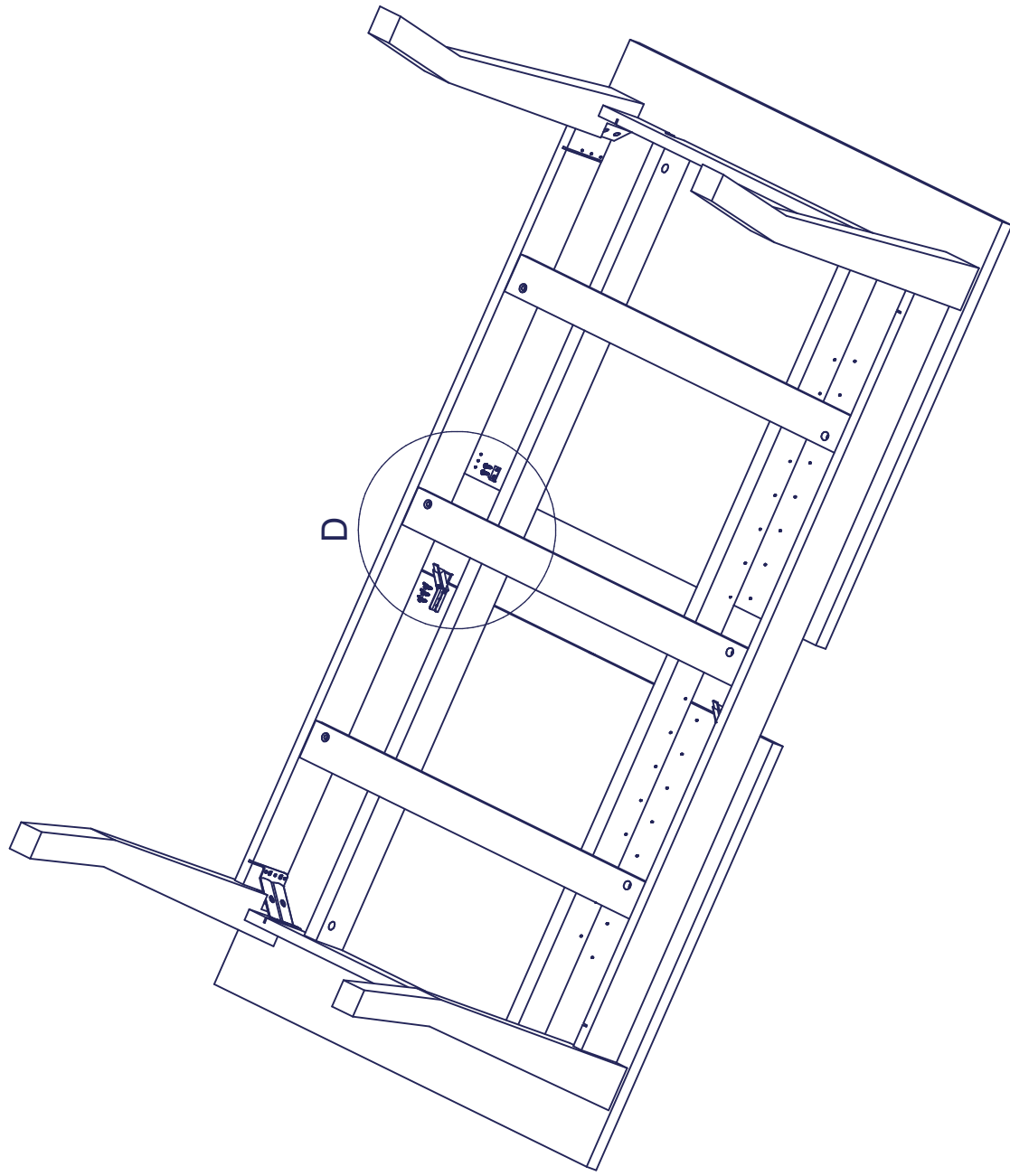
**(RU)** Инструкция по монтажу



	
M8x30	
b20 szt 8	b22 szt 8
	
c9 szt 1	b21 szt 1
c9 szt 8	b21 szt 8



	szl 6
	szl 30
3x16 mm	b23



<p><b>PL</b></p> <p>Informacja o produkcie z drewna litego i okłany naturalnej:          Drewno jest żywym produktem natury o różnych kolorach i strukturach. Powstaje ono przez naturalne zrosty i rozgałęzienia. Śliski oraz nierówności ułożenia są charakterystycznymi cechami naturalnego drewna i nie dają podstawy do reklamacji.          Zmiana klimatu może prowadzić do powstawania na powierzchni mebla małych rys lub wypaczenia.          Drewno z każdego pnia ma inny wygląd, inne ułożenie i kolorystykę.          Różnice kolorystyczne po wybarwieniu występują w okleinie czy też drewnie są naturalną cechą drewna i nie podlegają reklamacji.          Każde drewno reaguje na zmiany otoczenia i wilgotności powietrza.          Optymalna temperatura około 20°C i wilgotność 40-70% powoduje tylko nieznaczną pracę drewna.          Konserwacja polega na regularnym czyszczeniu zewnętrznych i wewnętrznych powierzchni mebla. Na bieżąco usuwać plamy i zabrudzenia.          Zalecane materiały i środki konserwacji: ściereczki z miękkiej tkaniny z użyciem odpowiednich środków czyszcząco-konserwujących.          Przed użyciem przeprowadzić test na nie widocznej powierzchni.</p>	<p>Solid wood and natural veneer product information:          Wood is a living product of nature that can vary in colour and structure. It is formed through natural fusions and bifurcations. Knots and diverse figures are typical features of natural wood, and cannot be complained about.          Change in climate can result in small cracks and warps on the surface of the furniture.          Each trunk yields wood of different appearance, figure and colour.          Differences in colour that can appear on both veneer and wood after dyeing are a natural feature of wood and cannot be complained about.          Every type of wood responds to changes in the environment and air humidity.          At an optimum temperature of 20°C and 40-70% humidity, wood works only slightly.          Maintenance involves regular cleaning of the external and internal surfaces of the furniture. Remove stains and dirt on a regular basis.          Recommended materials and maintenance products: soft cloths used with appropriate cleaning and maintenance products.          Test them in a non-prominent place before use.</p>
<p><b>HR</b></p> <p>Podaci o proizvodima od punog drva i prirodnoj fumlari:          Drvo je živi prirodni proizvod i može varirati u boji i strukturi. Stvara se kroz prirodno stapanje i razvećanje.          Promjene u klimi mogu dovesti do nastajanja malih pukotina i savijanja površine.          Svako drvo daje drvenu građu drugačijeg izgleda.          Razlike u boji, razlike u boji koje se mogu pojaviti i na furniru, i na drvu nakon bojanja, prirodna su značajka drva i na to se ne može prigovariti.          Svaka vrsta drva reagira na promjene u okolini i vlažnosti zraka. Na optimalnoj temperaturi od 20°C i vlažnosti zraka od 40-70%.          Promjene na drvu se neznatno.          održavanje uključuje redovito čišćenje vanjskih i unutarnjih površina namještaja. Redovito uklanjajte mrlje i prašinu.          Preporučena sredstva i materijali za čišćenje: mekane krpe korištene zajedno s prikladnim sredstvima za čišćenje i održavanje.          Isprobajte ih najprije na površini koja nije vidljiva.</p>	<p>Informace o výrobku z masivního dřeva a přírodní dýhy:          Dřevo je živý produkt přírody s různými barvami a strukturami. Se vytváří přirozenými srůsty a větvění.          Suky a různé lektokruhy jsou typické prvky přírodního dřeva a nedávají důvod k reklamaci.          Změna klimatu může vést ke vzniku na povrchu nábytku drobných prasklin nebo deformace.          Každý kmen dává dřevu různé vzhledu, lektokruhu a barvy.          Rozdíly v barvě po zbarvení vyskytují se jak v dříví a ve dřevě jsou přirozenou vlastností dřeva a nedávají důvod k reklamaci.          Každý druh dřeva reaguje na změny v životním prostředí a vlhkosti vzduchu.          Při optimální teplotě 20°C a vlhkosti 40-70% dřevu funguje jen mírně.          Údržba zahrnuje pravidelné čištění vnějších i vnitřních povrchů nábytku. Odstraňte pravidelně škvry a nečistoty.          Doporučené materiály a prostředky na údržbu: utěrky z měkké tkaniny s příslušnými prostředky čisticí a na údržbu.          Před použitím udejte je si test na skryté oblasti.</p>
<p><b>FR</b></p> <p>Información sur le produit en bois massif et placage naturel :          Le bois est un produit vivant de la nature qui peut varier en couleur et structure. Il se forme par des groupements et branchements naturels.          Les nœuds et les diverses statures sont les caractéristiques typiques du bois naturel et ne peuvent pas faire l'objet d'une réclamation.          Les changements climatiques peuvent avoir pour effet de petites fissures et gauchissements sur la surface du meuble.          Chaque tronc donne un bois d'apparence, de stature et de couleur différente.          Les différences de couleur qui peuvent se produire, après la teinture, autour sur le placage que sur le bois sont une caractéristique naturelle du bois et ne peuvent pas faire l'objet d'une réclamation.          Chaque type de bois réagit aux changements environnementaux et d'humidité de l'air.          A une température optimale de 20°C et une humidité de 40-70%, le bois ne travaille pas que très légèrement.          L'entretien consiste à nettoyer régulièrement les surfaces internes et externes des meubles. Éviter régulièrement les taches et la saleté.          Matériaux et produits d'entretien recommandés: lingettes douces avec les produits de nettoyage et d'entretien appropriés.          Avant de les utiliser, il faut les tester à un endroit invisible.</p>	<p>Información sobre el producto de madera maciza y chapa natural:          La madera es un producto vivo de la naturaleza que puede variar en color y estructura. Se forma a través de fusiones y ramificaciones naturales.          Nudos y diversas figuras son características típicas de la madera natural y no pueden ser objeto de reclamación.          Cambios climáticos pueden resultar en pequeñas grietas y deformaciones en la superficie del mueble.          Cada tronco da una madera de apariencia, figura y color diferentes.          Las diferencias de color que pueden aparecer tanto en la chapa como en la madera después de la decoloración son una característica natural de la madera y no pueden ser objeto de reclamación.          Cada tipo de madera responde a los cambios en el medio ambiente y la humedad del aire.          A una temperatura óptima de 20 °C y una humedad del 40-70%, la madera trabaja sólo un poco.          El mantenimiento consiste en limpiar regularmente las superficies externas e internas de los muebles. Evitar manchas y ensuciamientos sobre.          Materiales y productos de mantenimiento recomendados: paños blancos con productos de limpieza y mantenimiento adecuados.          Antes de su uso, pruébelos en un lugar invisible.</p>
<p><b>NL</b></p> <p>Informatie over het product uit massief hout en natuurlijk meubilair:          Hout is een levend product van de natuur dat kan variëren in kleur en structuur. Het is gevormd door natuurlijke fusies en opsplitsingen.          Kwasten en verschillende jaarringen zijn typische kenmerken van natuurlijk hout en kan daarvoor niet worden geklaagd.          Klimatologische veranderingen kunnen leiden tot het optreden van kleine scheurtjes en krommingen in het oppervlak van het meubel.          Elke stam geeft hout van verschillend uiterlijk, figuur en kleur.          Verschillen in kleur die zich na het verven kunnen voordoen op zowel lineer en hout zijn een natuurlijk kenmerk van hout en kan daarvoor niet worden geklaagd.          Elk type van hout reageert op veranderingen in temperatuur en de luchtvochtigheid.          Bij een optimale temperatuur van 20 °C en een luchtvochtigheid van 40-70% werkt hout slechts in geringe mate.          Verontreiniging kan worden gereinigd met behulp van milde reinigingsmiddelen.          Aanbevolen materialen en onderhoudsproducten: zachte lappen met de juiste reinigings- en onderhoudsproducten.          Test ze in een niet prominente plaats voor gebruik.</p>	<p>Angaben zum Produkt aus Vollholz und natürlichem Furnier:          Holz ist ein lebendiges Produkt der Natur, das farblich und strukturell variieren kann. Es wird durch natürliche Verschmelzungen und Verzweigungen gebildet.          Äste und verschiedene Wuchsmarkmal sind typische Merkmale natürlichen Holzes und können Anlass für Beschwerden geben.          Klimaänderungen können zu geringe Risse und Vorwölbungen auf der Möbeloberfläche verursachen.          Jeder Stamm gibt Holz mit unterschiedlichem Erscheinungsbild, Wuchs und Farbton.          Abweichungen in Farbe, die nach Ausfarbung sowohl auf dem Furnier als auch auf dem Holz auftreten können, sind ein natürliches Merkmal des Holzes und können keinen Anlass für Beschwerden geben.          Jede Holzart reagiert auf Umwelt- und Luftfeuchteveränderungen.          Bei einer optimalen Temperatur von 20°C und einer Feuchte von 40-70% arbeitet Holz nur geringfügig.          Zur Instandhaltung genötigt regelmäßiges Reinigen der Außen- und Innenflächen von Möbeln. Entfernen Sie Flecken und Schmutz regelmäßig.          Empfohlene Materialien und Instandhaltungsmittel: weiche Wischlappen zusammen mit entsprechenden Reinigungs- und Instandhaltungsmitteln.          Testen Sie diese vor dem Gebrauch an einer unsichtbaren Stelle.</p>
<p><b>RU</b></p> <p>Информация о продуктах из целой древесины и натуральной облицовочной фанеры:          Древесина является живым природным продуктом, различных цветов и структур. Образуется она путем природных сростков и разветвления.          Сучки, а также разноразное текстуры являются отличительными чертами природной древесины и не дают оснований для рекламаций.          Изменения климата может привести к образованию на поверхности мебели небольших царапин (трещин) или короблений.          Древесина из каждого стола имеет иной вид, иную текстуру и цвет. Различия в цвете после окраски, наблюдающиеся в фанере или в древесине, являются натуральной чертой древесины и не подлежат рекламации.          Каждая древесина реагирует на изменение окружающей среды и влажности воздуха.          Оптимальная температура около 20° и 40-70% влажности вызывает лишь незначительные изменения древесины.          Содержание опирается на регулярной очистке наружных и внутренних поверхностей мебели. Постоянно удалять свежие пятна и загрязнения.          Рекомендуемые материалы и средства для соответствующего содержания: тряпки из мягкой ткани с применением соответствующих средств для очистки и пропитки средств. Перед применением следует провести тестирование на небольшой части поверхности.</p>	<p>Informații despre produsele din lemn masiv și din furnir natural:          Lemnul este un produs viu al naturii ale cărui structură și culorile sunt variabile. Ia naștere prin fuziuni și bifurcații naturale.          Nodurile și diversele modele sunt caracteristice tipice ale lemnului natural și nu pot face obiectul sesizărilor.          Modificarea climatului poate determina mici crăpături și deformări pe suprafața mobiliei.          Fiecare trunchi produce lemn cu înfășurarea, modelul și culoarea diferite.          Diferențele de culoare care pot apărea atât pe furnir cât și pe lemn în urma uscării reprezintă o caracteristică naturală a lemnului și nu se pot face sesizări în acest sens.          Fiecare tip de lemn reacționează la modificările mediului și ale umidității aerului.          La o temperatură optimă de 20°C și la o umiditate de 40-70%, lemnul suferă numai modificări ușoare.          Întreținerea presupune curățarea periodică a suprafețelor interioare și exterioare ale mobilierului. Îndepătați regulat petele și murdăria.          Materiale și produse de întreținere recomandate: cârpe moi și produse de curățare și întreținere adecvate.          Testați-le în zone neexpușe privirii înainte de a le utiliza.</p>
<p><b>SK</b></p> <p>Informácie o výrobku z masivného dreva a prírodnej dýhy          Drevo je živý produkt prírody s rôznymi farbami a štruktúrami. Sa vytvára prirodzenými srasty a vetveniami.          Hrče a rôzne lektokruhy sú typické prvky prírodného dreva a nedávajú dôvod k reklamácii.          Zmena klimatu môže viesť k vzniku na povrchu nábytku drobných prasklín alebo deformácií.          Každý kmeň dáva drevo rôzneho vzhľadu, lektokruhu a farby.          Rozdiely vo farbe po zbarvení vyskytujúce sa ako v dreví a v dreve sú prirodzenou vlastnosťou dreva a nedávajú dôvod k reklamácii.          Každý druh dreva reaguje na zmeny v životnom prostredí a vlhkosti vzduchu.          Pri optimálnej teplote 20°C a vlhkosti 40-70% drevo funguje len mierne.          Údržba zahŕňa pravidelné čistenie vonkajších i vnútorných povrchov nábytku. Odstraňte pravidelné škvry a nečistoty.          Doporučené materiály a prostriedky na údržbu: utierky z mäkkej tkaniny s príslušnými prostriedkami čistiacimi a na údržbu.          Pred použitím urobte si test na skryté oblasti.</p>	<p>Sert ahşap ve doğalg ağac kaplama hakkındaki ürün bilgisi:          Renk ve yapı itibarıyla değışkenlik gösteren ahşap, doğalg fuzyonlar ve bifürkasyon yoluyla biçimlendirilir.          Doğalg ahşabın tipik bir özelliđi budak oyulma ve farkli desenlere sahip olmasidir, bu olmasi gereken bir özelliđir.          Sıcaklık deđişimi mobilya yüzeyinde ufak çatlaklara ve eğrilmelere sebep olabilir.          Ağac gövdeleri ahşaba farkli bir görünüm, desen ve renk kazandırir.          Boyamadan sonra ahşap ve ağac kaplamada oluřabilecek renk farklılıklarını ahşabın doğalg bir özelliđinden kaynaklıdır, bunda şüphes yoktur.          Ahşabın her bir çeşitleri sıcaklık ve nem deđişiminden etkilenir. Ahşap için uygun sıcaklık 20°C ve nem oranı %40-70 arasidir.          Mobilyanın nem ile bakım de iş yüzeyinin düzenli bir şekilde temizlenmesi gerekir. Leks ve kırilri muhtazaman siliniz.          Onerilen materyal ve bakım ürünleri:          Uygun temizleme ve bakım ürünlerini yumuřak bir bez yardımıyla uygulayınız. Ürünleri uygulandıktan önce ufak bir yüzeyde test ediniz.</p>
<p><b>HU</b></p> <p>Tájékoztató a tőmör fából és természetes furnérfelületből készült termékről.          A fák a természetben található eldények, amelyek különféle színűek és szerkezetűek lehetnek.          A természetben a sejkék együttes és osztódása révén keletkeznek.          A természetes fa jellemző a csomók és a különböző alakzatok, melyek ellen kifogást emelni nem lehet.          Az éghajlati változások következtében kisebb repedések és valamelyesek megjelenhetnek a bútor felületén.          Az egyes fatörzsek származó faanyagok eltérő megjelenésűek, miniatúrák és faanyag.          A festés követően a furnérfelületen vagy a fán esetleg elforduló színkülönbség a faanyag természetéből adódik, amely ellen kifogást emelni nem lehet.          Minden faanyagra hatással van a környezeti változás és a levegő nedvességváltozása.          Az optimális 20°C-os hőmérsékletű és 40-70 %-os nedvességtartalmú levegő csupán némileg van kihatással a fára.          Az ápolás során a bútor külső és belső felületeit a szokásos módon kell tisztítani. Rendszeres időközönként távolítsa el a felületet.          Az ápoláshoz ajánlott: a puha törzsek tisztítására, valamint megfelelő tisztító- és ápolószerek.          Felhasználásuk előtt egy nem szembejövő helyen végezzen próbatísztást!</p>	<p>Informazione sul prodotto in legno massiccio e impiallacciatura naturale:          Il legno è un prodotto vivente della natura che può variare in colore e struttura. E formato attraverso fusioni e diramazioni naturali.          Nodi e differenti figurazioni sono le caratteristiche tipiche del legno naturale e non possono essere oggetto di un reclamo.          Cambiamenti climatici possono avere come conseguenza spaccature e imbarcamenti piccoli sulla superficie dei mobili.          Ogni fusto dà un legno di differente aspetto, figurazione e colore.          Differenze di colore che possono presentarsi sia sul impiallacciatura sia sul legno dopo la decolorazione sono una caratteristica naturale del legno e non possono essere oggetto di un reclamo.          Ogni tipo di legno risponde ai cambiamenti ambientali e di umidità dell' aria.          Con una temperatura ottimale di 20°C e un' umidità di 40-70%, il legno lavora solo poco.          La manutenzione consiste nella pulizia regolare delle superfici esterne ed interne dei mobile. Rimuovere regolarmente macchie e sporchie.          Materiali e mezzi di manutenzione raccomandati: stracci morbidi con mezzi di pulizia e di manutenzione adatti. Prima dell'uso provarle in un luogo invisibile.</p>