

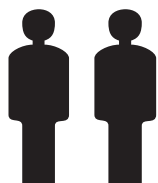
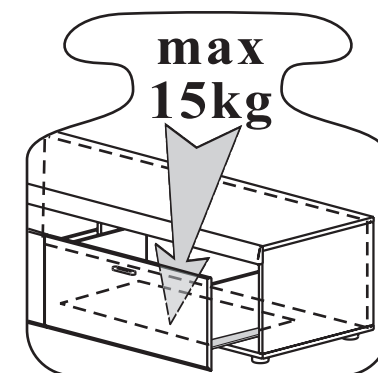
Modellname: **ASTOR**
Nazwa modelu:

Modellreihe: **94--75**
Numer modelu:

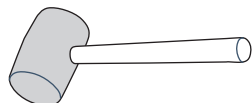
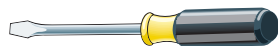
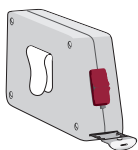
Type: **30**
Typ:

Blatt Nr **1** von: **6**
Strona **1** z: **6**

MONTAGEANLEITUNG INSTRUKCJA MONTAŻOWA



2 Personen
2 Osoby



Pflegehinweis!

Bitte nur mit einem Staubtuch
oder einem feuchten Lappen reinigen.
KEINE scheuernde
Putzmittel verwenden !

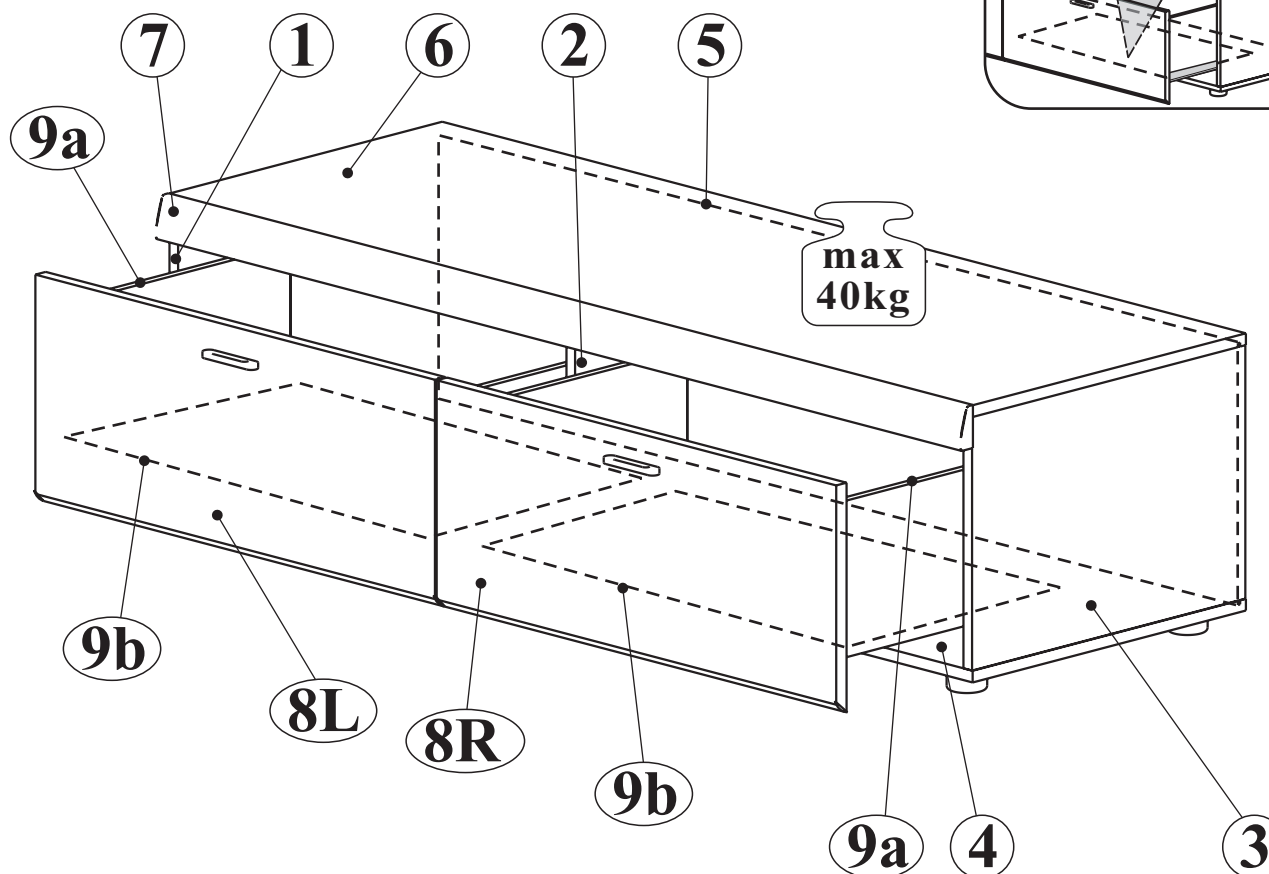
Wskazówka dotycząca pielęgnacji!

Proszę czyścić tylko suchą
lub lekko wilgotną szmatką do kurzu.
Nie używać żadnych środków szorstkich !

Max. zulässige Belastungen
von Einlegeböden in kg:

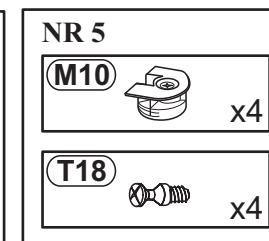
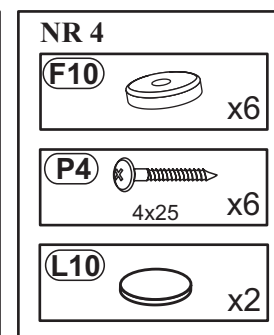
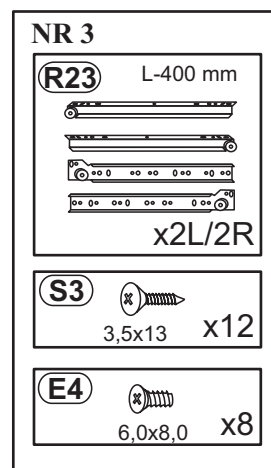
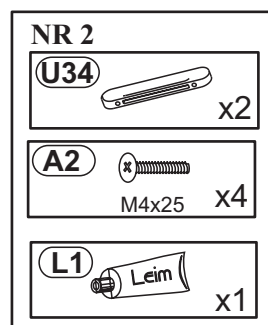
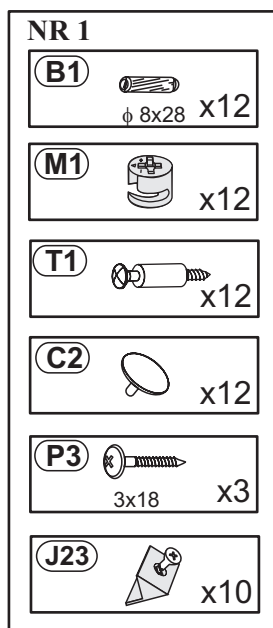
Maksymalne obciążenie półek w kg:

Stärke/Gr.	Spanplatte/Płyta		
Länge/Dł. mm	15	18	22
0<400			
401<600	40	40	40
601<800	24		
801<1000	15	30	

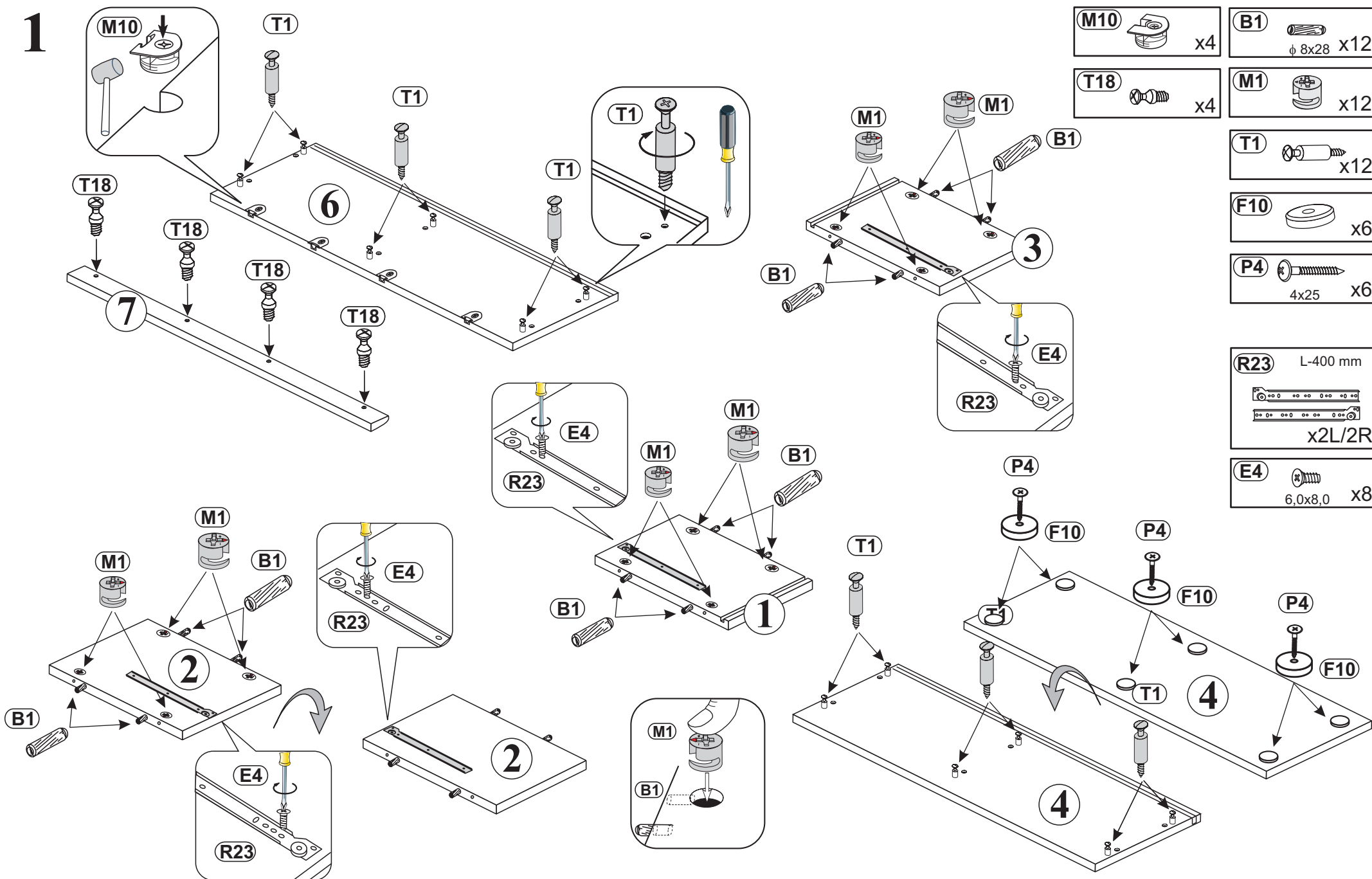


BESCHLAGLISTE

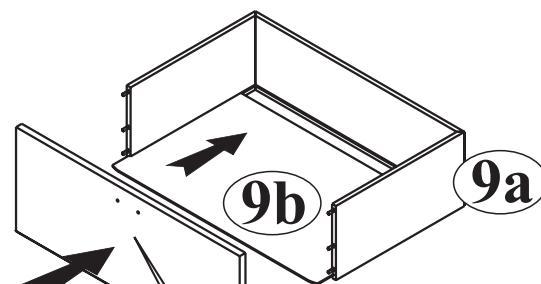
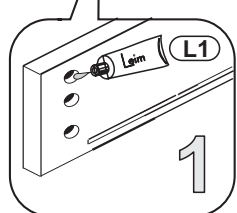
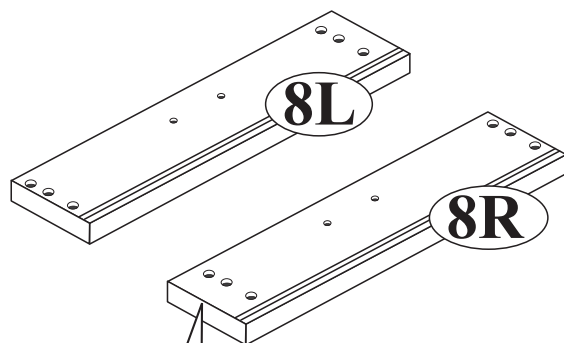
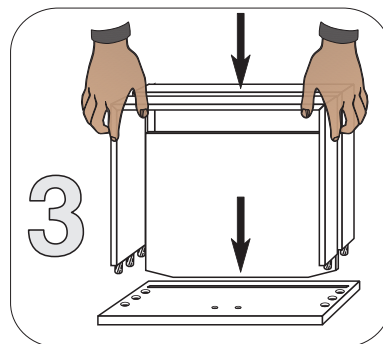
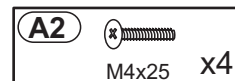
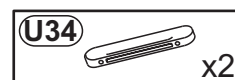
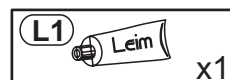
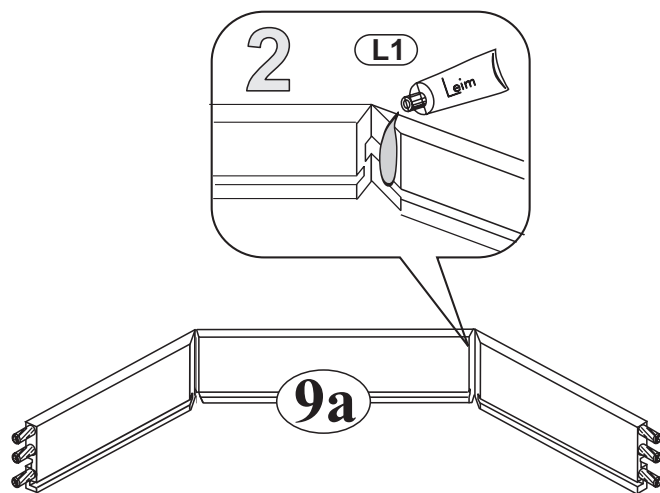
WYKAZ OKUĆ



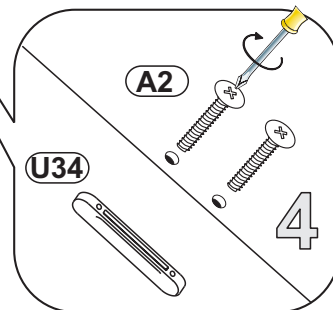
1



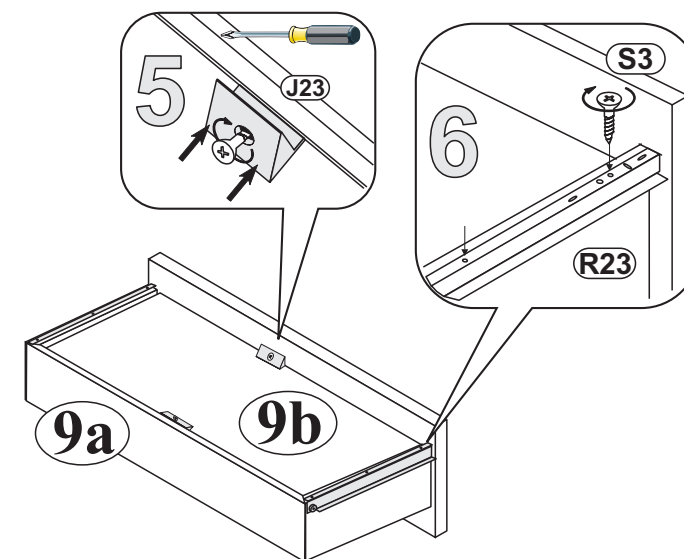
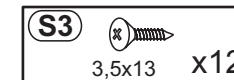
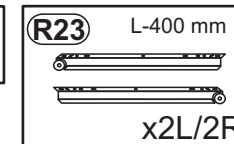
2



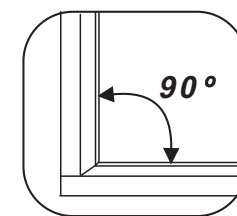
8L
8R



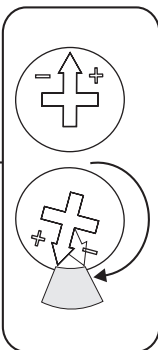
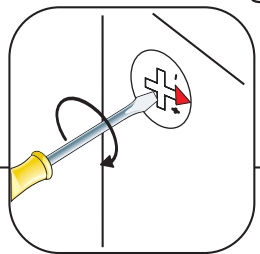
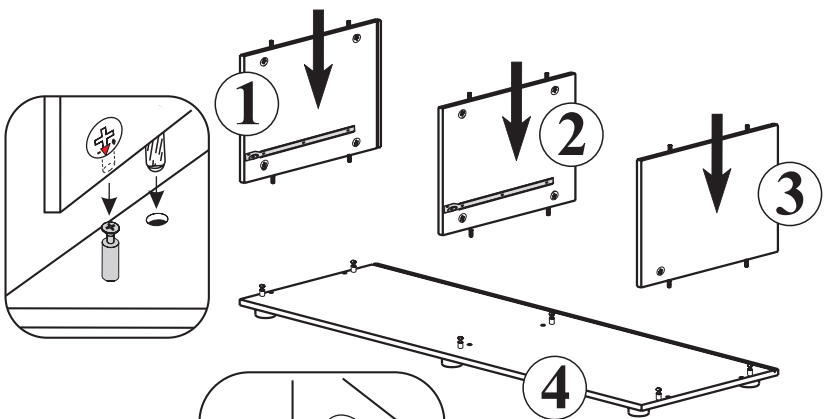
3



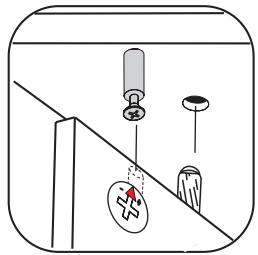
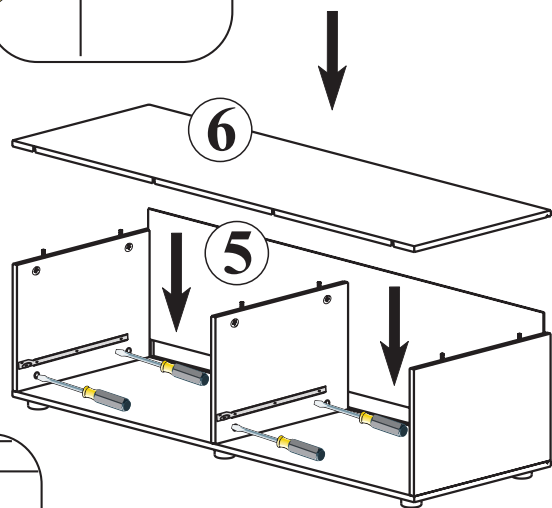
8L
8R



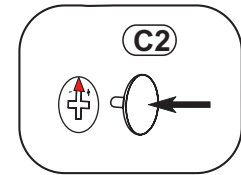
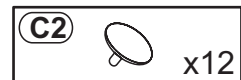
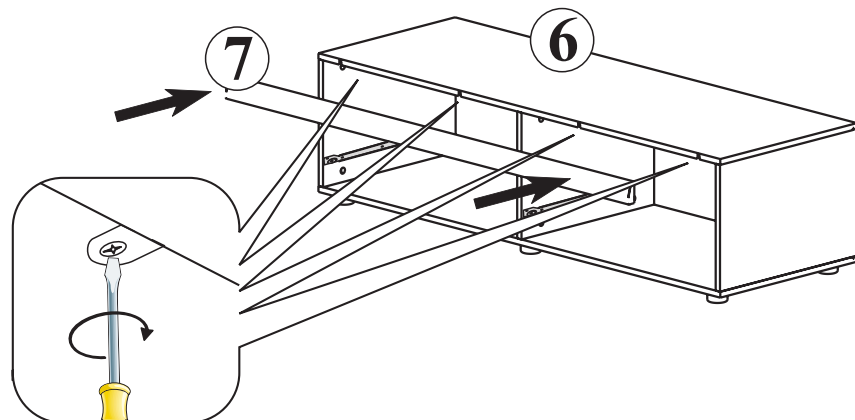
4



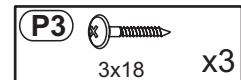
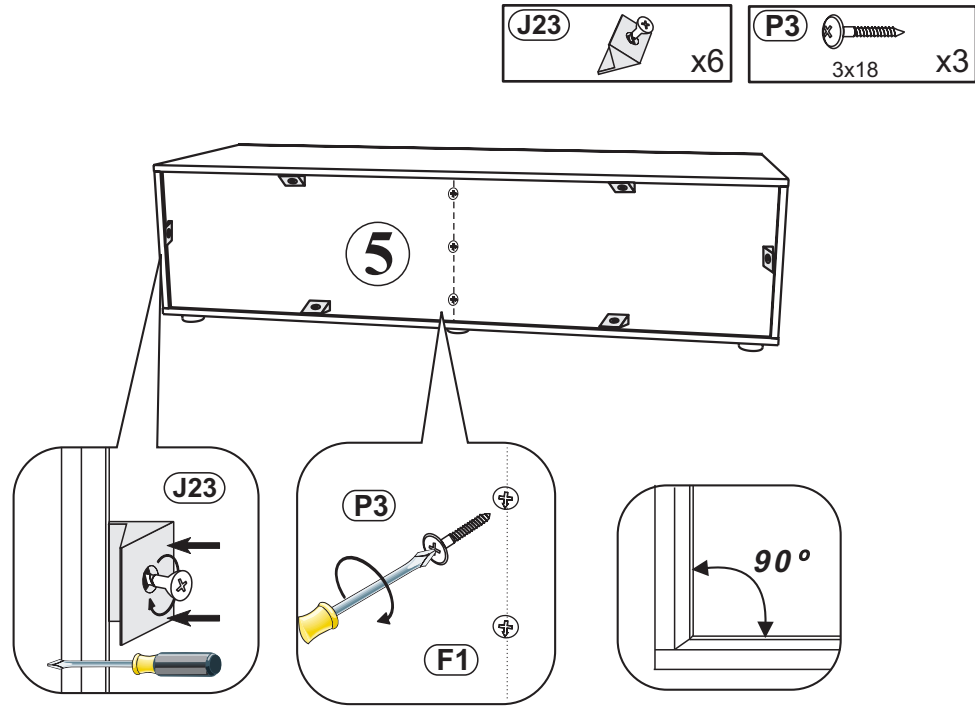
5



6



7



8

L10  x2

