

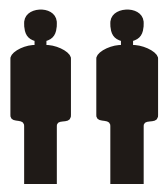
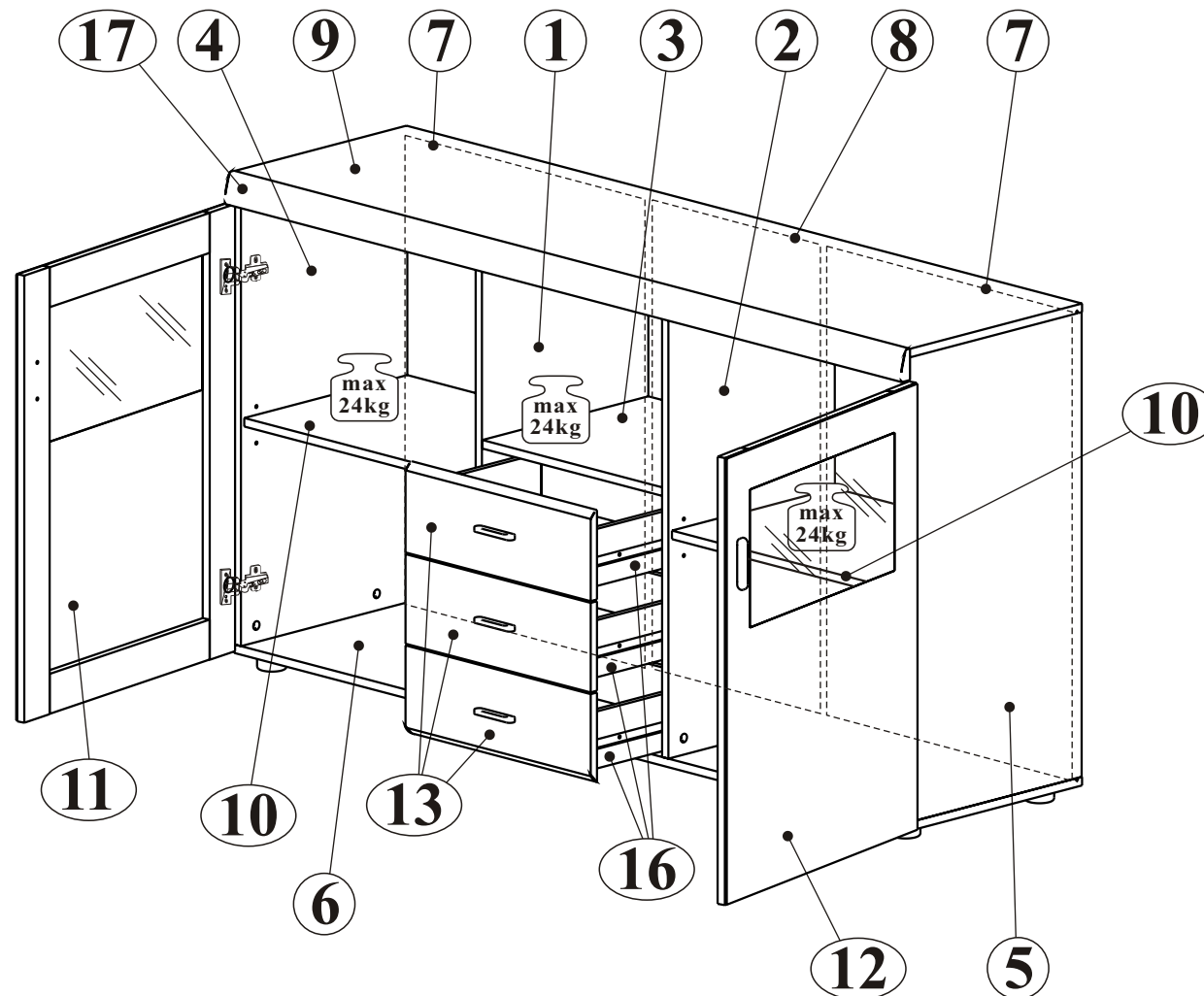
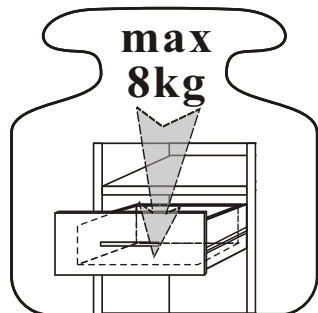
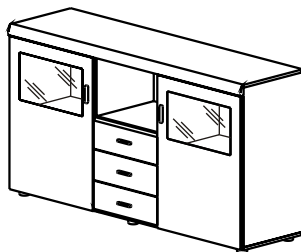
Modellname: **ASTOR**
Nazwa modelu:

Modellreihe: **94--0L**
Numer modelu:

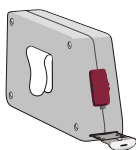
Type: **50**
Typ:

Blatt Nr **1** von: **7**
Strona z:

MONTAGEANLEITUNG INSTRUKCJA MONTAŻOWA



2 Personen
2 Osoby



Pflegehinweis!

Bitte nur mit einem Staubtuch
oder einem feuchten Lappen reinigen.
KEINE scheuernde
Putzmittel verwenden !

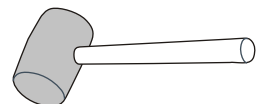
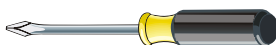
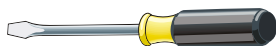
Wskazówka dotycząca pielęgnacji!

Proszę czyścić tylko suchą
lub lekko wilgotną szmatką do kurzu.
Nie używać żadnych środków szorstkich !

Max. zulässige Belastungen
von Einlegeböden in kg:

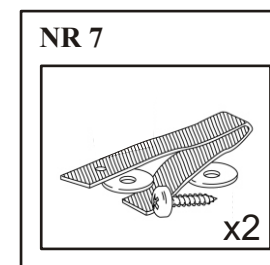
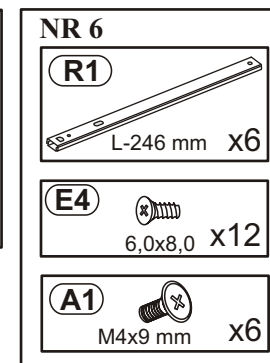
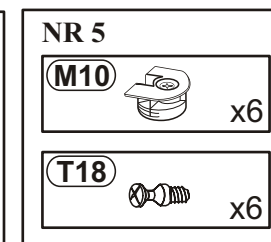
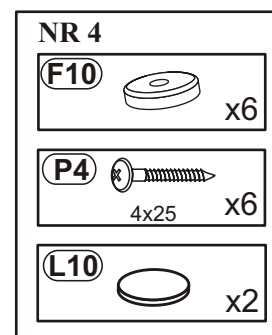
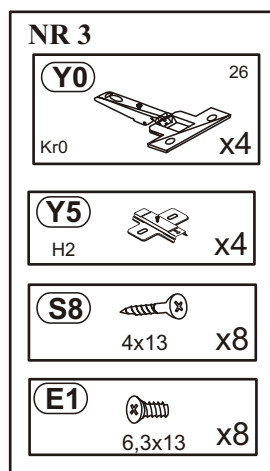
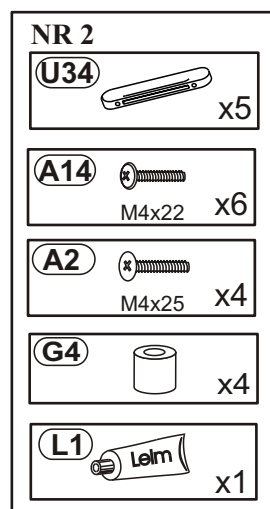
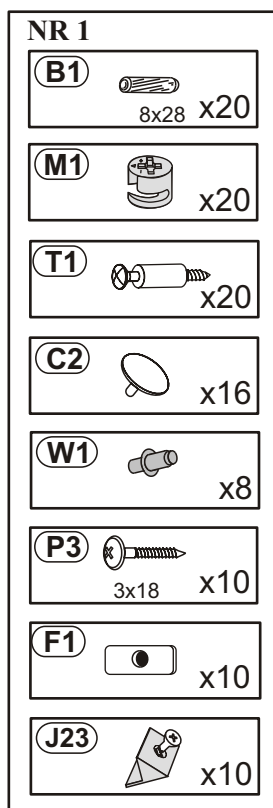
Maksymalne obciążenie półek w kg:

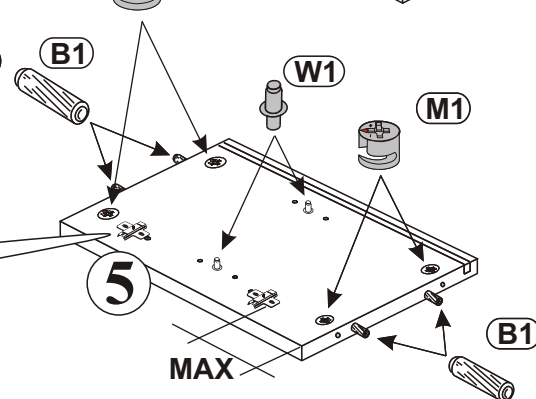
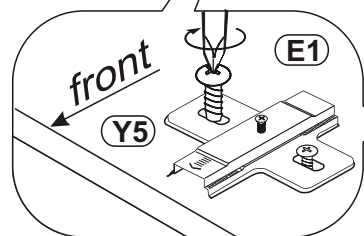
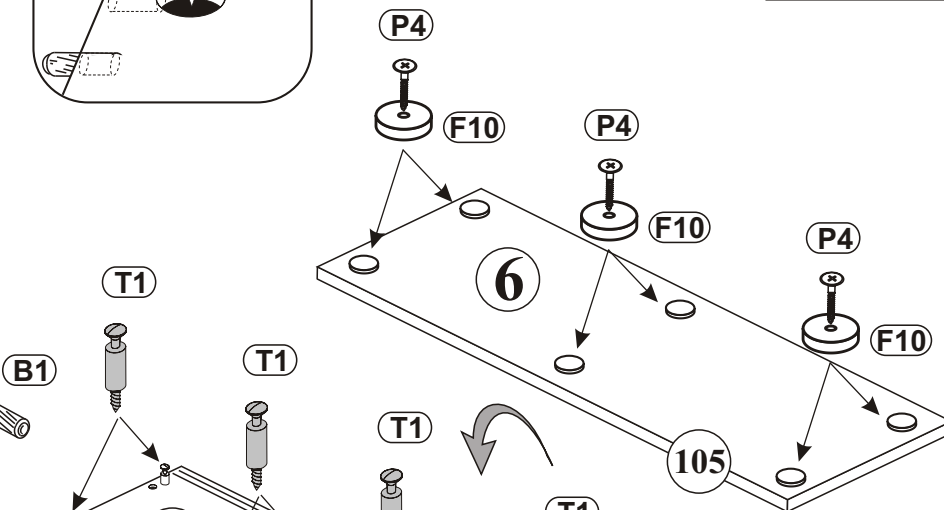
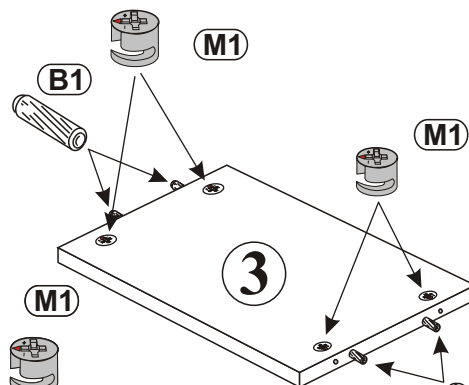
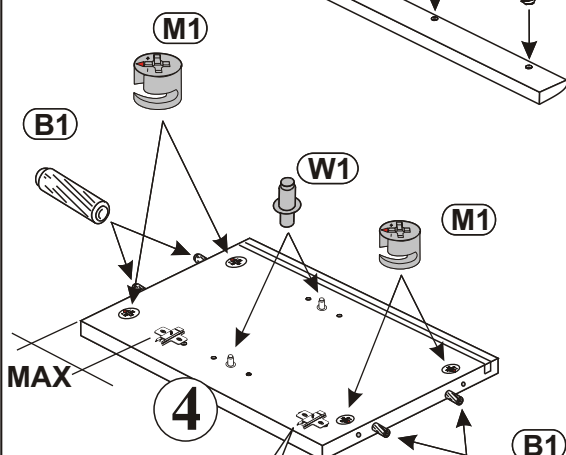
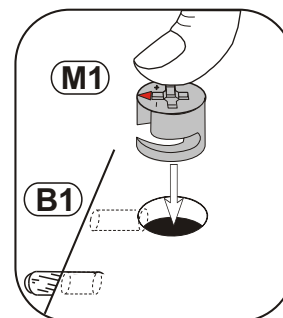
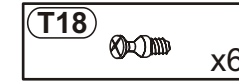
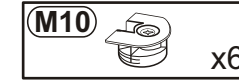
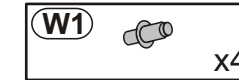
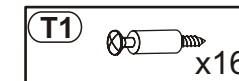
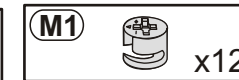
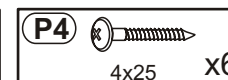
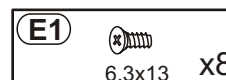
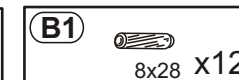
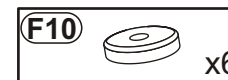
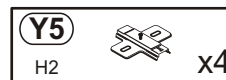
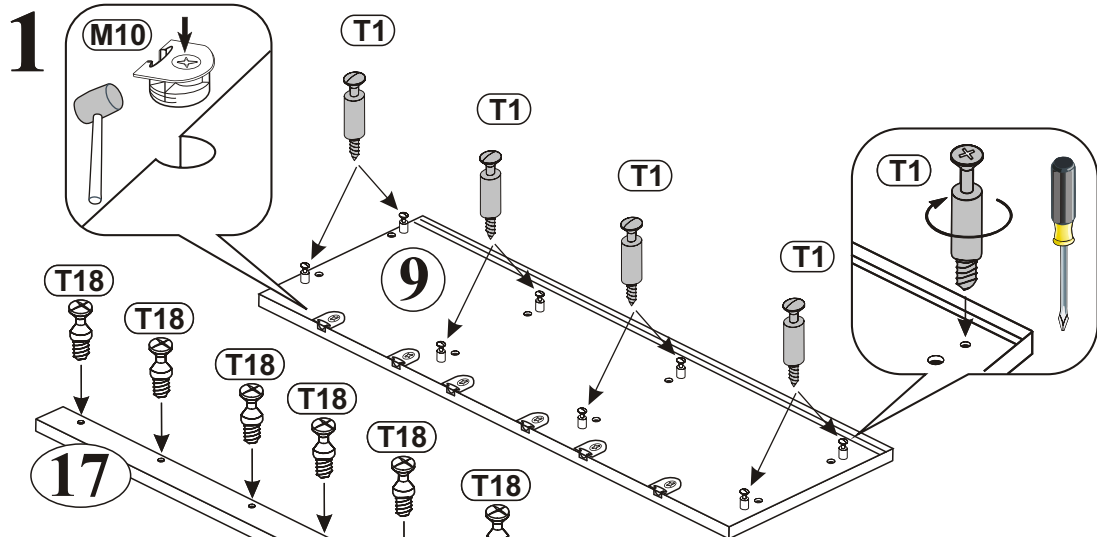
Stärke/Gr. Länge/Dł. mm	Spanplatte/Płyta		
	15	18	22
0<400			
401<600	40	40	40
601<800	24		
801<1000	15	30	



BESCHLAGLISTE

WYKAZ OKUĆ





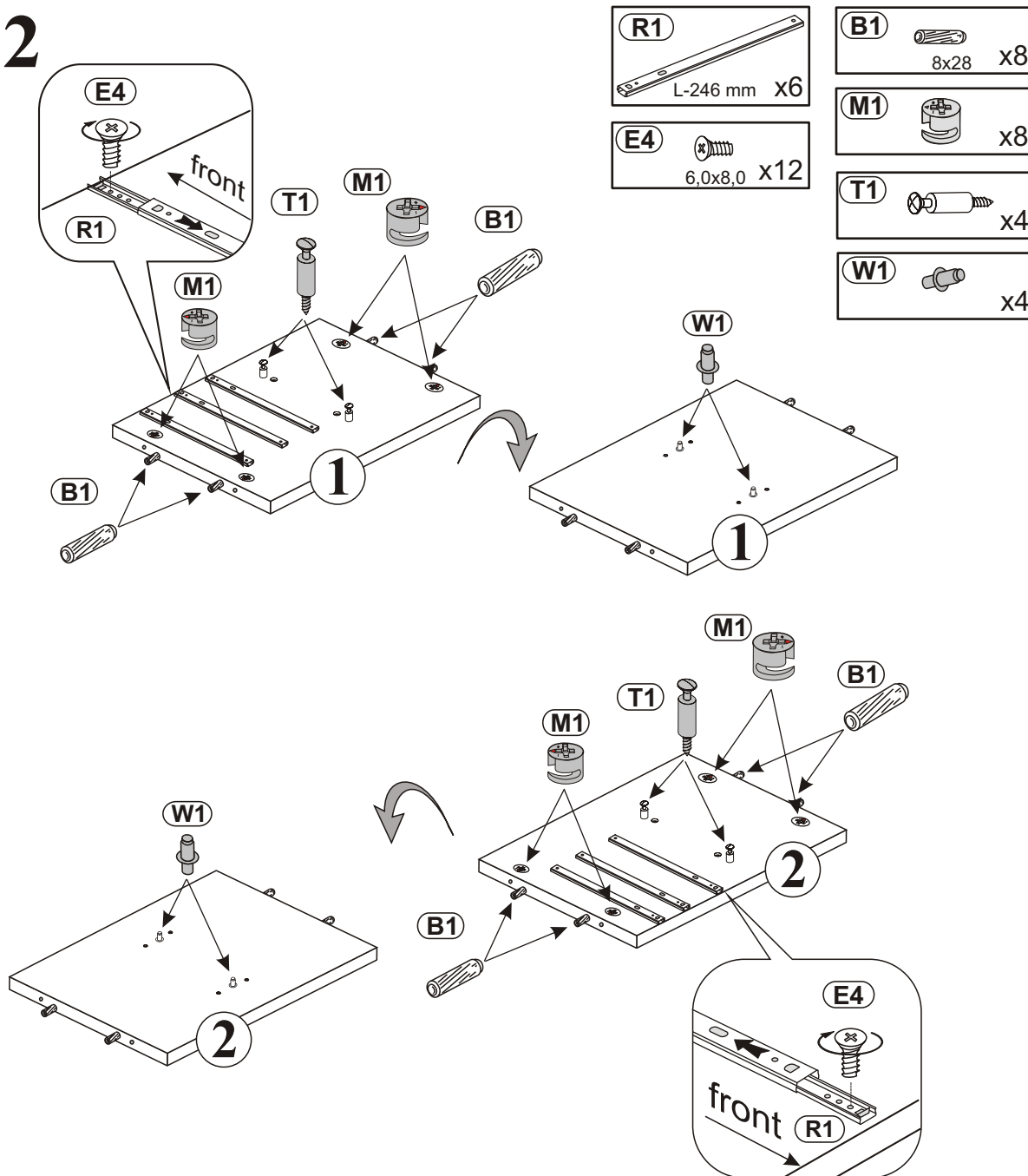
Modellname: **ASTOR**
Nazwa modelu:

Modellreihe: **94--0L**
Numer modelu:

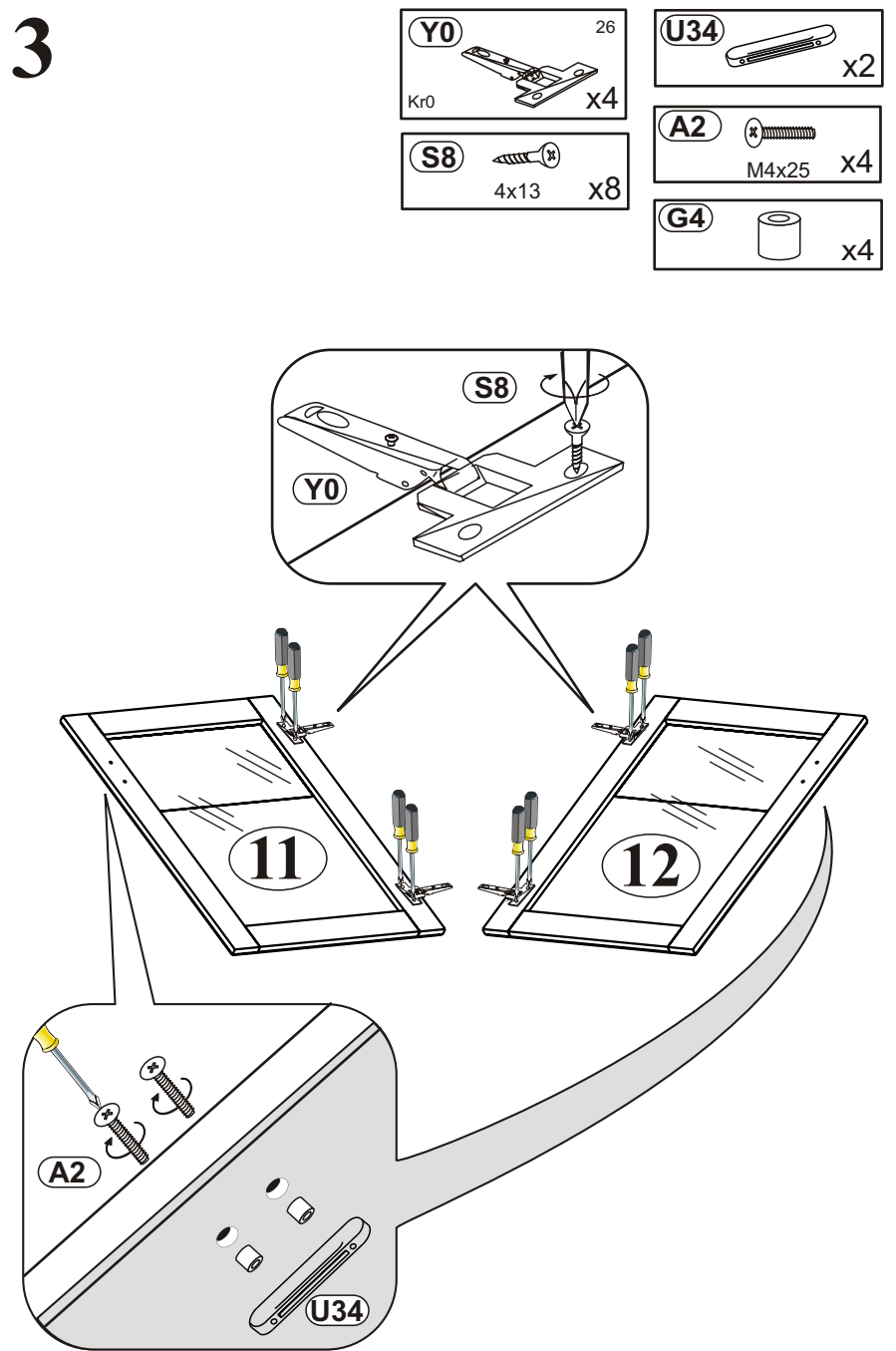
Type: **50**
Typ:

Blatt Nr **4** von: **7**
Strona z:

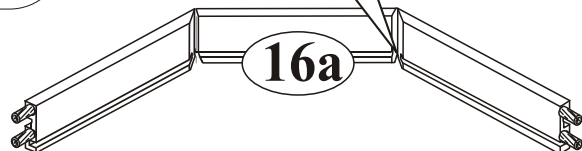
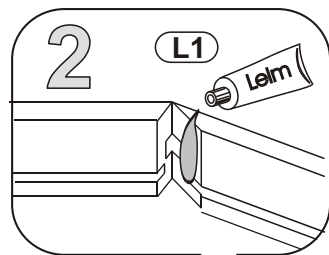
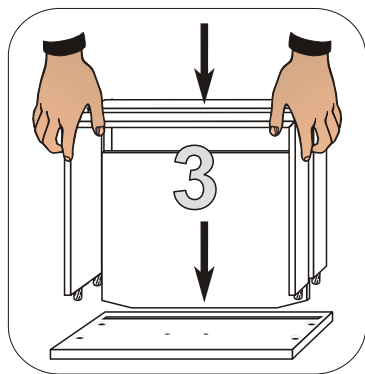
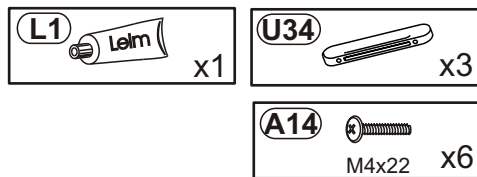
2



3

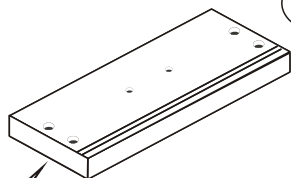


4

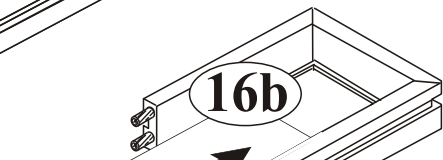


x3

13

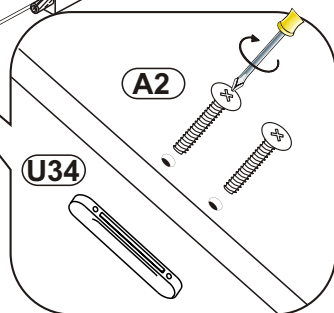


16b

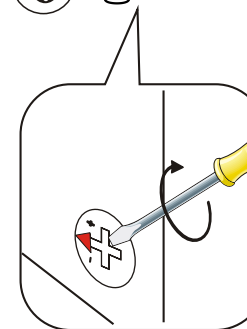
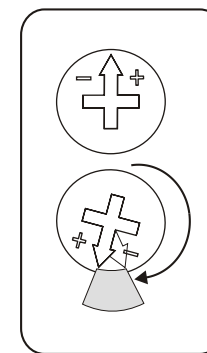
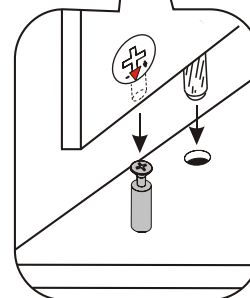
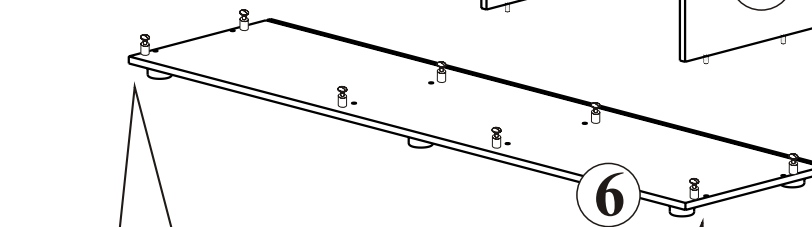
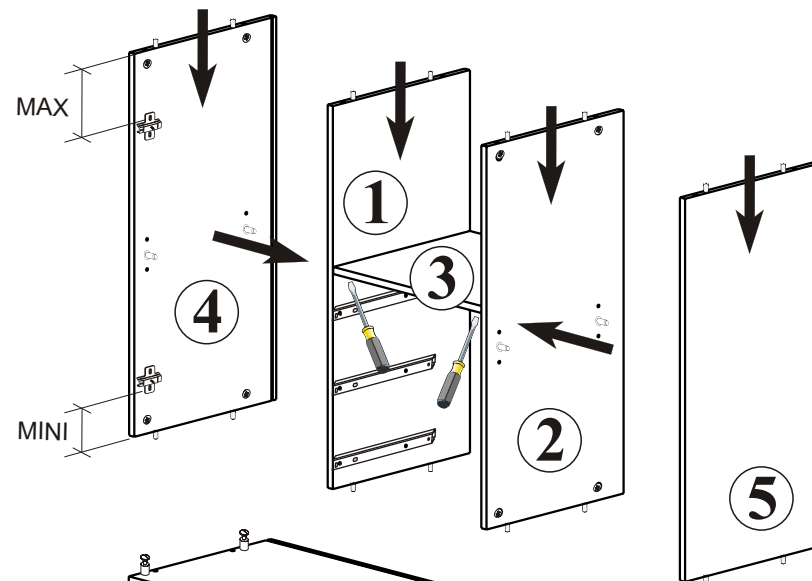


13

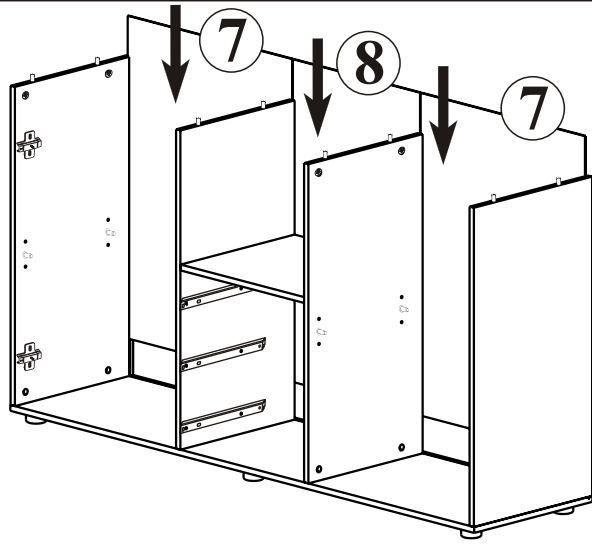
4



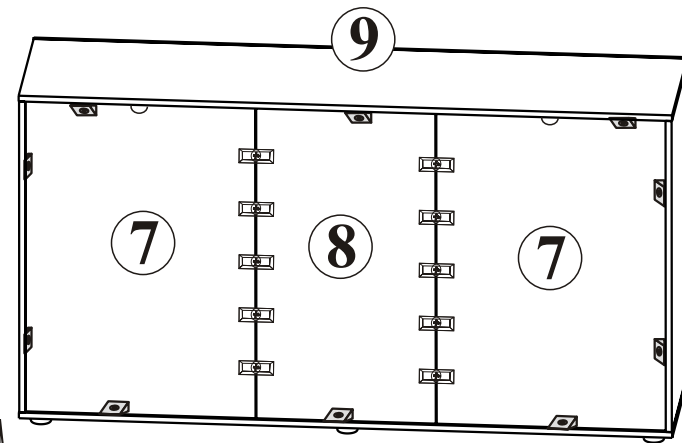
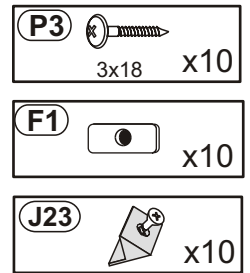
5



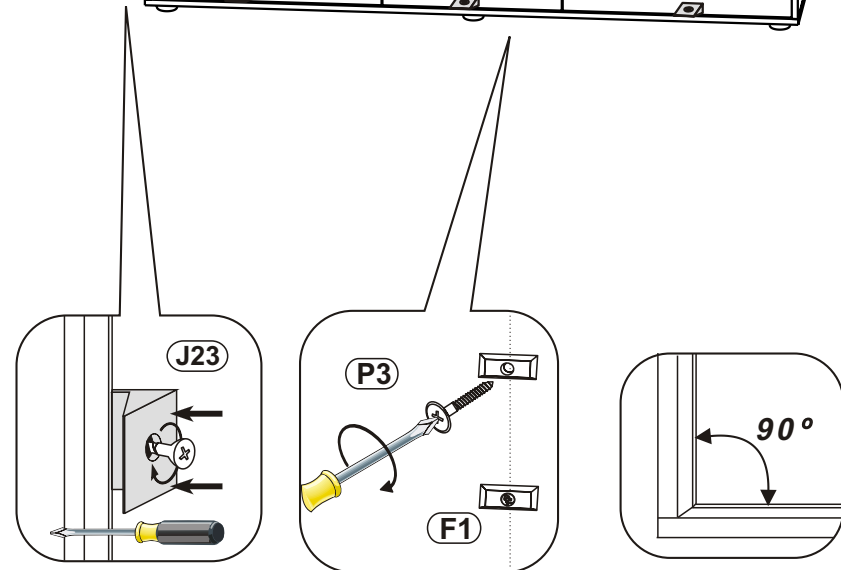
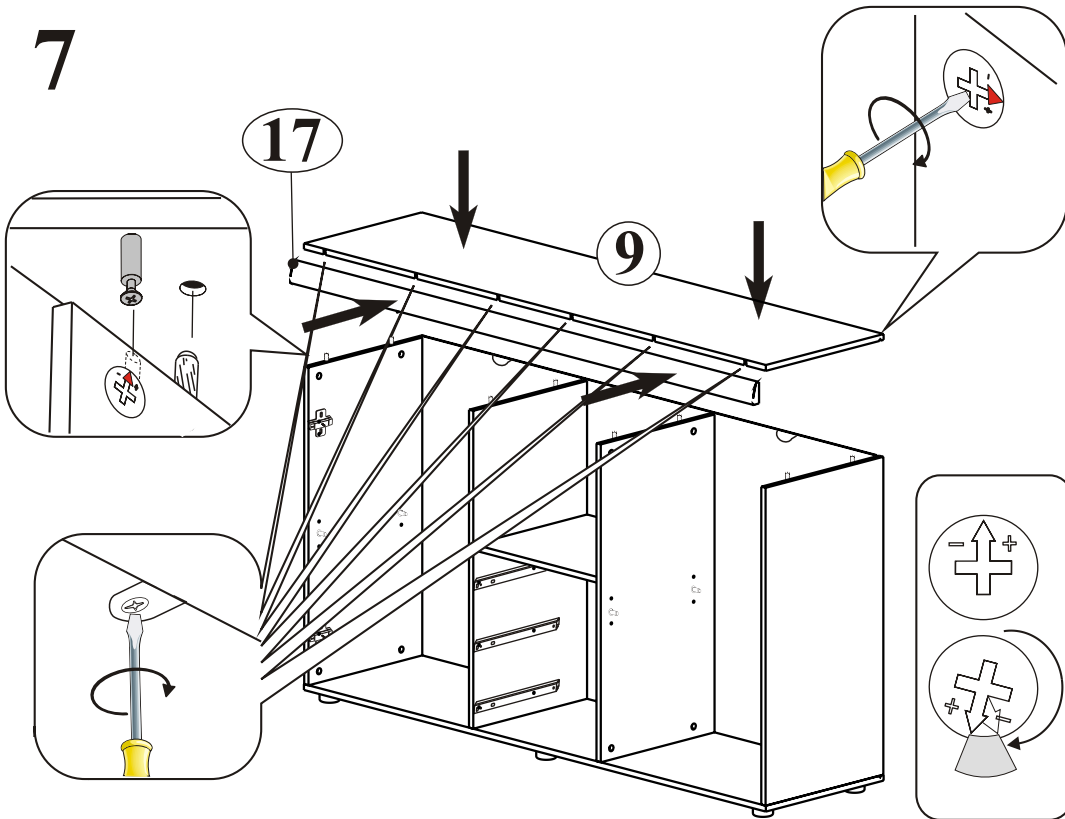
6



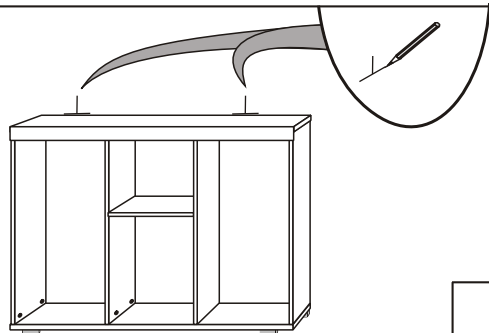
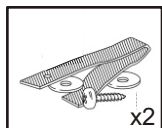
8



7



9



Uwaga. Wiercenia w ścianach powierzyć specjalście!

(PL) Załączone kołki do zawieszania bryły, do stosowania wyłącznie do ścian betonowych, do innych ścian należy odpowiednio dokupić.

Attention. Wall drilling should be carried out by a qualified person.

(GB) Attached dowels to hang unit are for concrete walls only. For other types of walls, appropriate dowels must be purchased

Napomena. Bušenje u zidovima povjeriti stručnjaku!

(HR) Prilo eni kočići za vješanje komada, za primjenu u betonskim zidovima, za druge vrste zidova treba odgovarajuće dokupiti.

Achtung! Mit den Bohrungen in den Wänden soll ein Fachmann beauftragt werden!

(D) Die beigegefügt Dübel zum Aufhängen des Elements dürfen nur bei Betonwänden eingesetzt werden, bei anderen Wandarten müssen entsprechende Dübel zugekauft werden.

Pour percer des trous dans les murs, les travaux il faut confier Au spécialiste.

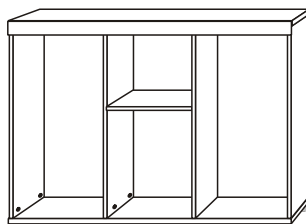
(F) Les chevilles jointes, pour prendre l'élément, sont pour les murs bétonnés exclusivement; pour autres murs il faut acheter chevilles adéquates

Attenzione.

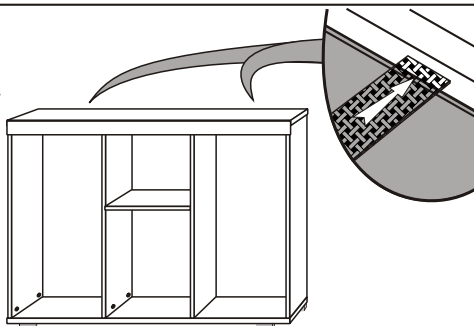
Le operazioni di foratura dei muri vanno affidate ad un tecnico competente!

(I) I tasselli per appendere il blocco forniti in dotazione sono da usare esclusivamente per muri in calcestruzzo, per altri tipi di muri bisogna acquistare i tasselli adatti.

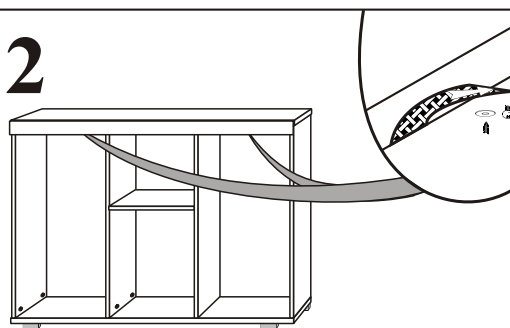
10



11



12



13

