

Montageanleitung

Assembly instructions

Notice de montage

Istruzioni di montaggio

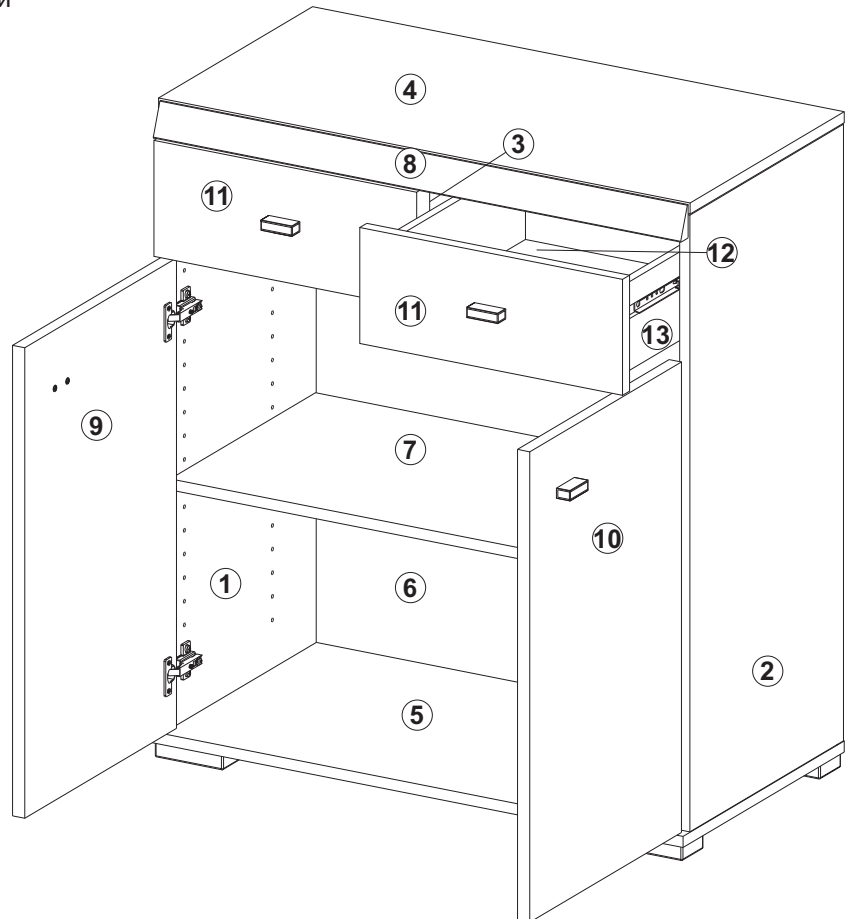
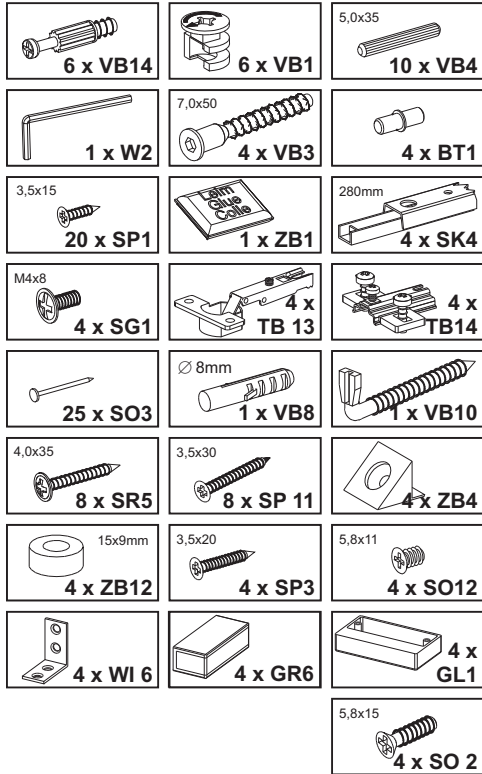
Instrucciones de montaje

Инструкция для монтажа

TAPEA 1

Art.-Nr. 521-001

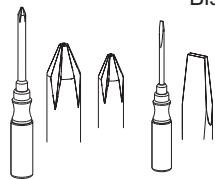
Beschläge / Fittings / Ferrures pour meubles /
Ferrature / Herrajes / Железные оправы для мебели



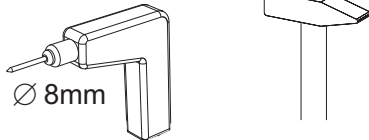
Sie benötigen:
You need:



2 Pers.



Vous avez besoin de:
Bisogna avere:
Necesita:
Вам нужно:



Pflegehinweis!

Bitte nur mit einem Staubtuch oder einem feuchten Lappen reinigen. Keine scheuernden Putzmittel verwenden!

Cleaning Information:

Clean only with a duster or damp cloth. Avoid using detergent or solvents!

Consigne d'entretien:

Nettoyer uniquement à l'aide d'un chiffon à poussière ou d'un torchon humide. N'utiliser aucun produit nettoyant!

Istruzione di pulizia:

Pulire unicamente con un panno per la polvere o con uno straccio umido. Non utilizzare prodotti detergenti abrasivi!

Indicaciones de mante-nimiento:

Limpiar sólo con un trapo para el polvo o con un trapo húmedo. No utilizar productos de limpieza abrasivos.

Инструкция по уходу:

Пожалуйста только сухой или слегка влажной тряпкой для пыли протереть. Не в коем случае не употребляйте хеми-чистких средств для чистки!

Bitte die Montageanleitung vor Beginn sorgfältig studieren.

Um eine ordnungs-gemäße und mangelfreie Erstellung zu gewährleisten, muß die Montage exakt in der gezeigten Reihenfolge ausgeführt werden.

Please study the instruction carefully before you begin.

To achieve the best results please use these instructions the way they are printed starting at the beginning.

Lire scrupuleusement les instructions de montage avant de commencer le montage.

Afin de garantir une construction conforme et irréprochable, le montage doit être effectué exactement dans l'ordre indiqué.

Per favore prima dell'inizio studiare accuratamente le istruzioni per il montaggio.

Per garantire una realizzazione senza errori, il montaggio deve essere fatto rispettando esattamente la sequenza indicata.

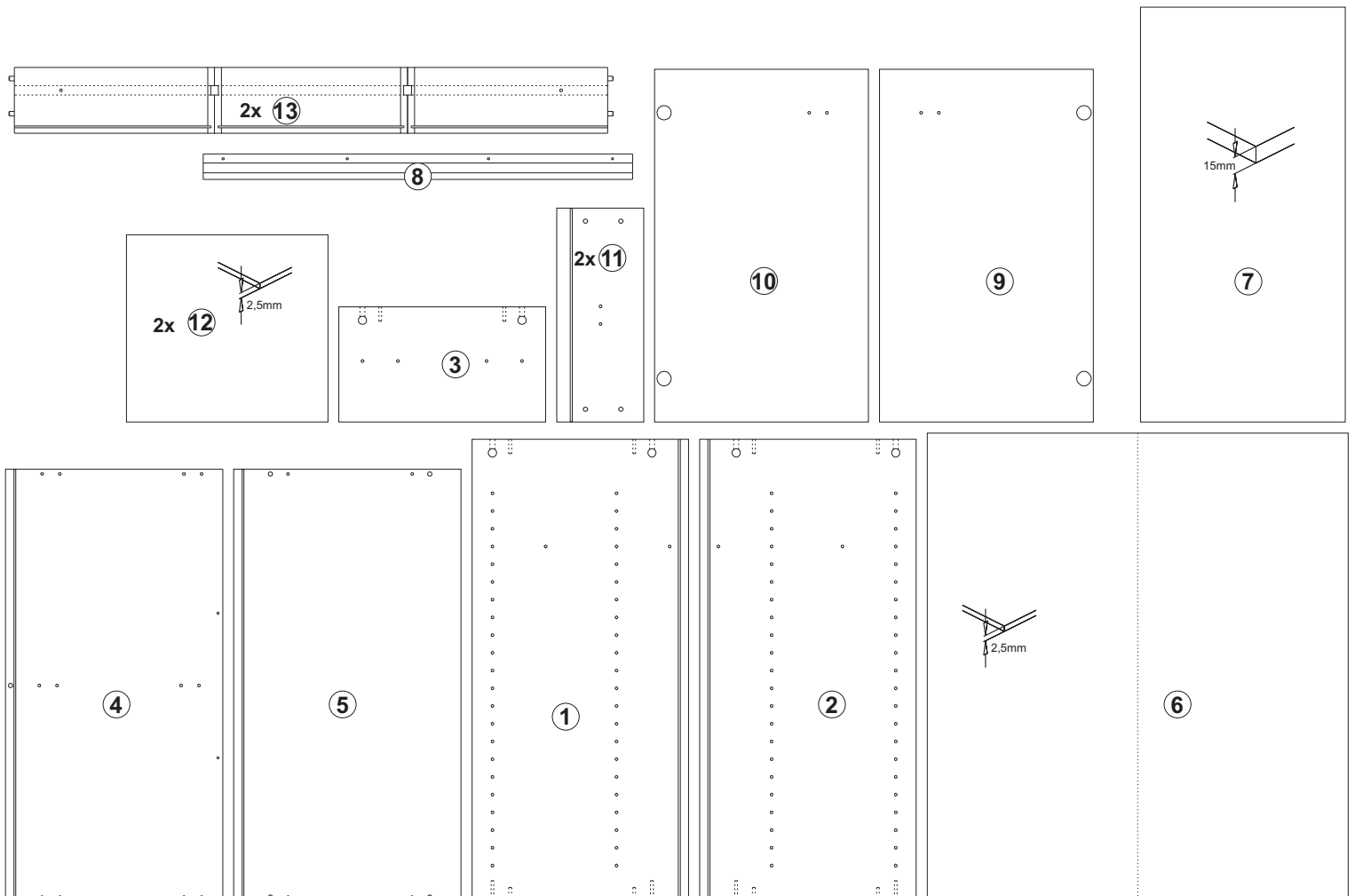
Antes de empezar lea detenidamente las instrucciones de montaje.

Para garantizar una construcción adecuada y sin defectos, el montaje deberá llevarse a cabo en el orden exacto que se indica.

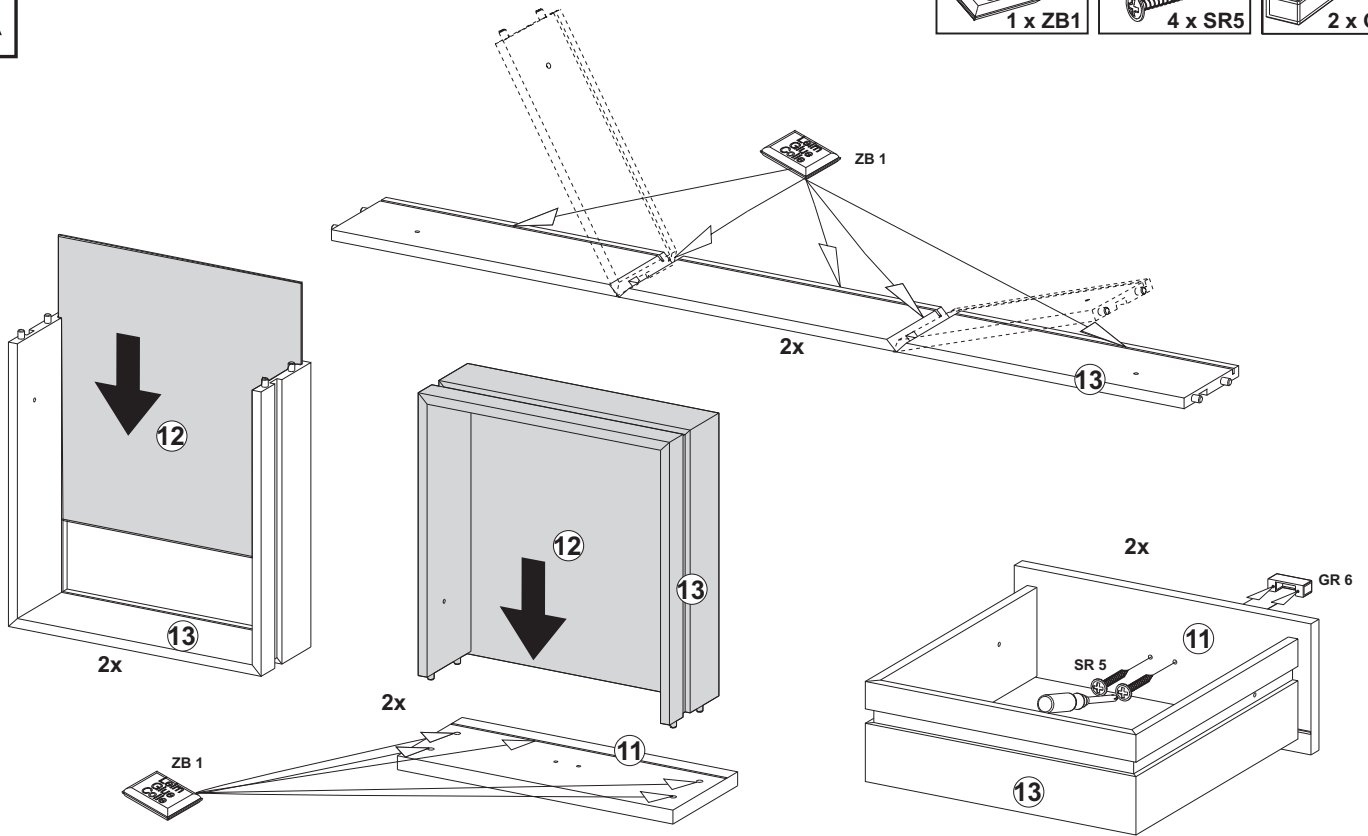
Преди монтажа внимателно разучете инструкцията.

Монтажът задължително трябва да се извърши в посочената последователност, за да отговаря на изискванията и да бъде безупречен.

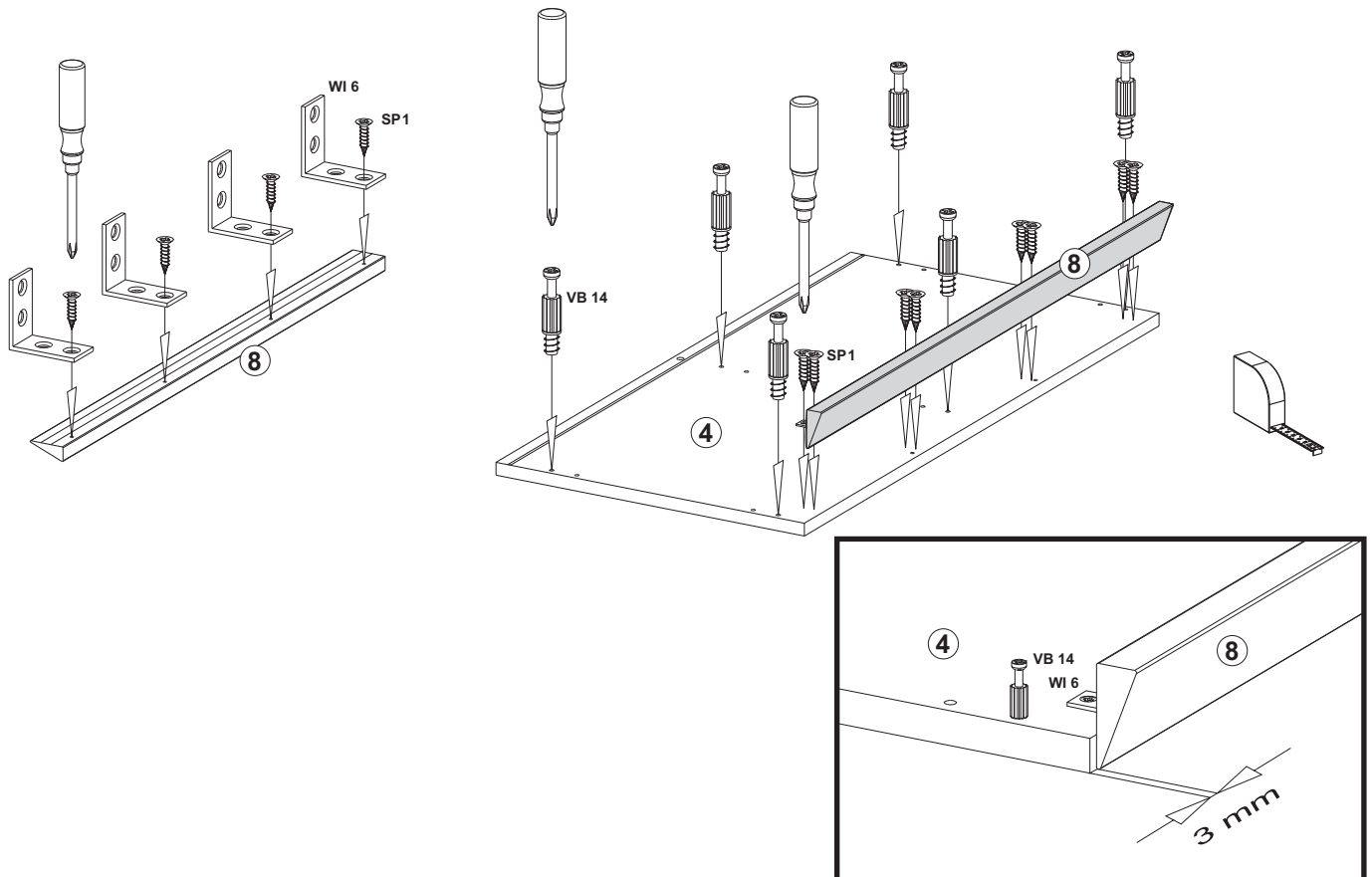
Teile / Article / Pieces / Elementi singolo / Piezas/части



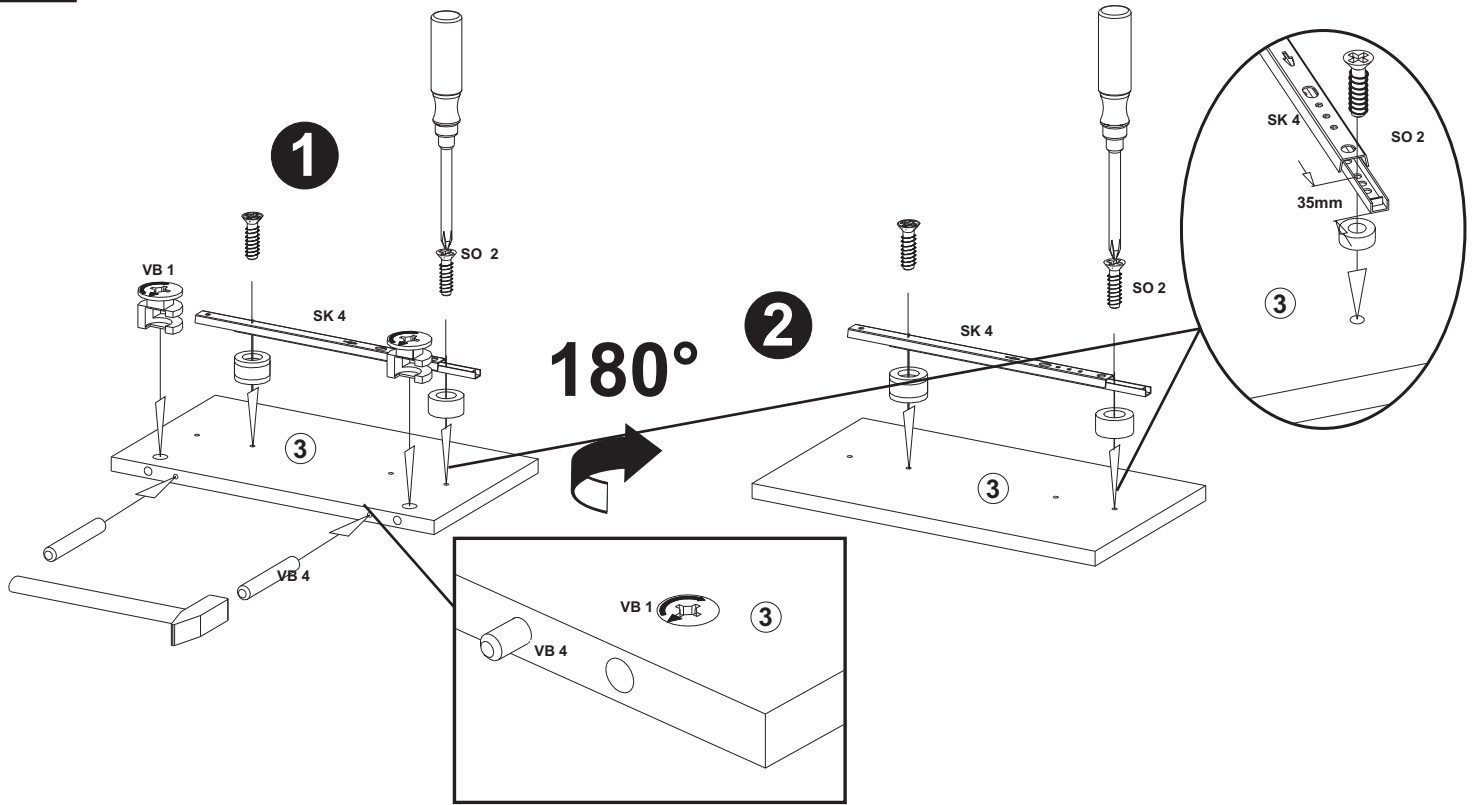
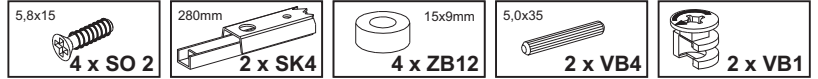
A



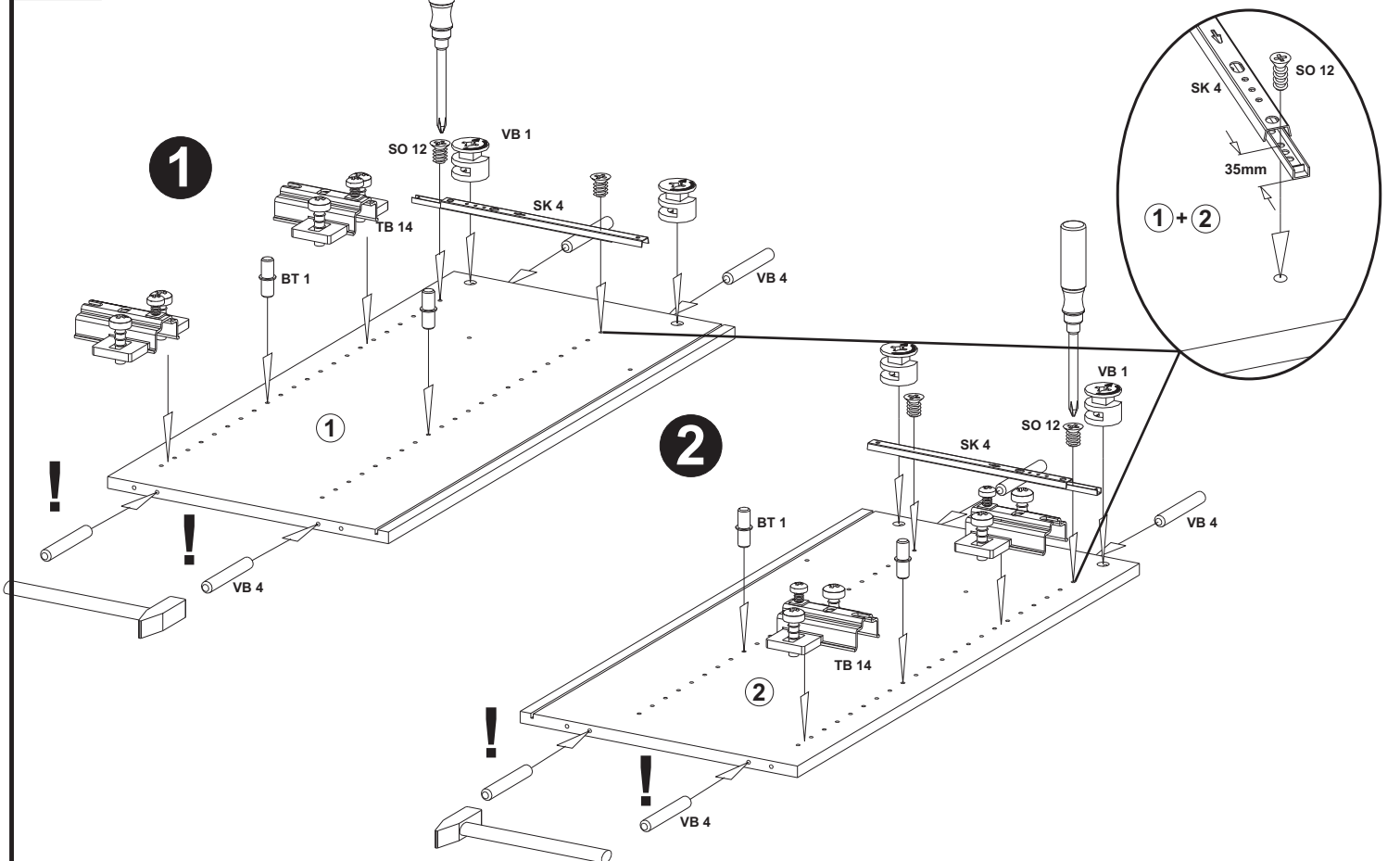
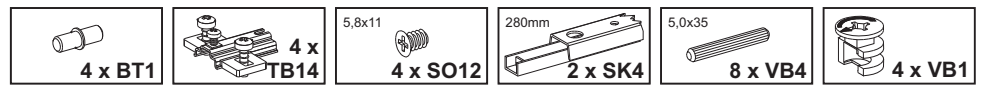
B



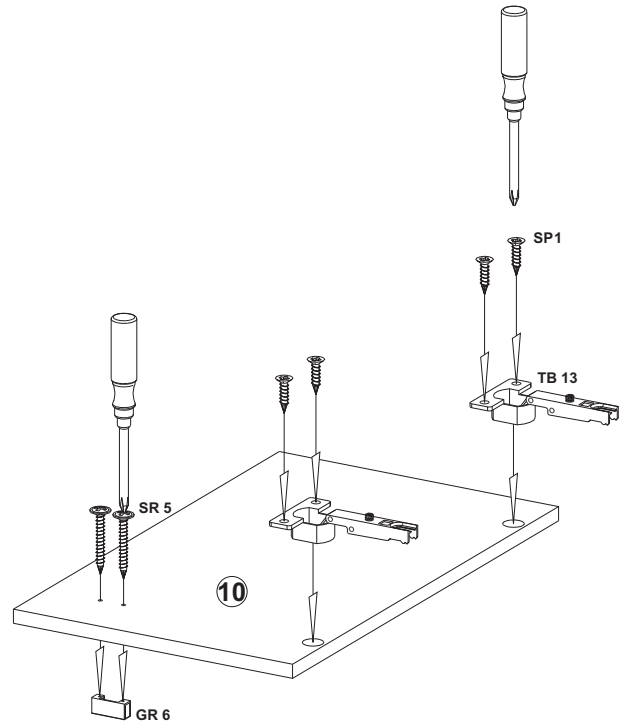
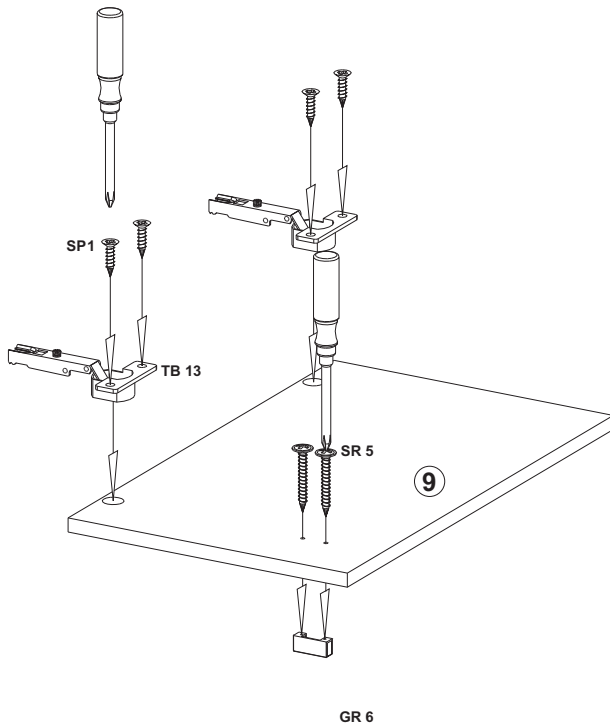
C



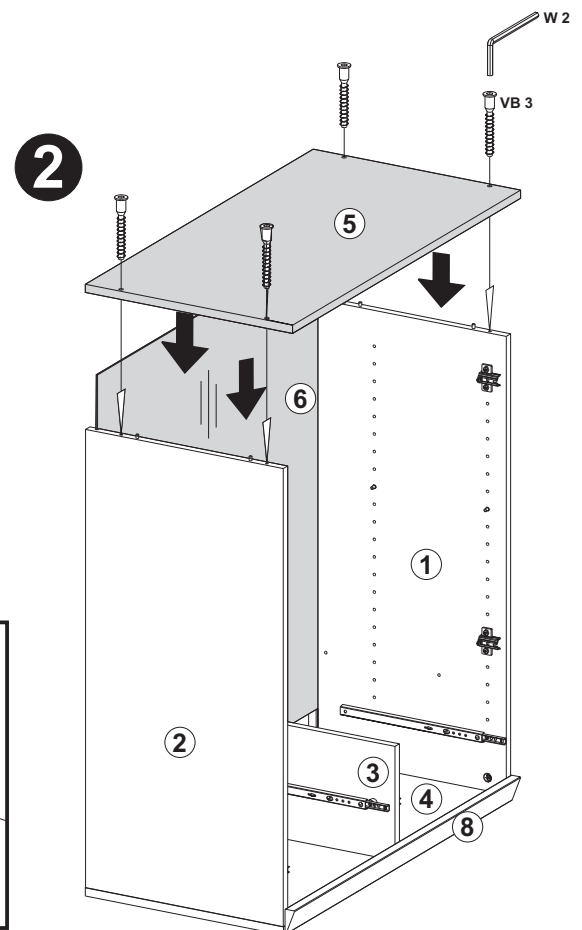
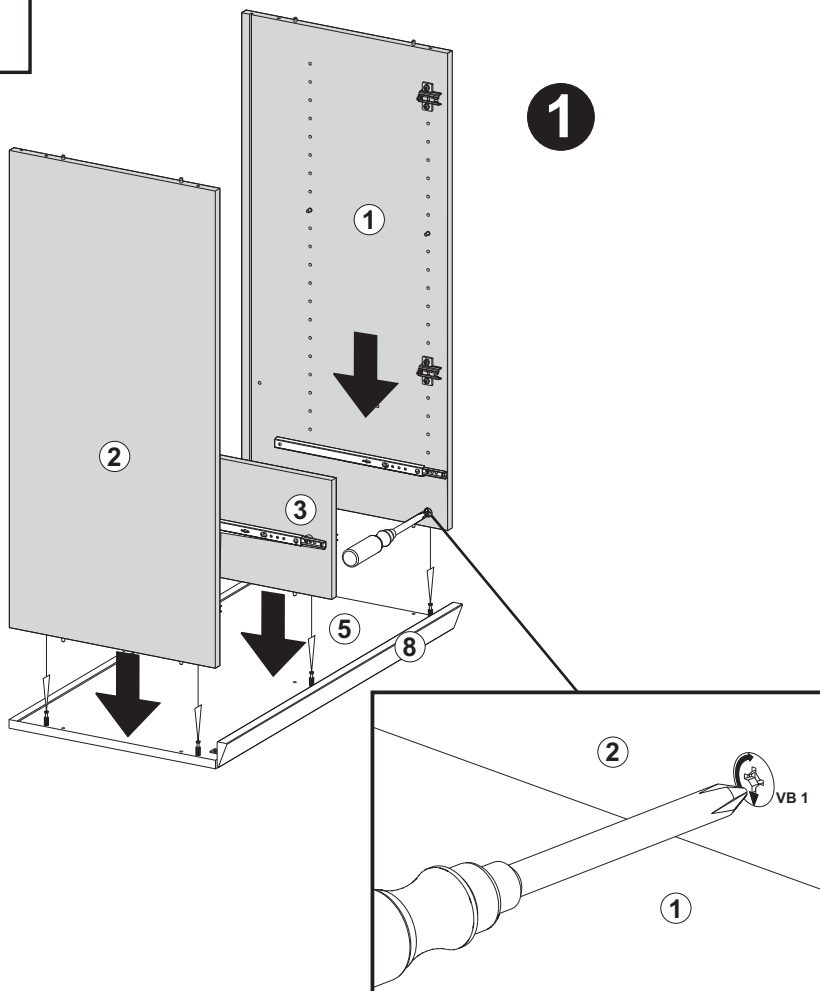
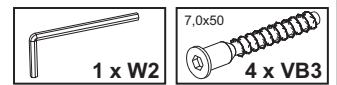
D



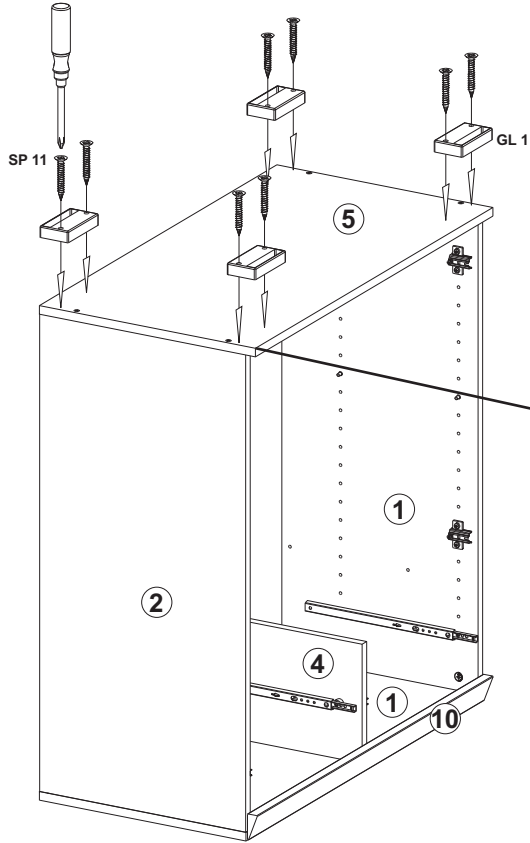
E



F

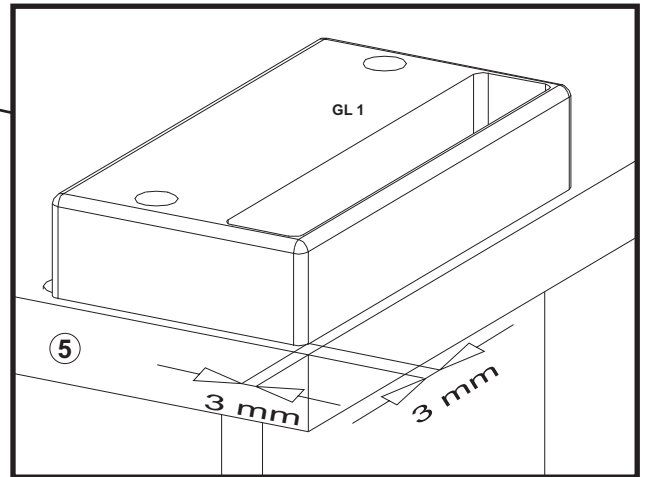


G

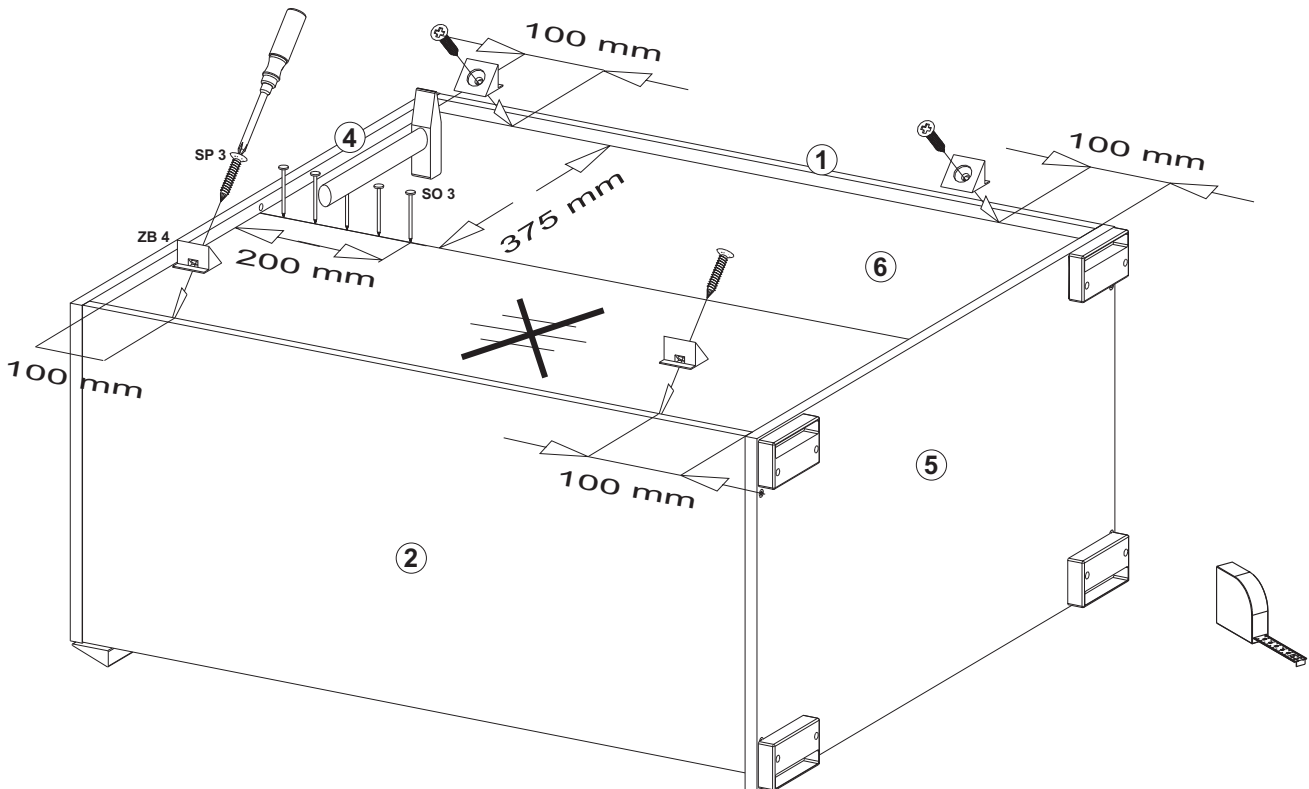


3,5x30
8 x SP 11

4 x
GL1



H



25 x SO3

3,5x20
4 x SP3

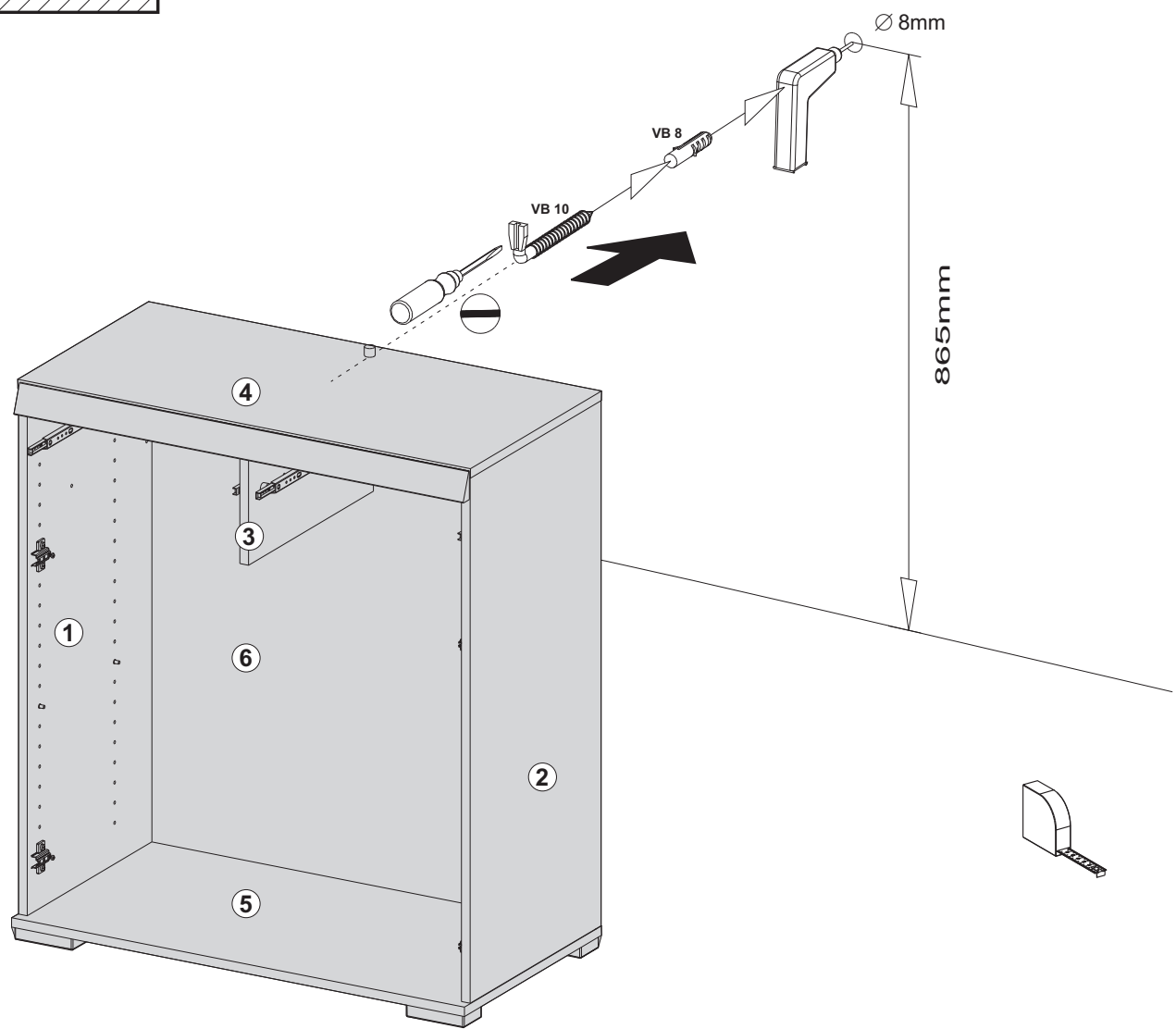
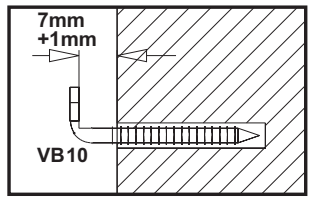
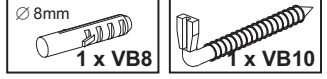
4 x ZB4

Der Untergrund der Wand ist vor der Montage auf die Eignung Prima del montaggio è necessario verificare l'idoneità del (Tragfähigkeit) zu prüfen. Das beiliegende fondo della parete (portata). Il materiale di fissaggio allegato è Befestigungsmaterial ist nur für massives Mauerwerk geeignet adatto solo per opere in muratura piena!

The foundation of the wall must be checked for suitability Antes del montaje, comprobar que la estructura de la pared sea (stability) before assembly. The enclosed mounting material is adecuada (estática). El material de fijación suministrado sólo es indicado para only suitable for solid brickwork. mampostería maciza!

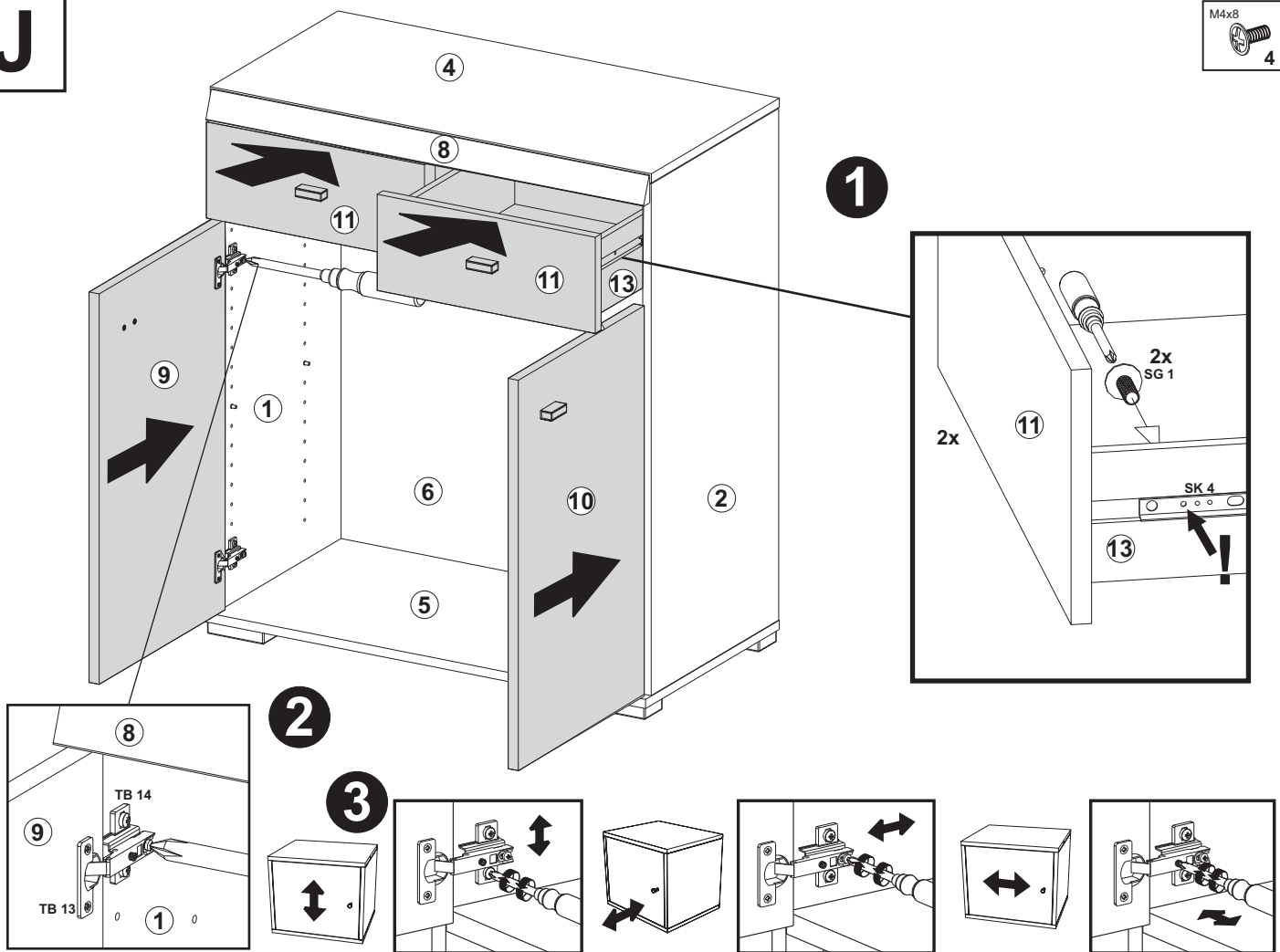
Avant l'assemblage, il faut vérifier l'aptitude (pouvoir porteur) Проверьте пожалуйста до начало монтажа, стену на du fond du mur. Les matériaux de fixation ci-joints ne достаточную несущую способность. Материал для монтажа предназначен только для особенно стабильных стен.

I



J

M4x8
4 x SG1



K

