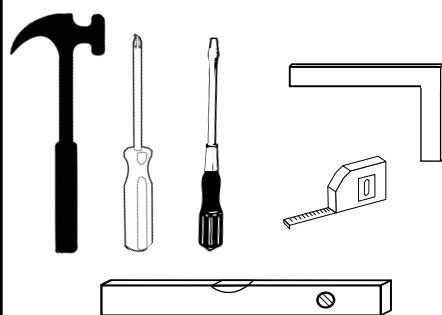
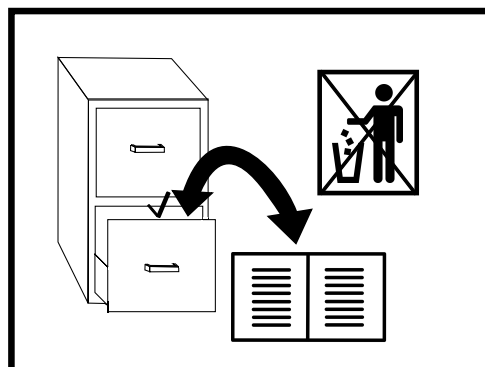
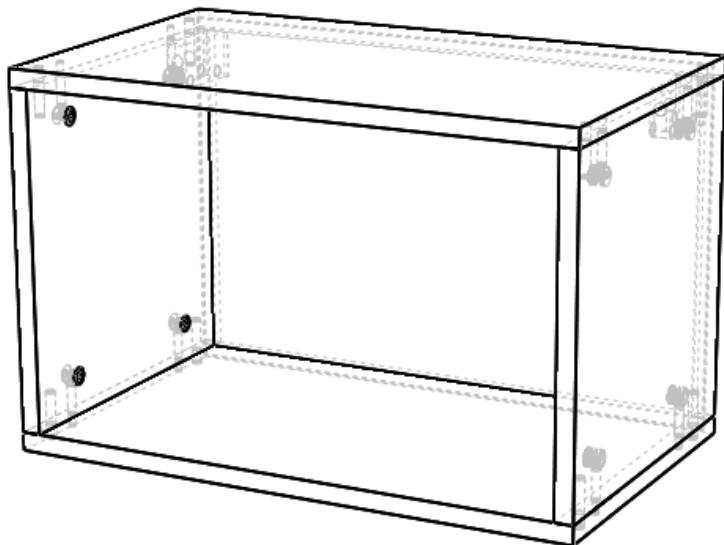




# C P50



INSTRUKCJA MONTAŻU • ASSEMBLY INSTRUCTION • MONTAGEANLEITUNG



PL

Czyszczenie należy wykonywać wyłącznie za pomocą ściereczki lub lekko nawilżonego ręcznika. Nie stosować środków czyszczących do szorowania.

Formularz reklamacyjny znajduje się na ostatniej stronie instrukcji montażu.



GB

Please only clean with a duster or a damp cloth. Do not use any abrasive cleaners.

The complaint form is on the last page.



DE

Bitte nur mit einem Staubtuch oder leicht feuchtem Lappen reinigen. Keine scheuerenden Putzmittel verwenden.

Das Beschwerdeformular befindet sich auf der letzten Seite.



CZ

Očistěte pouze hadříkem nebo mírně navlhčeným ručníkem. Nepoužívejte abrazivní čisticí prostředky.

Formulář stížnosti je na poslední stránce.



SK

Očistite ho handričkou alebo mierne navlhčenou handričkou. Nepoužívajte abrazívne čistiace prostriedky.

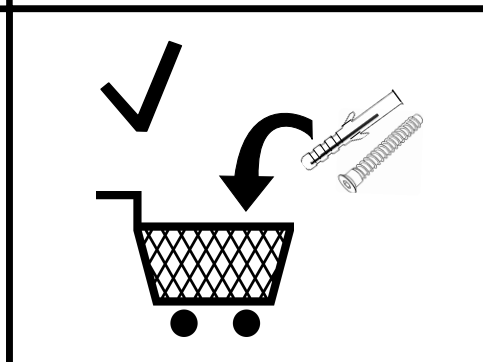
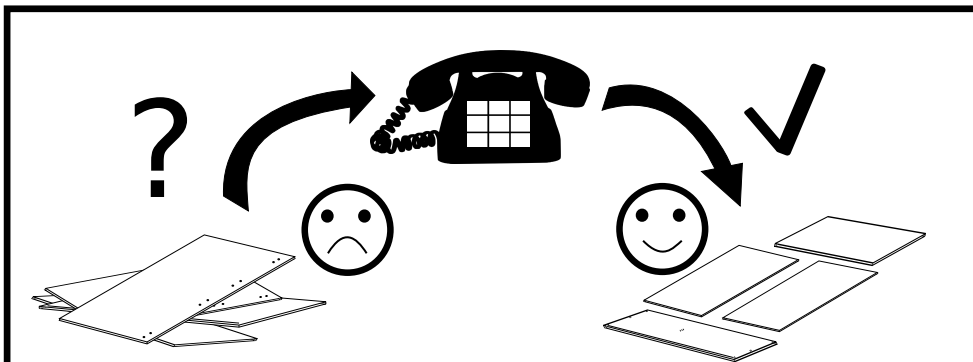
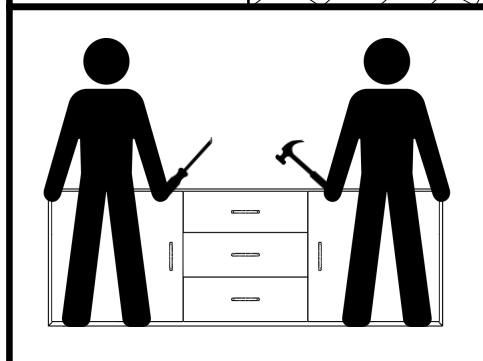
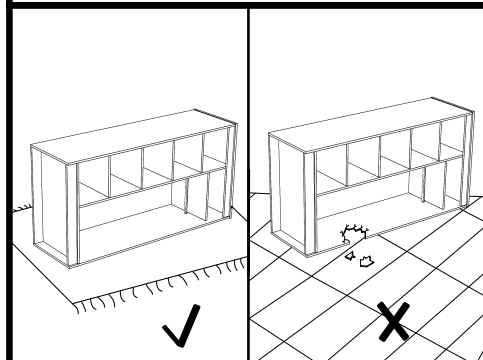
Formulár sťažnosti je na poslednej strane.



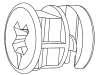
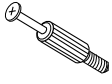


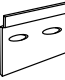


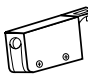

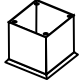
HU

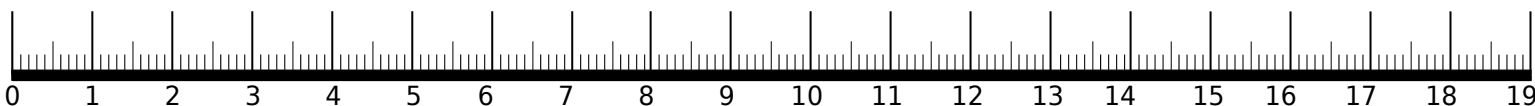
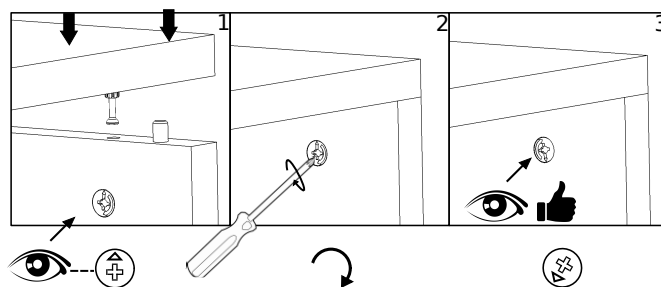
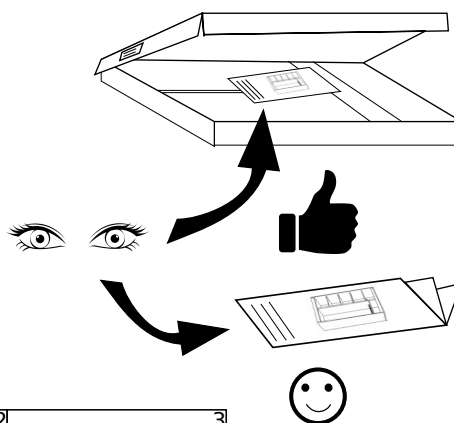
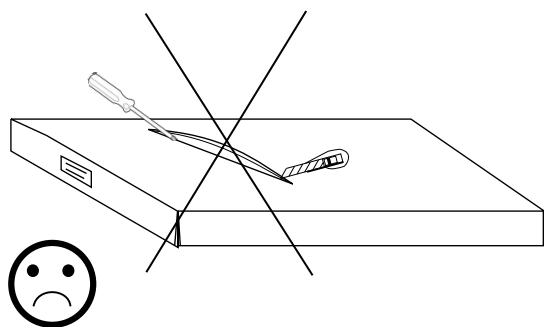
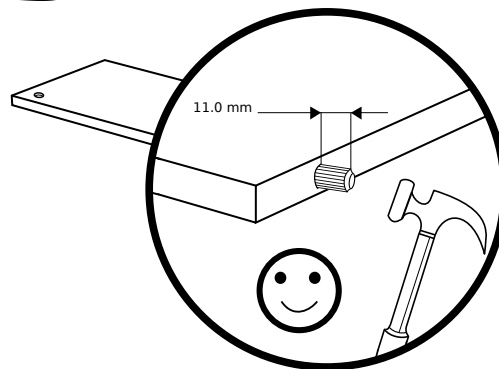
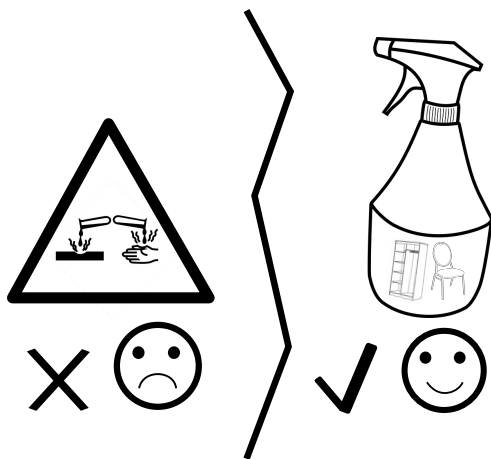
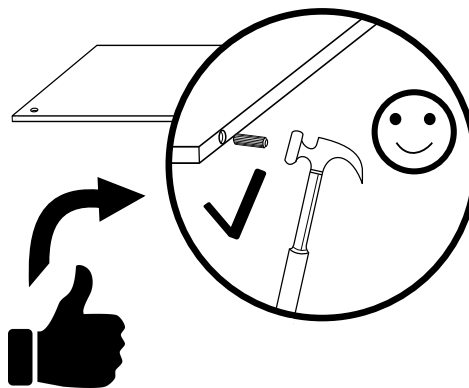
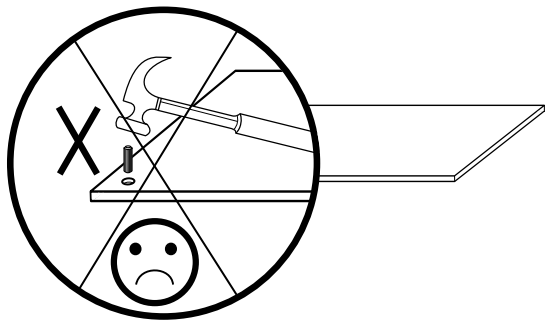
Tiszta egy ruhával vagy kissé megnedvesített törölközővel.

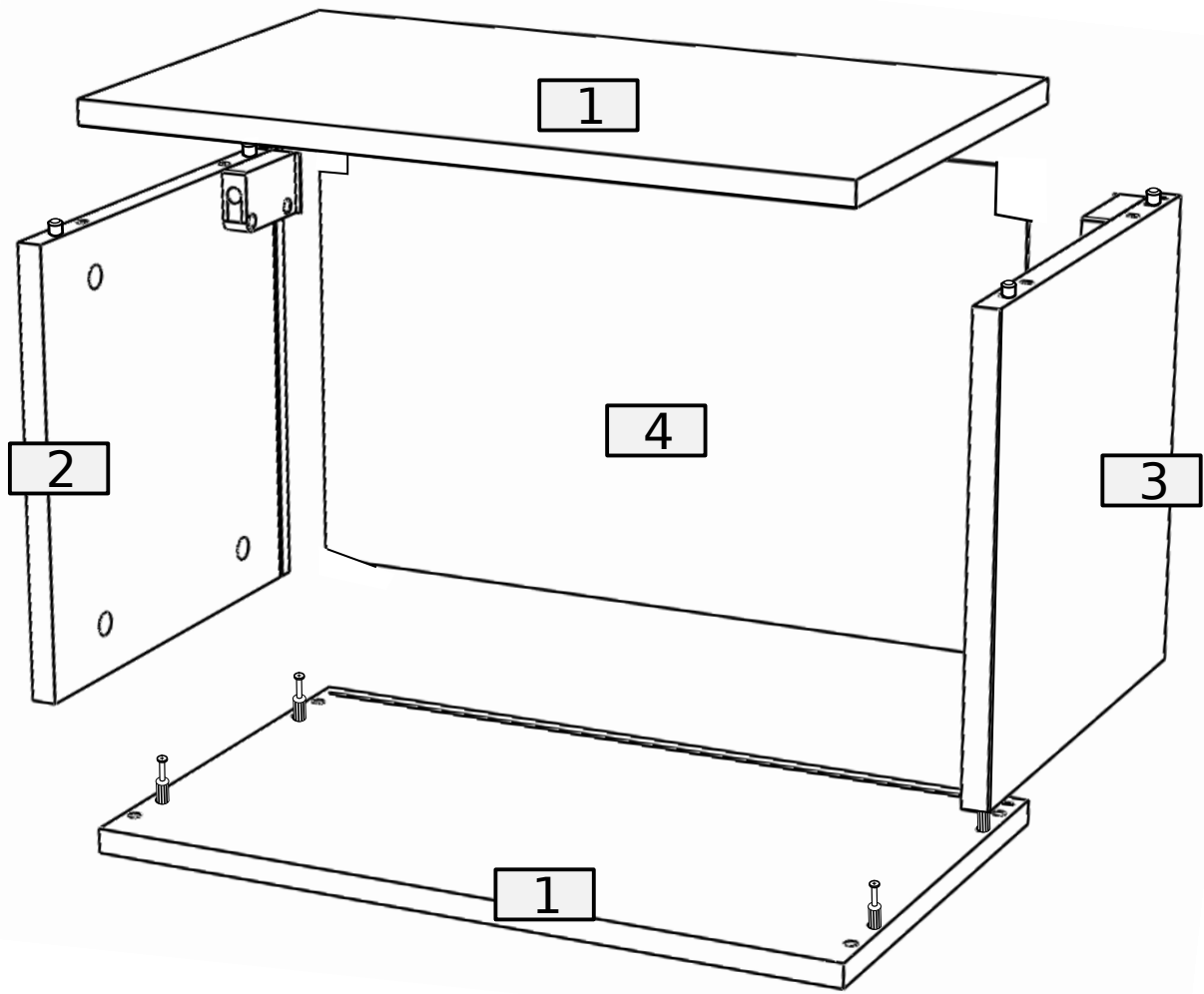
A panaszos űrlap megtalálható az utolsó oldalon.



# Akcesoria • Accessories • Zubehör

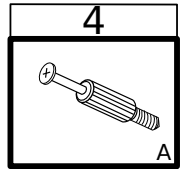
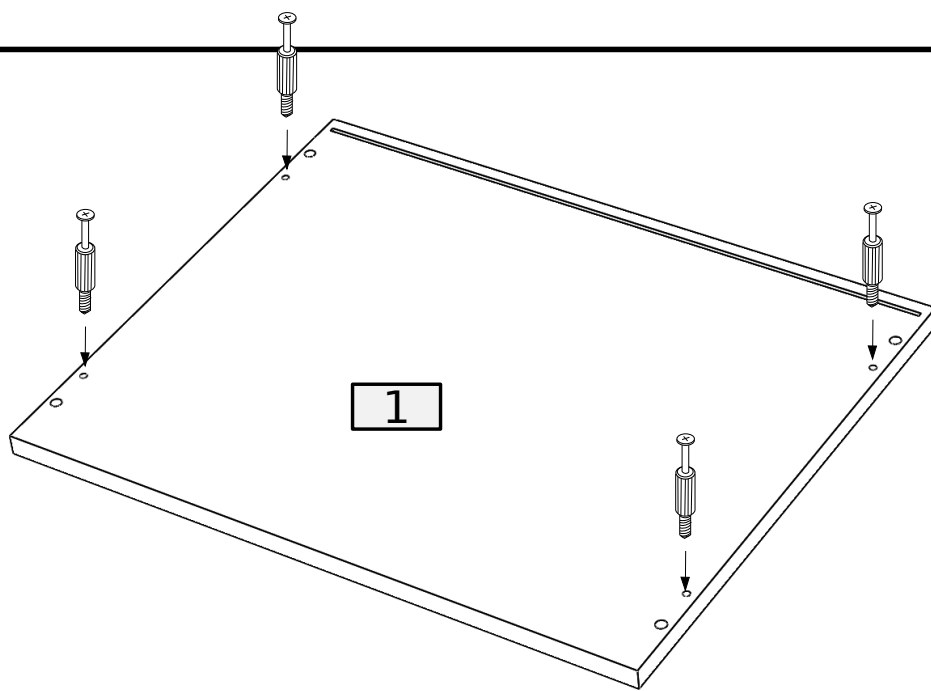
8	8	8	4	2
 B	 A 8.0x35	 D	 I	 BS
 X 4.0x30	 P1	 LE	 RT	 W 4.0x40
8	4	1	4	16



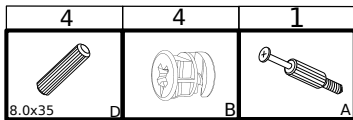
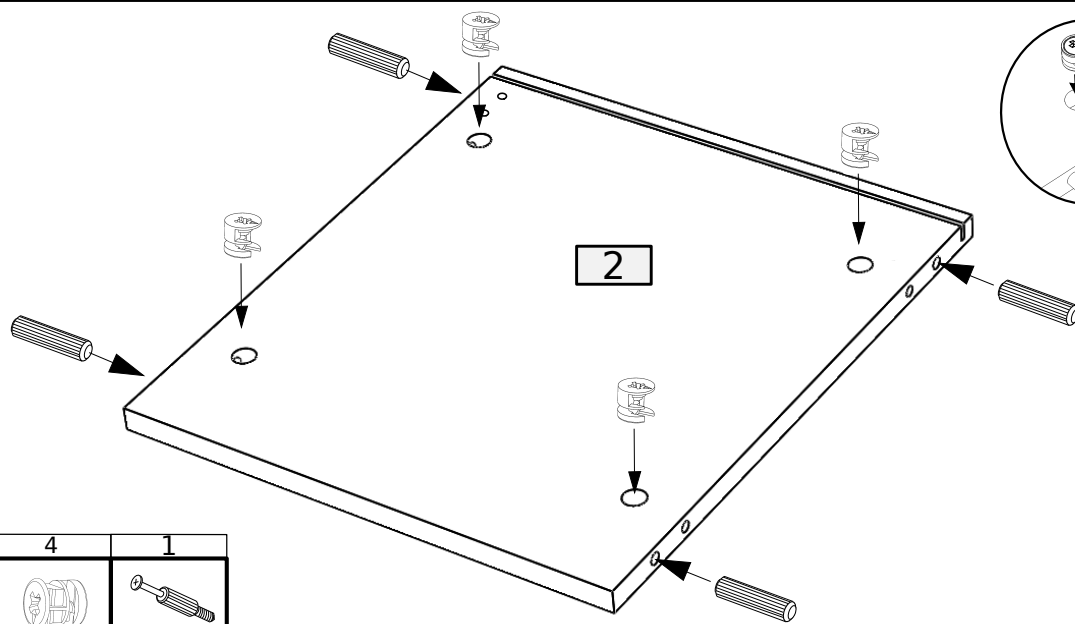


No.	Pcs.	L	W	D	Pac
1	2	500	300	16	1/1
2	1	293	300	16	1/1
3	1	293	300	16	1/1
4	1	482	292	3	1/1

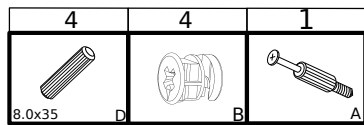
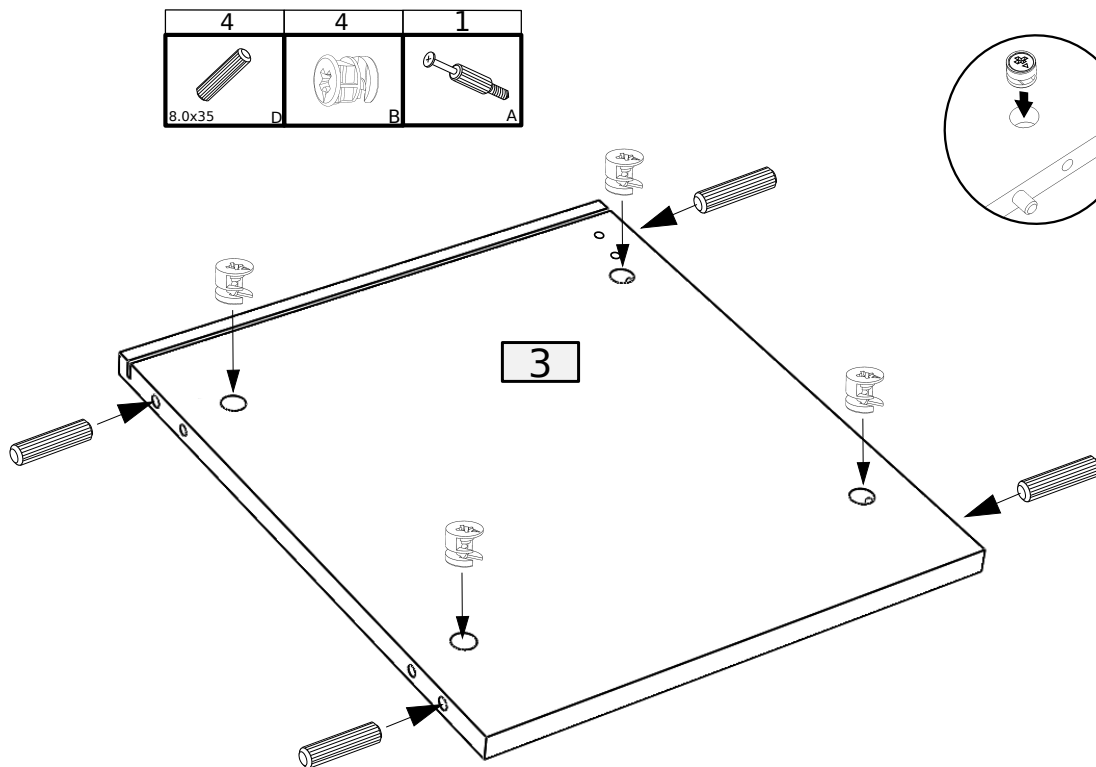
① x2



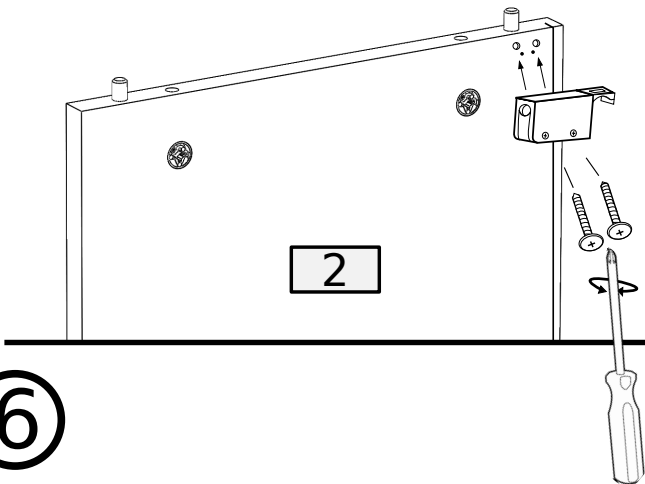
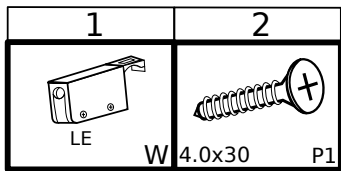
②



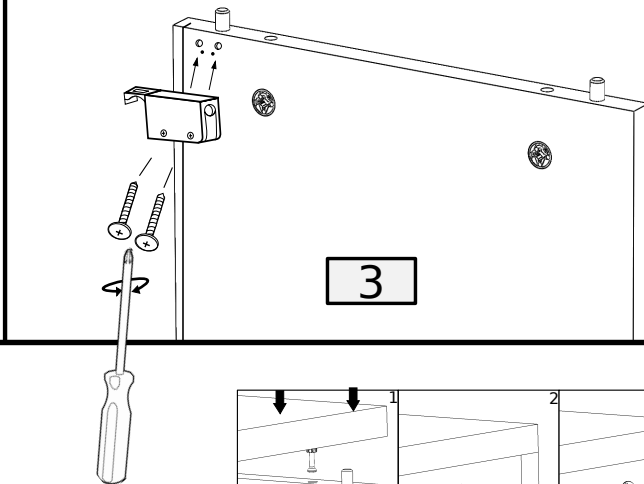
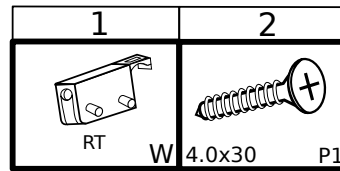
③



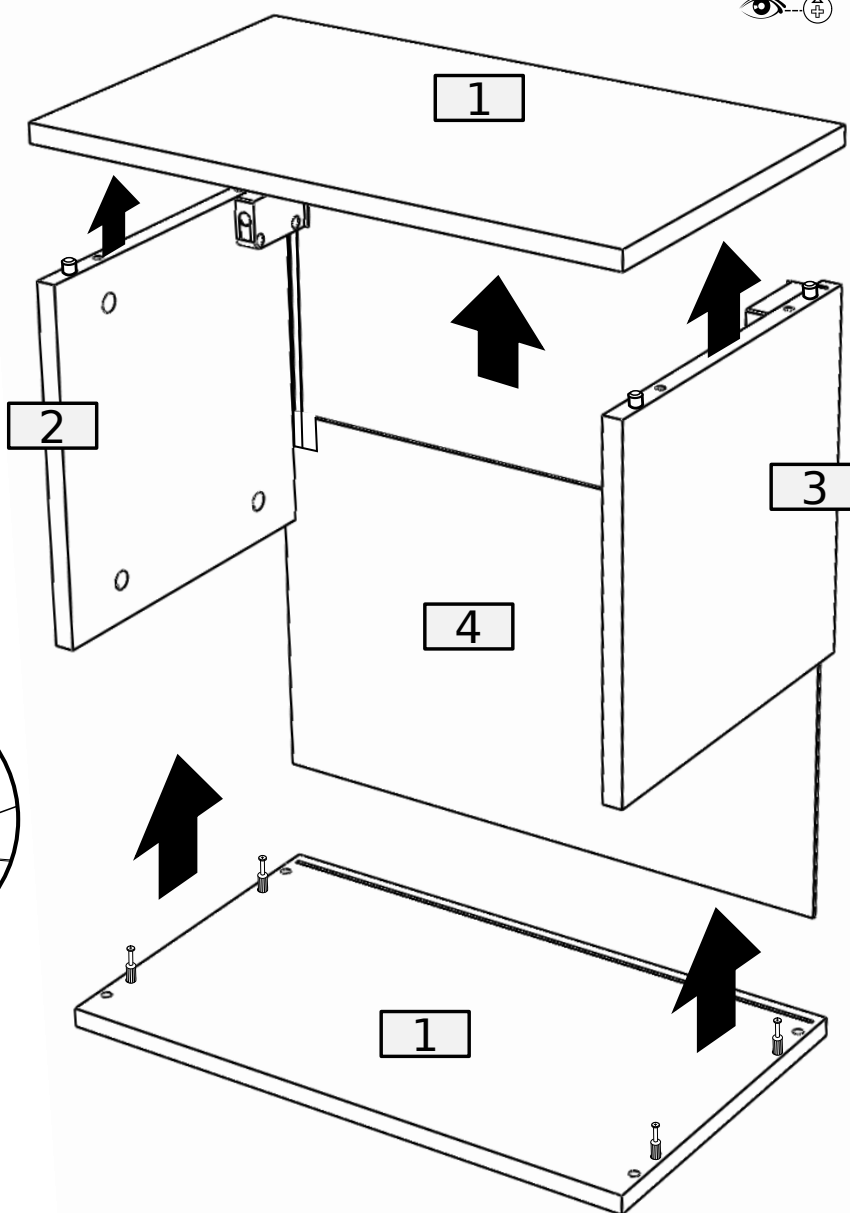
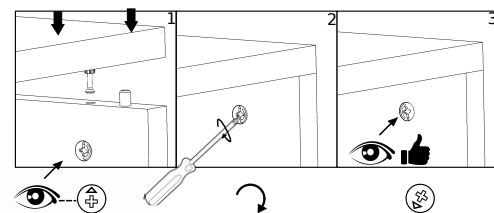
④



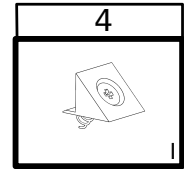
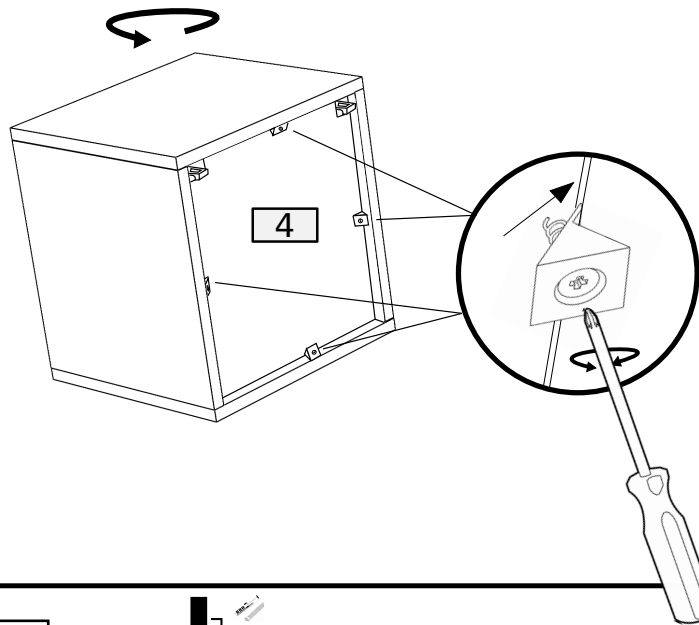
⑤



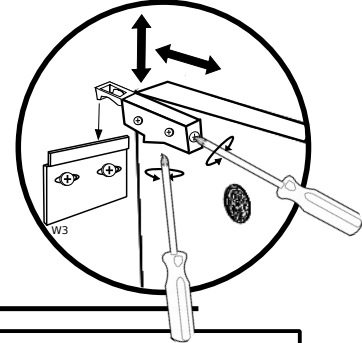
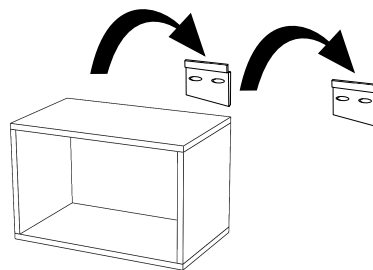
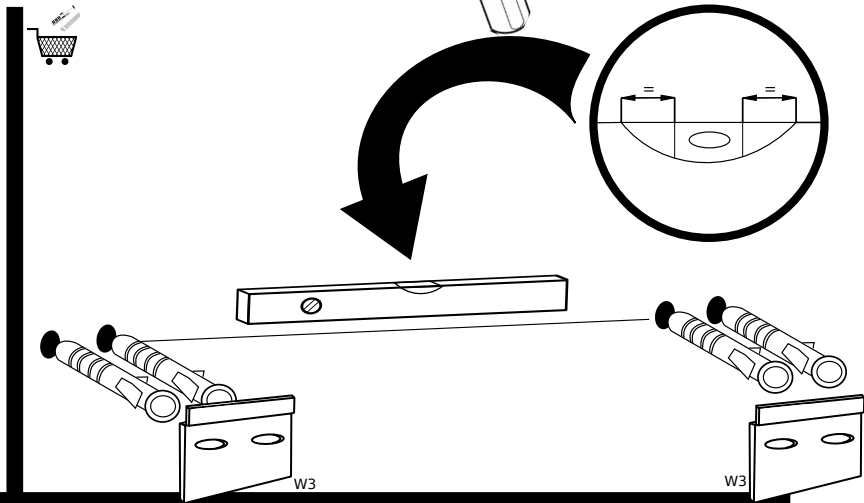
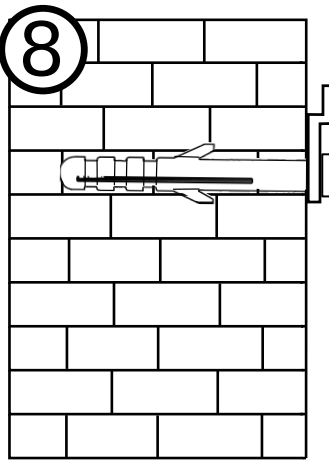
⑥



7



8



Formularz reklamacyjny • Complaint Form • Beschwerdeformular



- Zaznacz brakujący lub uszkodzony element.
- Mark the missing or damaged element.
- Markieren Sie das fehlende oder beschädigten element.

No.	Pcs.	L	W	D	Pac	X
1	2	500	300	16	1/1	
2	1	293	398	16	1/1	
3	1	293	398	16	1/1	
4	1			3	1/1	

5 465 400 22 1/2  
 6 420 60 16 2/2 X

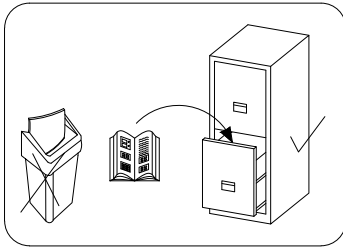
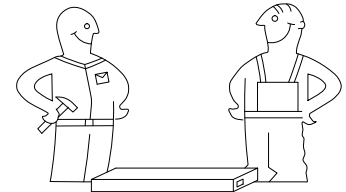
~~Dąb złoty~~ ~~Czarny~~ ~~Biały~~

B	A 8.0x35	D	I	BS
X 4.0x30 P1	LE	RT	W	

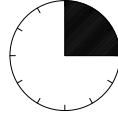
Dąb złoty Dąb artisan C P50

# CALABRINI RTV150

**PL> INSTRUKCJA MONTAŻU**  
**D >MONTAGEANLEITUNG**  
**GB>ASSEMBLY INSTRUCTIONS**

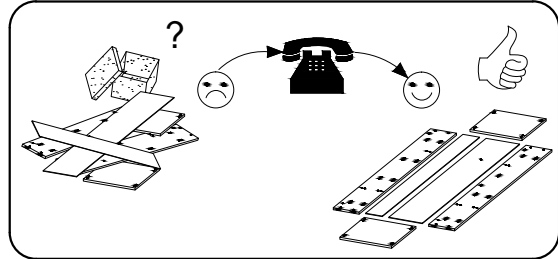
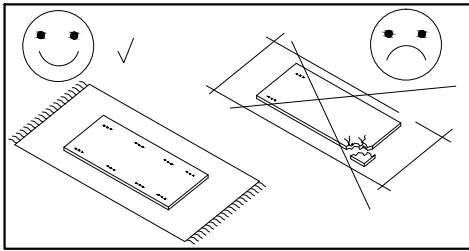
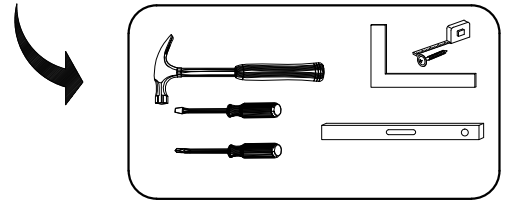


Czas montażu  
 Montagezeit  
 Time to assemble



1 hours  
 1 zeit  
 1 godz.

Tools required narzędzia wymagane Werkzeuge erforderlich



## Uwaga / Achtung / Caution

**PL>**Czyszczenie należy wykonać wyłącznie za pomocą ściereczki lub lekko nawilżonego ręcznika.  
 Nie stosować środków czyszczących do szorowania.

Szanowny kliencie, jeśli podczas montażu stwierdzisz uszkodzenie lub brak części, proszę podaj jej kod alfanumeryczny lub zaznacz ją na instrukcji montażu i prześlij wraz z protokołem reklamacyjnym

**D >**Bitte nur mit einem Staubtuch oder leicht feuchtem Lappen reinigen. Keine scheuerenden Putzmittel verwenden.

Sehr geehrter kunde, sollte ein teil fehlen oder beschädigt sein, kreuzen sie dies bitte deutlich auf der montageanleitung an und schicken sie die montageanleitung mit ein.

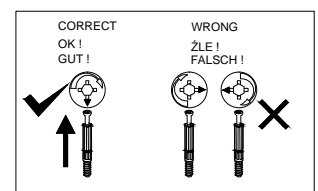
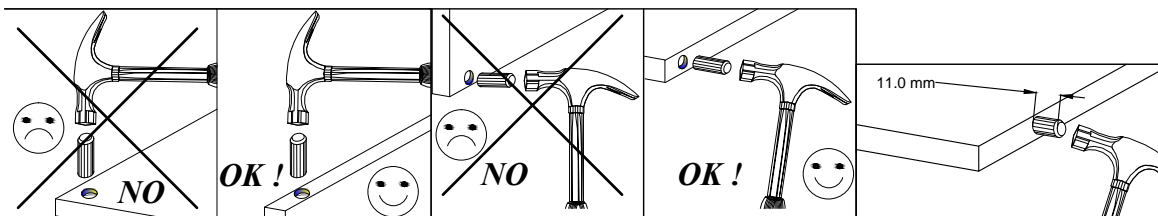
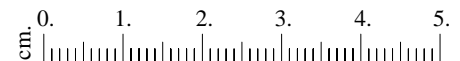
**GB>**Please only clean with a duster or a damp cloth. Do not use any abrasive cleaners.

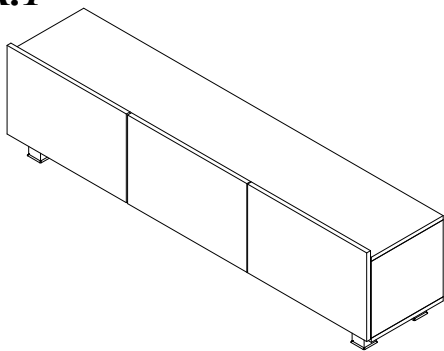
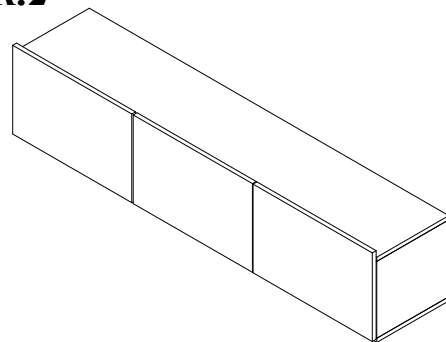
Dear customer, should there be any piece missing or damaged, kindly mark this piece clearly on the attached assembly instructions and return them to us.

## Karta serwisowa /Service Karte /Service card

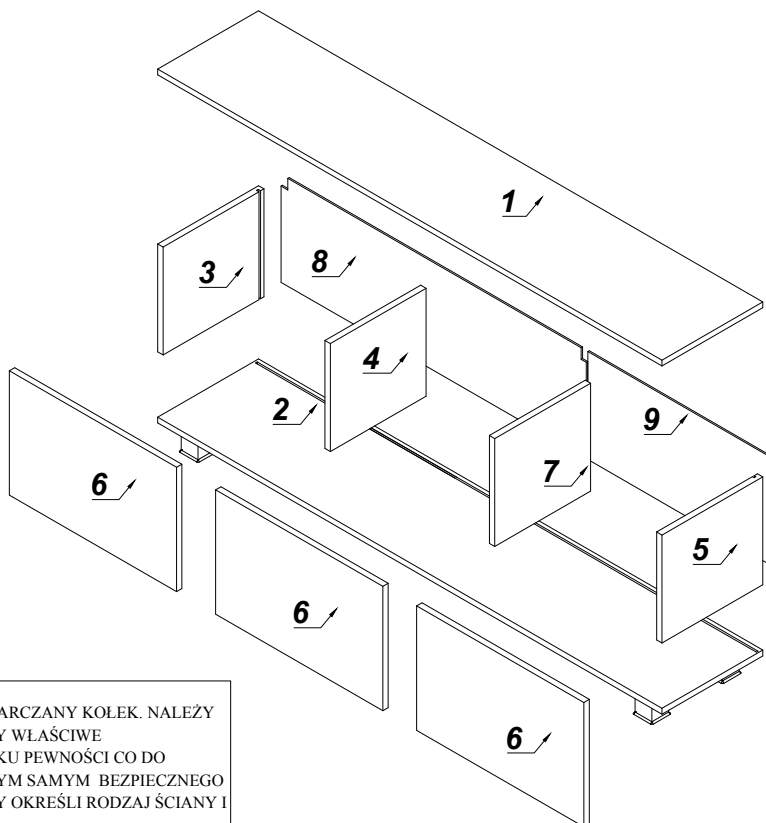
AKCESORIA / ZUBEHÖR / ACCESSORIES

8.0x35  D 16	 A 16	 B 16	3.5x16  H 12	 I 8	 L 6	 Z 6	VER.1  M1 5
 X 16	VER.2.  RT 2	 LE 1	 W 1	4.0x30  P1 6	 V2 2	4.0x40  P2 20	 W3 3

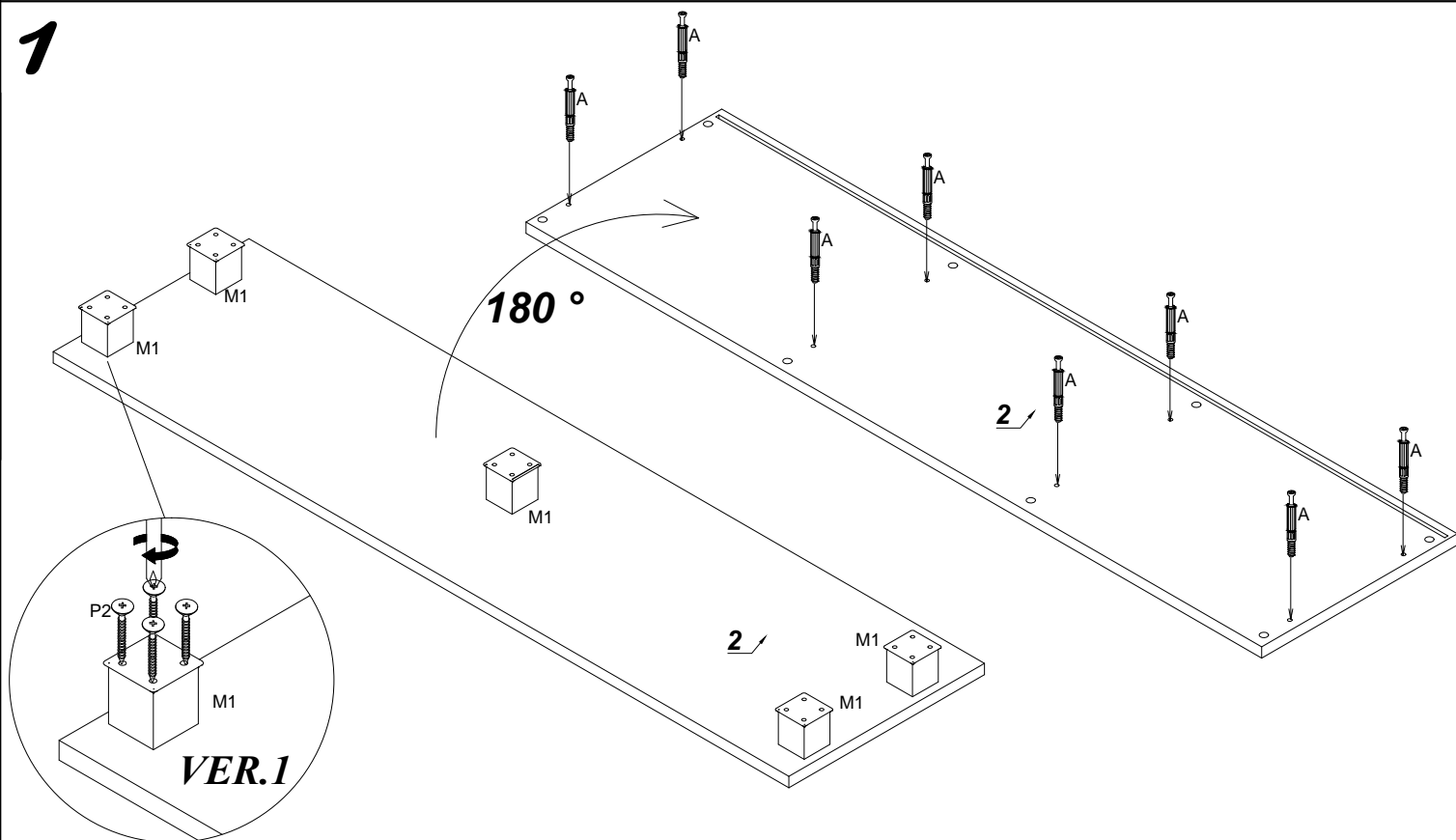


**VER.1****VER.2**

No.	Stc.	L	W	T	Col
1	1	1500	410	16	1/1
2	1	1500	410	16	1/1
3	1	278	410	16	1/1
4	1	278	390	16	1/1
5	1	278	410	16	1/1
6	3	496	340	15	1/1
7	1	278	390	16	1/1
8	1	986	292	3	1/1
9	1	496	292	3	1/1

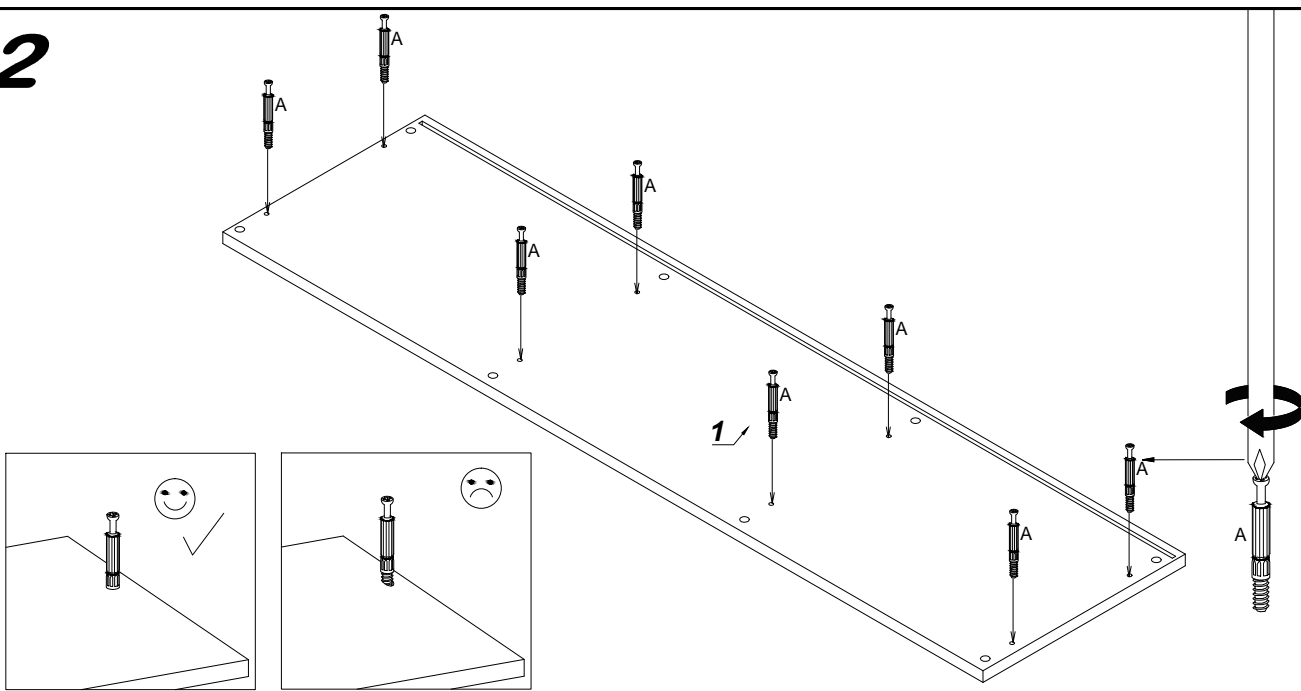
**UWAGA !**

DO MOCOWANIA MEBLA DO ŚCIANY STANDARTOWO NIE JEST DOSTARCZANY KOLEK. NALEŻY ZASTOSOWAĆ KOLEK TWORZYWOWY ORAZ WKRĘT, ZAPEWNIĄCY WŁAŚCIWE PRZYTWIERDZENIE DO ODPOWIEDNIEJ ŚCIANY. W PRZYPADKU BRAKU PEWNOŚCI CO DO RODZAJU ŚCIANY I PEWNOŚCI ZAMOCOWANIA DO NIEJ MEBLA - A TYM SAMYM BEZPIECZNEGO JEGO UŻYTKOWANIA NALEŻY SIĘ ZWRÓCIĆ DO SPECJALISTY KTÓRY OKREŚLI RODZAJ ŚCIANY I DOBIERZE ODPOWIEDNI RODZAJ KOLKA.

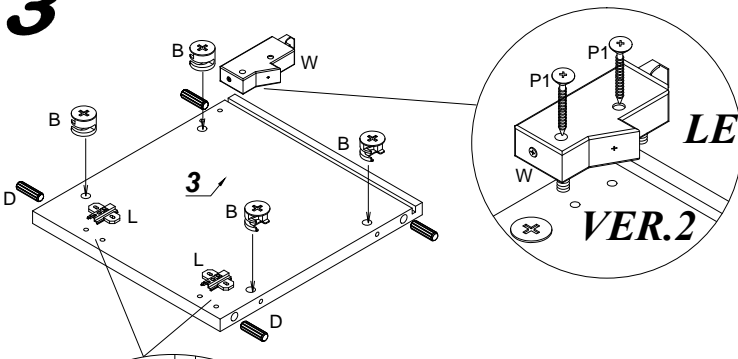
**1**



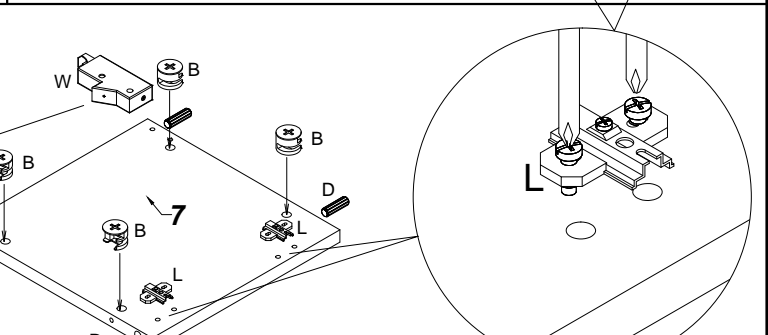
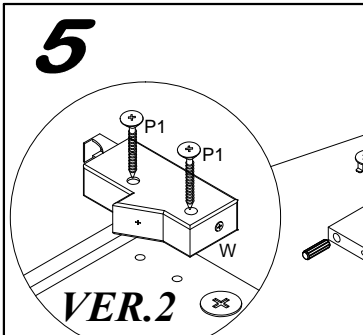
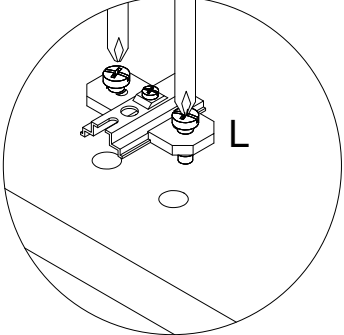
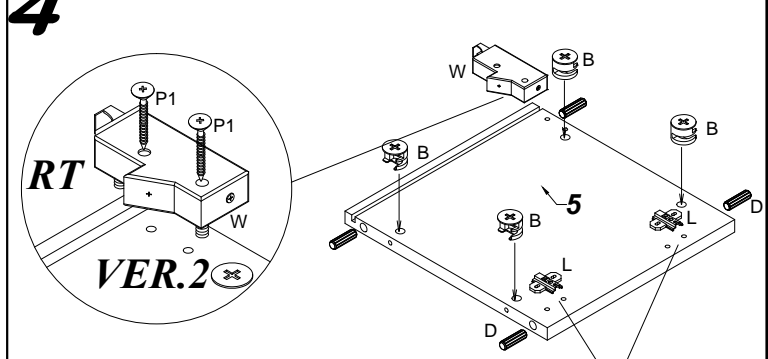
2



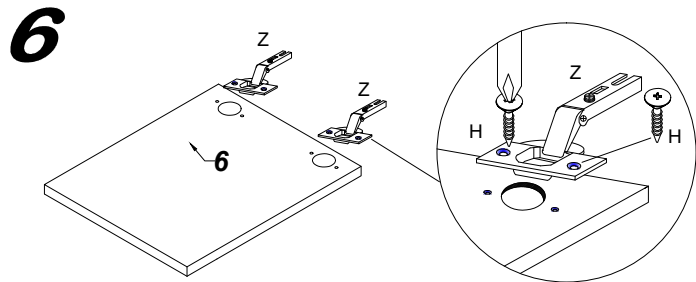
3



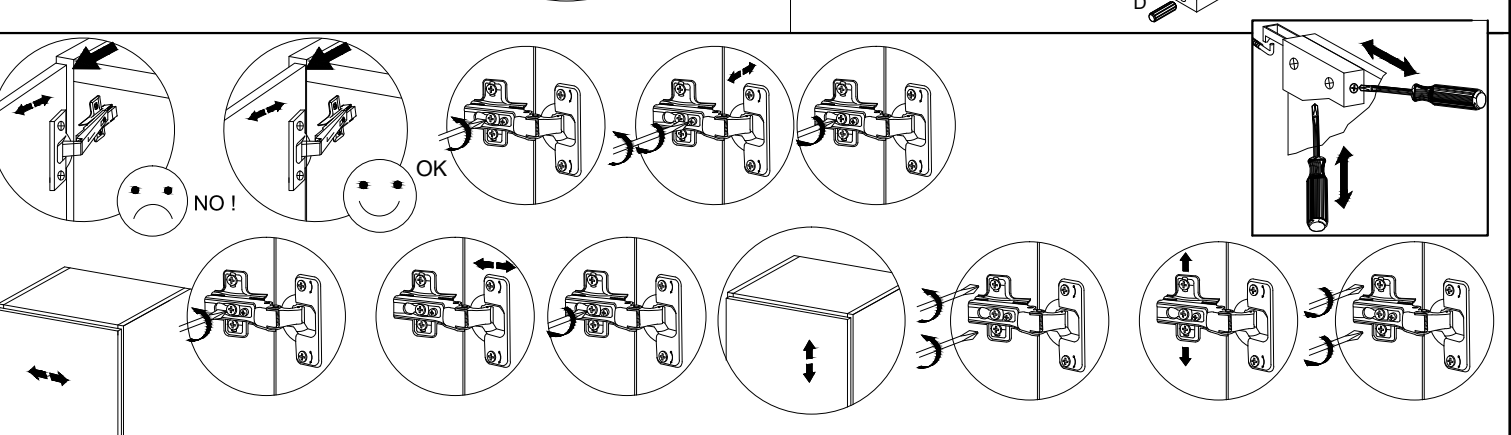
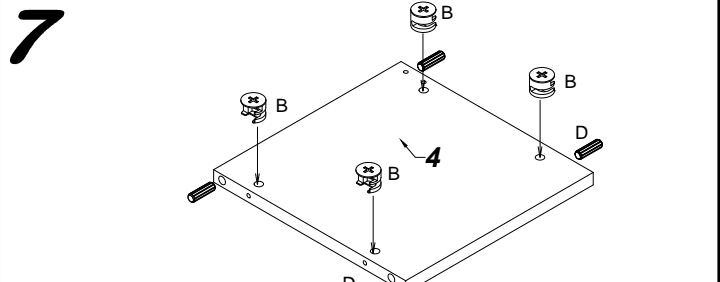
4



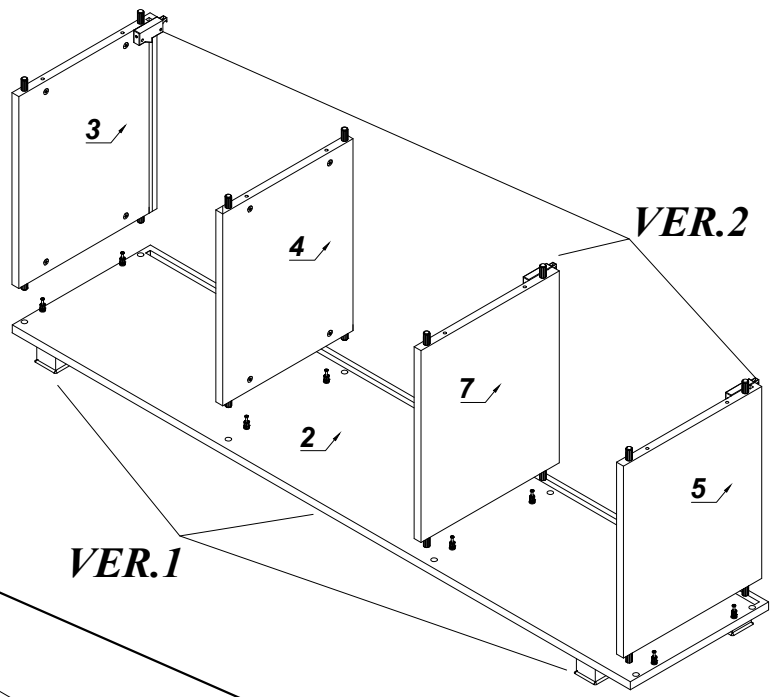
6



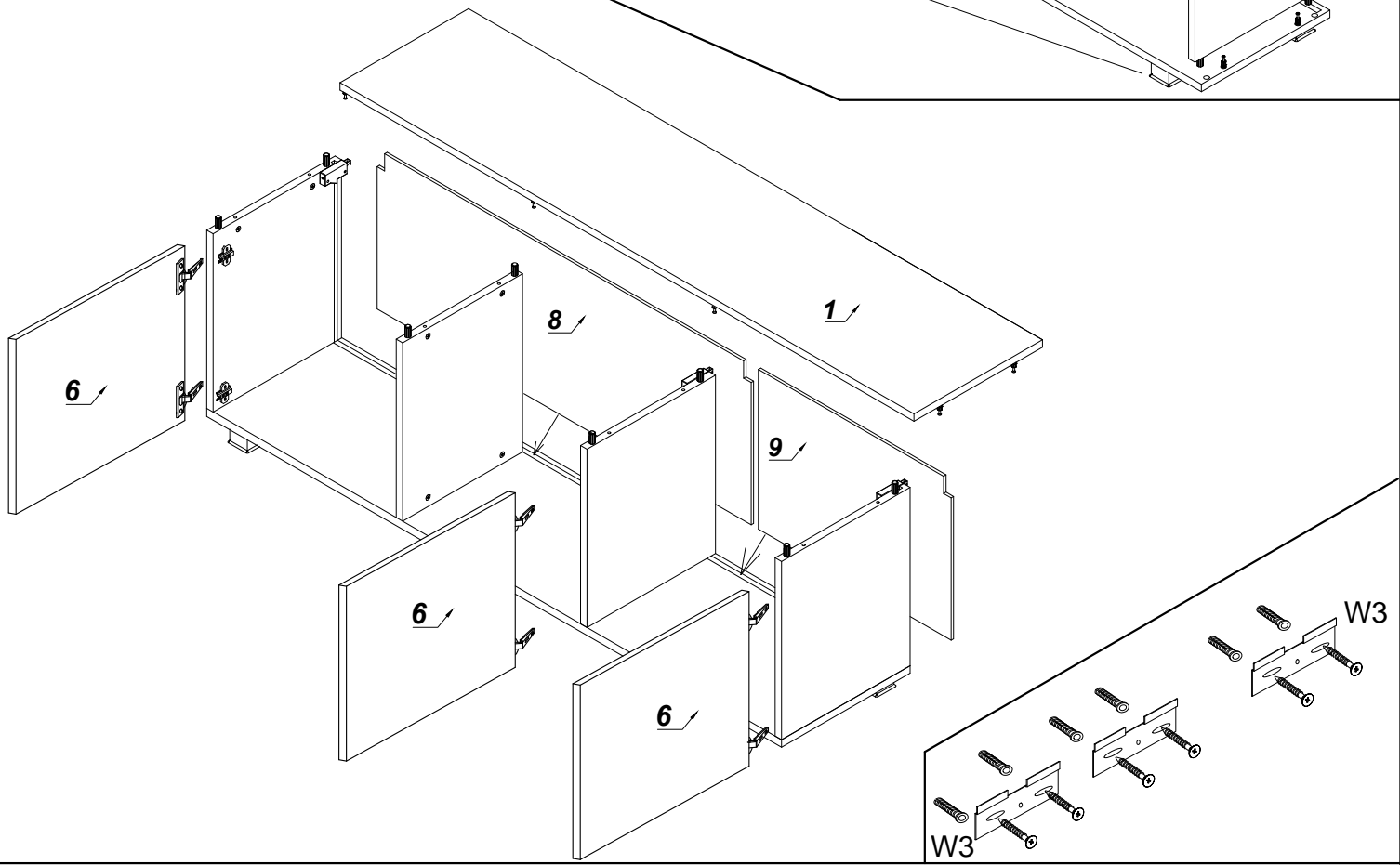
7



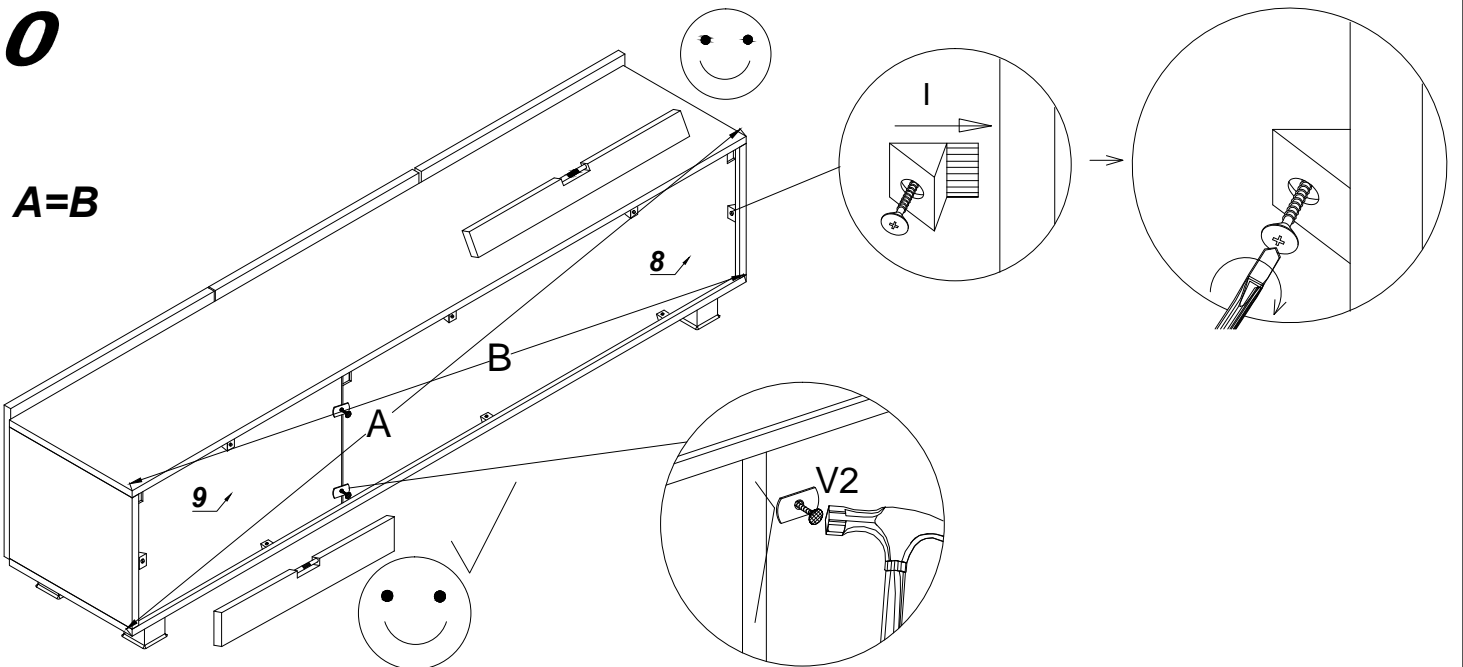
8



9



10

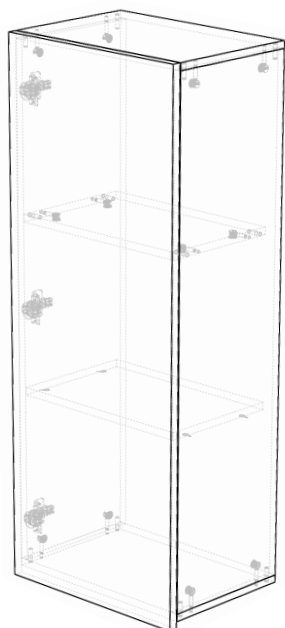




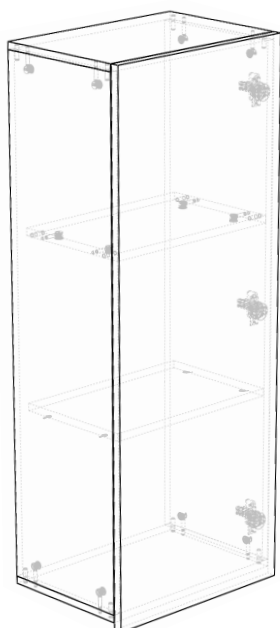
# CALABRINI WISZ PION



INSTRUKCJA MONTAŻU • ASSEMBLY INSTRUCTION • MONTAGEANLEITUNG



Option "A"



Option "B"



PL

Czyszczenie należy wykonywać wyłącznie za pomocą ściereczki lub lekko nawilżonego ręcznika. Nie stosować środków czyszczących do szorowania.

Formularz reklamacyjny znajduje się na ostatniej stronie instrukcji montażu.



GB

Please only clean with a duster or a damp cloth. Do not use any abrasive cleaners.

The complaint form is on the last page.



DE

Bitte nur mit einem Staubtuch oder leicht feuchtem Lappen reinigen. Keine scheuerenden Putzmittel verwenden.

Das Beschwerdeformular befindet sich auf der letzten Seite.



CZ

Očistěte pouze hadříkem nebo mírně navlhčeným ručníkem. Nepoužívejte abrazivní čisticí prostředky.

Formulář stížnosti je na poslední stránce.



SK

Očistite ho handričkou alebo mierne navlhčenou handričkou. Nepoužívajte abrazívne čistiace prostriedky.

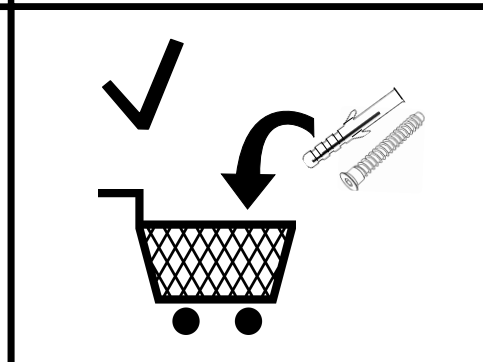
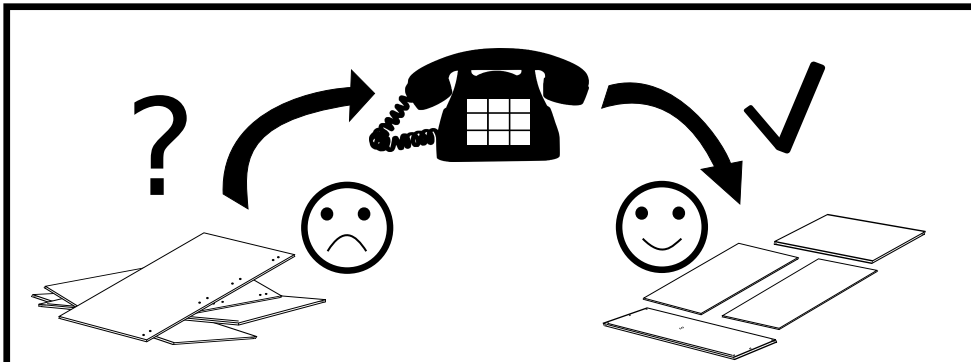
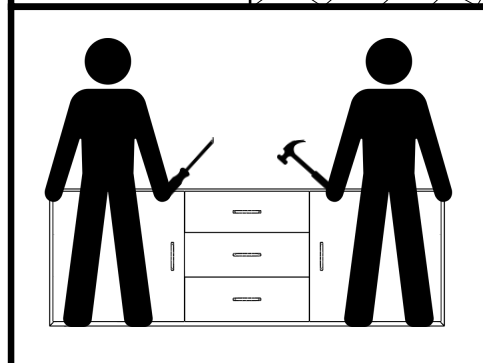
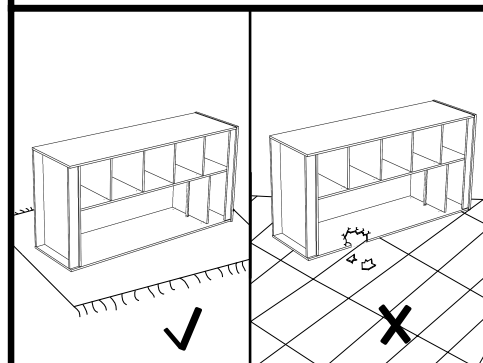
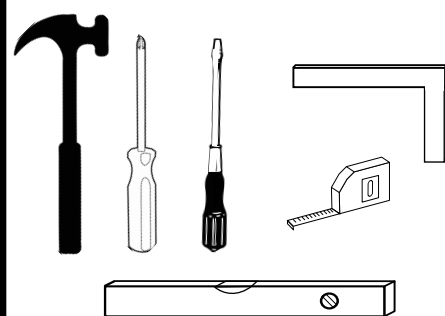
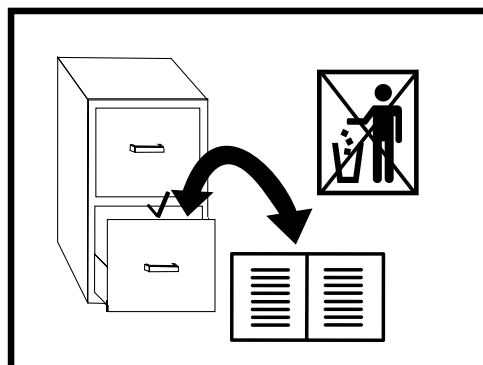
Formulár sťažnosti je na poslednej strane.




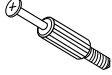





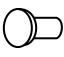
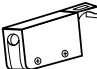
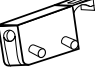
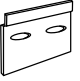
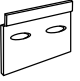
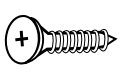
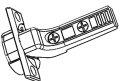
HU

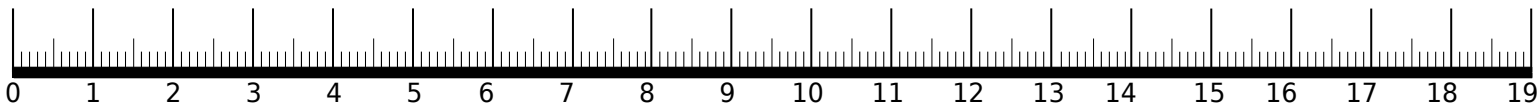
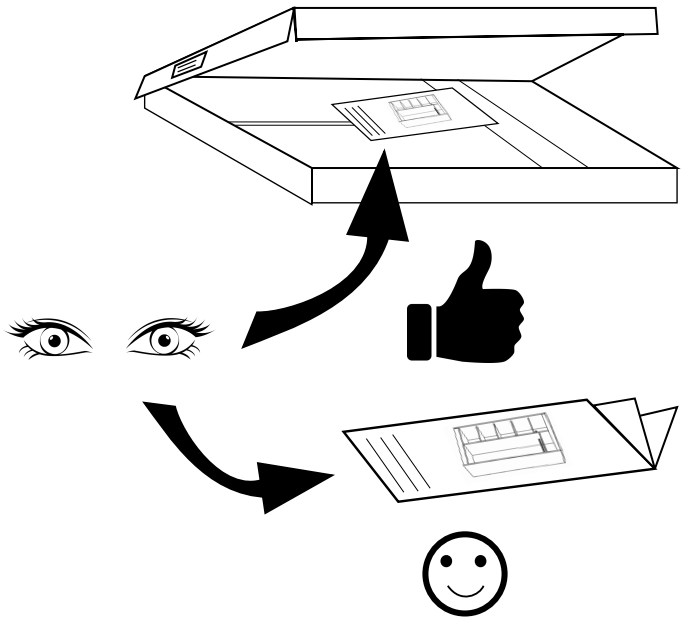
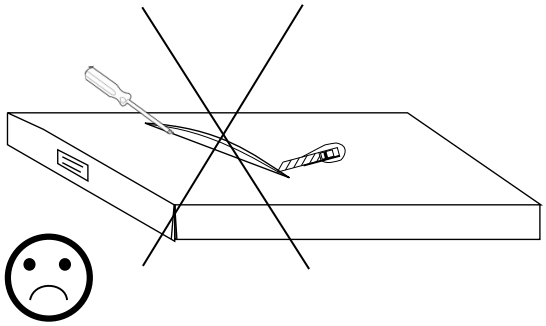
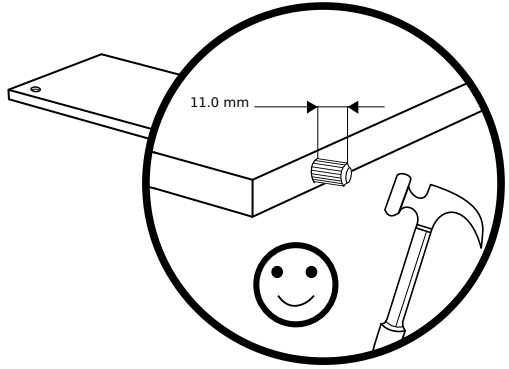
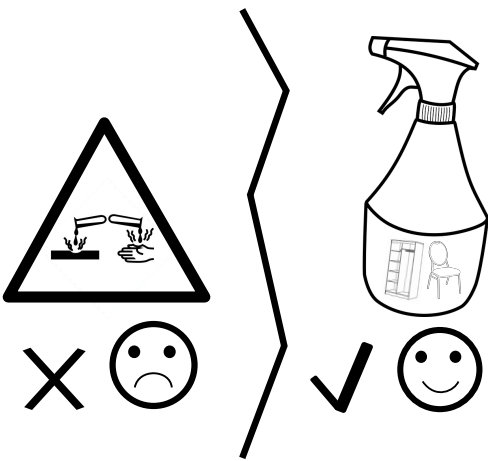
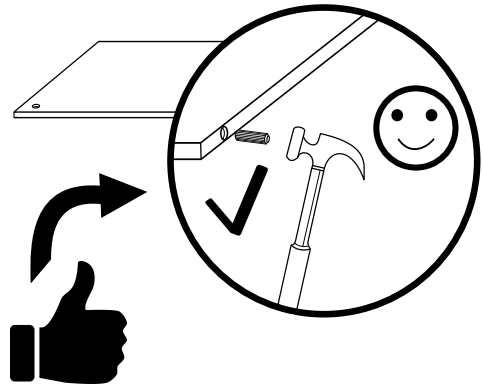
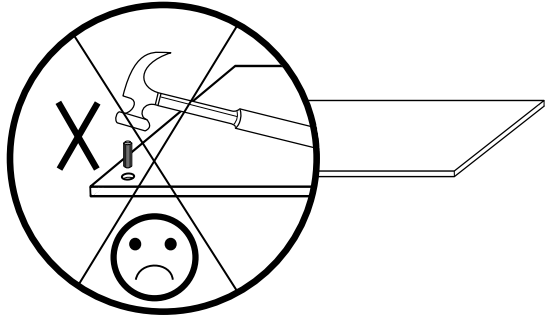
Tiszta egy ruhával vagy kissé megnedvesített törölközővel.

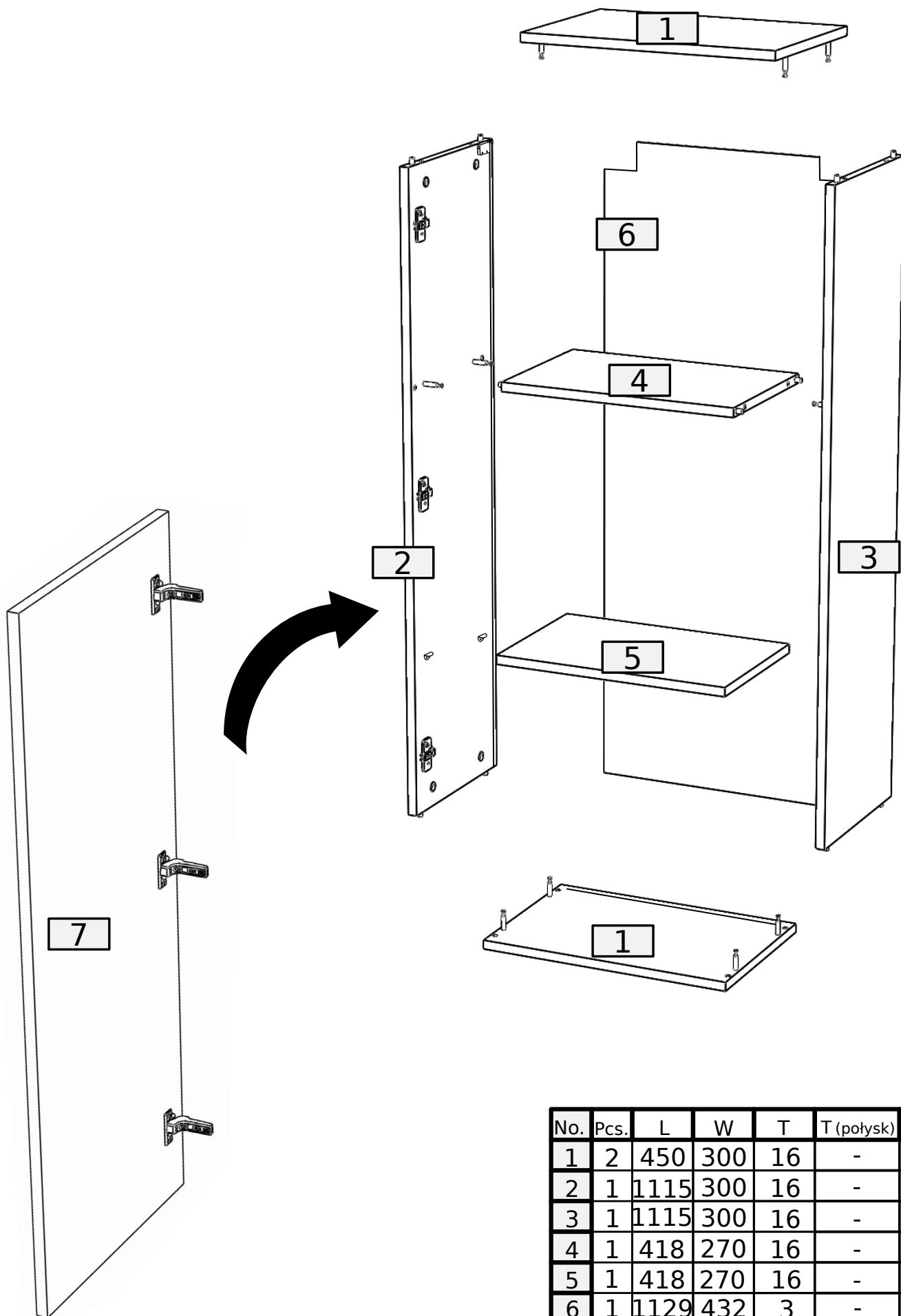
A panaszos űrlap megtalálható az utolsó oldalon.



# Akcesoria • Accessories • Zubehör

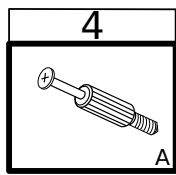
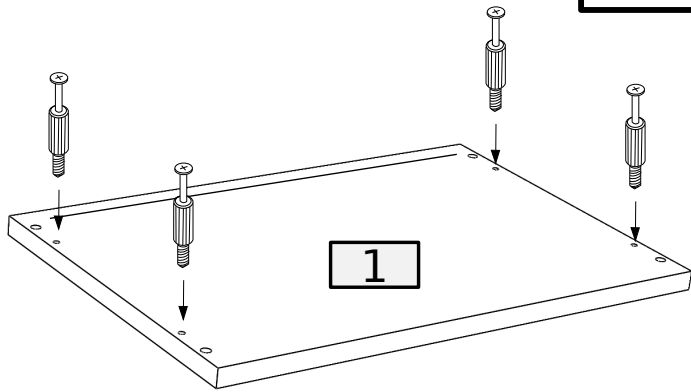
12	12	12	4	12	6	4
 B	 A	 8.0x35	 D 4.0x30	 P1	 X	 I
 X2	 LE	 RT	 W	 W3	 L 3.5x16	 H
6	1	1	2	3	6	3



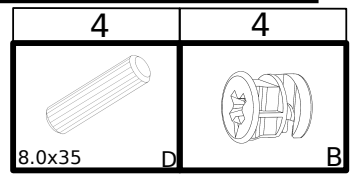
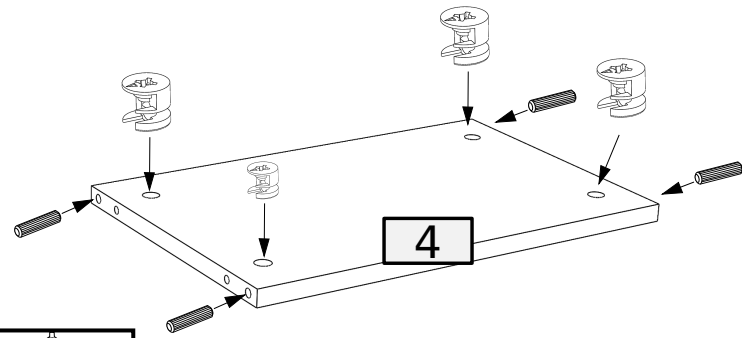


No.	Pcs.	L	W	T	T (polysk)	Pac
1	2	450	300	16	-	1/1
2	1	1115	300	16	-	1/1
3	1	1115	300	16	-	1/1
4	1	418	270	16	-	1/1
5	1	418	270	16	-	1/1
6	1	1129	432	3	-	1/1
7	1	1162	446	16	15	1/1

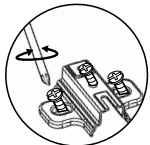
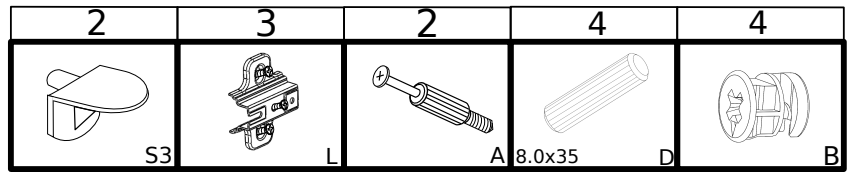
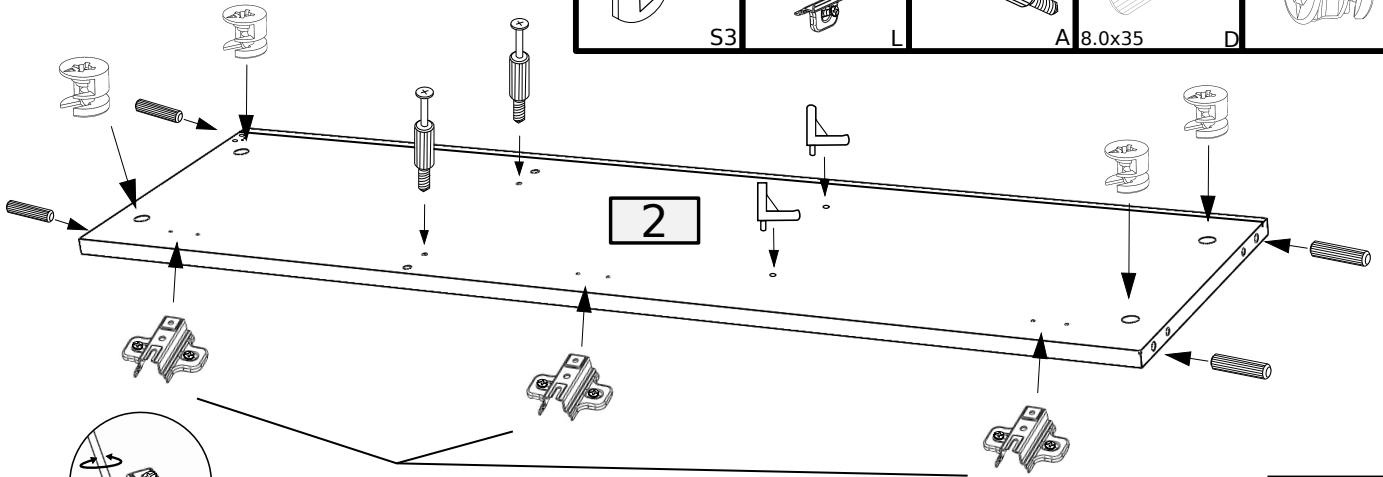
① x2



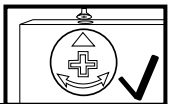
②



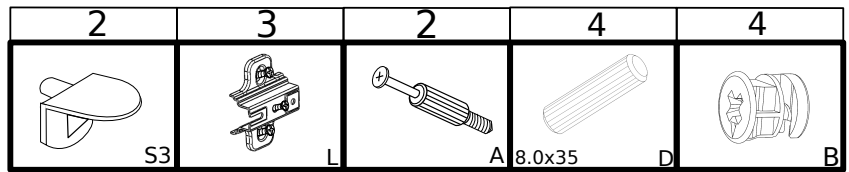
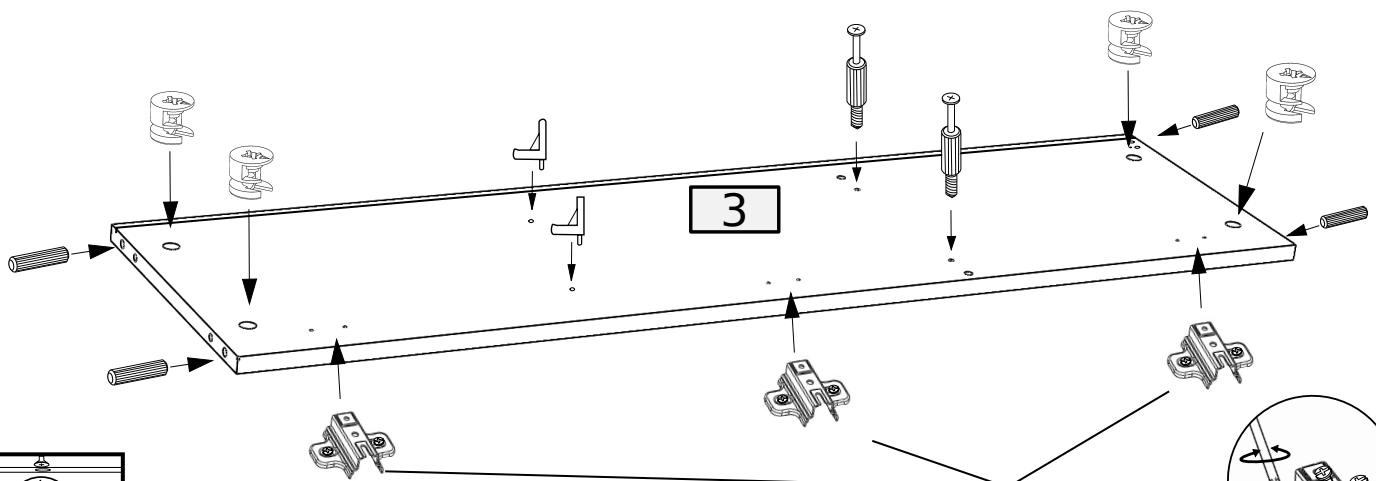
③



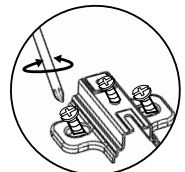
Option "A"



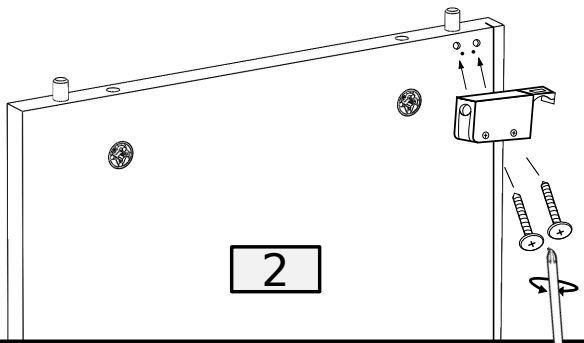
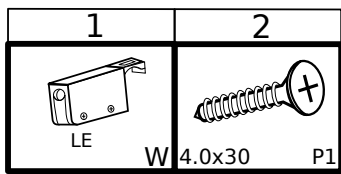
④



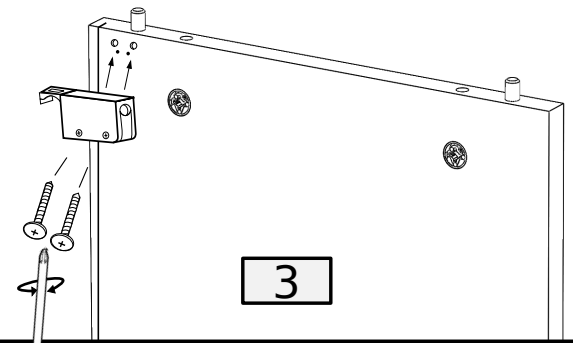
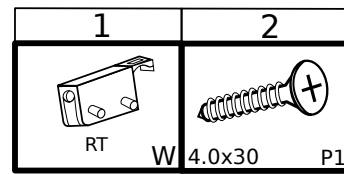
Option "B"



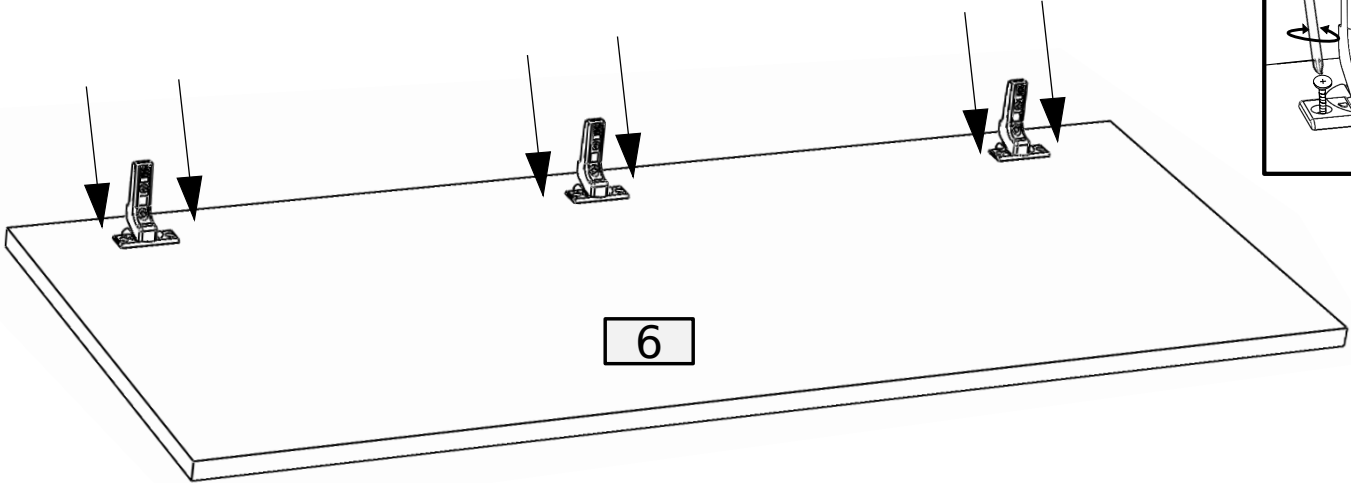
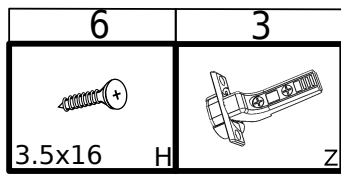
5



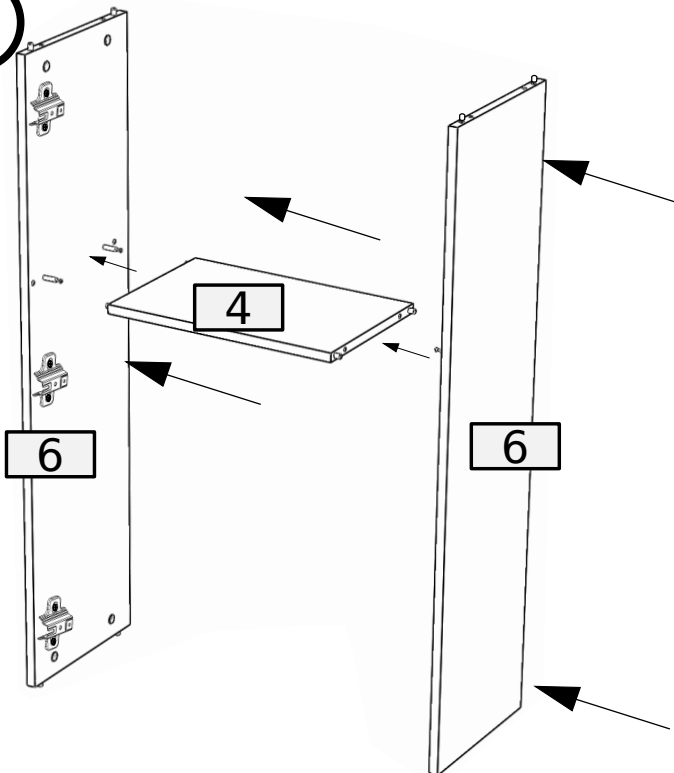
6



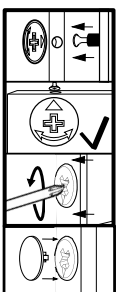
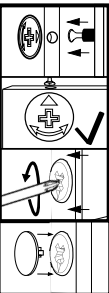
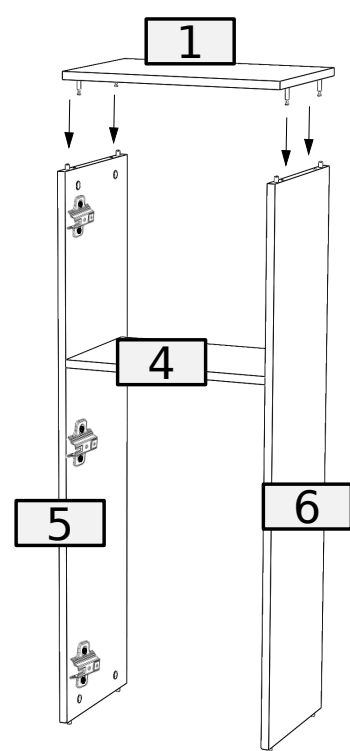
7



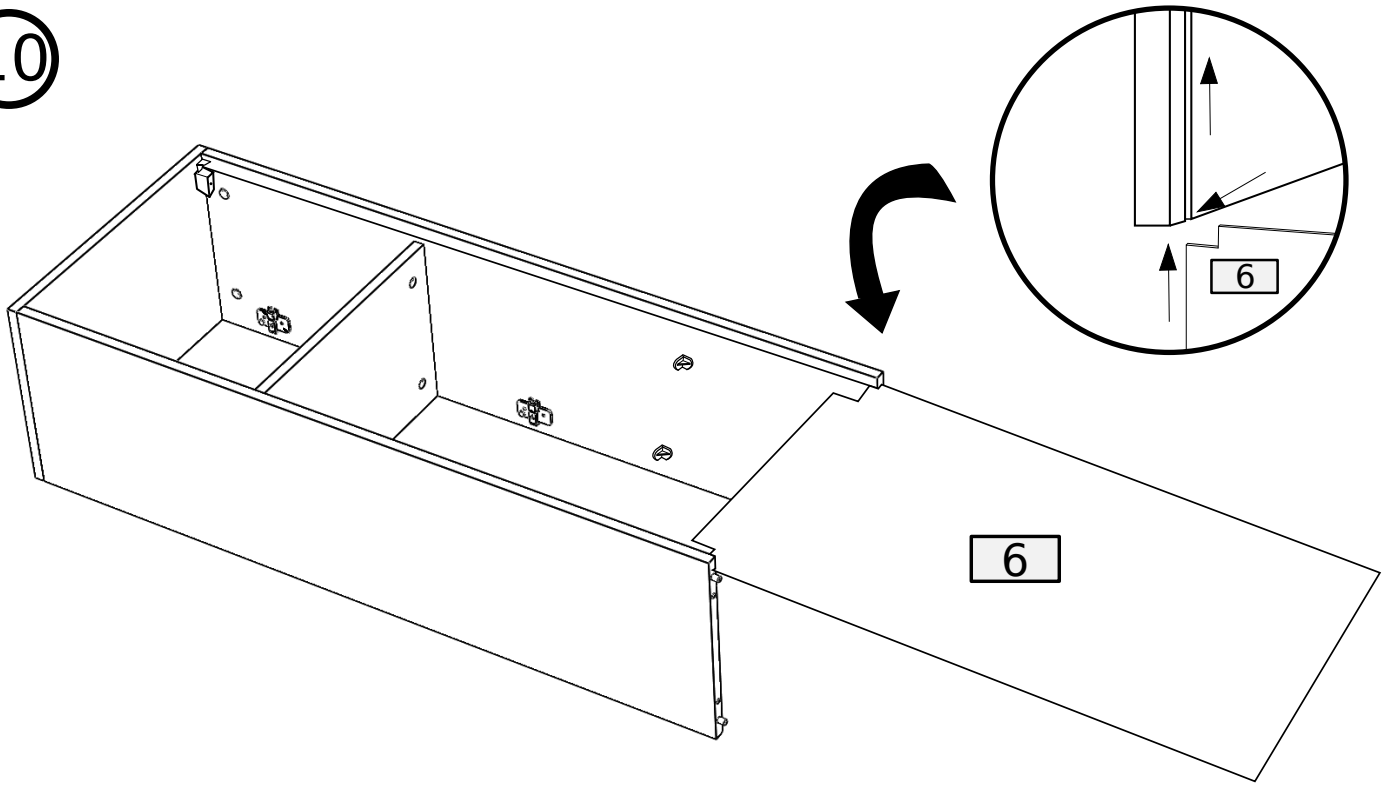
8



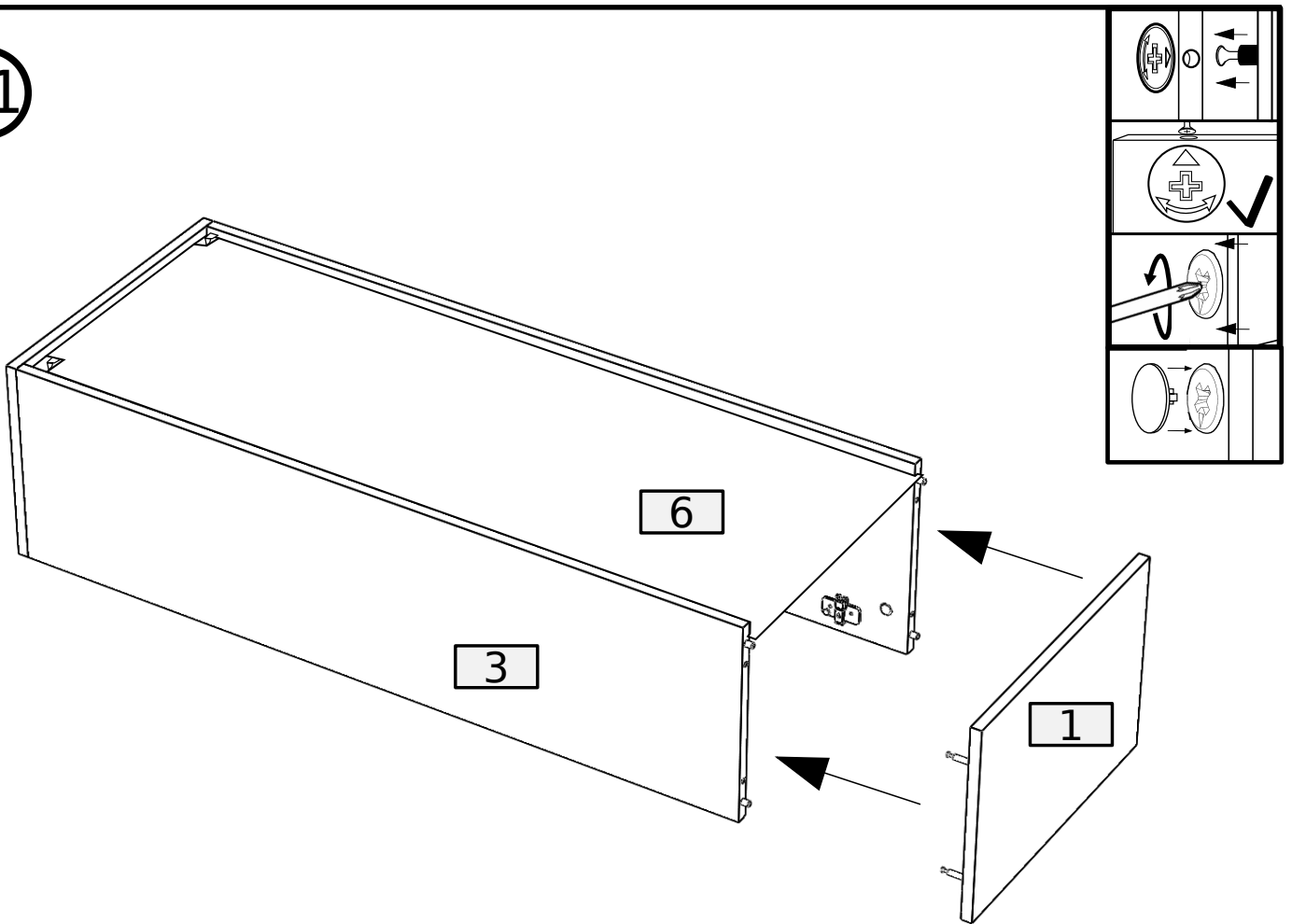
9



10

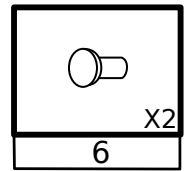
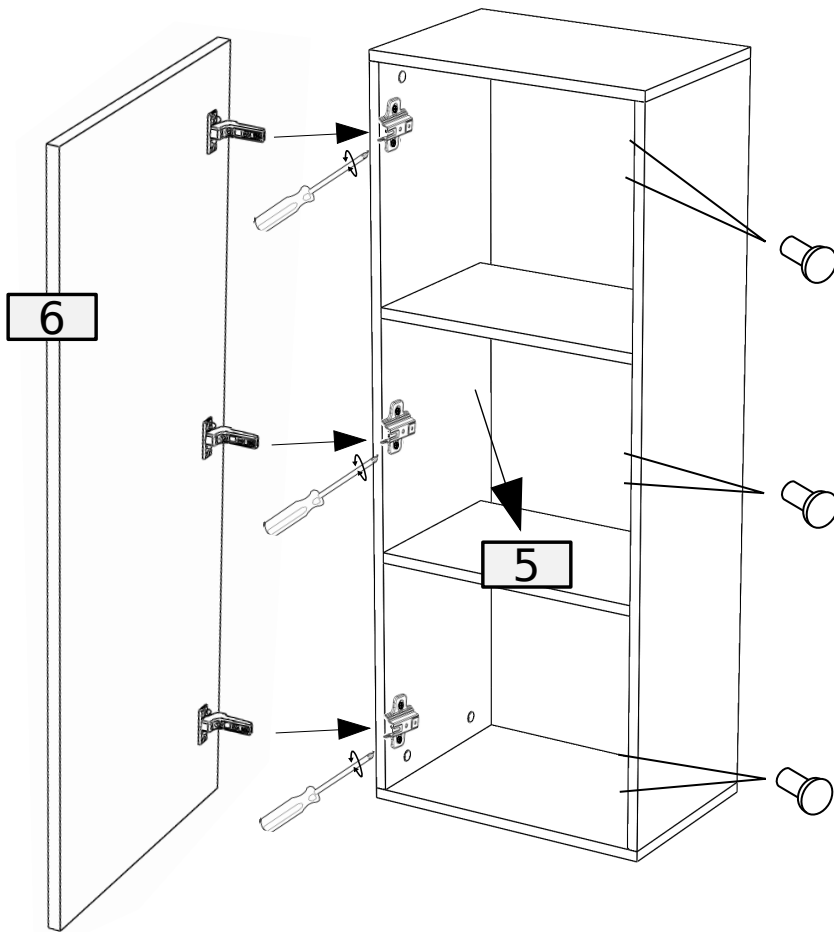


11

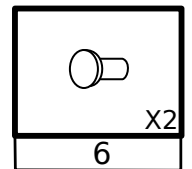
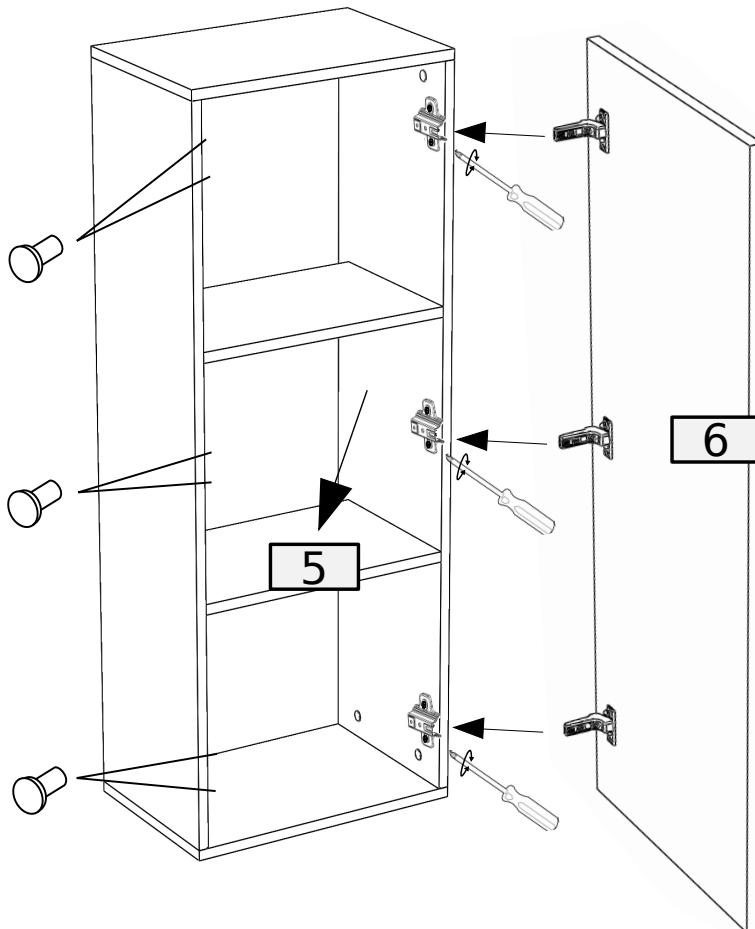




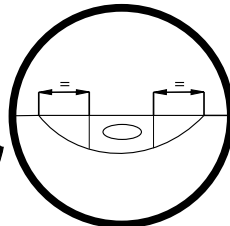
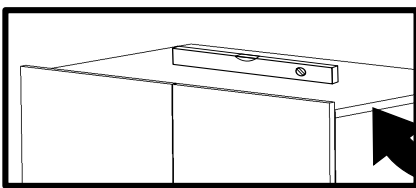
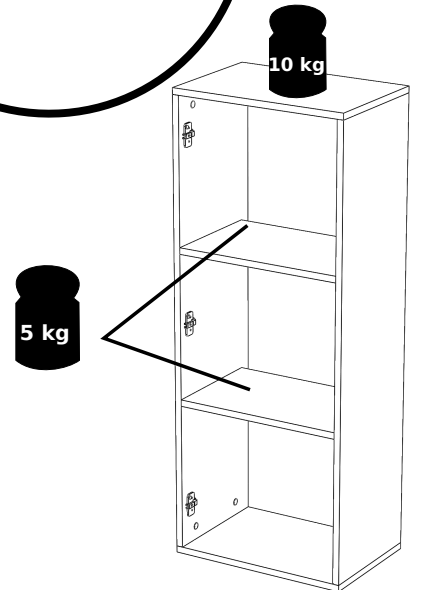
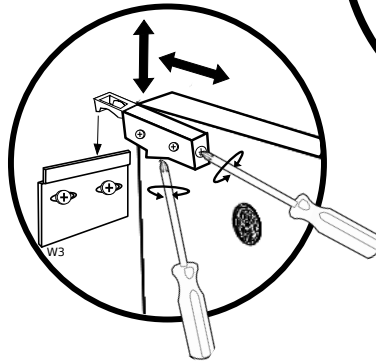
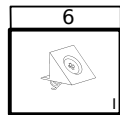
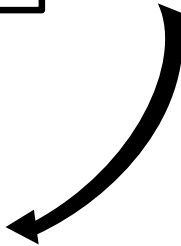
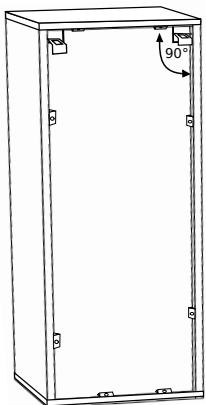
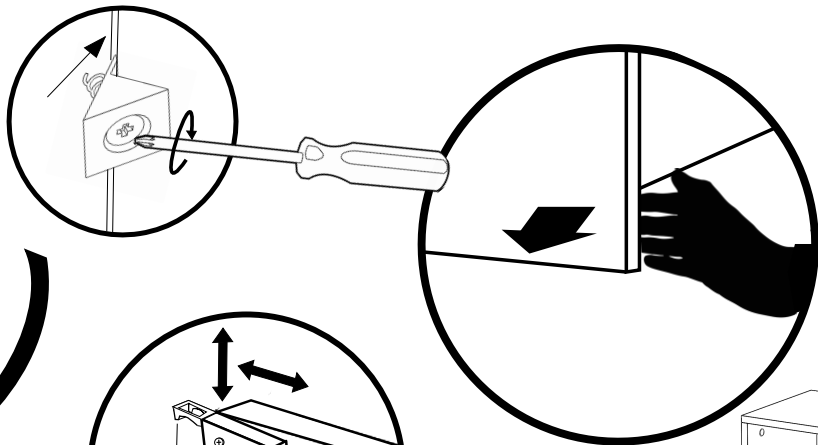
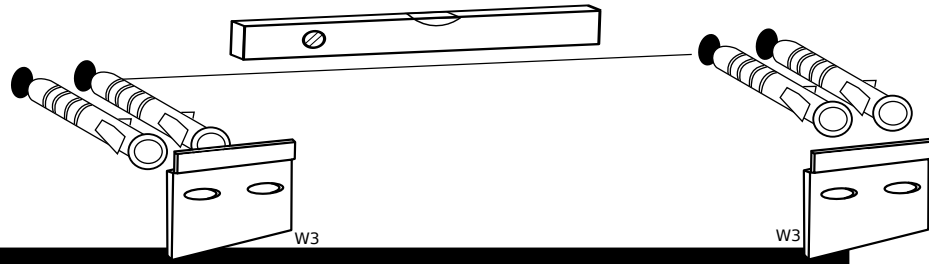
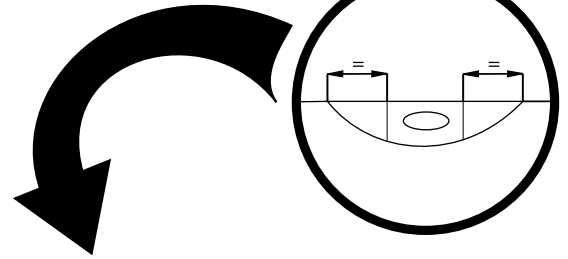
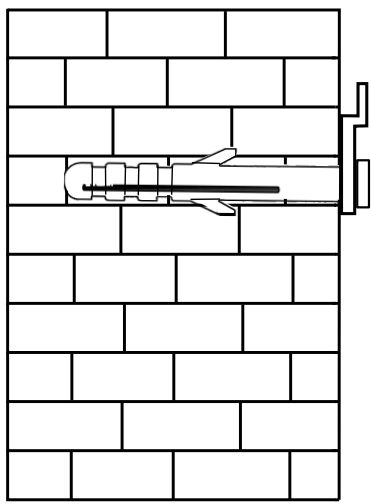
12



**Option "A"**



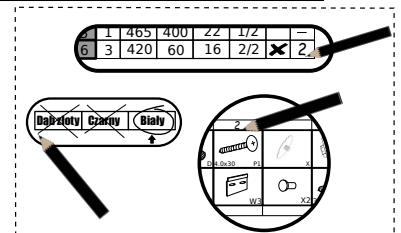
**Option "B"**



## Formularz reklamacyjny • Complaint Form • Beschwerdeformular



- Zaznacz brakujący lub uszkodzony element.
- Mark the missing or damaged element.
- Markieren Sie das fehlenden oder beschädigten element.



No.	Pcs.	L	W	T	T (połysk)	Pac	X	Pcs.
1	2	450	300	16	-	1/1		
2	1	1115	300	16	-	1/1		-
3	1	1115	300	16	-	1/1		-
4	1	418	270	16	-	1/1		-
5	1	418	270	16	-	1/1		-
6	1	1129	432	3	-	1/1		-
7	1	1162	446	16	15	1/1		-


Dąb złoty

Czarny

Biały

**CALABRINI WISZ PION**