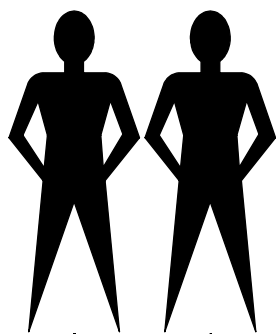
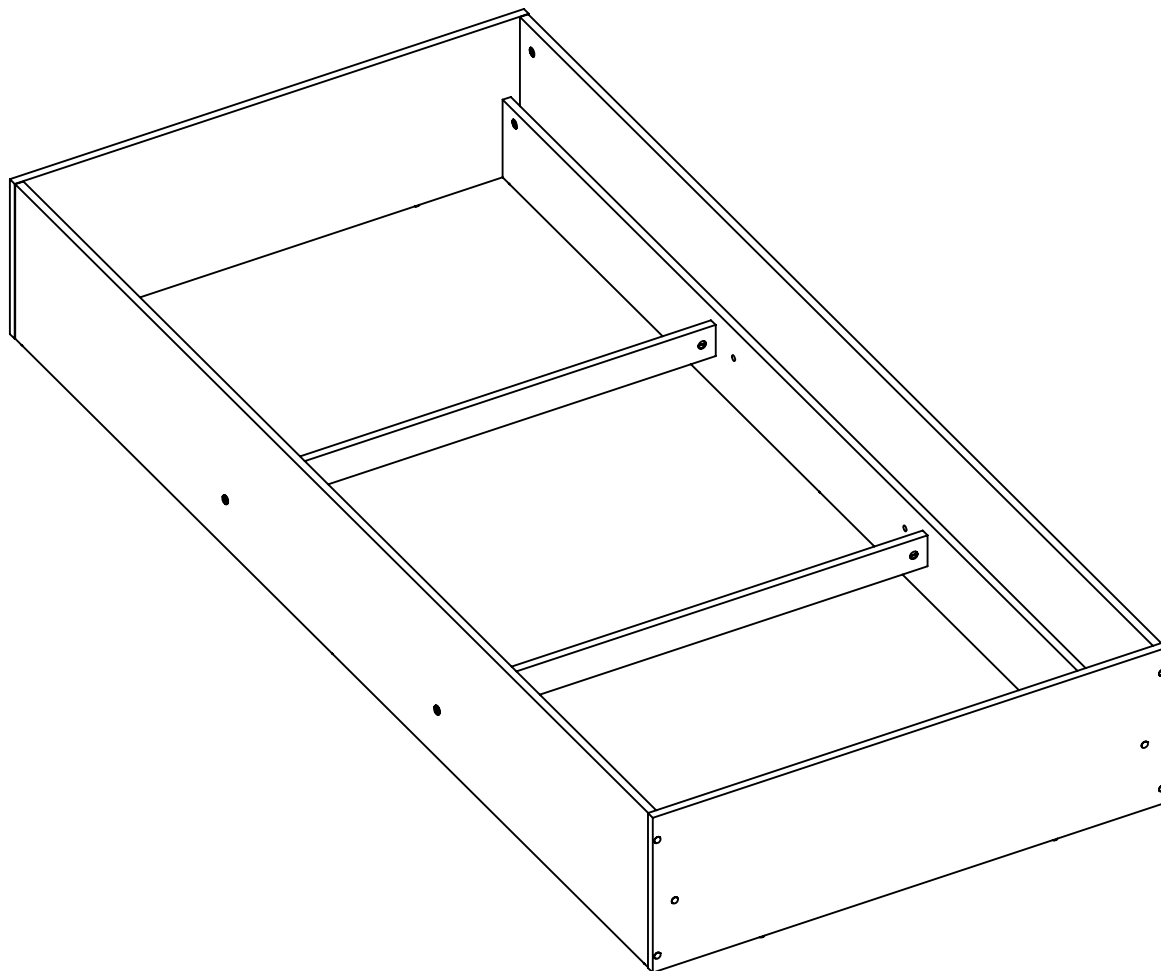


76041



TVILUM-SCANBIRK

Made in Denmark

©TVILUM-SCANBIRK

Egon Kristiansens Allé 2
DK-8882 Faarvang, Denmark

HELPLINE



Danmark	Kære kunde, tillykke med Deres produkt. Vi håber, de får glæde af det. Skulle De have spørgsmål eller brug for yderligere information, er De velkommen til at kontakte os på vores Helpline gratis nummer: 80 20 02 80, sende en mail på helpline-scan@tvilum.com , eller se på vores hjemmeside: www.tvilum-scanbirk.com	Norge	Kjære kunde, tillykke med ditt nye produkt. Vi håper De får glede av det. Skulle de ha spørsmål eller brukt for ytligere informasjon, er De velkommen til å kontakte oss på vår Helpline gratis nummer 800 58880, send en mail på Helpline-scan@tvilum.com eller se vår hjemmeside: www.tvilum.scanbirk.com
Ireland	Dear customer. We hope you will enjoy your new product. If you have any questions or need further information, please do not hesitate to contact us on our free Helpline number 1800 554521, or send an e-mail to: helpline-gb@tvilum.com or look at our website: www.tvilum-scanbirk.com	Polska	Drogi kliencie. Mamy nadzieję, że będziesz zadowolony z naszego produktu. Jeżeli masz jakiegokolwiek pytania bądź potrzebujesz informacji prosimy o kontakt z naszą bezpłatną infolinią pod numerem 0-0800 451 15 52 (angielski/niemiecki), wysłanie maila do: helpline-east@tvilum.com lub odwiedzenie naszej strony internetowej www.tvilum-scanbirk.com
United Kingdom	Dear customer. We hope you will enjoy your new product. If you have any questions or need further information, please do not hesitate to contact us on our free Helpline number 0808 101 2230, or send an e-mail to: helpline-gb@tvilum.com or look at our website: www.tvilum-scanbirk.com	Portugal	Prezado cliente, esperamos que aprecie o seu novo produto. Caso tenha alguma questão ou necessite de mais informações, por favor contacte-nos através do número grátis da nossa Linha de Apoio 800 845277, envie-nos um e-mail (em Espanhol ou Inglês) para helpline-es@tvilum.com ou consulte o nosso site da Internet, em www.tvilum-scanbirk.com .
USA	Dear customer. We hope you will enjoy your new product. If you have any questions or need further information, please do not hesitate to contact us on our free Helpline number 1-800-932-2006, or send an e-mail to: helpline-us@tvilum.com or look at our website: www.tvilum-scanbirk.com	Latvija	Cienījamais klient! Mēs ceram, ka jaunais produkts Jūs iepriecinās. Ja Jums rodas jautājumi vai ir nepieciešama turpmāka informācija, lūdz, nekavējoties sazinieties ar mums, zvanot pa bezmaksas palīdzības tālruni: 800 03214 (angliski/vāciski), nosūtīt e-pastu uz adresi: helpline-east@tvilum.com vai arī apmeklējot mūsu tīmekļa vietni: www.tvilum-scanbirk.com
Canada	Dear customer. We hope you will enjoy your new product. If you have any questions or need further information, please do not hesitate to contact us on our free Helpline number 1-800-932-2006, or send an e-mail to: helpline-us@tvilum.com or look at our website: www.tvilum-scanbirk.com	Lietuva	Mielas kliente, tikimės Jums patiks mūsų naujas gaminy. Jeigu kils klausimų ar prireiks papildomos informacijos, nedvejodami rašykite mums el. pašto adresu: helpline-east@tvilum.com (vokiečių/anglų kalba), arba apsilankykite mūsų tinklapyje: www.tvilum-scanbirk.com
Suomi	Hyvä asiakas, onnea uuden hankinnan johdosta. Toivomme, että olette tyytyväisiä. Mikäli tarvitsette lisäinformaatiota, ottakaa yhteyttä Helpline ilmaiseen numeroomme 0800 772410 (englanti), lähettä sähköpostia osoitteeseen helpline-scan@tvilum.com tai kotisivumme kautta www.tvilum-scanbirk.com	Россия	Уважаемый клиент! Надеемся, что Вам понравится новый продукт. Если возникнут вопросы или потребуются дополнительная информация, Вы можете связаться с нами по бесплатному телефону горячей линии 8-800-333-73-10, (по-английски/по-немецки) отправить письмо на адрес: helpline-east@tvilum.com или зайти на наш сайт: www.tvilum-scanbirk.com
Belgique	Cher client, félicitations avec votre nouveau produit qui nous l'espérons vous donnera satis faction. Pour tout supplément d'information, vous pourrez nous consulter sur le numéro vert 0800 77176 (français), par E Mail sur helpline-benelux@tvilum.com ou sur notre site internet www.tvilum-scanbirk.com	Slovenská republika	Vážený zákazník, veríme, že využijete Váš nový výrobok. Ak máte akékoľvek otázky, alebo potrebujete ďalšie informácie, môžete zaslať e-mail (v angličtine/nemčine) na adresu helpline-east@tvilum.com , alebo si pozrieť našu internetovú stránku: www.tvilum-scanbirk.com
France	Cher client, félicitations avec votre nouveau produit qui nous l'espérons vous donnera satisfaction. Pour tout supplément d'information, vous pourrez nous consulter sur le numéro vert 0800 912126 (français), par E Mail sur helpline-fr@tvilum.com ou sur notre site internet www.tvilum-scanbirk.com	Slovenija	Draga stranka! Upamo, da boste uživali v svojem novem izdelku. Če imate kakršno koli vprašanje ali potrebujete nadaljnje informacije, lahko pošljete e-pošto (v angleškem/nemškem jeziku) na helpline-east@tvilum.com ali pa si oglejte našo spletno stran: www.tvilum-scanbirk.com
Luxembourg	Cher client, félicitations avec votre nouveau produit qui nous l'espérons vous donnera satis faction.Pour tout supplément d'information, vous pourrez nous consulter sur le numéro vert 8002 3059 (français), par E Mail sur helpline-benelux@tvilum.com ou sur notre site internet www.tvilum-scanbirk.com	España	Estimado cliente, felizidades con su nuevo producto. Esperamos que disfrute de su compra. En el caso de alguna duda o la necesidad de información adicional, no dude en contactar con nuestra Helpline gratuita tlf.: 9009 74582, (será atendido en español), enviar un e-mail a helpline-es@tvilum.com , o entrar a nuestra página web: www.tvilum-scanbirk.com
La Suisse	Cher client, félicitations avec votre nouveau produit qui nous l'espérons vous donnera satisfaction. Pour tout supplément d'information, vous pourrez nous consulter sur le numéro vert 0800 563688 (français), par E Mail sur helpline-fr@tvilum.com ou sur notre site internet www.tvilum-scanbirk.com	Sverige	Bästa kund. Grattis med din nya produkt. Vi hoppas du kommer att vara nöjd med det. Ifall du har frågor eller behöver ytterligare information, är du välkommen att kontakta vår an Helpline, gratis telefonnummer:020 1301312 (dansk), email helpline-scan@tvilum.com , eller se på vår an hemsida: www.tvilum-scanbirk.com
Ελλάδα	Αγαπητέ πελάτη. Ελπίζουμε να απολαύσετε το νέο σας προϊόν. Αν έχετε οποιαδήποτε ερωτήσεις ή χρειάζεστε περαιτέρω πληροφορίες, μη διστάσετε να επικοινωνήσετε μαζί μας στη δωρεάν Γραμμή Βοήθειας 0800 4512 8001 (Αγγλικά), να μας στείλετε e-mail στη διεύθυνση: helpline-fr@tvilum.com ή να επισκεφθείτε τον ιστότοπό μας: www.tvilum-scanbirk.com	Česká republika	Vážený zákazník. Věříme, že budete spokojeni se zakoupeným výrobkem. V případě dotazů nebo dalších informací, nás prosím, kontaktujte na naší zelené lince 800 143324, nebo prostřednictvím e-mailu : helpline-east@tvilum.com (Anglicky/ Německy)nebo na našich internetových stránkách : www.tvilum-scanbirk.com
Nederland	Beste klant, gefeliciteerd met de aanschaf van uw nieuwe product. Wij hopen dat u er tevreden mee bent. Als u vragen heeft of meer informatie wenst, bent u welkom om contact op te nemen met onze Helpline, op gratis nummer: 0800 0230320 (engels), stuur een mail naar helpline-benelux@tvilum.com , of op onze web-site: www.tvilum-scanbirk.com .	Türkiye	Değerli müşterimiz. Yeni ürününüzü beğeneceğinizi ümit ederiz. Her hangi bir sorunuz olduğunda ya da daha fazla bilgi almak istediğinizde, mesajlarınızı (İngilizce veya Almanca) olarak helpline-east@tvilum.com adresimize yazabilir veya www.tvilum-scanbirk.com adresindeki sitemizi ziyaret edebilirsiniz.
Iceland	Dear customer. We hope you will enjoy your new product. If you have any questions or need further information, please do not hesitate to contact us on our free Helpline number 800 8622 (English), or send an e-mail to: helpline-scan@tvilum.com or look at our website: www.tvilum-scanbirk.com	Deutschland	Lieber Kunde, wir beglückwünschen Sie zum Kauf des Produktes. Wir hoffen, dass Sie viel Freude daran haben werden. Sollten Sie Fragen haben oder weitere Informationen benötigen, steht Ihnen unsere „Helpline“ unter der kostenfreien Telefonnummer 0800 182 7126 zur Verfügung. Alternativ erreichen Sie uns per E-Mail: helpline-de@tvilum.com - oder im Internet unter www.tvilum-scanbirk.com .
L'Italia	Gentile cliente, speriamo che il prodotto sia di Vostro gradimento. In caso di richieste o ulteriori informazioni, non esitate a contattarci attraverso il ns. numeri di assistenza gratuita 800 919019 o mail al seguente indirizzo: helpline-it@tvilum.com o sito internet www.tvilum-scanbirk.com	Magyarország	Tisztelt Ügyfelünk! Reméljük, hogy örömet lel az új termékében. Ha bármilyen kérdése van, illetve ha további információkra van szükség, nyugodtan vegye fel velünk a kapcsolatot az ingyenesen ródróton 06 800 16685 (angol vagy német nyelven), vagy küldjön e-mail-t a helpline-east@tvilum.com címre, vagy látogasson el a web-oldalunkra: www.tvilum-scanbirk.com .
Hrvatska	Dragi kupci, Nadamo se da ćete uživati u vašem novom proizvodu. Ako imate bilo kakvih pitanja ili su Vam potrebne do datne informacije, pošaljite nam e-mail (na engleskom ili njemačkom jeziku) na: helpline-east@tvilum.com ili posjetite našu web stranicu: www.tvilum-scanbirk.com	Österreich	Lieber Kunde, wir beglückwünschen Sie zum Kauf des Produktes. Wir hoffen, dass Sie viel Freude daran haben werden. Sollten Sie Fragen haben oder weitere Informationen benötigen, steht Ihnen unsere „Helpline“ unter der kostenfreien Telefonnummer 0800 295328 (deutsch) zur Verfügung. Alternativ erreichen Sie uns per E-Mail: helpline-de@tvilum.com - oder im Internet unter www.tvilum-scanbirk.com .
Other Countries	Dear customer. We hope you will enjoy your new product. If you have any questions or need further information, you can send an e-mail to: helpline@tvilum.com or look at our website: www.tvilum-scanbirk.com		

Български **(bg)**

Тази рамка за легло е предназначена за използване само с летви или матраци със здрава рамка. Ако поставите електрическото регулируемо дъно в рамката на леглото, трябва да имате предвид риска да се заклещите в механизма, което може да причини сериозни наранявания или смърт. В случай на монтиране и използване на електрическо регулируемо дъно, трябва да следвате инструкциите от съответния производител и да проверите дали съчетанието отговаря на разпоредбите за електрически мебели.

Bosanski **(bs)**

Ovaj okvir za krevet isključivo je namijenjen za korištenje sa letvicama ili madracem sa čvrstim okvirom. Ako električki podesivo dno postavite u okvir kreveta morate biti svjesni opasnosti od priklještenja u njegov mehanizam koje može dovesti do ozbiljnih povreda ili smrti. U slučaju montiranja i korištenja električki podesivog dna, morate se pridržavati uputa njegovog proizvođača i uvjeriti se da je kombiniranje elemenata izvedeno u skladu sa propisima o električki podesivom namještaju.

Čeština **(cs)**

Tento rám postele je určen pouze pro použití s přičkami nebo s matrací s pevným rámem. Pokud umístíte do rámu postele elektricky nastavitelné dno, uvědomte si, že hrozí nebezpečí zachycení v mechanismu a vážného poranění nebo smrti. V případě montáže a použití elektricky nastavitelného dna je nutné dodržovat pokyny příslušného výrobce a ujistit se, že kombinace vyhovuje legislativě týkající se elektricky ovládaného nábytku.

Dansk **(da)**

Denne sengeramme er kun tiltænkt brug sammen med lamelbund eller madras med bundramme. Hvis der ilægges en elektrisk reguleret bund, skal man være opmærksom på risikoen for klemmeulykker, der kan medføre alvorlige kvæstelser eller død. Ved eventuel brug/montering af en elektrisk reguleret bund skal anvisningerne fra den pågældende fabrikant følges, og man skal desuden sikre sig, at sammenbygningen overholder lovgivningen for elektriske møbler.

Deutsch **(de)**

Dieses Bettgestell ist nur für die Verwendung mit Latten oder einer Matratze mit einem soliden Rahmen bestimmt. Wenn Sie ein elektrisch verstellbares Unterteil in das Bettgestell einlegen, müssen Sie berücksichtigen, dass bei einem Verfangen in dem Mechanismus das Risiko schwerer Verletzungen und Lebensgefahr besteht. Falls Sie ein elektrisch verstellbares Unterteil montieren und verwenden möchten, müssen Sie unbedingt die betreffenden Herstelleranweisungen berücksichtigen und dass die Kombination den gesetzlichen Bestimmungen bezüglich elektrischer Möbel entspricht.

Ελληνικά **(el)**

Αυτό ο σκελετός κρεβατιού προορίζεται μόνο για χρήση με σανίδες ή στρώμα με στερεό πλαίσιο. Εάν τοποθετήσετε ηλεκτρικά ρυθμιζόμενη βάση στο σκελετό του κρεβατιού, πρέπει να προσέχετε να μην εγκλωβιστείτε στο μηχανισμό και προκληθούν σοβαροί τραυματισμοί ή θάνατος. Στην περίπτωση συναρμολόγησης και χρήσης μιας ηλεκτρικά ρυθμιζόμενης βάσης πρέπει να ακολουθείτε τις οδηγίες του κατασκευαστή και να βεβαιώσετε ότι ο συνδυασμός τηρεί το νόμο περί ηλεκτρικών επίπλων.

English **(en)**

This bed frame is only intended for use with slats or a mattress with a solid frame. If you place an electrical adjustable bottom in the bed frame you need to be aware of the risk of getting caught in the mechanism, which might cause serious injuries or death. In case of mounting and using an electrical adjustable bottom you must follow the instructions from the manufacturer in question and make sure that the combination observes the legislation for electrical furniture.

Español **(es)**

Esta estructura de cama está pensada para utilizarse con un somier de láminas o con un colchón firme. Si coloca un somier eléctrico articulado en la estructura de cama, debe tener en cuenta que puede quedar atrapado en el mecanismo, lo que podría causarle heridas graves o incluso la muerte. Si instala o utiliza un somier eléctrico articulado, debe seguir las instrucciones del fabricante en cuestión y asegurarse de que la combinación cumpla la legislación relativa a mobiliario eléctrico.

Suomi **(fi)**

Tämä sänkykehikko on tarkoitettu käytettäväksi vain lamellien tai kiinteärunkoisen patjan kanssa. Mikäli asennat sänkykehikkoon sähköisesti säädettävän pohjan, sinun tulee huomioida mekanismin kiinni juuttumisen riski, mikä voi aiheuttaa vakavia vammoja tai johtaa kuolemaan. Mikäli asennat ja käytät sähköisesti säädettävää pohjaa, sinun tulee noudattaa kyseisen valmistajan ohjeita ja varmistaa, että yhdistelmä vastaa sähköisiä huonekaluja koskevaa lainsäädäntöä.

Français **(fr)**

Ce cadre de lit est uniquement destiné à une utilisation avec un sommier à lattes ou un matelas avec sommier tapissier. Si vous intégrez un sommier ajustable électrique au cadre de lit, gardez à l'esprit qu'il existe un risque de se retrouver coincé dans le mécanisme, ceci pouvant entraîner des blessures graves voire mortelles. Dans le cas d'un montage et d'une utilisation d'un sommier ajustable électrique, veuillez suivre les instructions fournies par le fabricant et veiller à ce que l'association des matériels satisfait à la législation en vigueur sur le mobilier électrique.

Hrvatski **(hr)**

Ovaj okvir kreveta namijenjen je jedino za uporabu s letvicama ili madracima s čvrstim okvirom. Ako u okvir kreveta postavite gumb za električno podešavanje, budite svjesni opasnosti od priklještenja u mehanizam, što može dovesti do ozbiljnog ozljeđivanja ili smrti. U slučaju postavljanja i korištenja gumba za električno podešavanje, treba se pridržavati uputa proizvođača gumba i provjeriti je li kombinacija u skladu sa zakonskim propisima i normama koje se odnose na namještaj s mogućnošću električnog podešavanja.

Magyar **(hu)**

Ez az ágykeret csak ágyráccsal vagy szilárd keretű matraccal való használatra szolgál. Ha elektromosan állítható betétet helyez az ágykeretbe, tudatában kell lennie a szerkezetbe való becsúpdós veszélyének, ami súlyos, akár halálos sérülést is okozhat. Elektromosan állítható ágybetét beszerelése és használata esetén be kell tartania az adott gyártó útmutatását, és meg kell bizonyosodnia arról, hogy a két termék kombinációja megfelel az elektromos bútorokra vonatkozó jogszabályoknak.

Italiano **(it)**

Questo fusto di letto si intende soltanto per l'uso con pannelli o un materasso con una struttura solida. Se si sistema una base con regolazione elettrica nel fusto di letto bisogna tenere conto del rischio di rimanere preso nel meccanismo, ciò può causare lesioni gravi o la morte. In caso di montare e utilizzare una base con regolazione elettrica eseguire le istruzioni del fabbricante in questione e assicurarsi che la combinazione rispetti la legislazione su attrezzature elettriche.

日本語 **(ja)**

このベッドフレームを使用するときは、頑丈なフレームを備えたスラットまたはマットレスを同時に使用しなければいけません。ベッドフレームに電動調節式底面を設置する場合、その機構に体が挟まる危険があり、重大な傷害や死亡事故を招くおそれのあることに注意する必要がありませう。電動調節式底面の取付および使用をするときは、該当するメーカーの説明書に従い、電動家具に関連する法規を遵守していることを確認してください。

Nederlands **(nl)**

Dit beddenframe is uitsluitend bedoeld voor gebruik met een lattenbodem of een matras met een massief frame. Let er goed op dat u bij het plaatsen van een elektrisch verstelbare bodem in het beddenframe niet klem komt te zitten in het mechanisme. Dit kan namelijk leiden tot ernstig of dodelijk letsel. Indien u een elektrisch verstelbare bodem plaatst en gebruikt, moet u de instructies van de fabrikant van deze bodem volgen en u ervan verzekeren dat de combinatie voldoet aan de wettelijke eisen voor elektrische meubels.

Norsk **(no)**

Denne sengerammen er bare beregnet for bruk med ribbebunn eller en madrass med en solid ramme. Hvis du plasserer en elektrisk justerbar bunn i sengerammen, må du være klar over faren for å sitte fast i mekanismen, noe som kan medføre alvorlige personskader eller død. Hvis du monterer og bruker en elektrisk justerbar bunn, må du følge anvisningene fra den aktuelle produsenten og sørge for at kombinasjonen overholder lovforskriftene for elektriske møbler.

Polski **(pl)**

Niniejsze obramowanie łóżka przeznaczzone jest do użycia tylko ze stelażami lub materacami wyposażonymi w solidną ramę. Jeżeli w ramie łóżka zostanie zamontowany elektryczny mechanizm regulujący, należy zwrócić uwagę na ryzyko przytraśnięcia, które może być przyczyną poważnych wypadków lub nawet śmierci. W razie zamontowania elektrycznego mechanizmu regulującego należy przestrzegać instrukcji podanych przez jego producenta oraz upewnić się, że połączenie takie jest zgodne z obowiązującymi przepisami dotyczącymi mebli regulowanych elektrycznie.

Português **(pt)**

Esta estrutura de cama destina-se apenas a ser utilizada em conjunto com travessas ou com um colchão assente sobre uma estrutura sólida. Se colocar uma base eléctrica ajustável na estrutura da cama é necessário que tenha consciência do risco de ficar preso no mecanismo, o que poderá provocar lesões graves ou mesmo fatais. Ao montar uma base eléctrica ajustável deverá seguir as instruções do fabricante e garantir que a combinação cumpre com a legislação relativa a mobiliário eléctrico.

Română **(ro)**

Această ramă de pat este destinată numai utilizării cu șipci sau cu o saltea cu ramă solidă. Dacă poziționați un fund de pat reglabil electric în rama de pat, trebuie să vă dați seama de pericolul de a fi prins în mecanism, fapt care poate cauza răniiri grave sau decesul. În cazul montării și utilizării unui fund de pat reglabil electric, trebuie să urmați instrucțiunile oferite de producătorul respectiv și să vă asigurați că această combinație respectă legislația privind mobilierul electric.

Русский **(ru)**

С этим каркасом кровати может использоваться только ламель или матрас с жестким каркасом. При установке электрического регулируемого основания на каркасе кровати необходимо учитывать риск попадания объектов в механизм основания, что может привести к получению серьезных травм или смерти. При установке и использовании электрического регулируемого основания необходимо следовать соответствующим инструкциям от изготовителя и соблюдать правила, предусмотренные законом в отношении электрической мебели.

Slovenčina **(sk)**

Ta posteljni okvir je namenjen le za uporabo z letvicami ali z vzmetnico s trdnim okvirjem. Če položite električno nastavljivo dno postelje na posteljni okvir, bodite pozorni, da se kak del vašega telesa ali obleke ne zapke v u mehanizem, kar bi lahko povzročilo hude poškodbe ali smrt. Ko sestavljate in uporabljate električno nastavljivo dno, morate upoštevati navodila proizvajalca in zagotoviti, da je sestava v skladu z zakoni za električno pohištvo.

Slovenščina **(sl)**

Tento rám postele je určený na použitie s lištami alebo matracmi s pevným rámom. Ak umiestnite elektricky nastaviteľnú spodnú časť do rámu postele, musíte si dávať pozor, pretože existuje nebezpečenstvo, že sa do mechanizmu zachyíte, a to môže spôsobiť závažné poranenia alebo smrť. V prípade montáže a používania elektricky nastaviteľnej spodnej časti musíte postupovať podľa inštrukcii výrobcu a ubezpečiť sa, že kombinácia je v súlade s legislatívou pre elektrický nábytok.

Srpski **(sr)**

Ovaj okvir kreveta isključivo je predviđen za upotrebu sa letvama ili dušekom čvrstog okvira. Ako u okvir kreveta postavite dno za električno podešavanje kreveta, imajte na umu da postoji opasnost od zaglavljivanja u mehanizmu, što može izazvati ozbiljne povrede ili smrt. U slučaju ugradnje i korišćenja dna za električno podešavanje kreveta, morate da pratite uputstva odgovarajućeg proizvođača i uverite se da takva kombinacija zadovoljava propise za električni nameštaj.

Svenska **(sv)**

Den här sängramen är endast avsedd för användning med lameller eller en madrass med en solid ram. Om du placerar en elektriskt justerbar botten i sängramen måste du vara medveten om risken för att fastna i mekanismen, vilket kan leda till allvarliga skador eller dödsfall. Om du monterar och använder en elektriskt justerbar botten måste du följa instruktionerna från tillverkaren i fråga och se till att kombinationen uppfyller kraven i lagstiftningen för elektriska möbler.

Türkçe **(tr)**

Bu karyola yalnızca çatalarla veya sağlam bir kasası olan yatakla kullanılmak üzere tasarlanmıştır. Karyolaya elektrikli ayar mekanizması olan bir taban yerleştirirseniz, mekanizmaya sıkışma nedeniyile ciddi yaralanma veya ölüml tehlikesi olduğunu göz önünde bulundurun. Elektrikli ayar mekanizması olan bir tabanın montajı ve kullanımı söz konusu olduğunda, ilgili üreticinin talimatlarına uymanız ve kombinasyonun elektrikli ev eşyaları ile ilgili yasadık mevzuata uygun olduğundan emin olmanız gerekir.

Українська **(uk)**

Ця рама ліжка призначена тільки для використання з поперечками з регулюванням за поперечками з масивного рамою. Якщо ви розмістите дно з електричним регулюванням у рамі ліжка, ви повинні знати про ризик враження струмом від механізму, що може призвести до серйозних травм або смерті. При установці та використанні dna з електричним регулюванням ви повинні слідувати інструкціям виробника і переконатися в тому, що дотримано законодавства щодо використання електричних меблів.

中文 **(zh)**

只有床板和床垫有牢固的框架时，才可使用本床架。如果您需要在床架上安装电动调节按钮，必须注意，此举将有被装置困住的风险，可能导致严重的伤害或死亡。 在安装和使用电动调节按钮时，您必须遵照本产品制造商的说明，同时确保遵守电动家具的相关法规。

20203

x8



20626

x4



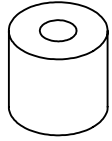
21011

x4



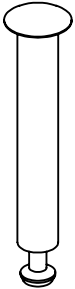
21838

x4



31561

x12



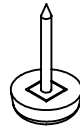
31643

x12



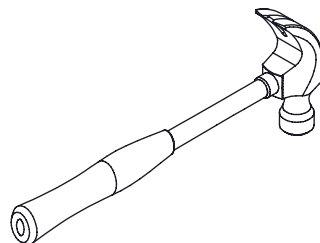
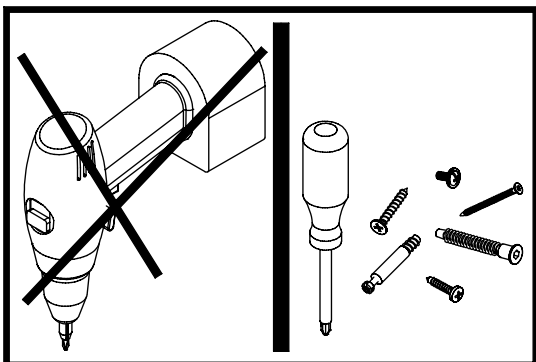
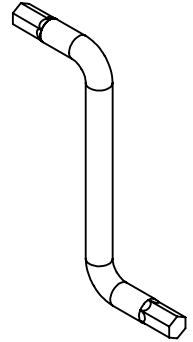
63001

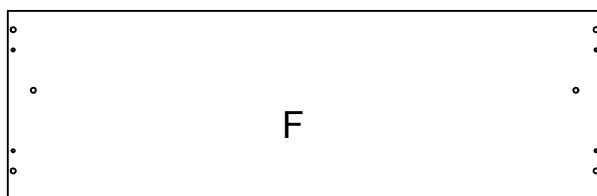
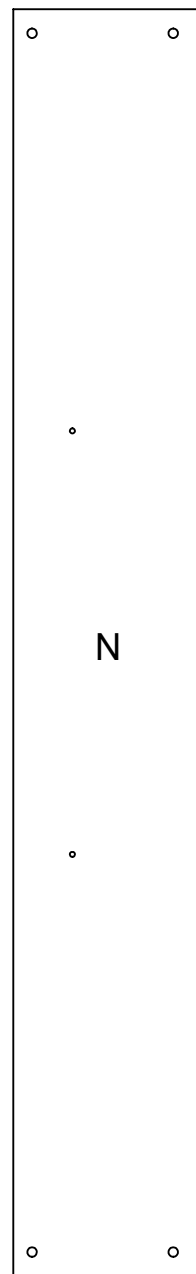
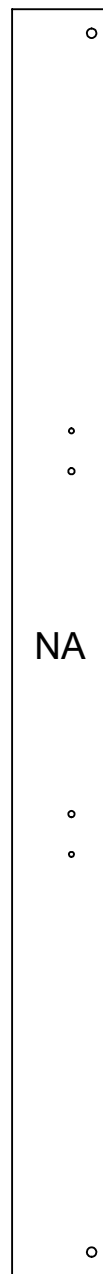
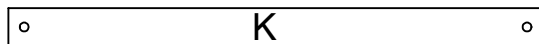
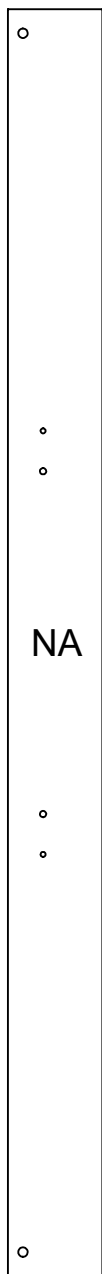
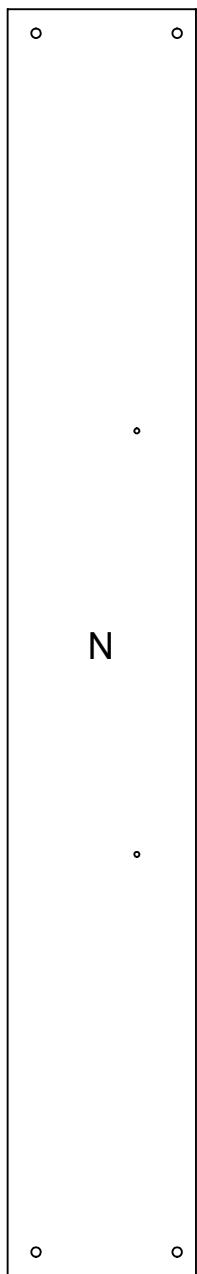
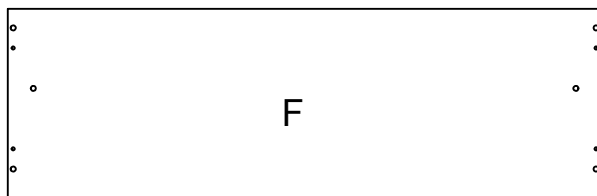
x16



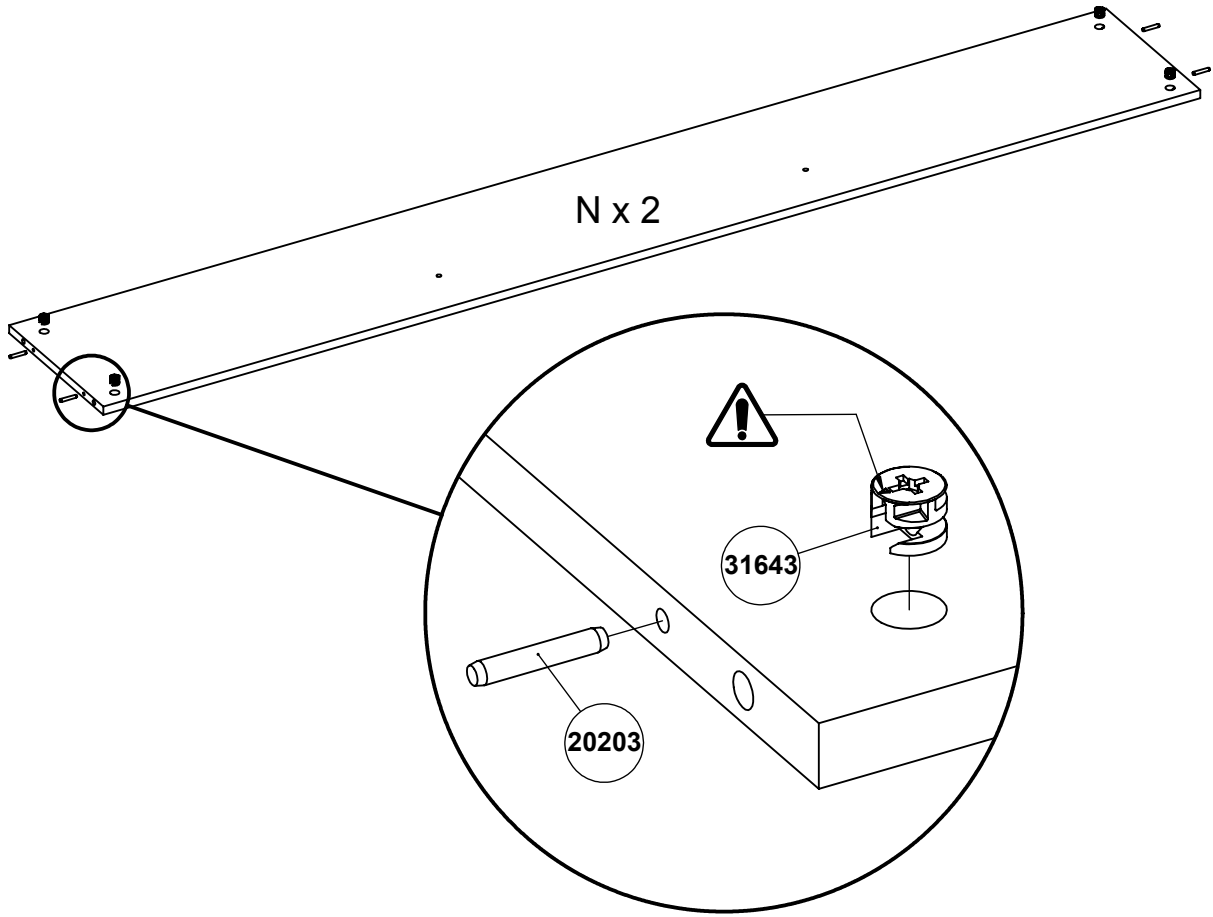
97642

x1

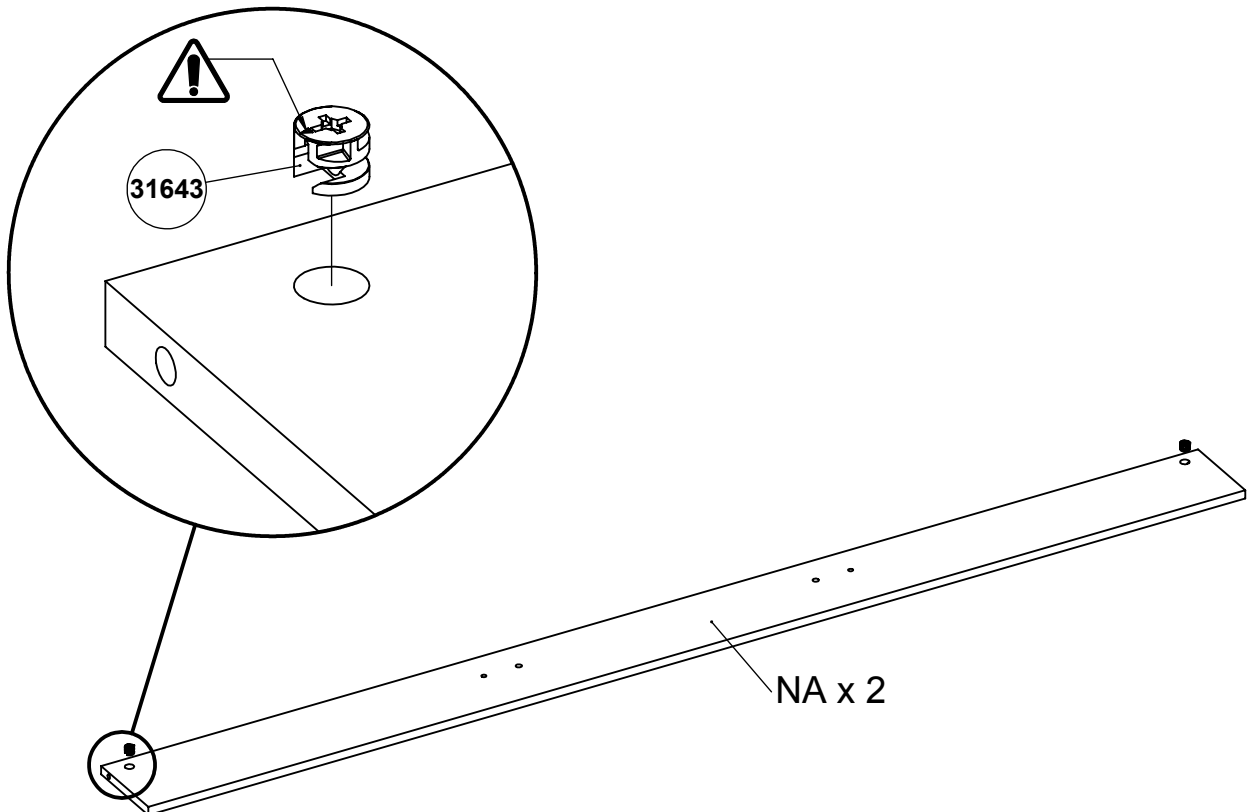




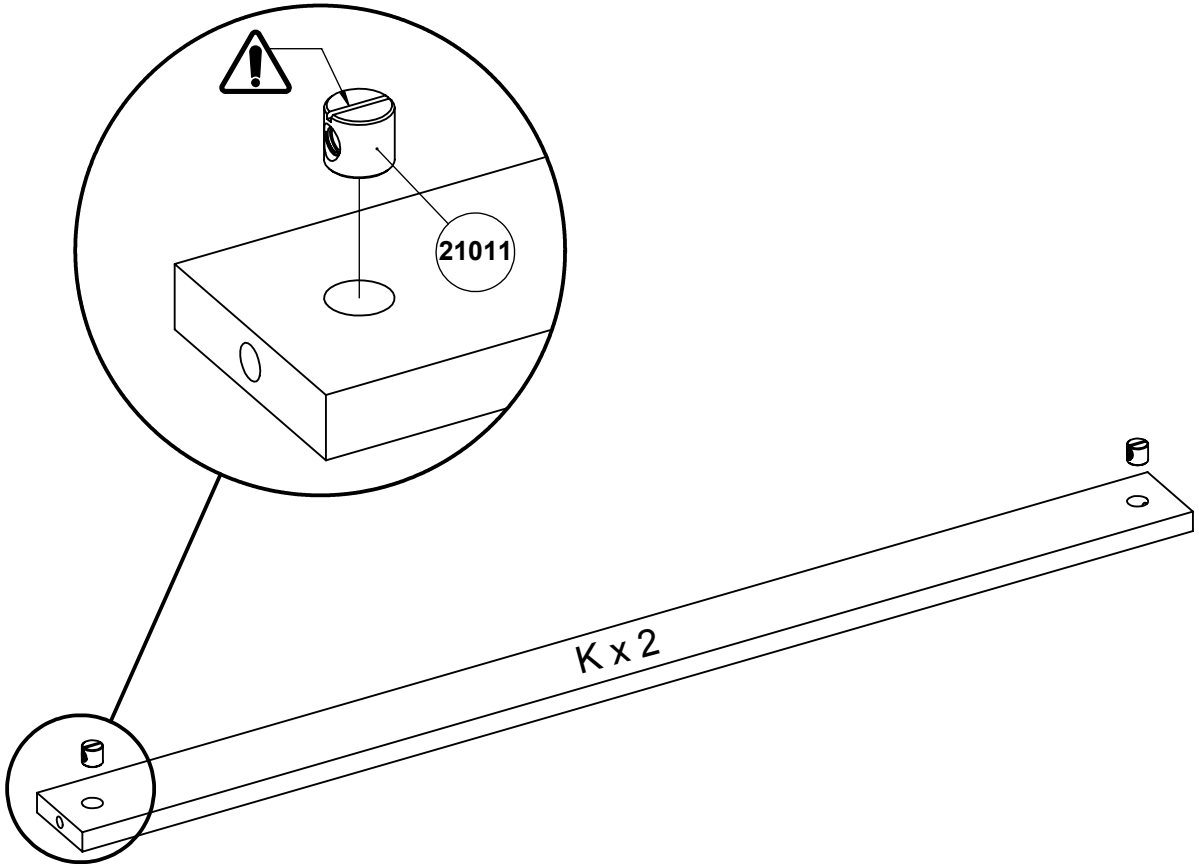
1



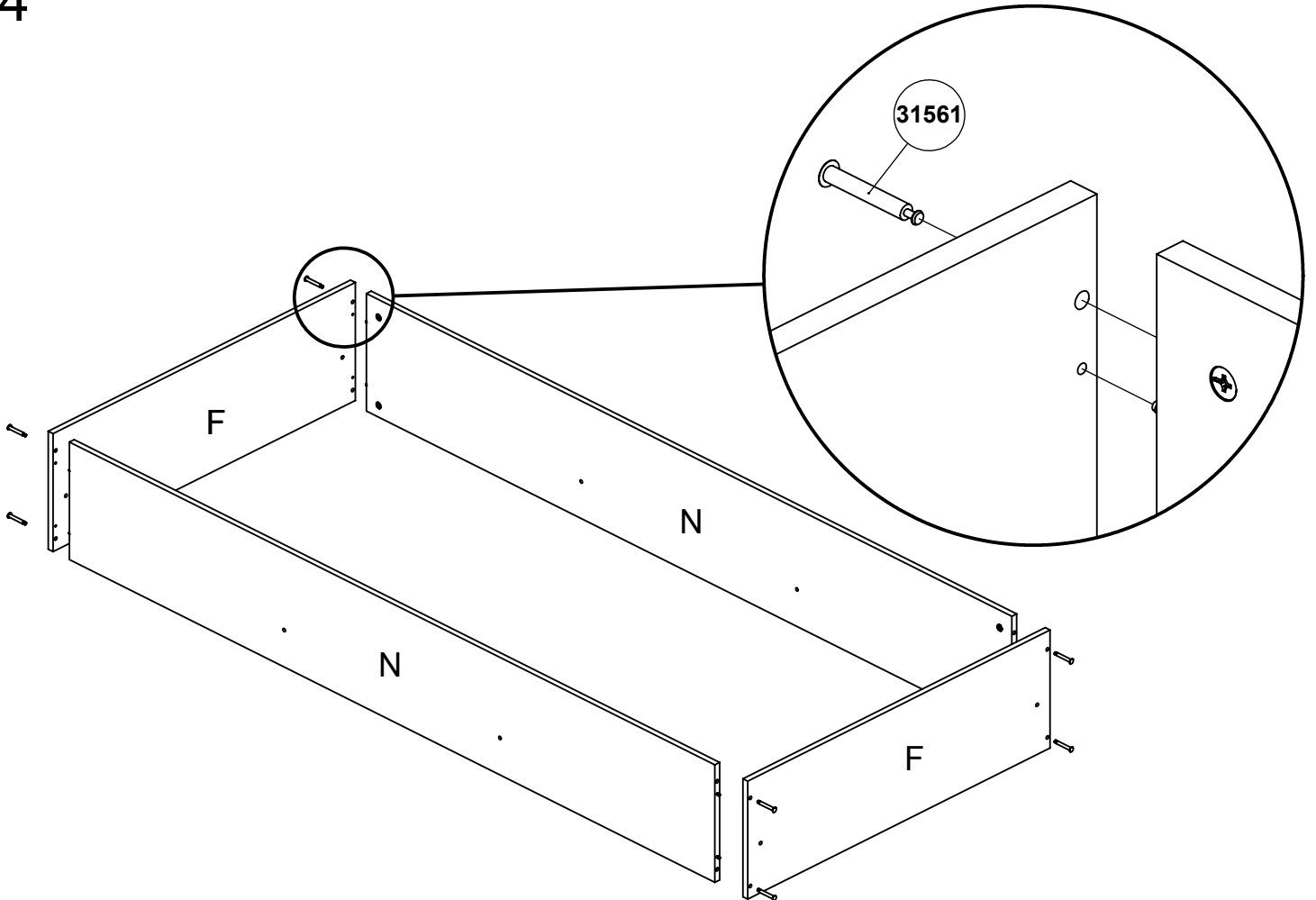
2



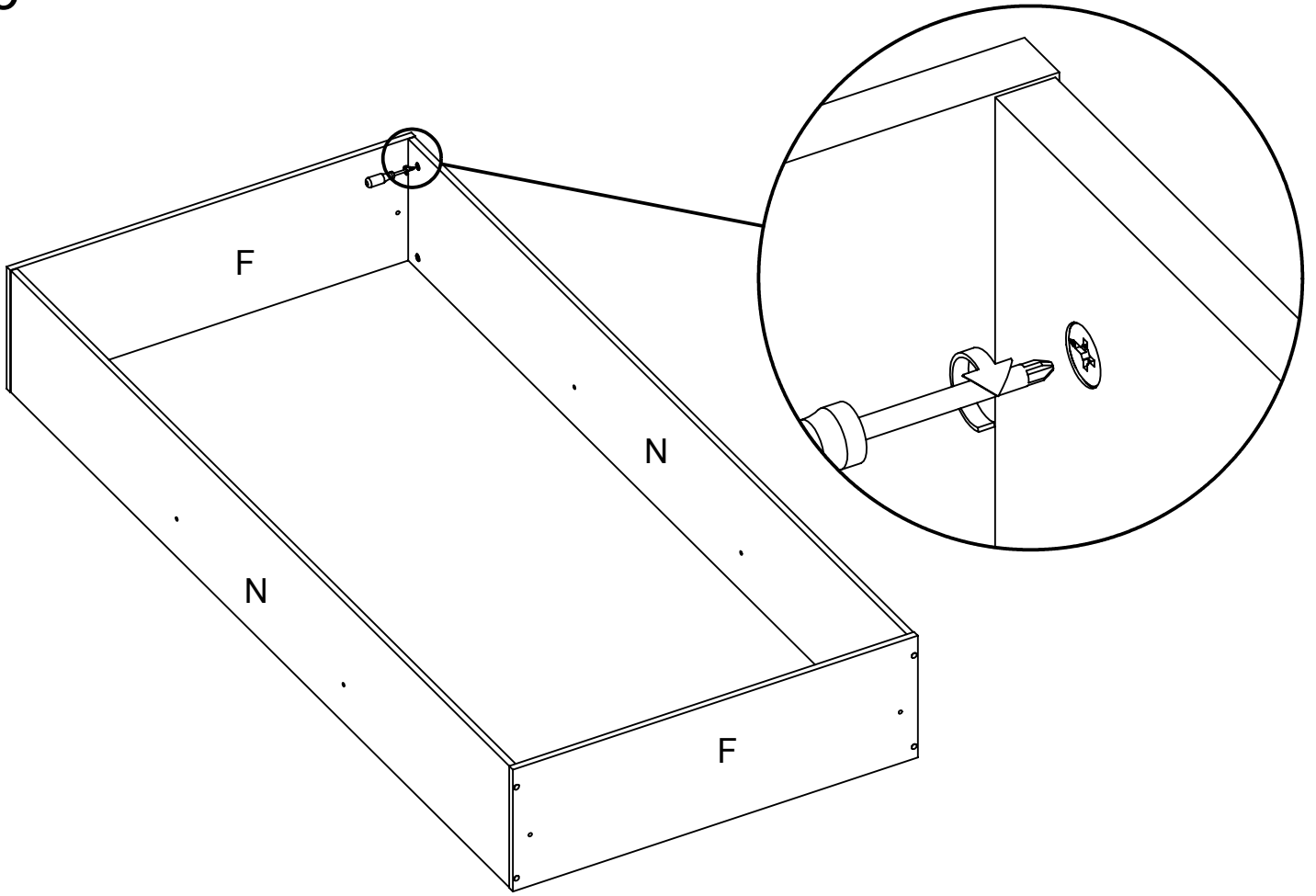
3



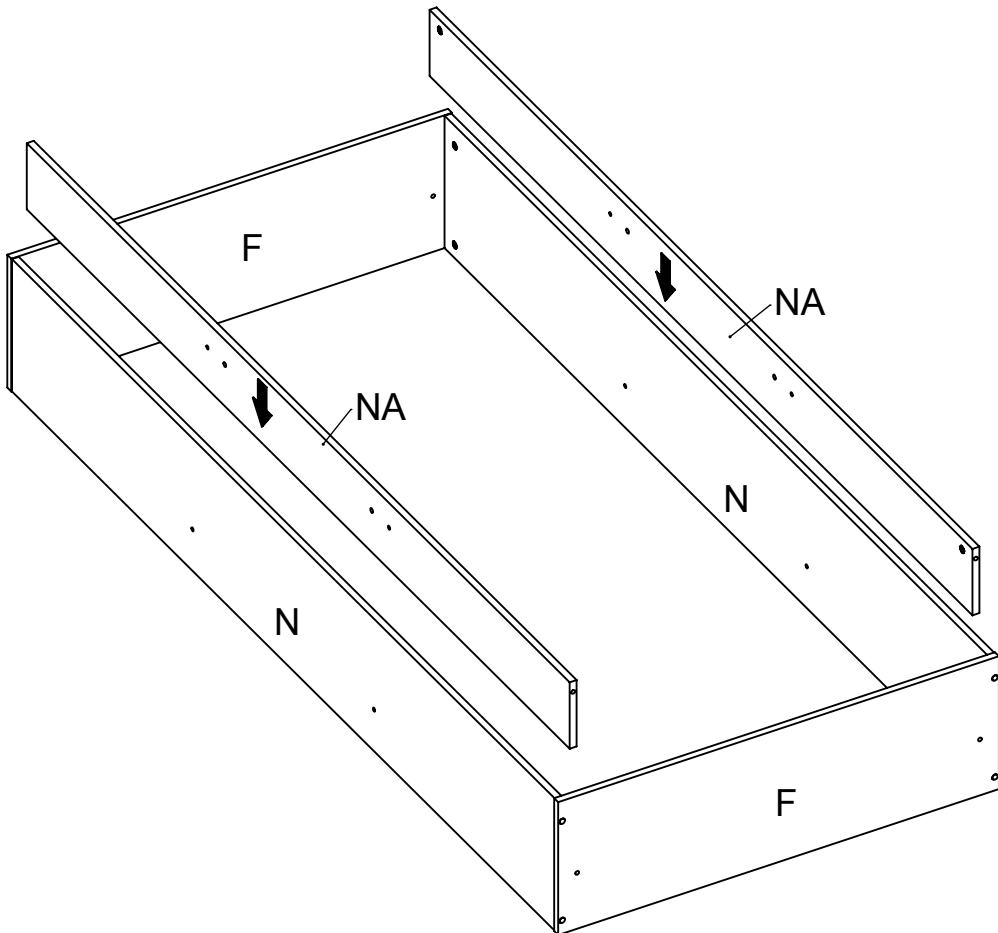
4



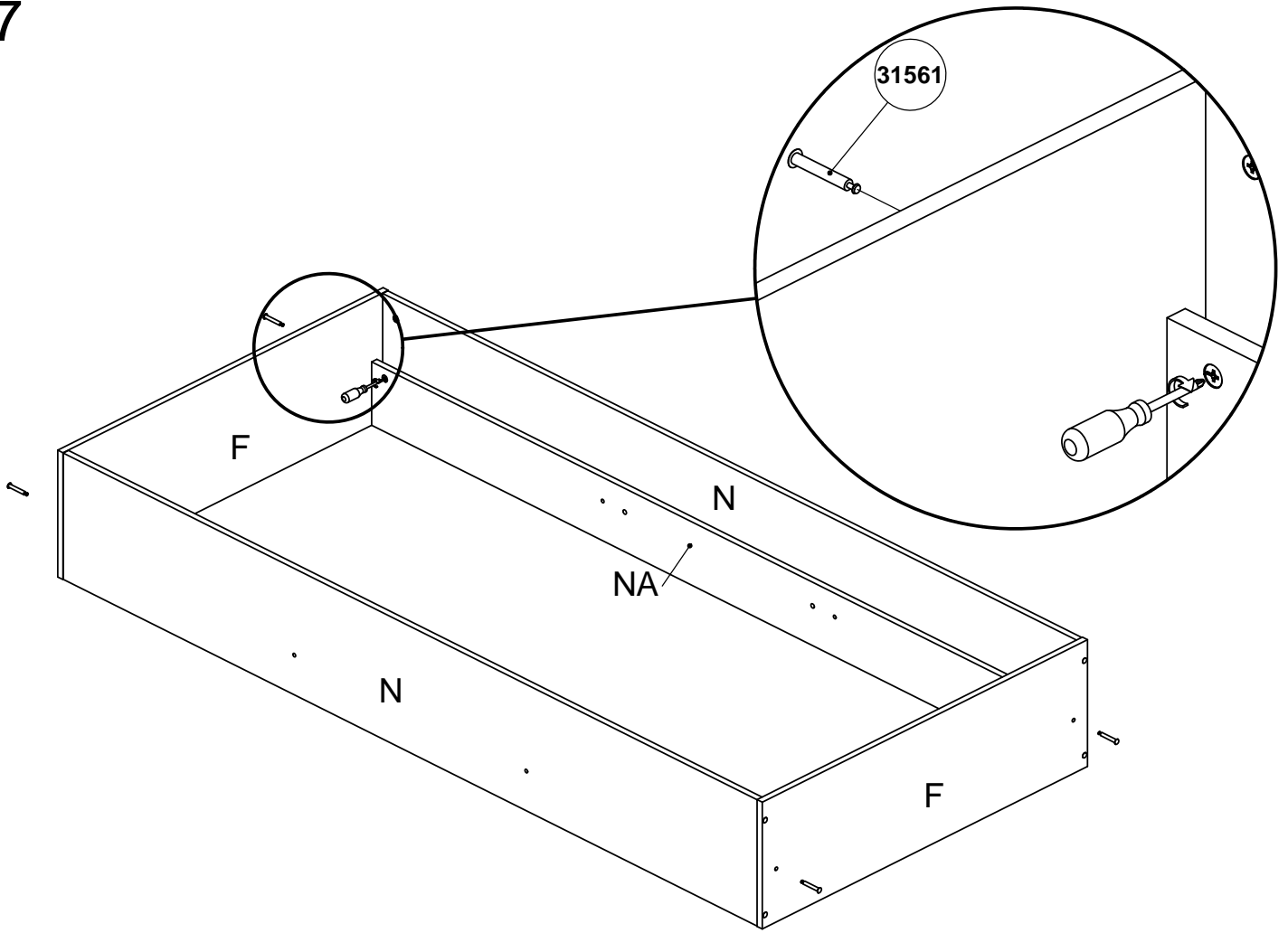
5



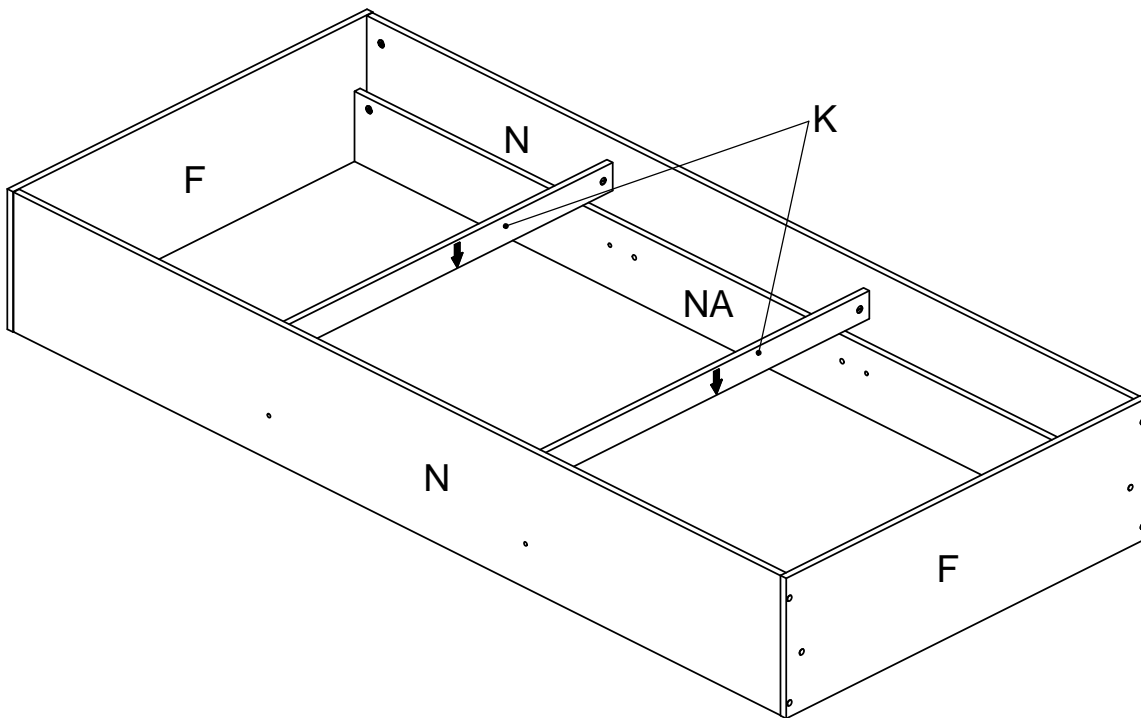
6



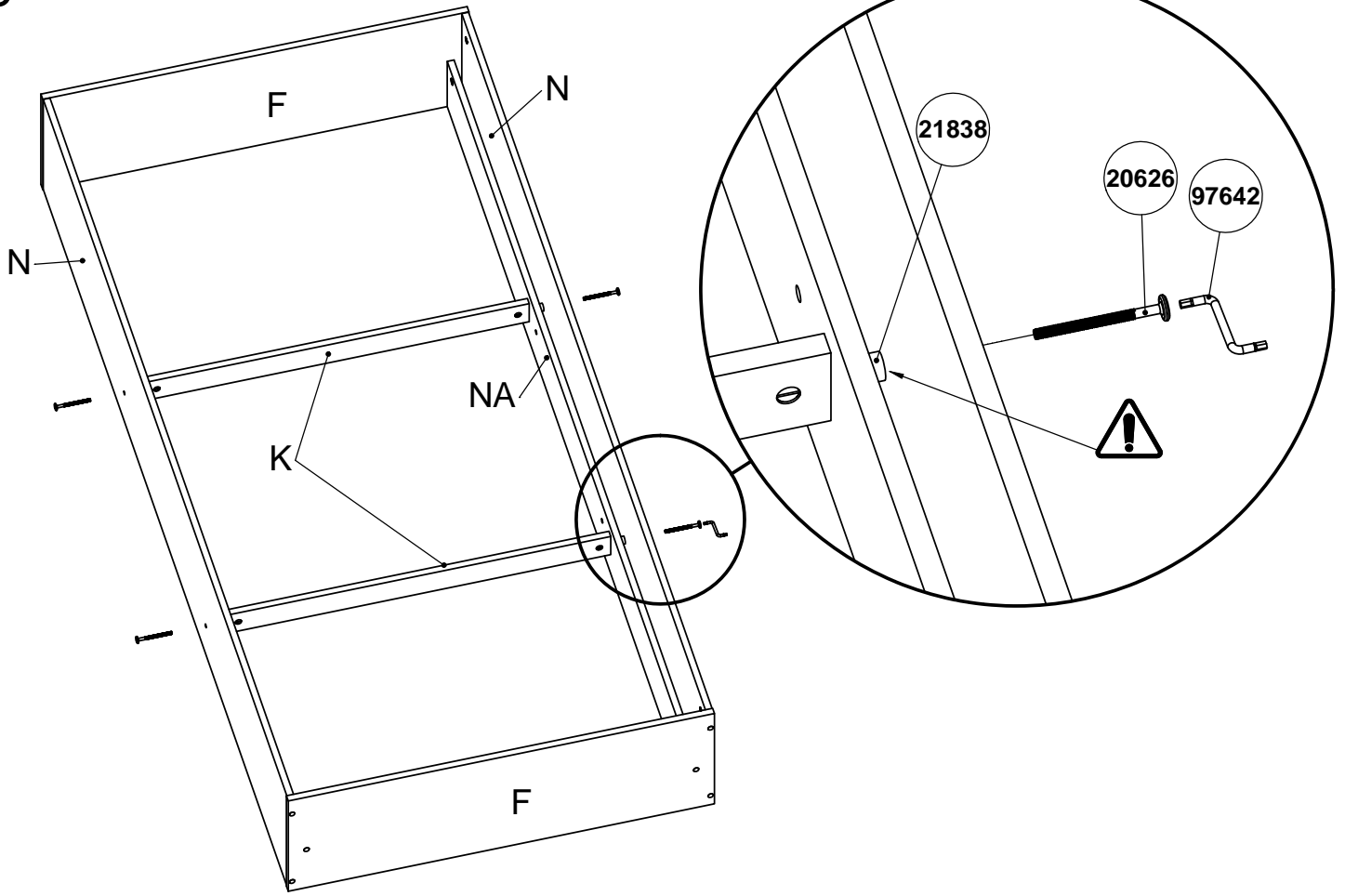
7



8



9



10

